


**ASSE VIARIO MARCHE-UMBRIA
E QUADRILATERO DI PENETRAZIONE INTERNA
MAXI LOTTO 2**

LAVORI DI COMPLETAMENTO DELLA DIRETTRICE PERUGIA ANCONA:
SS. 318 DI "VALFABBRICA", TRATTO PIANELLO - VALFABBRICA
SS. 76 "VAL D'ESINO", TRATTI FOSSATO VICO - CANCELLI E ALBACINA - SERRA SAN QUIRICO
"PEDEMONTANA DELLE MARCHE", TRATTO FABRIANO-MUCCIA-SFERCIA.

PROGETTO DEFINITIVO

<p>CONTRAENTE GENERALE:</p> 	<p><i>Il responsabile del Contraente Generale:</i></p> <p>Ing. Federico Montanari</p>	<p><i>Il responsabile Integrazioni delle Prestazioni Specialistiche:</i></p> <p>Ing. Salvatore Lieto</p>
---	---	--

PROGETTAZIONE: Associazione Temporanea di Imprese

Mandataria: **PROGETTAZIONE GRANDI INFRASTRUTTURE PROGIN S.p.A.** Mandanti: **LOMBARDI SA INGEGNERI CONSULENTI** **LOMBARDI-REICO INGEGNERIA S.r.l.** **SGAI s.r.l. di E.Forlani & C.** Studio di Ingegneria e Geologia Applicata
Via Marconi, 20 - 47833 Montano di Romagna (RN) - ITALY
P.IVA 01984620463 - tel: +39 0 54 939277 - e-mail: sgai@sgai.com
pec: sgai@sgai.pec.com www.sgai.com Site Quali ISO 9001 ORINA-887005

<p>RESPONSABILE DELLA PROGETTAZIONE PER L'A.T.I. Prof. Ing. Antonio Grimaldi</p> <p>GEOLOGO Dott. Geol. Fabrizio Pontoni</p> <p>COORDINATORE DELLA SICUREZZA IN FASE DI PROGETTAZIONE Ing. Michele Curiale</p>	  
--	--

<p>IL RESPONSABILE DEL PROCEDIMENTO</p> <p>Ing. Giulio Petrizzelli</p>		
--	--	--

<p>2.1.3 - PEDEMONTANA DELLE MARCHE 3° stralcio funzionale: Castelraimondo nord - Castelraimondo sud 4° stralcio funzionale: Castelraimondo sud - innesto S.S.77 a Muccia OPERE D'ARTE MAGGIORI : GALLERIE NATURALI GALLERIA NATURALE S.ANNA Relazione tecnica e di calcolo della galleria naturale - Appendice 1</p>	<p>SCALA: VARIE</p> <p>DATA: Giugno 2017</p>
---	--

Codice Unico di Progetto (CUP) **F12C03000050021** (Assegnato CIPE 23-12-2015)

Codice elaborato:

Opera	Tratto	Settore	CEE	WBS	Id. doc.	N. prog.	Rev.
L 0 7 0 3	2 1 3	E	1 3	G N 3 5 0 0	R E L	0 2	A

REV.	DATA	DESCRIZIONE	Redatto		Controllato	Approvato
A	Giugno 2017	EMISSIONE PER CONSEGNA	PROGIN	PROGIN	S. LIETO	A. GRIMALDI

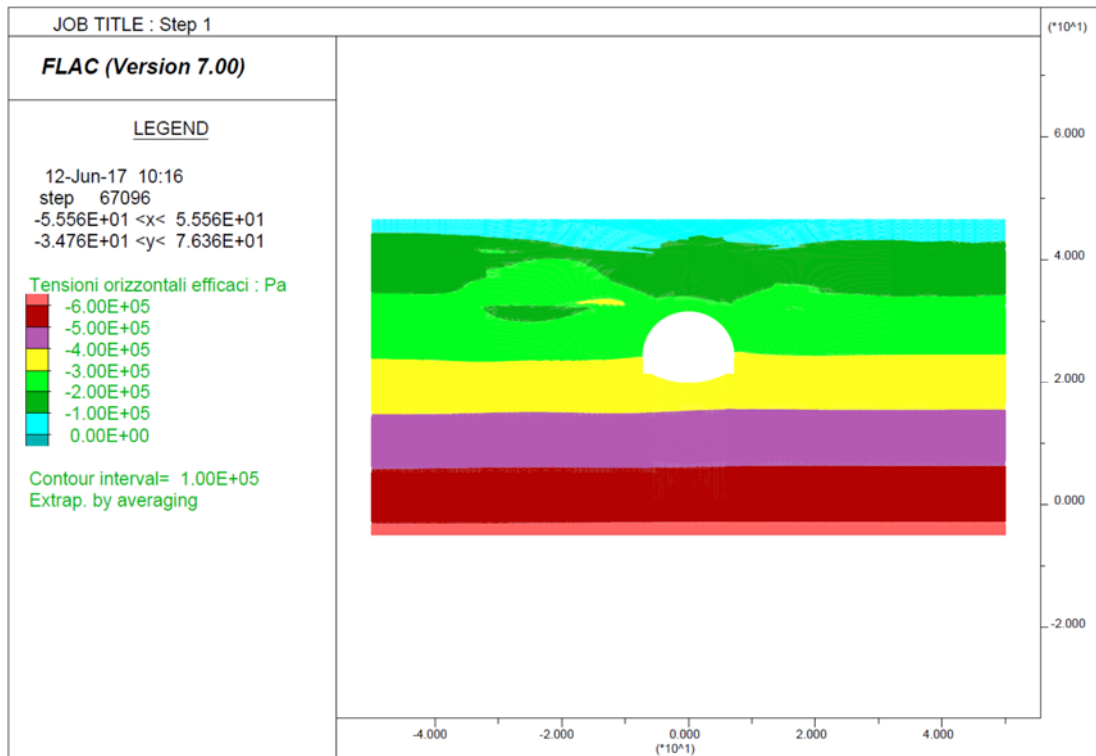
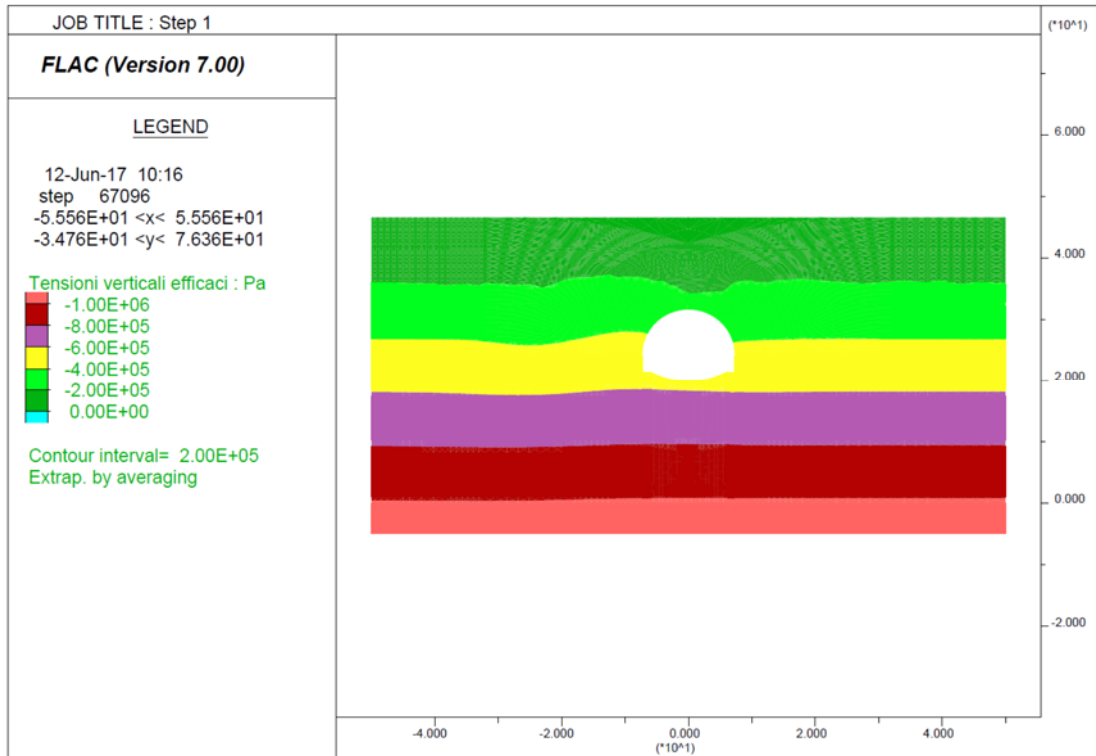
APPENDICE:

Output di calcolo FLAC

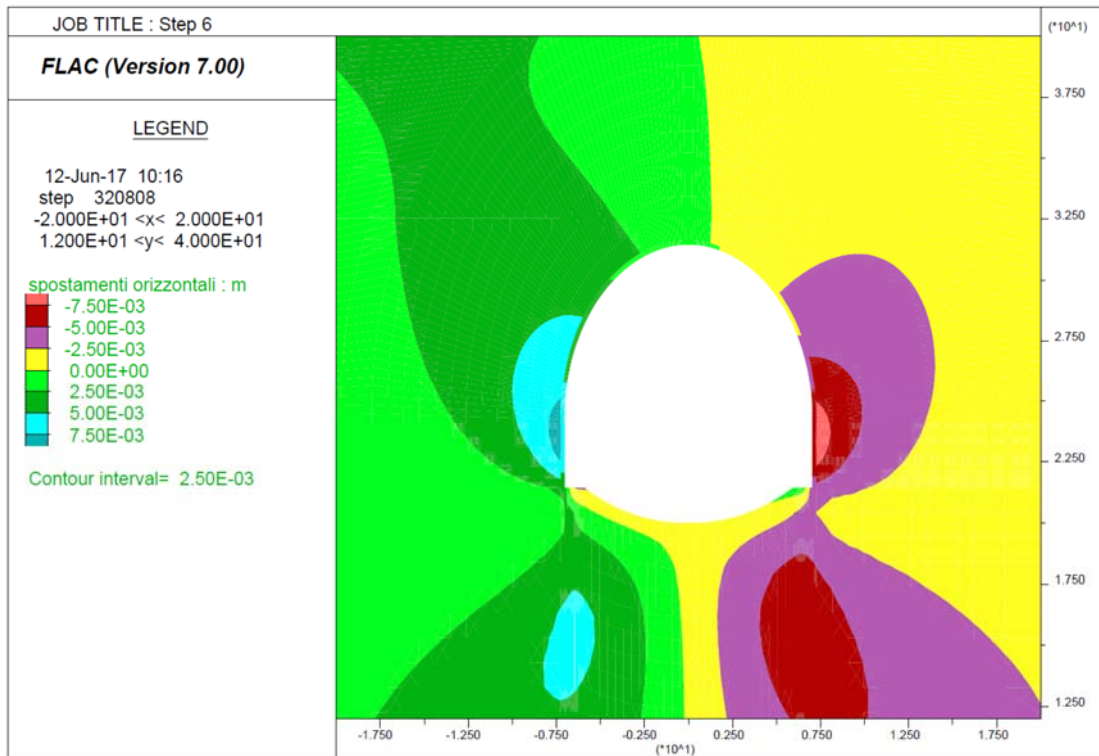
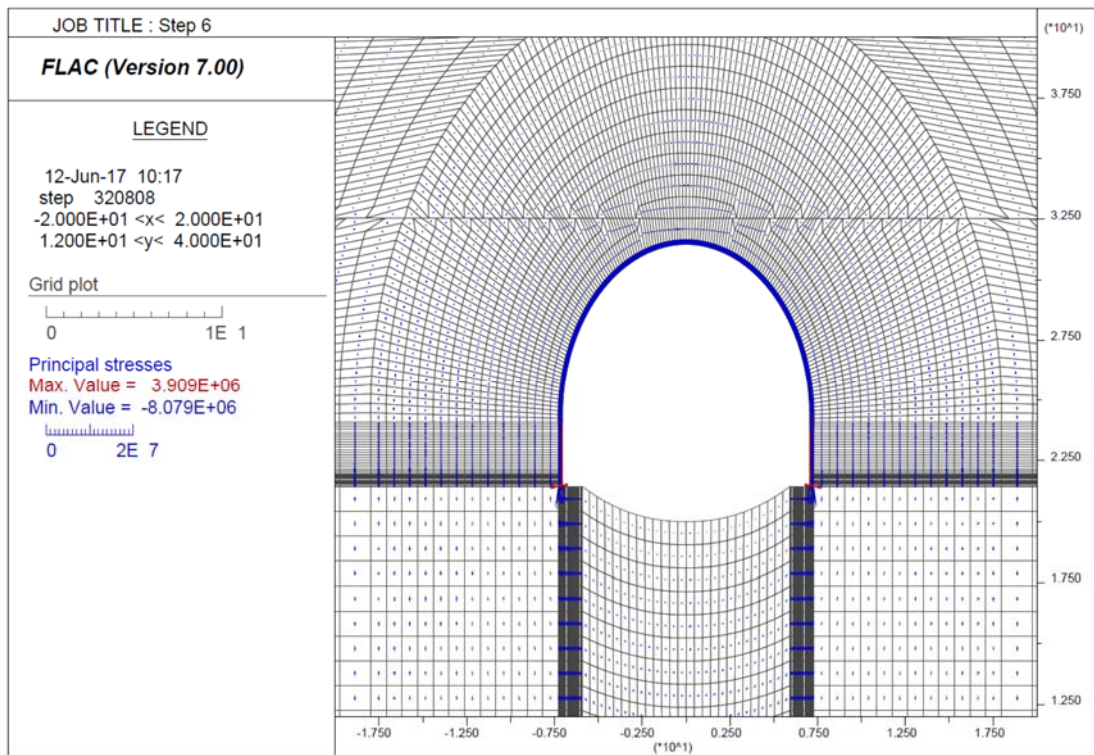
- **Sezione tipo B2V** – *Copertura di calcolo = 15 m*

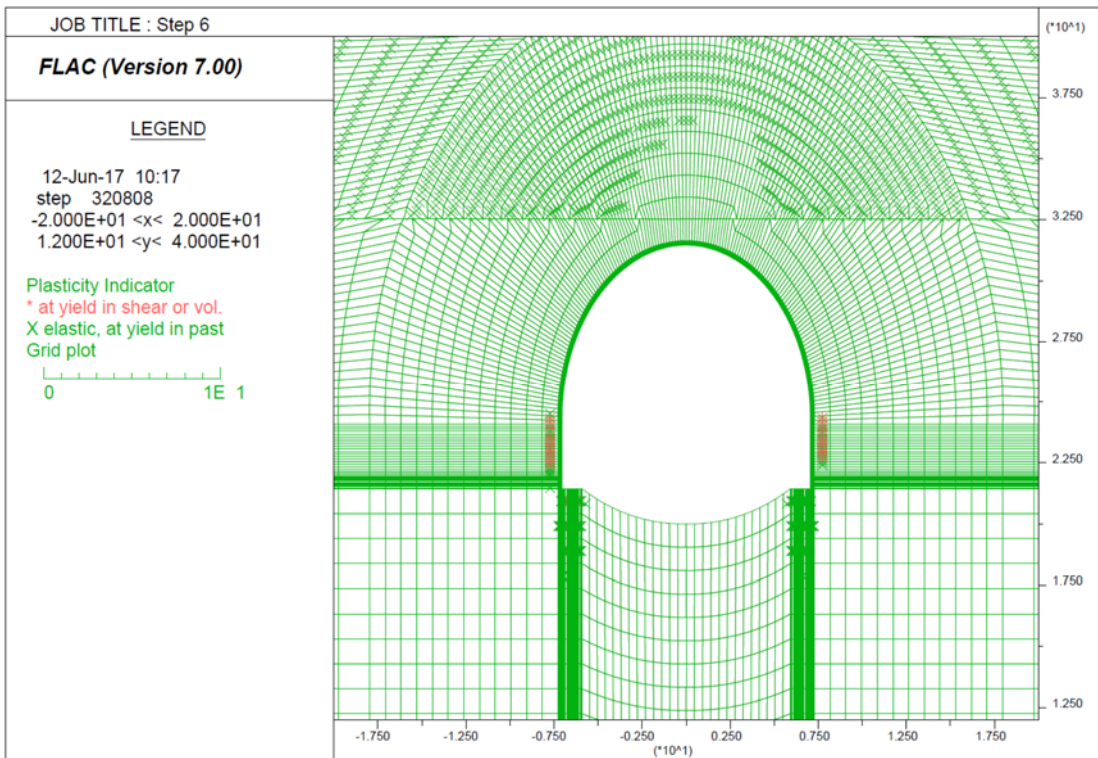
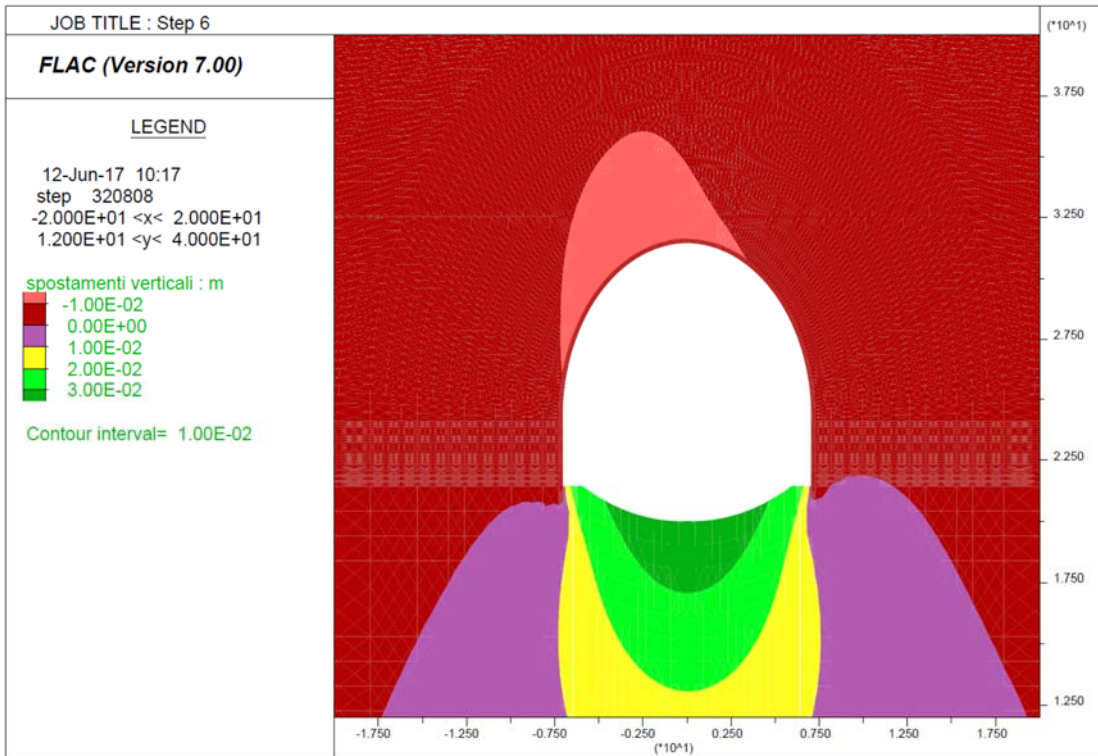
Output Flac – Sezione tipo B2v – Copertura di calcolo = 15 m

Step 1 – Tensioni litostatiche

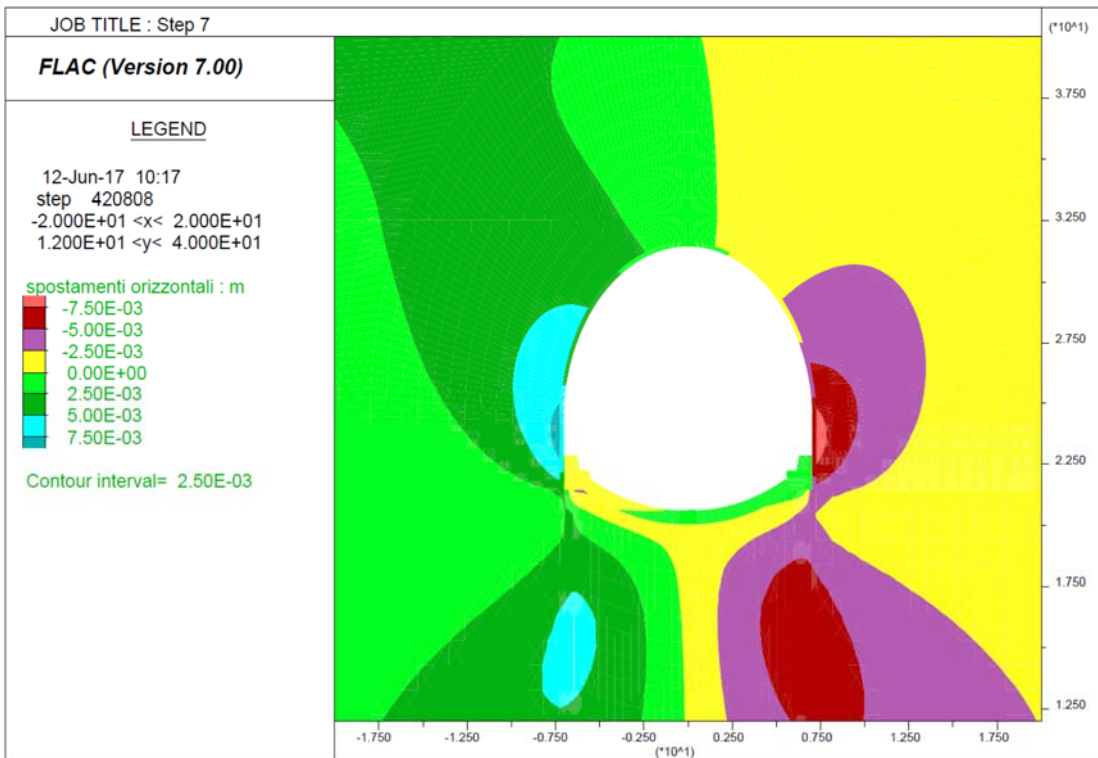
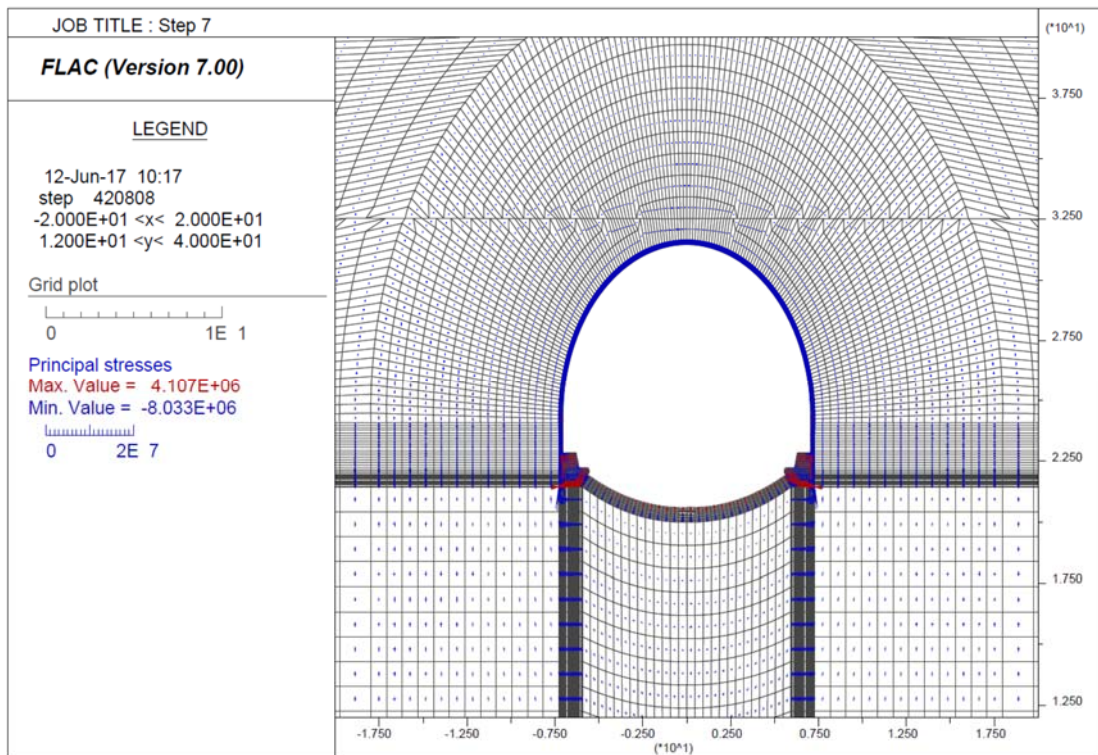


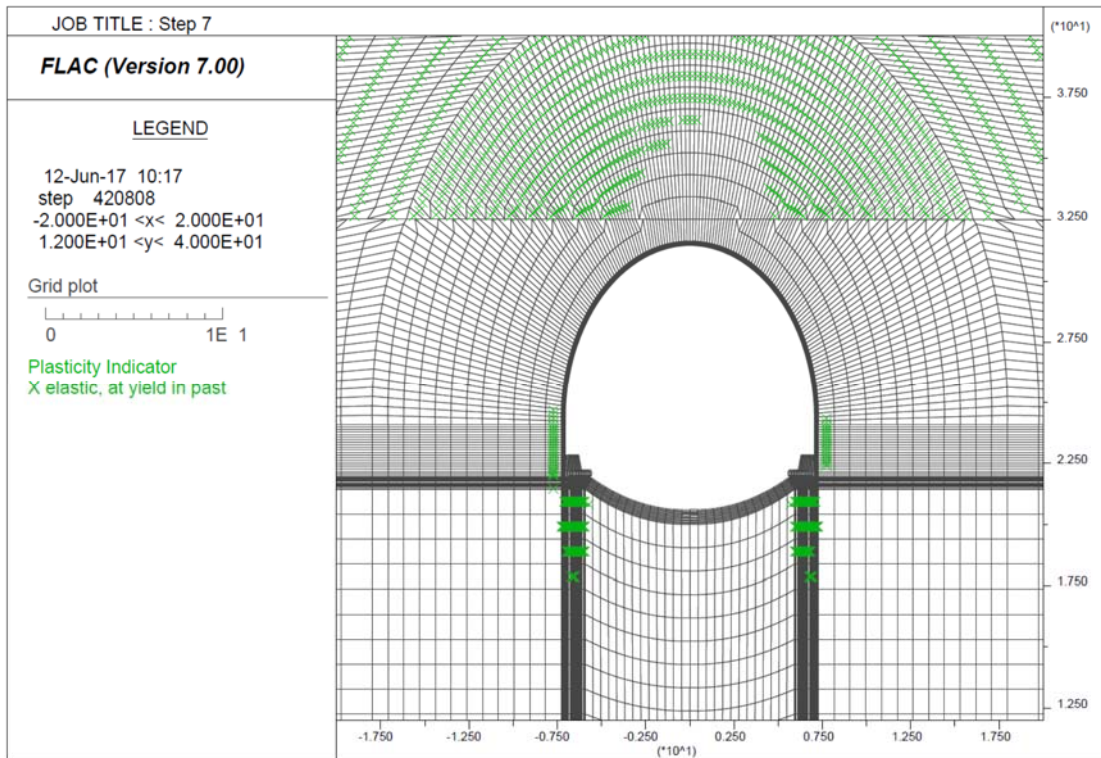
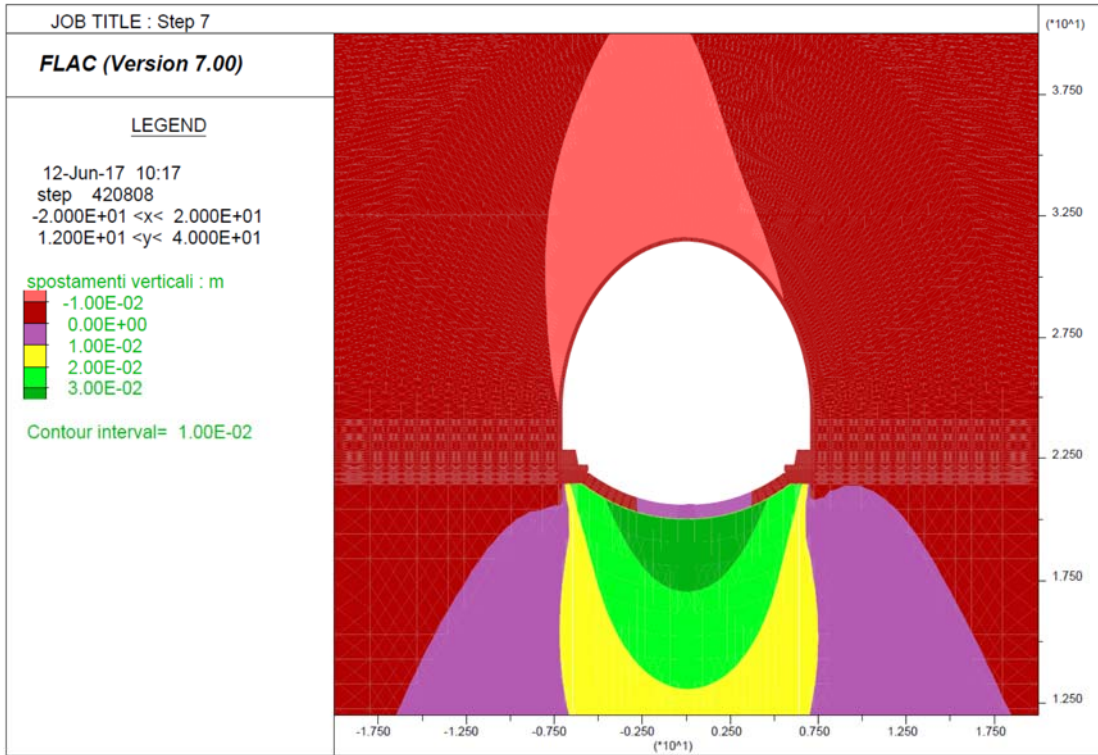
Step 6 – Avanzamento fino a 3D



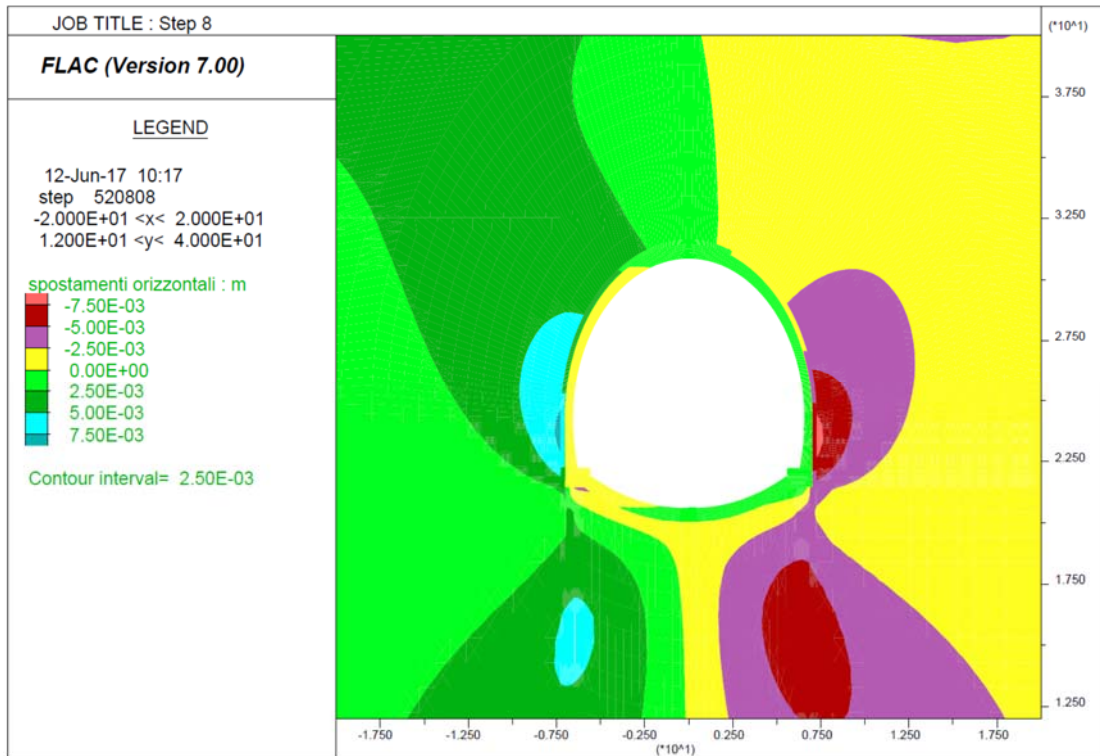
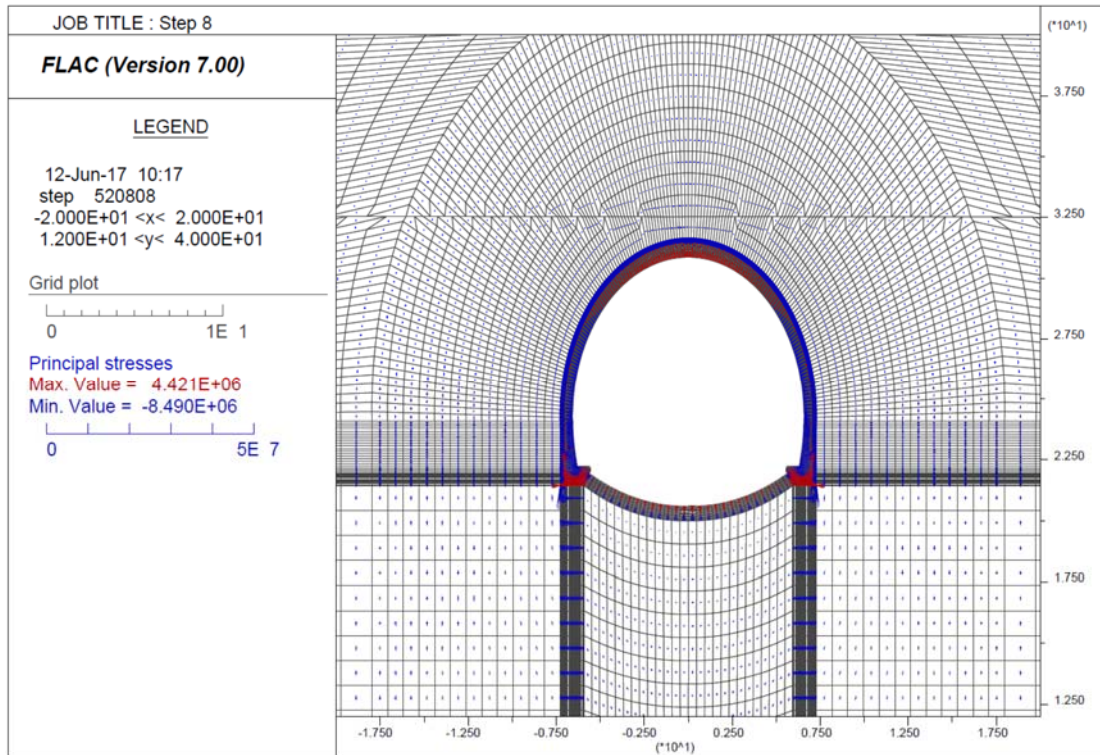


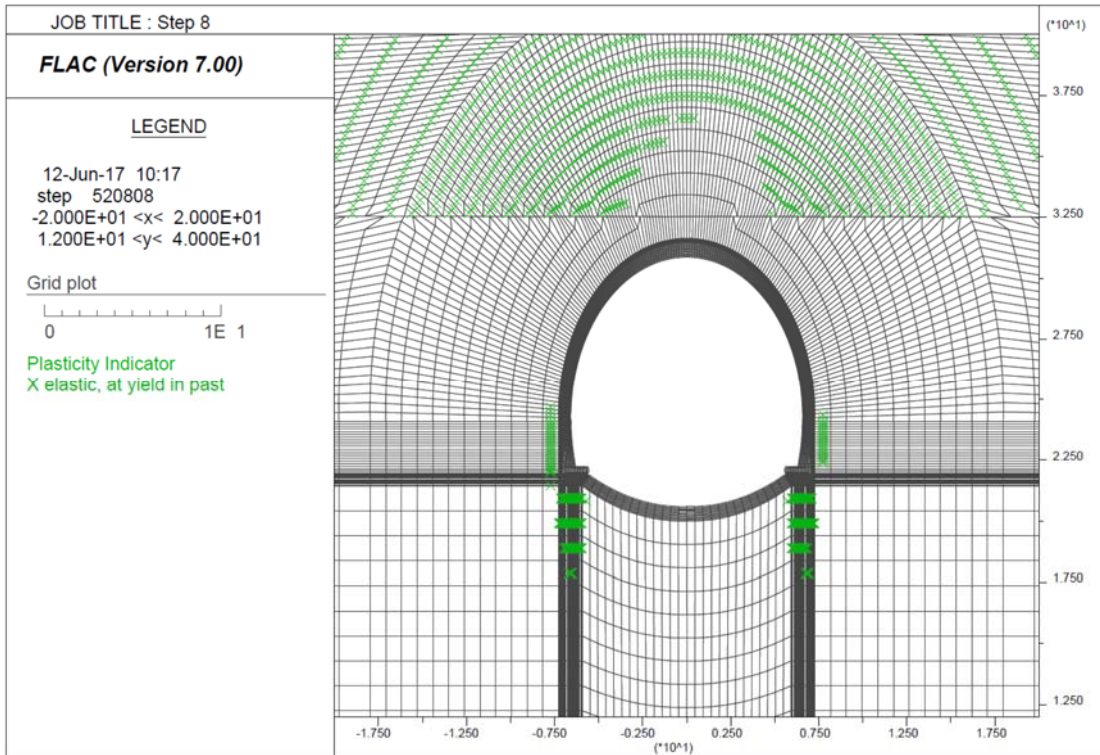
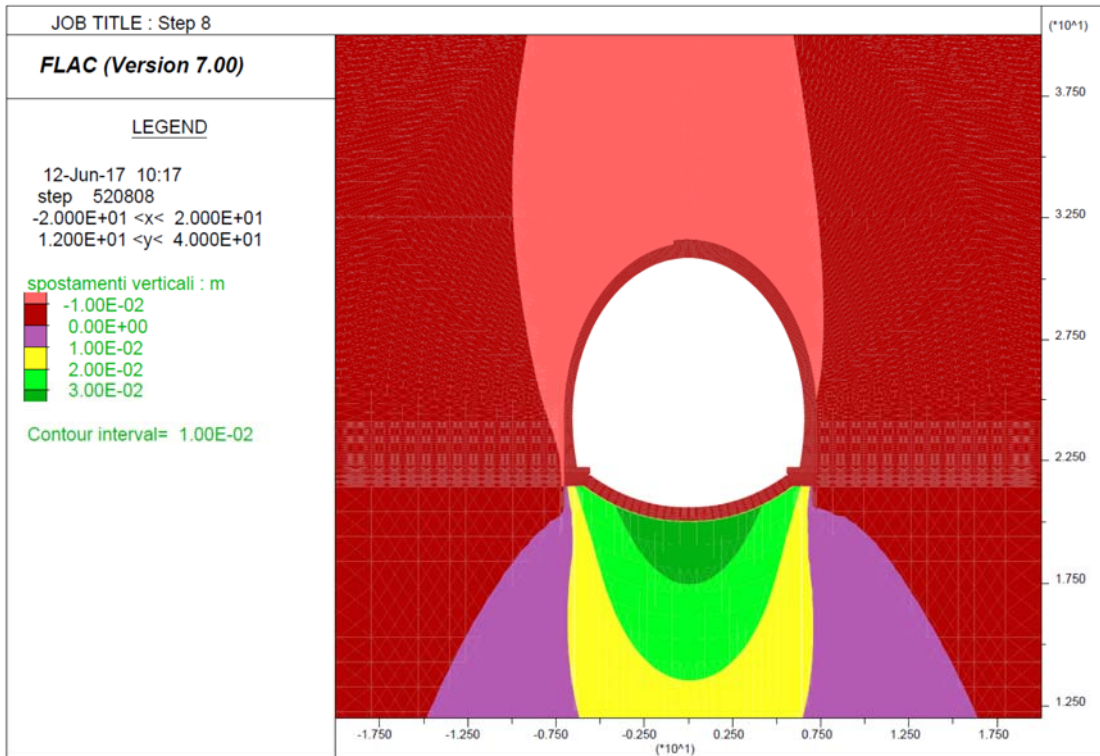
Step 7 - Getto arco rovescio e muretta a 3D e avanzamento fino a deformazioni esaurite





Step 8 - Getto Calotta





Step 9 - Decadimento dei parametri di resistenza del rivestimento provvisorio

