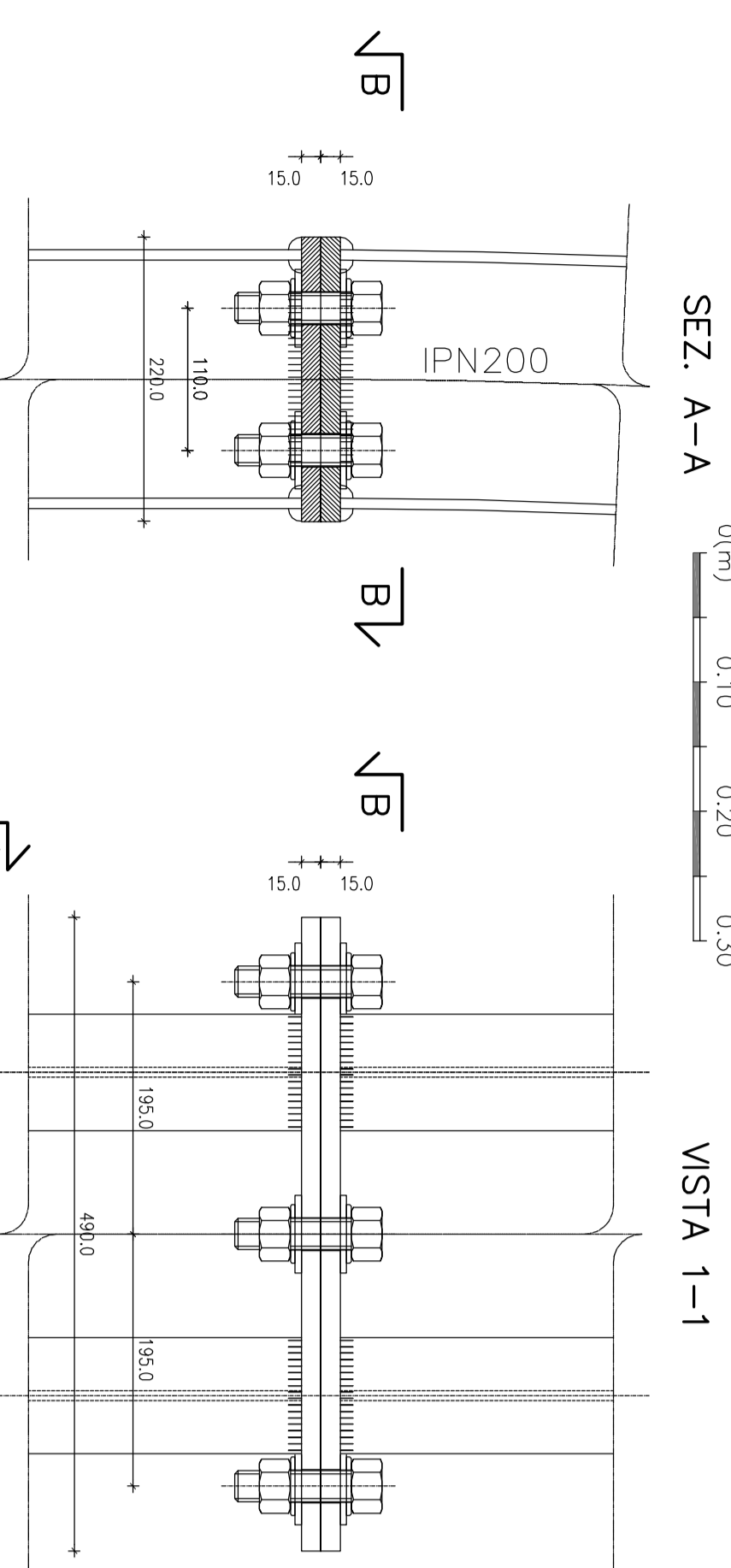
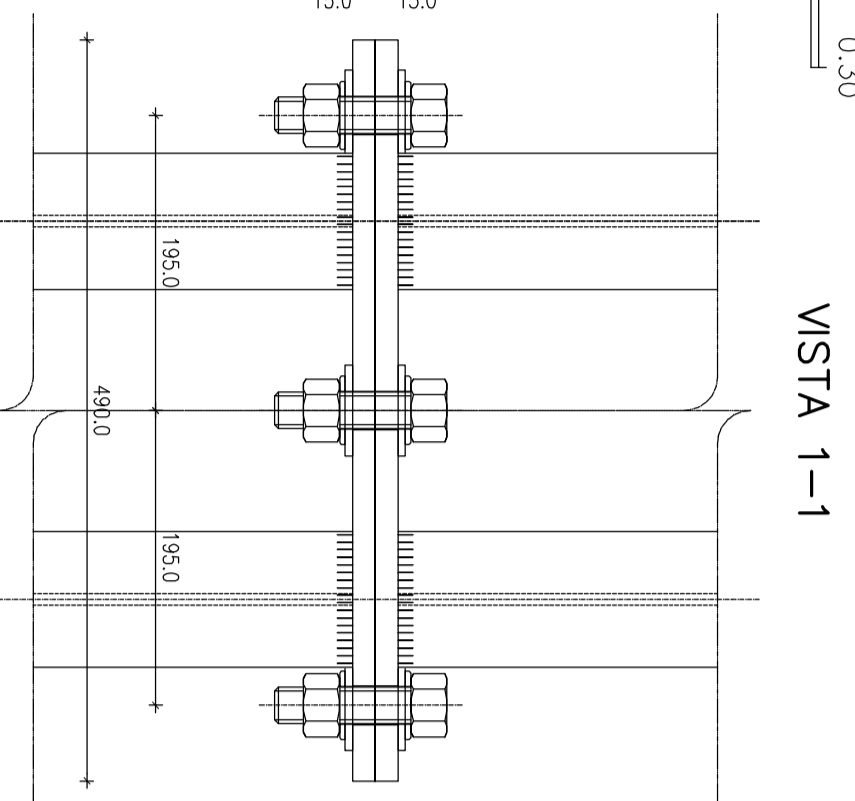


PARTICOLARE 2

Scala 1:5
0(m) 0,10 0,20 0,30

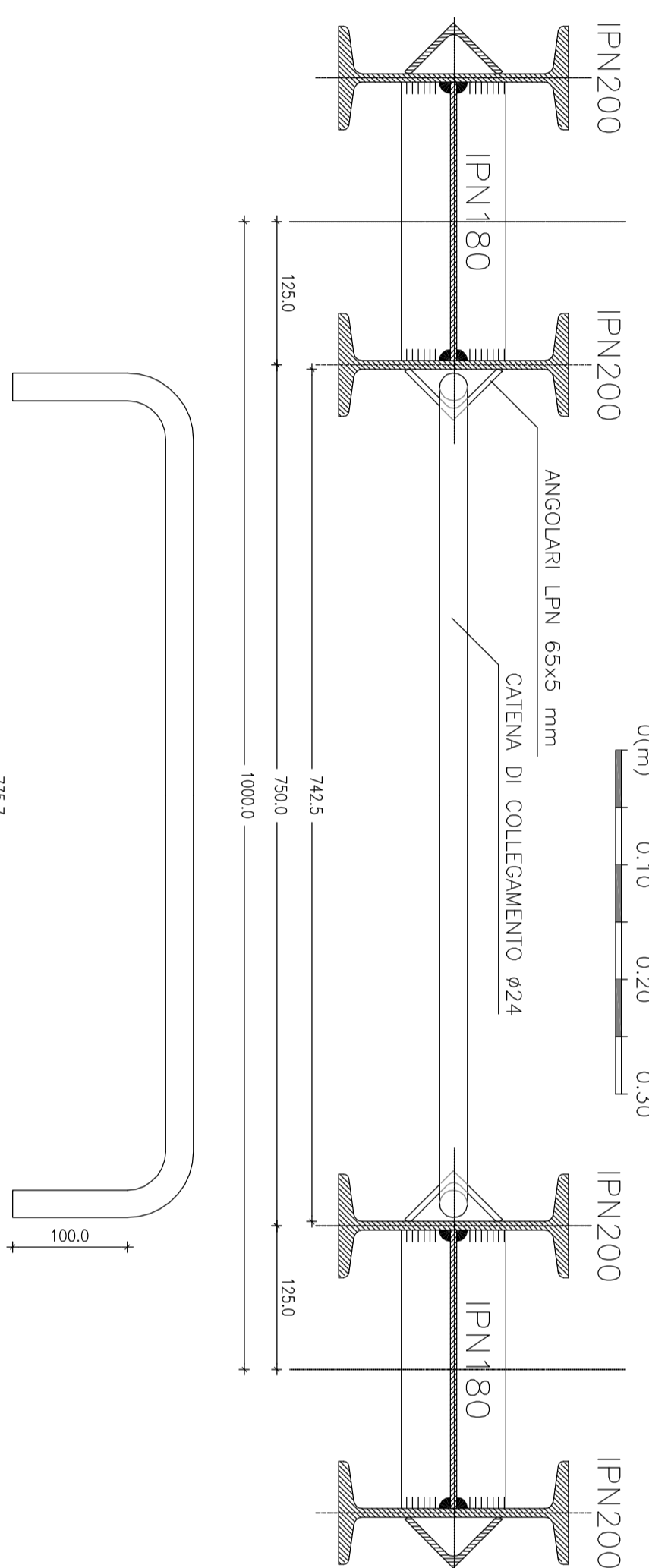


VISTA 1-1



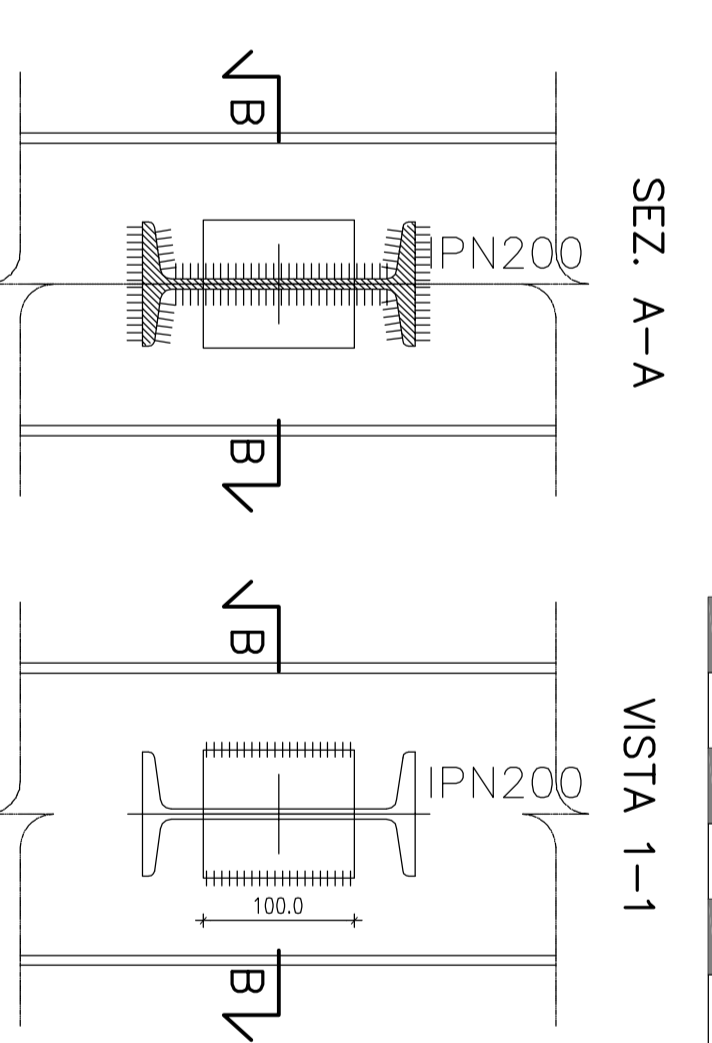
UNIONE CENTINE

Scala 1:5
0(m) 0,10 0,20 0,30

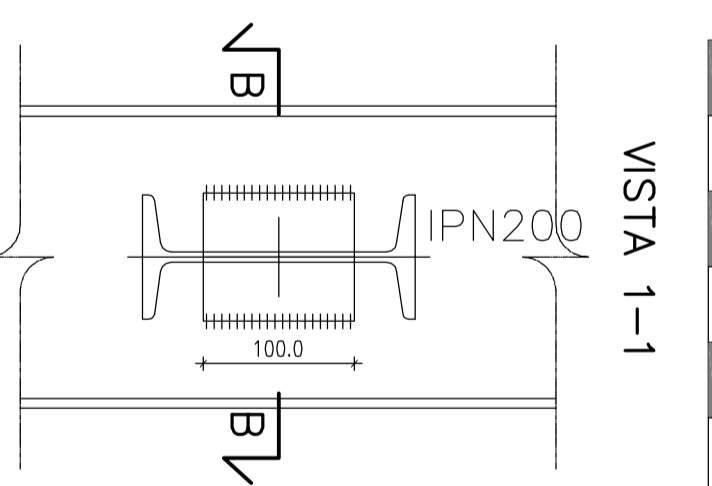


PARTICOLARE 1

Scala 1:5
0(m) 0,10 0,20 0,30



VISTA 1-1



SEZ. B-B

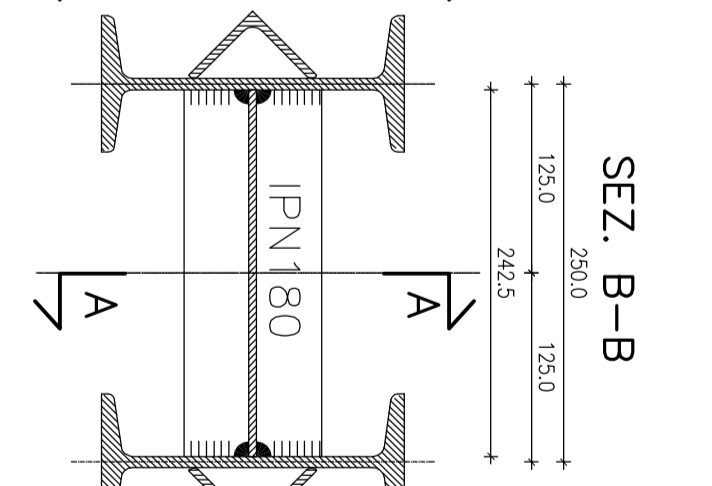


TABELLA MATERIALI

CENTINE METALLICHE
Completate da doppio profilo IPN200, in acciaio S235 (FR10), spessore a passo per 0,80 a 1,20 m.
Profilo e traliccio in acciaio S235 (FR10), spessore 15-20 mm, fori 42,5 mm.
Angolari per opportuni collegi LIPN 65x5 mm, in acciaio S235 (FR10).
CANTINE DI COLLEGAMENTO ANGOLO LIPN 65x5 mm, in acciaio S235 (FR10).
CANTINE DI COLLEGAMENTO ANGOLO LIPN 65x5 mm, in acciaio S235 (FR10).
CANTINE DI COLLEGAMENTO ANGOLO LIPN 65x5 mm, in acciaio S235 (FR10).
BULLONI
Bulloni e viti ad alta resistenza V24, classe 8.8.
SALDATURE
Saldature ad arco con elettrodi rivestiti ed elettrodi del tipo E54, sezione di giunto > 10 mm (norma UNI 9132).

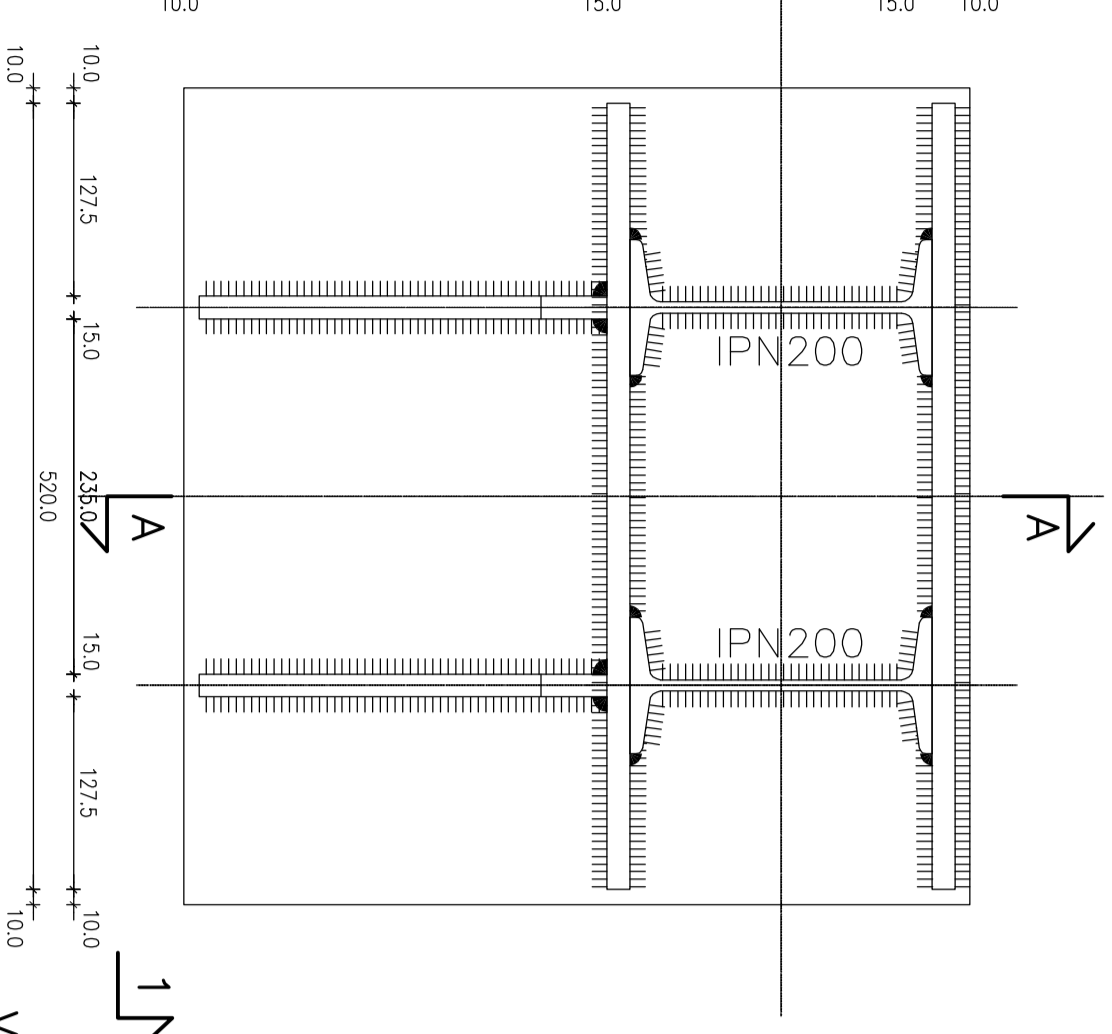
NOTA

IL PASSO DELLE CENTINE POTRA' VARIARE DA 0,80 A 1,20 m

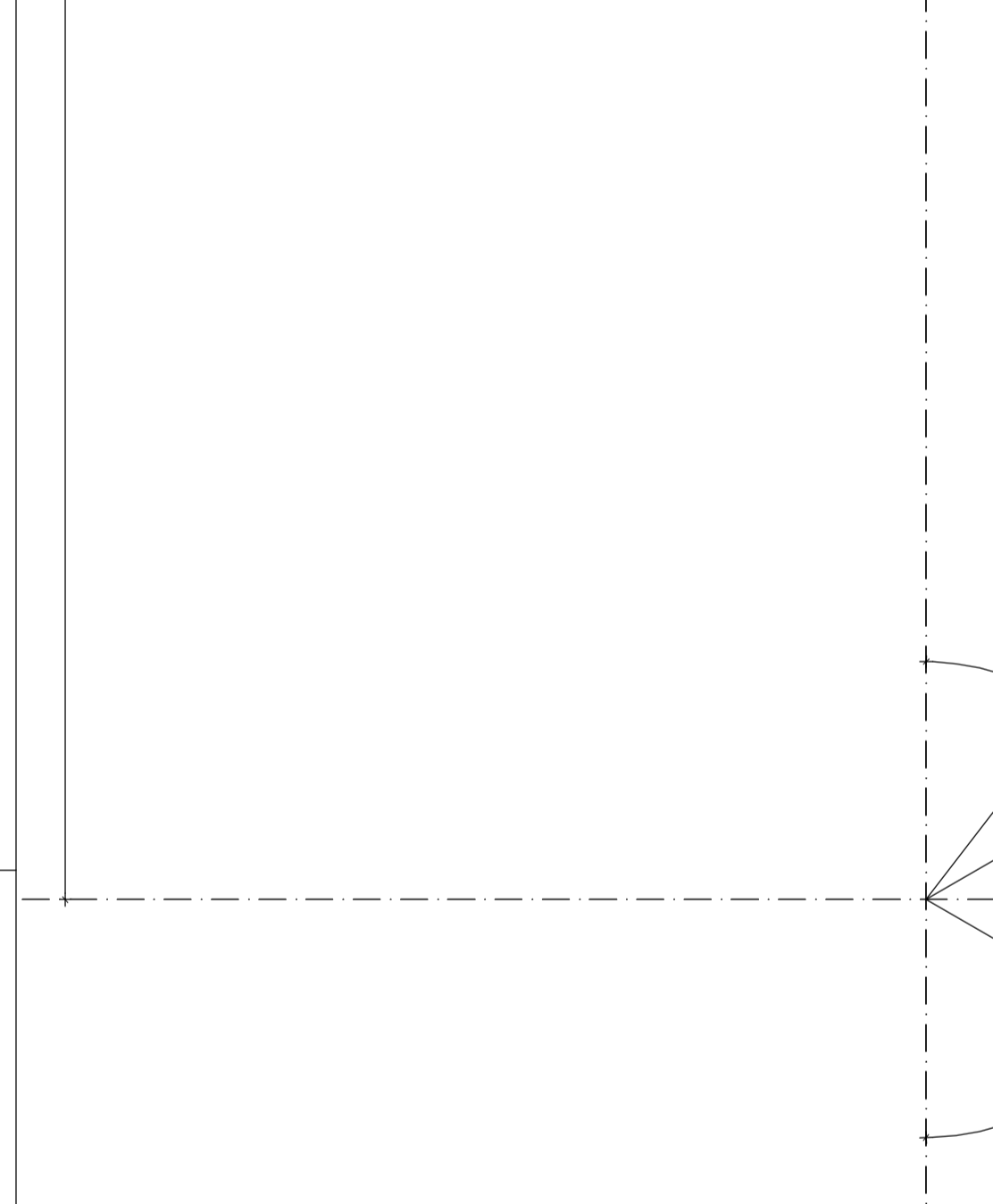
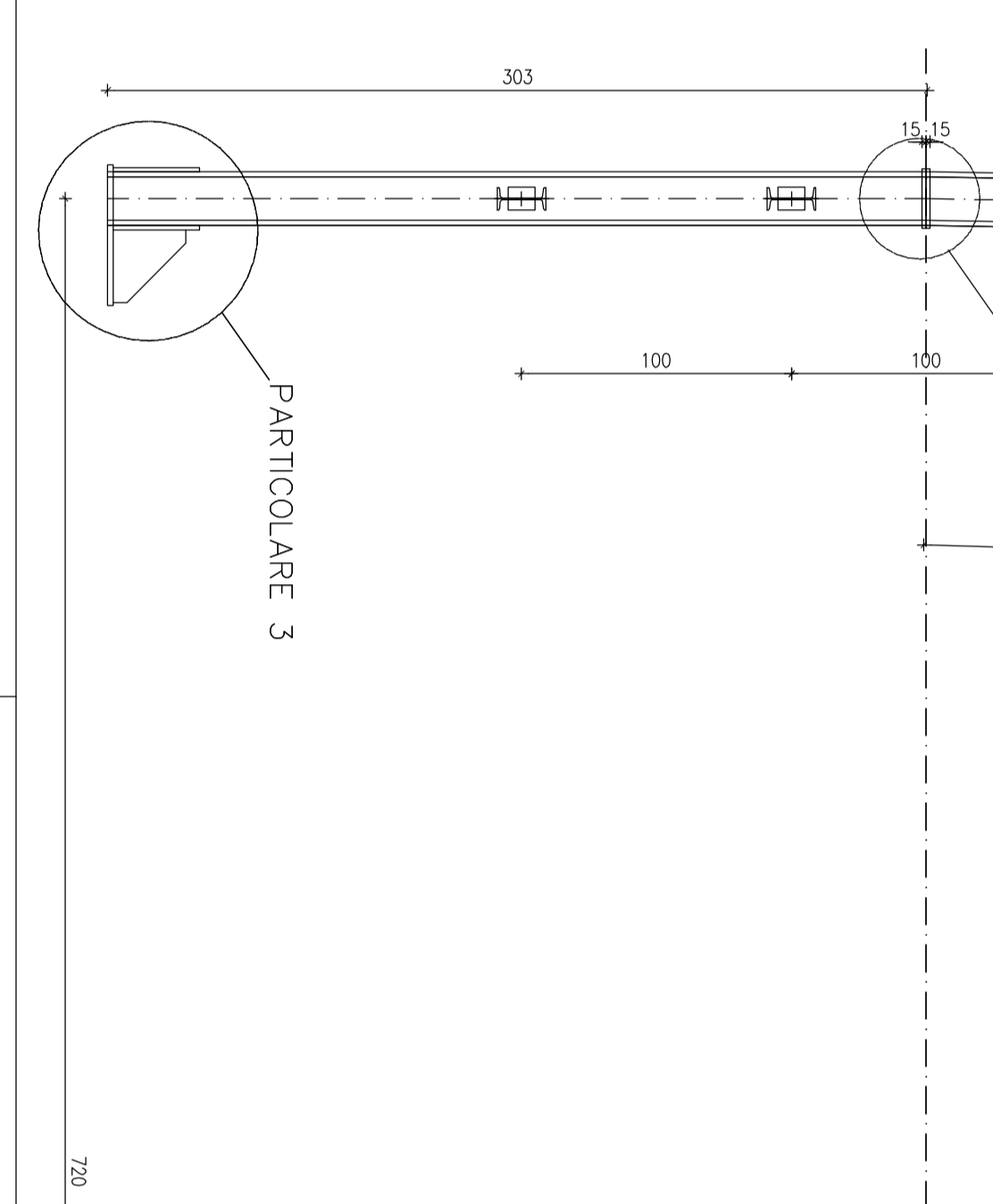
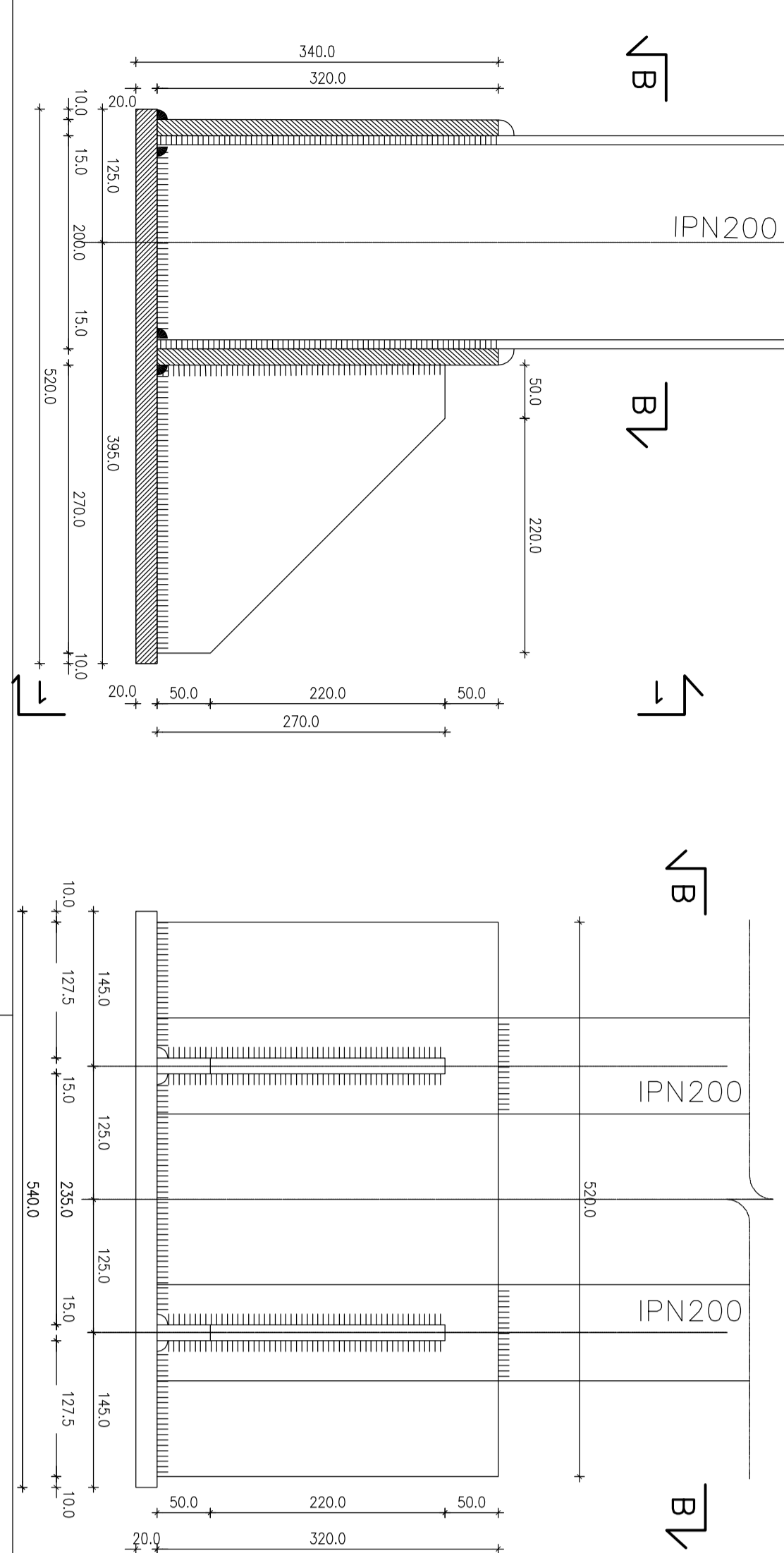
NOTE
- Gli stringhi indicati sono di ferro delle piastre e in caso acciaio.
- Tutte le dimensioni sono espresse in mm.

PARTICOLARE 3

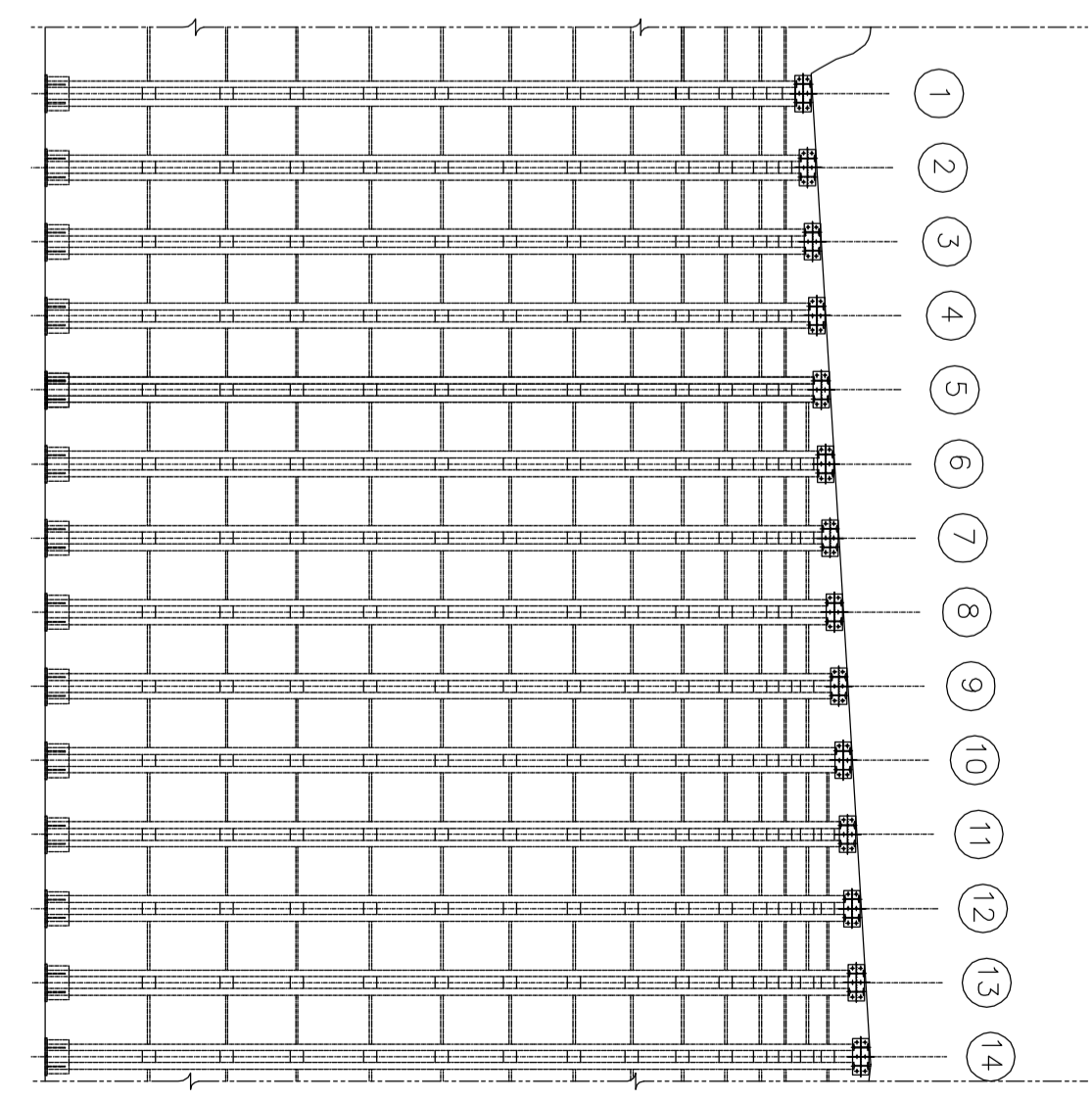
Scala 1:5
0(m) 0,10 0,20 0,30



VISTA 1-1



CENTINA	PASSO	SMILUPPO SV
1	7200	7539
2	7281	7602
3	7321	7665
4	7381	7728
5	7441	7790
6	7500	7853
7	7560	7916
8	7620	7979
9	7680	8041
10	7740	8103
11	7799	8166
12	7859	8229
13	7919	8291
14	7979	8354



ASSE VIARIO MARCHE-UMBRIA
E QUADRIPLATERO DI PENETRAZIONE INTERNA
MAXI LOTTO 2

LAVORI DI COMPLETAMENTO DELLA DIRETTORIA REGIONALE ANCONA - VARESE
VALLE DI VARESE - TRATTAMENTO VICO - CANCELLE ALMAGNONA - SERRA SAN GIULIO
"TREMONTANA DELLE MARCHE" - TRATTO BARBARO-MICCA SIBERIA

PROGETTO DEFINITIVO

CONVENIENTE GENERALE
Il Responsabile del Cantierato Generale:
ING. SALVATORE LORO

DIRIPA 2
SCOTTI

Ing. Federico Montemari

GUADRILATERO
Marche Umbria SpA

PROGETTAZIONE: Associazione Progettazione di Ingegneri
ING. LONER-ROCCO
ING. LONER-ROCCO
ING. LONER-ROCCO

SCALFARI
ING. SCALFARI
ING. SCALFARI

PROGETTAZIONE DELLA INGEGNERIA:
Prof. Ing. Antonio
Ing. Roberto
Ing. Roberto
Ing. Roberto

REVISIONE DELLA INGEGNERIA:
Prof. Ing. Antonio
Ing. Roberto
Ing. Roberto
Ing. Roberto

REVISIONE PER I PERMESSI:
Ing. Roberto
Ing. Roberto
Ing. Roberto

SCALE:
VARESE
DA/1/16
Giugno 2017

21.3 - PEDONANTANA DELLE MARCHE
3° stralcio funzionale: Castelramondo nord - Castelramondo sud
4° stralcio funzionale: Castelramondo sud - Innesco S.S.77 a Vercelli
OPERA DI ARRETRATI MAGGIORI - CANTIERE NAZIONALE
SEZIONE TIPO: BN - CARENTERNA CENTINE

Codice unico di Progetto (CUP): **F12C0900050021** (Autogestito, CUP 31212015)

Codice di Progetto: **L0703213E131G31600CRP06A**

REV. DATA DESCRIZIONE EMISSIONE PER CONFORMITA' PRODOTTORE MODIFICATO CONSTATO APPROVATO
A Gruppo 2017 EMISSIONE PER CONFORMITA' PRODOTTORE MODIFICATO CONSTATO APPROVATO