

TABELLA MATERIALI

CENTINE METALLICHE
Composte da doppio profilato IPN180, in acciaio S355 (Fe510), disposte a passo 0.80 - 1.20 m.
Calastrelli: profilati IPN180 in acciaio S355 (Fe510).
Piastrine e fazzoletti: in acciaio S355 (Fe510), spessore 15-20 mm, fori Ø25.5 mm.
Angolari per aggancio centine: LPN 65x5 mm, in acciaio S355 (Fe510).

CATENE DI COLLEGAMENTO
Catene di collegamento centine: Ø24 in acciaio Fe B 32 K, ogni 1.00 m lungo lo sviluppo.

BULLONI
Dodi e bulloni ad alta resistenza M24, classe 8.8.

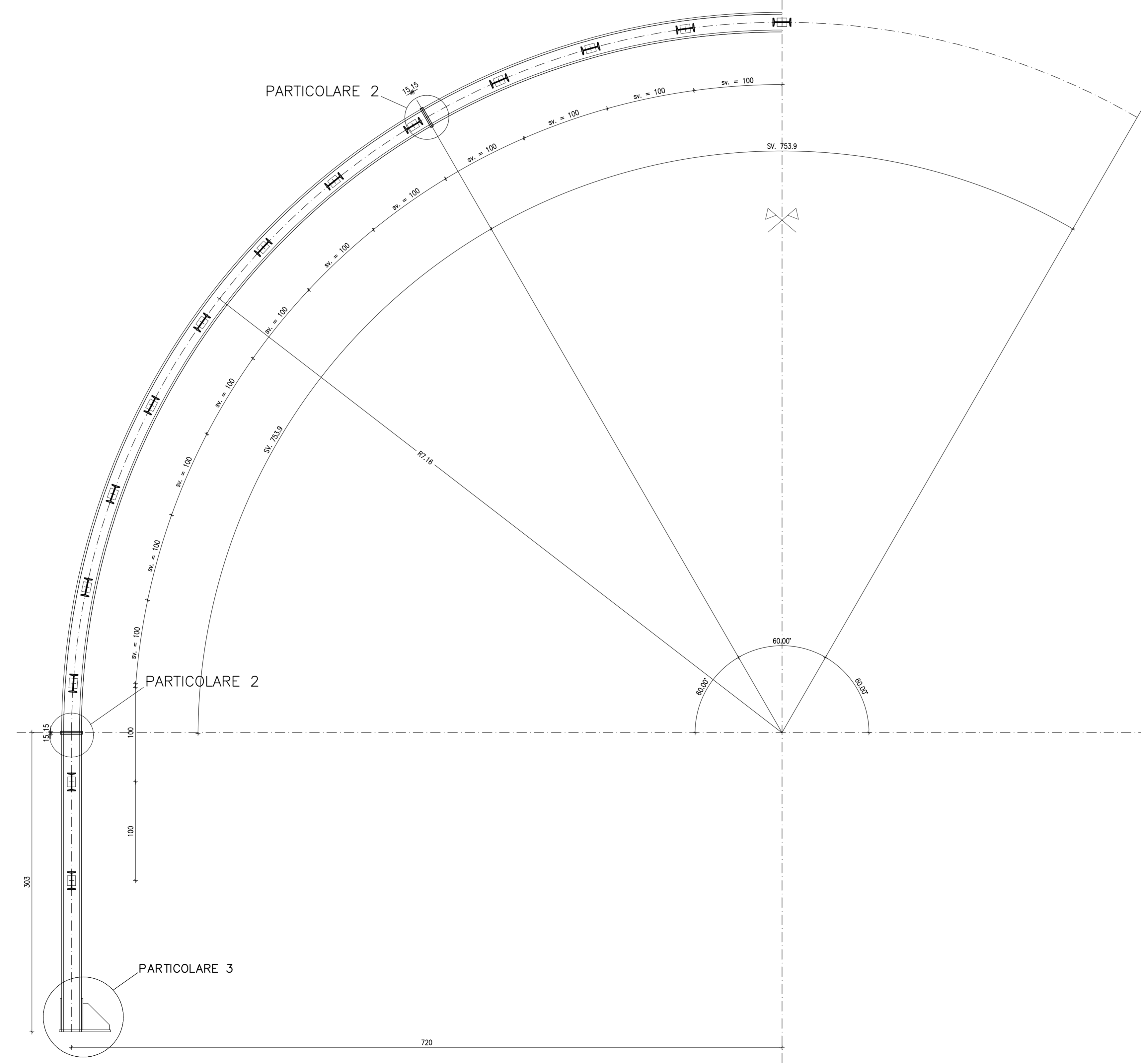
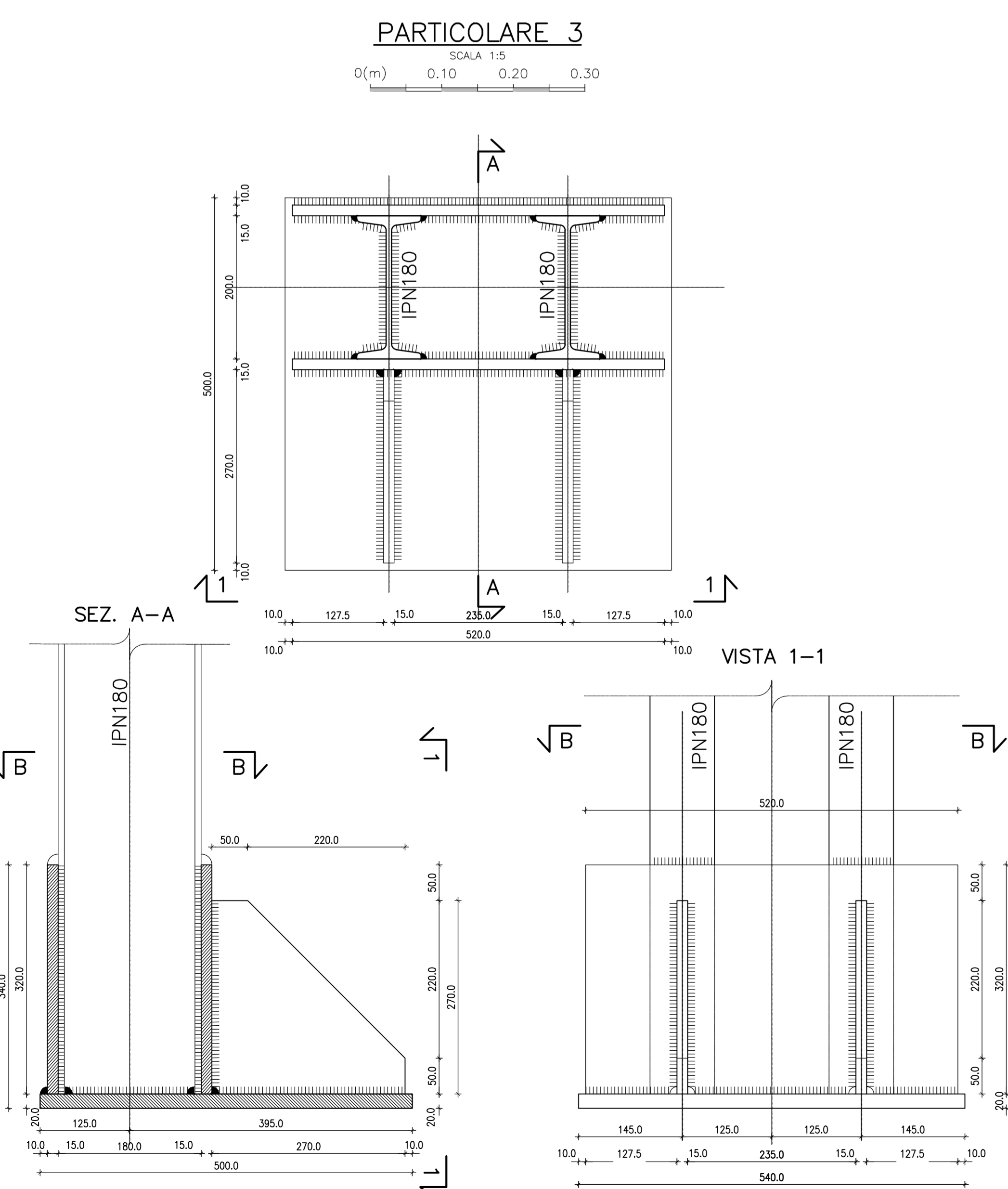
SALDATURE
Saldatura manuale ad arco con elettrodi rivestiti ed omologati del tipo E44, sezione di gola > 10 mm (norme UNI 5132).

NOTE

- Gli sviluppi indicati sono al lordo delle piastre e in asse centina.
- Tutte le dimensioni sono espresse in mm.

NOTA

IL PASSO DELLE CENTINE POTRA' VARIARE DA 0.80 A 1.20 m



QUADRILATERO
Marche Umbria S.p.A.

**ASSE VIARIO MARCHE-UMBRIA
E QUADRILATERO DI PENETRAZIONE INTERNA
MAXI LOTTO 2**

LAVORI DI COMPLETAMENTO DELLA DIRETTRICE PERUGIA ANCONA -
SS 318 DI "VALFABBRICA", TRATTO PIANELLO-VALFABBRICA
SS 76 "VAL D'ESINO", TRATTI FOSSATO VICO - CANCELLI E ALBACINA - SERRA SAN QUIRICO
"PEDEMONTANA DELLE MARCHE", TRATTO FABRIANO-MUCCIA-SFERCIA.

PROGETTO DEFINITIVO

CONTRAENTE GENERALE: DIRPA 2 s.c.a.r.l.
Il responsabile del Contraente Generale: Ing. Federico Montanari
Il responsabile Integratori delle Prestazioni Specialistiche: Ing. Salvatore Lieto

PROGETTAZIONE: Associazione Temporanea di Imprese
Mandatari: PROGETTAGGI, Mandanti: LOMBARDI SA INGEGNERI CONSULENTI, LOMBARDI-REICO INGEGNERIA S.R.L., SGAI s.r.l. di E. Forlani & C. Ingegneri e Architetti

RESPONSABILI DELLA PROGETTAZIONE:
Prof. Ing. Antonio Ciriale, Ing. Michele Curiale, Ing. Michele Curiale, Ing. Michele Curiale

RESPONSABILI DEL PROCEDIMENTO:
Ing. Giulio Petrazzelli

2.1.3 - PEDEMONTANA DELLE MARCHE
3° stralcio funzionale: Castelraimondo nord - Castelraimondo sud
4° stralcio funzionale: Castelraimondo sud - innesto S.S.77 a Muccia
OPERE D'ARTE MAGGIORI : GALLERIE NATURALI
GALLERIA NATURALE S. BARBARA
SEZIONE TIPO B0 - CARPENTERIA CENTINE

SCALA: VARIE
DATA: Giugno 2017

Codice Unico di Progetto (CUP): F12C03000050021 (Assegnato CIP 23-12-2015)

Codice elaborato: [0703] [212] [E13] [GN3700] [CRP02A]

REV.	DATA	DESCRIZIONE	Redatto	Controllato	Approvato
A	Giugno 2017	EMISSIONE PER CONSEGNA	PROGN	PROGN	S. LIETO