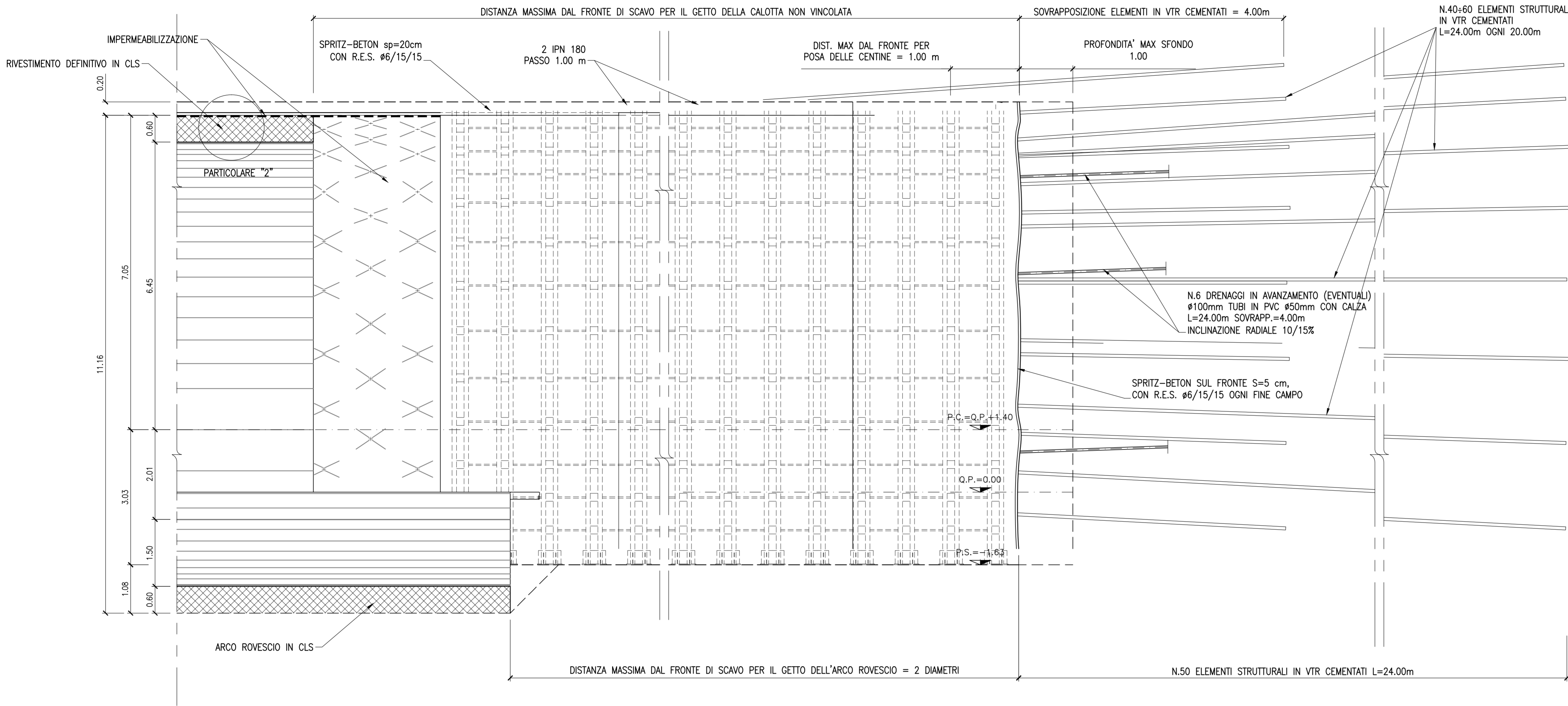


PROFILO LONGITUDINALE
- IN ASSE GALLERIA -

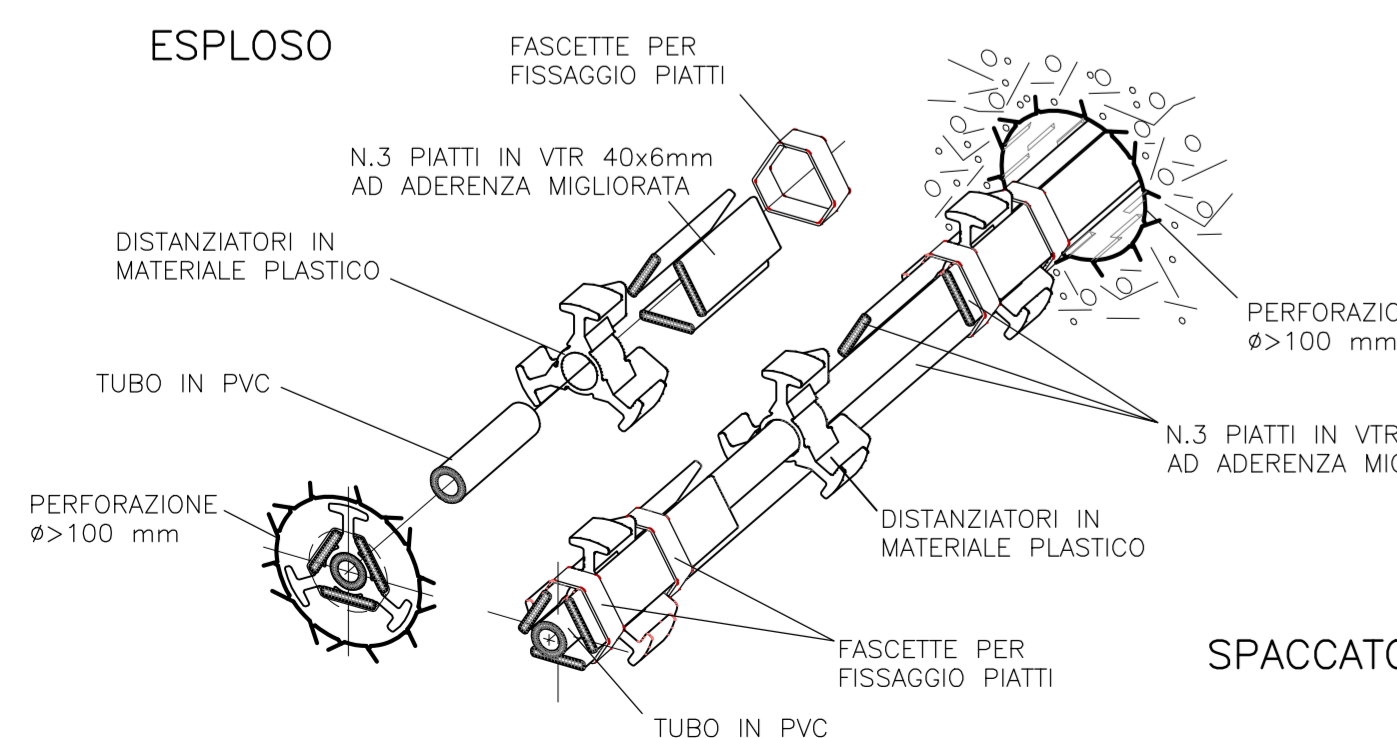
SCALA 1:50
0(m) 1.00 2.00 3.00



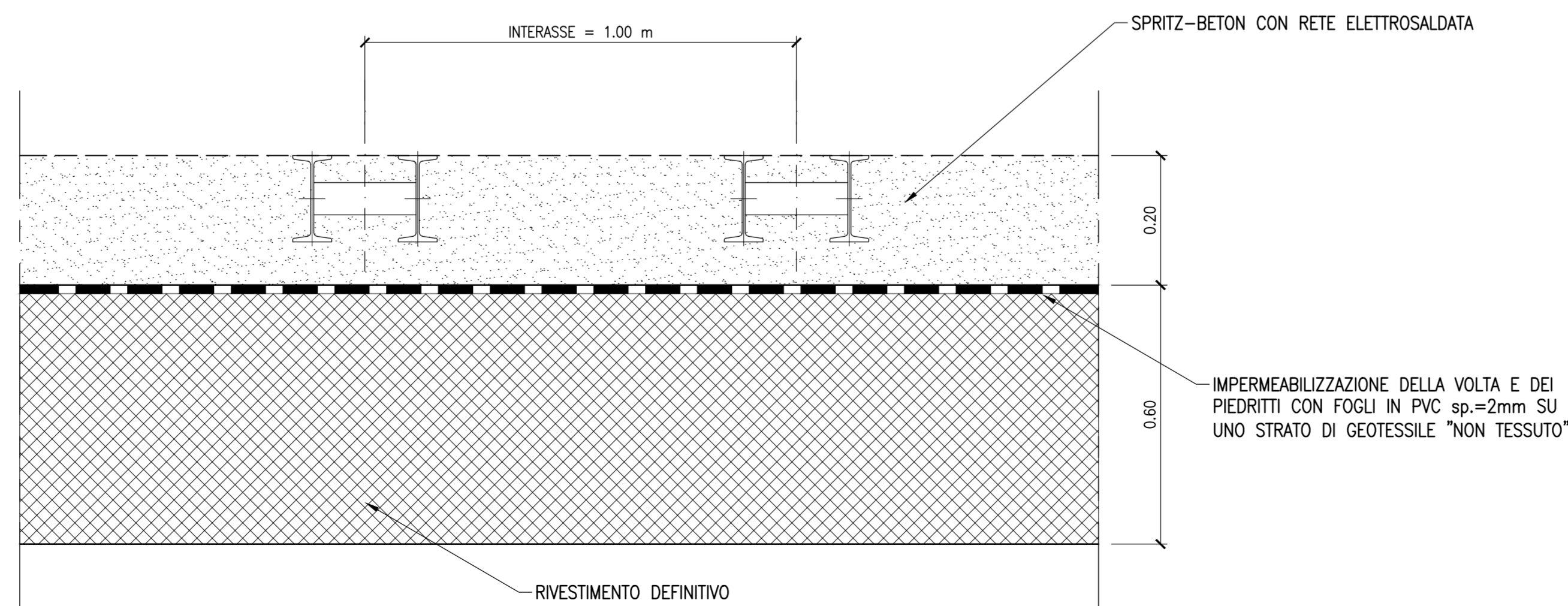
PARTICOLARE "2"

SCALA 1:10
0(m) 0.20 0.40 0.60

DETTAGLIO ELEMENTO STRUTTURALE IN VTR



SPACCATO



SEZIONE TRASVERSALE
- SCAVO -

SCALA 1:50
0(m) 1.00 2.00 3.00

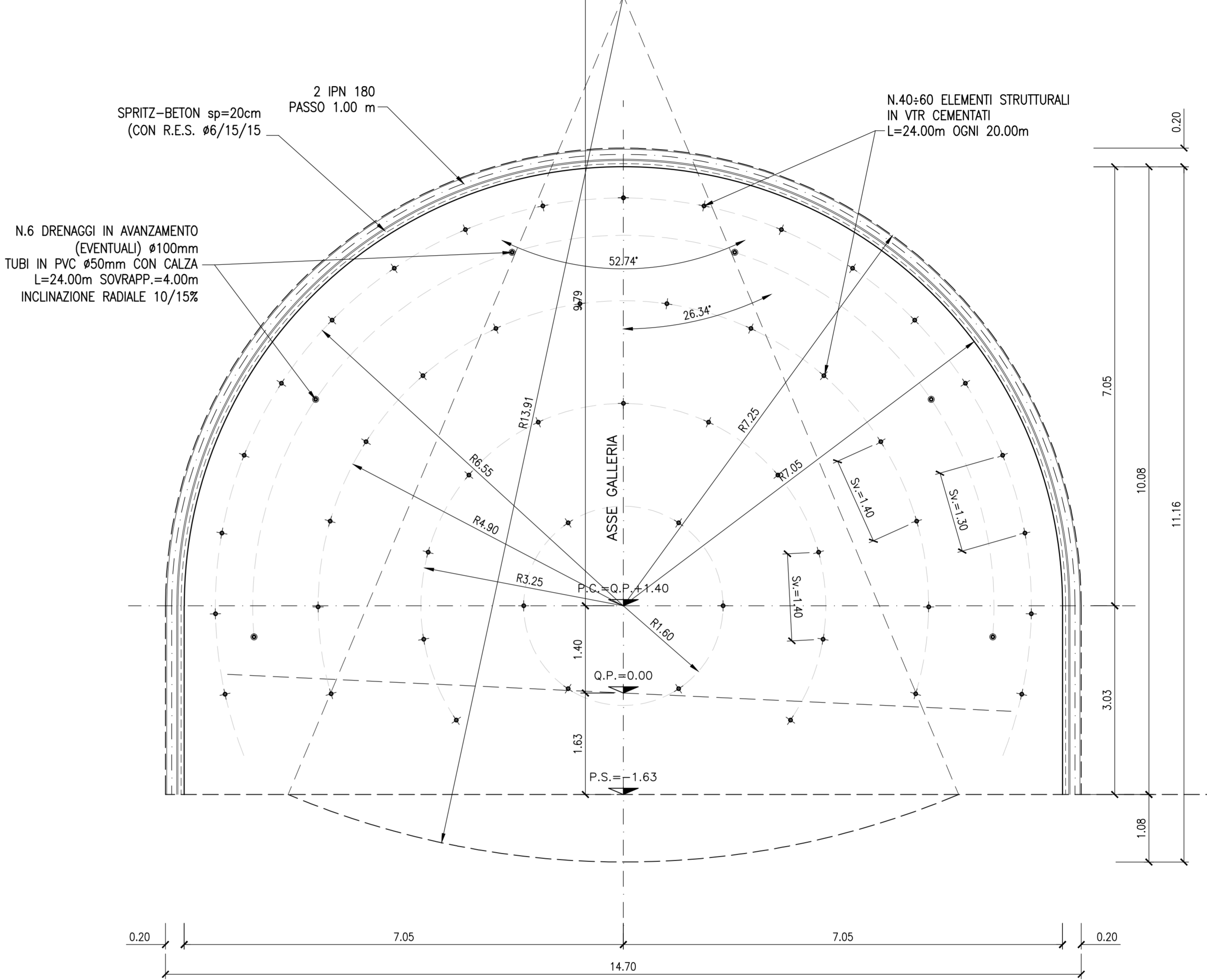


TABELLA MATERIALI

CENTINE METALLICHE:
Disposte a passo 0.80 - 1.20 m.
Composte da doppio profilato IPN180 in acciaio S355 (Fe510), colastrelli di collegamento IPN180, piastre e fazzoletti in acciaio S355 (Fe510), angolari per l'aggancio delle catene (v. carpenteria centina).
Catene ø24 di collegamento centine, in acciaio FeB32k.

CONGLOMERATO CEMENTIZIO SPRUZZATO (Spritz-beton):
Classe di resistenza a compressione ($f_{ck}/R_{ck,0.05}$): C25/30
Spessore 20 cm (armato con rete elettrosaldata diam. 6 mm maglia cm 15x15).

DRENAGGI IN AVANZAMENTO:
Tubo in PVC microforato, ø 50 mm, spessore >=4.5 mm. Perforazione D>=100 mm. Rivestimento esterno del tubo con calza di geotessile da 500 g/mq. Lunghezza=24.00 m, sovrapposizione =4.00 m, inclinazione radiale 10-15%.

CALCESTRUZZO PER ARCO ROVESCIO E MURETTE:
- Classe di resistenza a compressione ($f_{ck}/R_{ck,0.05}$) C35/45
- Classe di esposizione XA3
- Massimo rapporto A/C 0.45
- Minimo contenuto in cemento (kg/mc) 360
Conforme alla norma UNI EN 206-1.

CALCESTRUZZO PER CALOTTA E PIEDRITTI:
- Classe di resistenza a compressione ($f_{ck}/R_{ck,0.05}$) C25/30
- Massimo rapporto A/C 0.5
- Minimo contenuto in cemento (kg/mc) 300

ACCIAIO BARRE PER C.A.:
- Tipo B 450 C (ex FeB44k)
- Tensione caratteristica di rottura a trazione f_{tk} >= 540 MPa
- Tensione caratteristica di snervamento f_{yk} >= 450 MPa
- Sovrapposizione minima 50 diametri
- Copriferro 5,5 cm

ELEMENTI STRUTTURALI IN VETRORESINA (VTR)
Elementi strutturali costituiti da n. 3 piatti in VTR 40x6 mm ad aderenza migliorata o equivalenti, una tubazione centrale in PVC, distanziatori in materiale plastico e fascette per il fissaggio dei piatti al tubo centrale.
Lunghezza L=24.00 m, perforazione D=100 mm.
Resistenza caratteristica di rottura a trazione f_{tk} > 900 MPa

IMPERMEABILIZZAZIONE:
Composta da uno strato di compensazione in geotessile non tessuto a filo continuo di peso non minore di 500 g/mq. Sovrapposizione tra i teli 20 cm, fissati con listini in PVC semirigidi fissati al pretrattamento con chiodi a sparo.
Guaina in PVC di spessore minimo 2 mm, sovrapposizione tra i teli 10 cm, fissaggio di listini in PVC mediante termosaldatura. Saldatura tra i teli mediante termofusione.

NOTA

IL PASSO DELLE CENTINE POTRA' VARIARE DA 0.80 A 1.20 m



ASSE VIARIO MARCHE-UMBRIA
E QUADRILATERO DI PENETRAZIONE INTERNA
MAXI LOTTO 2

LAVORI DI COMPLETAMENTO DELLA DIRETTRICE PERUGIA ANCONA:
SS. 318 DI "VAL FABBRICA": TRATTO PIANELLO-VAL FABBRICA
SS. 76 "VAL D'ESINO": TRATTO FOSSATO VICO - CANCELLELLI E ARACINA - SERRA SAN QUIRICO
"PEDEMONTANA DELLE MARCHE": TRATTO FABRIANO-MUCCIA-SFERCIA

PROGETTO DEFINITIVO

CONTRAENTE GENERALE: 	Il responsabile del Contraente Generale: Ing. Federico Montanari	Il responsabile Integrazioni delle Proseguizioni Specialistiche: Ing. Salvatore Lieto
---------------------------------	--	---

PROGETTAZIONE: Associazione Temporanea di Imprese Mandatari:	Mandati:
--	-----------------

RESPONSABILE DELLA PROGETTAZIONE: Prof. Ing. Antonio Grimaldi ORDINE INGEGNERI ROMA Dist. Gen. Fabrizio Piononi CONDIZIONE DELLA SICUREZZA IN FASE DI PROGETTAZIONE: Ing. Michele Curiale	 ORDINE INGEGNERI ROMA Dist. Gen. Fabrizio Piononi CONDIZIONE DELLA SICUREZZA IN FASE DI PROGETTAZIONE: Ing. Michele Curiale	 Fabrizio PONTONI Geologo Specialista N. 178 ALBO SEZIONE A	 Dist. Ing. MICHELE CURIALE N. 609/2004 ALBO SEZIONE A
---	--	---	---

2.1.3 - PEDEMONTANA DELLE MARCHE: 3° stralcio funzionale: Castelraimondo nord - Castelraimondo sud 4° stralcio funzionale: Castelraimondo sud - innesto S.S.77 a Muccia OPERE D'ARTE MAGGIORI: GALLERIE NATURALI GALLERIA NATURALE S. BARBARA SEZIONE TIPO B2 - SCAVI E CONSOLIDAMENTI	SCALA: VARIE
	DATA: Giugno 2017

Codice Unico di Progetto (CUP) **F12C03000050021** (Assegnato CUP 23-12-2015)

Codice elaborato:	Opera	Tratto	Settore	CEE	RES	IS. DIC.	PL. PRO.	REV.
	L10703	Z113	E113	G113	Z100	0711	031	A

REV.	DATA	DESCRIZIONE	Redatto	Controllato	Approvato
A	Giugno 2017	EMISSIONE PER CONSEGNA	PROGIN	PROGIN	S. LIETO A. GRIMALDI