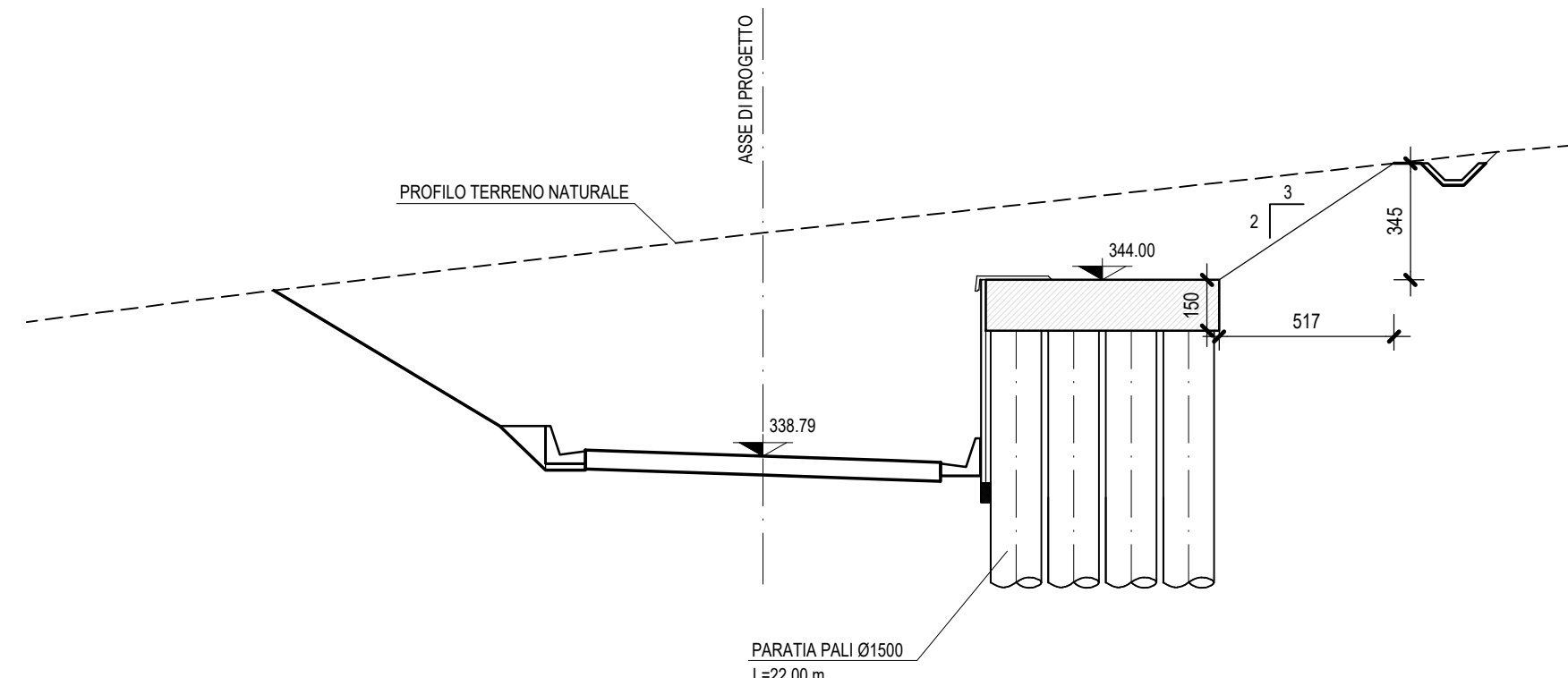
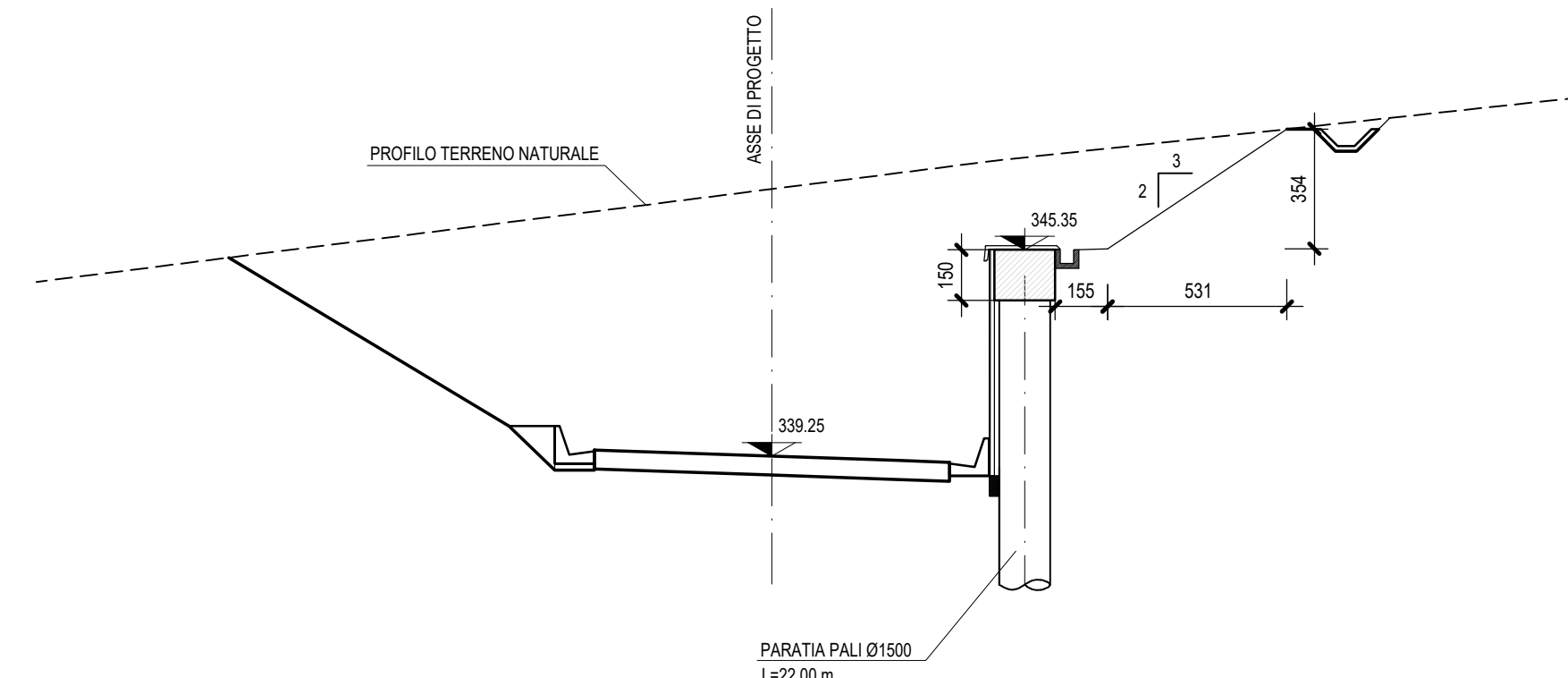


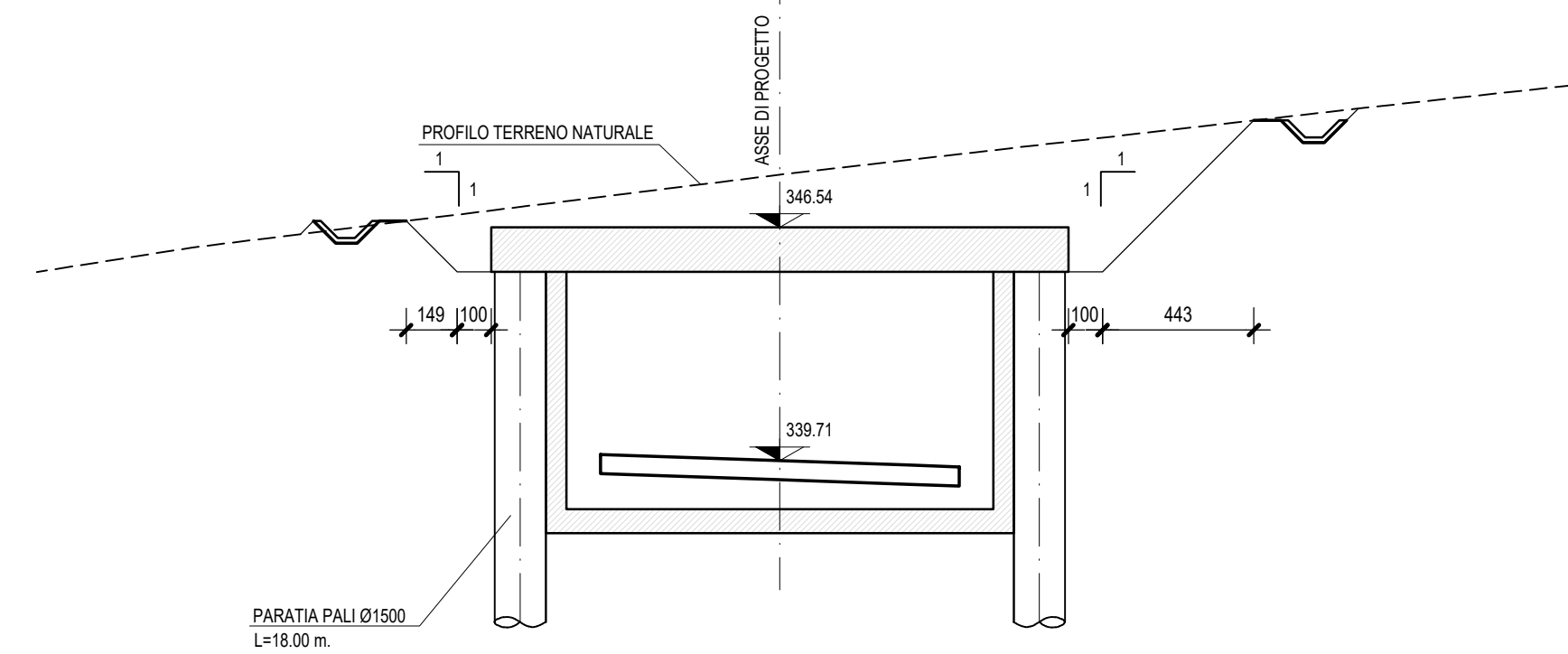
SEZIONE N. : 66
Q. PROGETTO : 338.794
DIST.PROG. : 1300.000



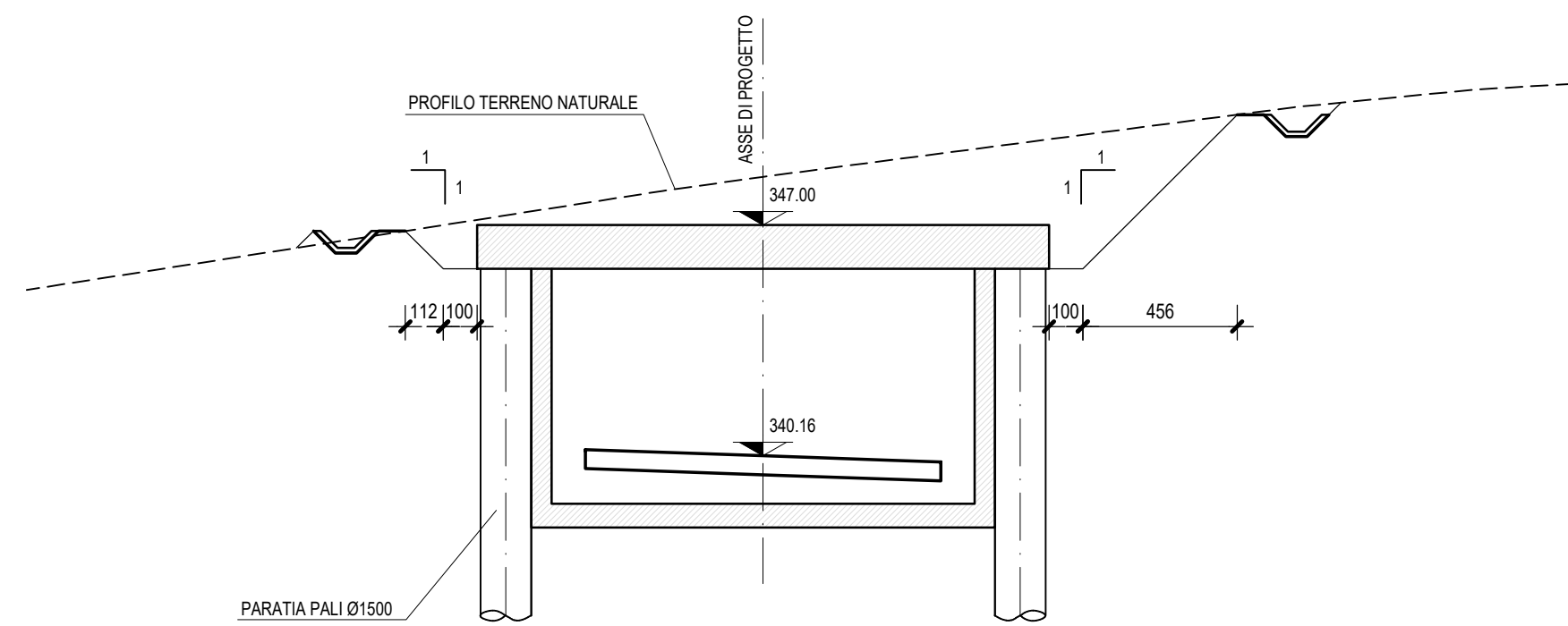
SEZIONE N. : 67
Q. PROGETTO : 339.251
DIST.PROG. : 1300.000



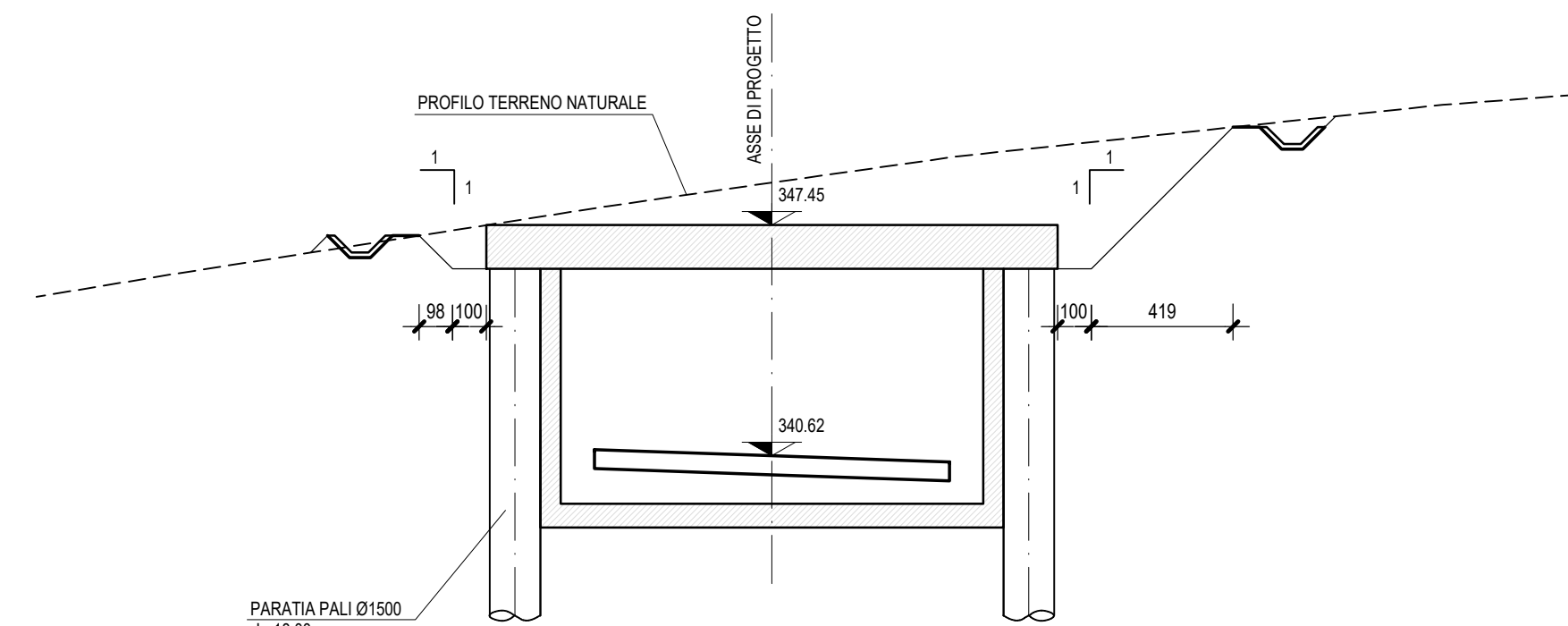
SEZIONE N. : 68
Q. PROGETTO : 339.707
DIST.PROG. : 1340.000



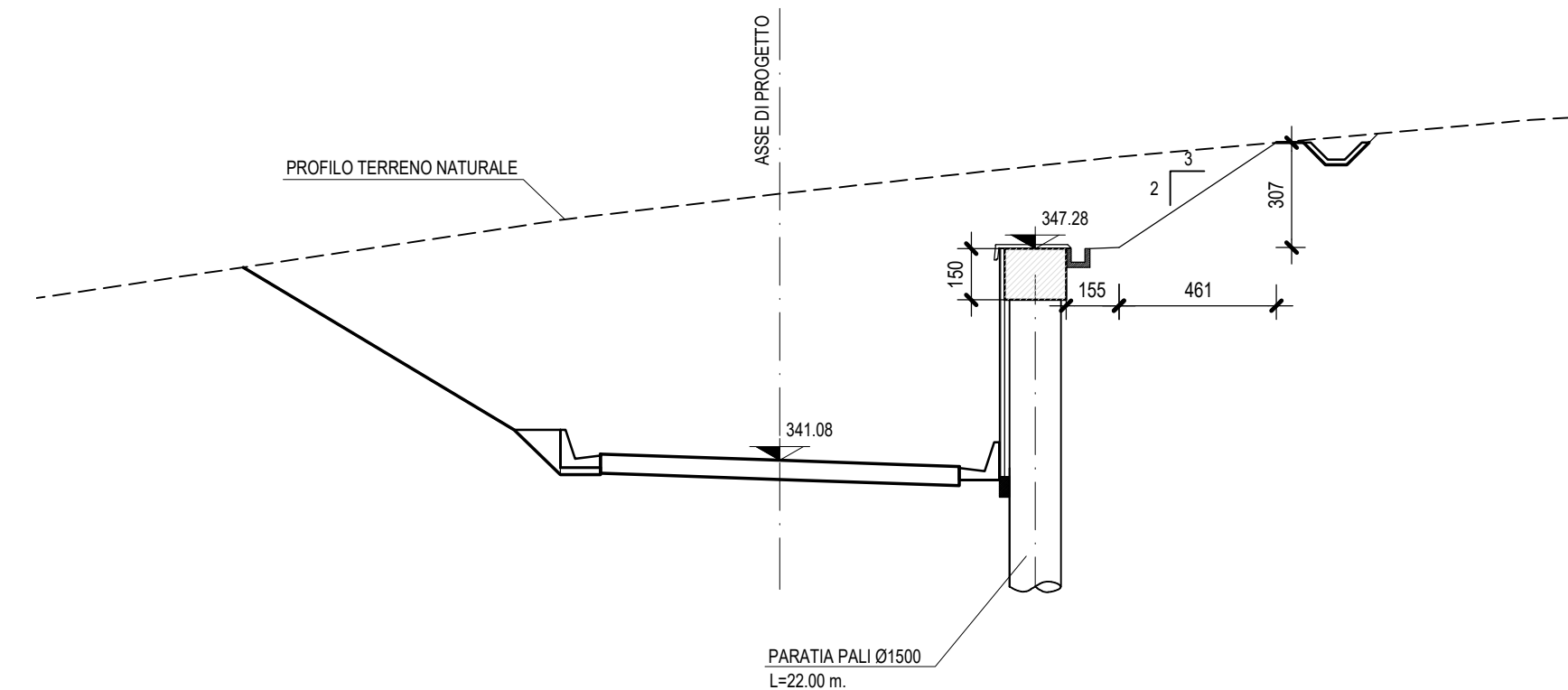
SEZIONE N. : 69
Q. PROGETTO : 340.164
DIST.PROG. : 1380.000



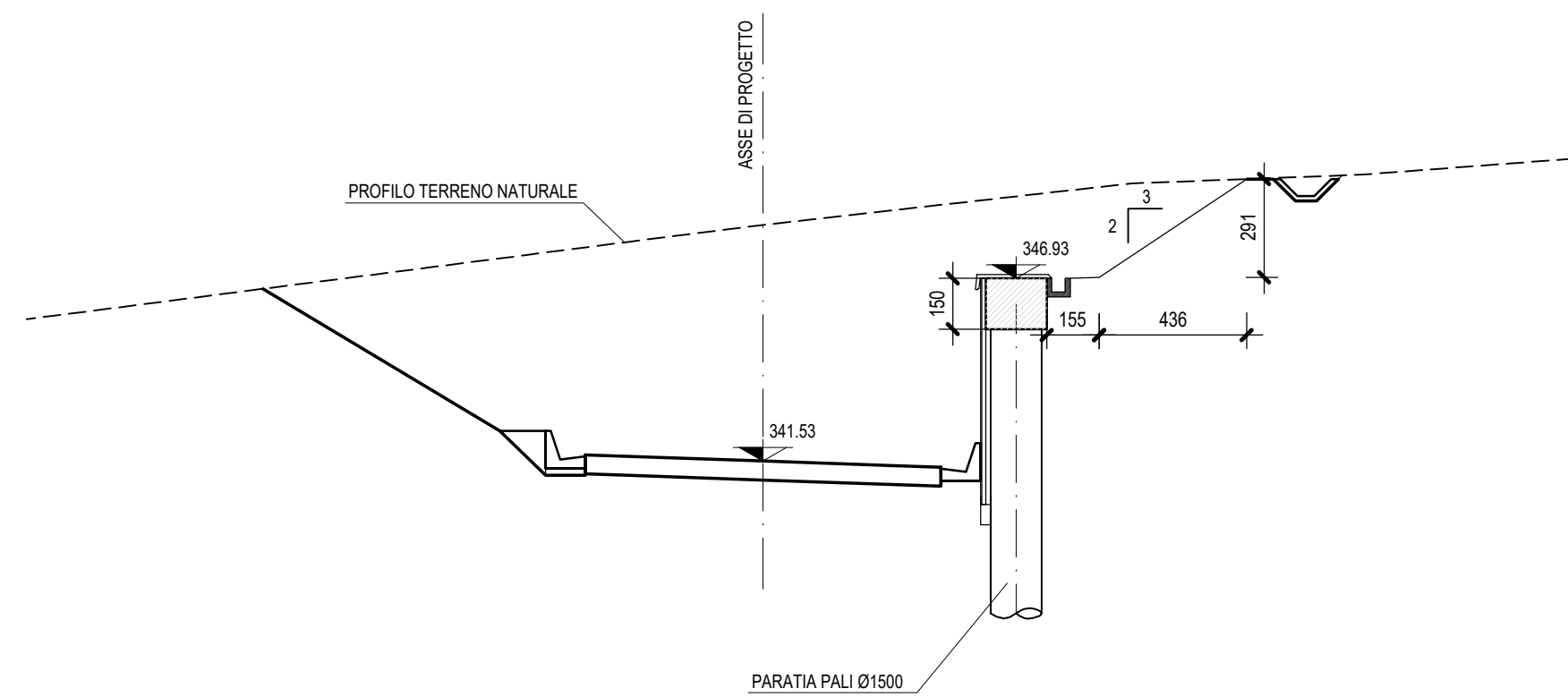
SEZIONE N. : 70
Q. PROGETTO : 340.620
DIST.PROG. : 1380.000



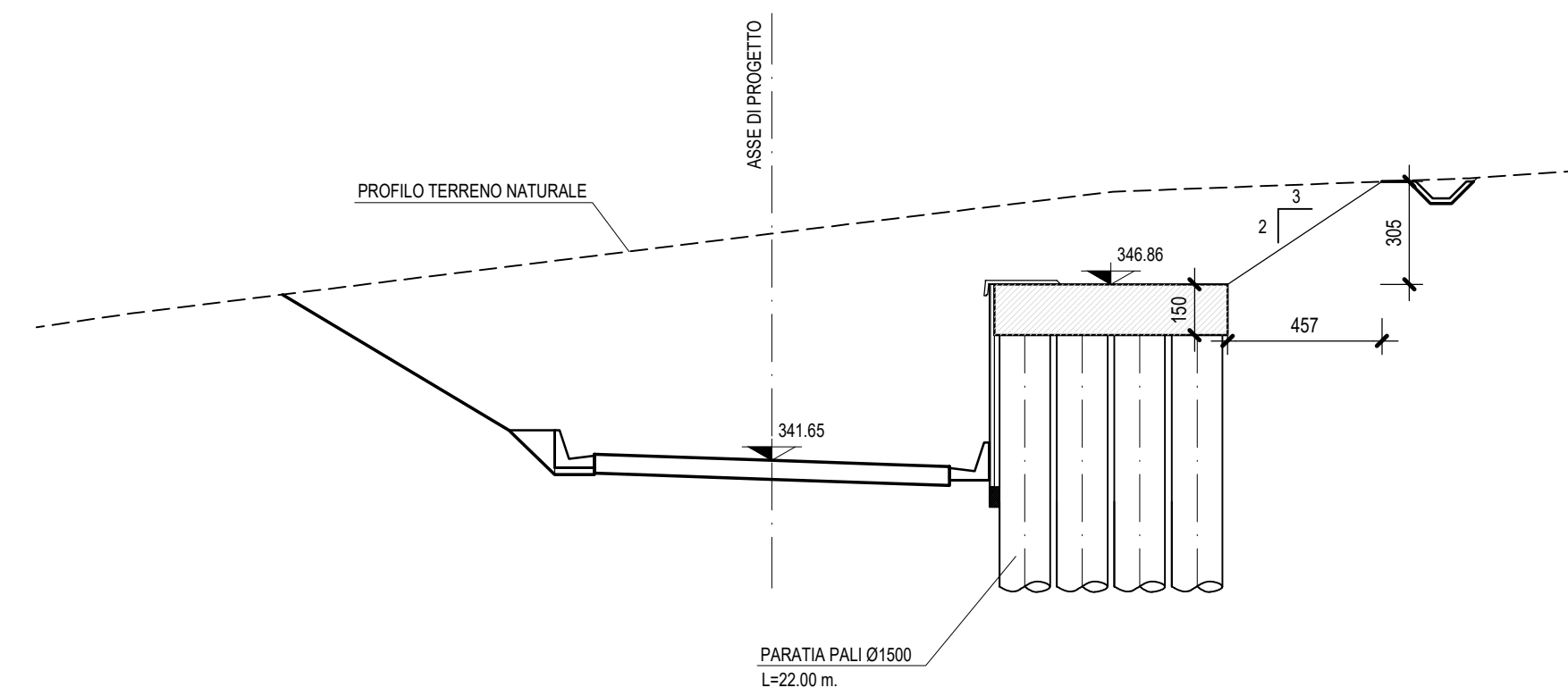
SEZIONE N. : 71
Q. PROGETTO : 341.077
DIST.PROG. : 1400.000



SEZIONE N. : 72
Q. PROGETTO : 341.534
DIST.PROG. : 1420.000



SEZIONE N. : 72.1
Q. PROGETTO : 341.648
DIST.PROG. : 1420.000



NOTA: PER LA TABELLA MATERIALI FARE RIFERIMENTO ALL'ELABORATO "L0703212E14GA0000TV01"



**ASSE VIARIO MARCHE-UMBRIA
E QUADRILATERO DI PENETRAZIONE INTERNA
MAXI LOTTO 2**

LAVORI DI COMPLETAMENTO DELLA DIRETTRICE PERUGIA ANCONA:
SS. 318 DI "VALFABRICA", TRATTO PIANELLO-VALFABRICA
SS. 76 "VAL DESINO", TRATTI FOSSATO VICO - CANCELLI E ALBACINA - SIERRA SAN QUIRICO
"PEDEMONTANA DELLE MARCHE", TRATTO FABRIANO-MUCCIA-SFERCIA.

PROGETTO DEFINITIVO

CONTRAENTE GENERALE: DIRPA 2 S.C.a r.l.	Il responsabile del Contraente Generale: Ing. Federico Montanari	Il responsabile Integratori delle Provenienze Specialistiche: Ing. Salvatore Lieto
---	--	--

Mandatario: PROGIN	Mantieni: LOMBARDI SA INGEGNERI - CONSULENTI	SGAI s.r.l. INGEGNERIA S.r.l.
------------------------------	---	---

RESPONSABILE DELLA PROGETTAZIONE: PER C.A.T. Prof. Ing. Antonio Grimaldi INGEGNERE Dot. Geol. Fabrizio Pontoni Geologo Specialista N. 178 Ing. Michele Curiale	
--	--

IL RESPONSABILE DEL PROCEDIMENTO: Ing. Giulio Petrizelli
--

2.1.3 - PEDEMONTANA DELLE MARCHE 3° stralcio funzionale: Castelraimondo nord - Castelraimondo sud 4° stralcio funzionale: Castelraimondo sud - innesto S.S.77 a Muccia OPERE D'ARTE MAGGIORI: GALLERIE ARTIFICIALI E SPINGITUBO GALLERIA ARTIFICIALE FEGGHIANO II Opere di sostegno e scavo. Sezioni trasversali	SCALA: 1:200 DATA: Maggio 2017
---	---

Codice Unico di Progetto (CUP): F12C0300050021
Codice elaborato: [L][0][7][0][3][2][1][3][E][I][3][G][A][3][6][0][0][S][E][2][0][1][A]

REV.	DATA	DESCRIZIONE	Redatto	Controllato	Approvato
B	Maggio 2017	Emissione per stralcio funzionale	PROGIN	R. Piscicelli	S. Lieto, A. Grimaldi