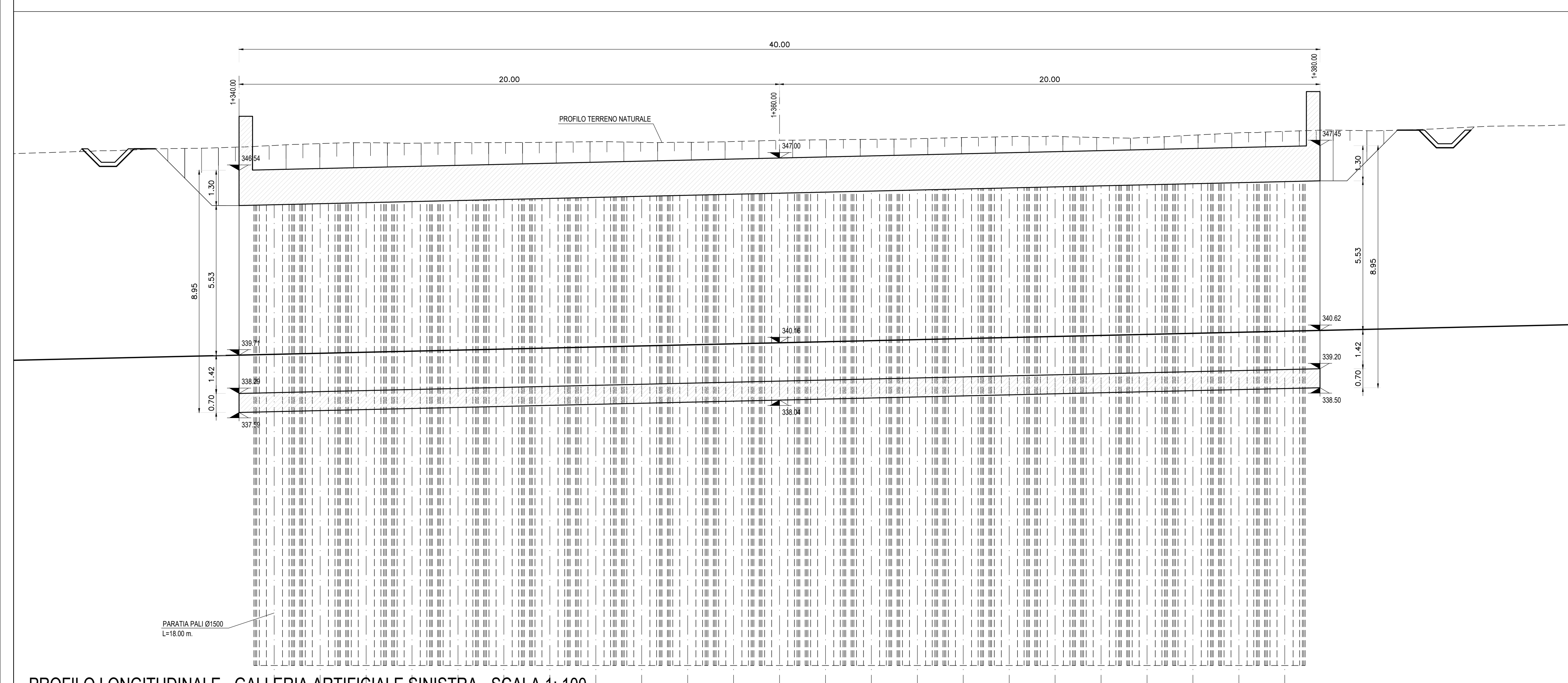
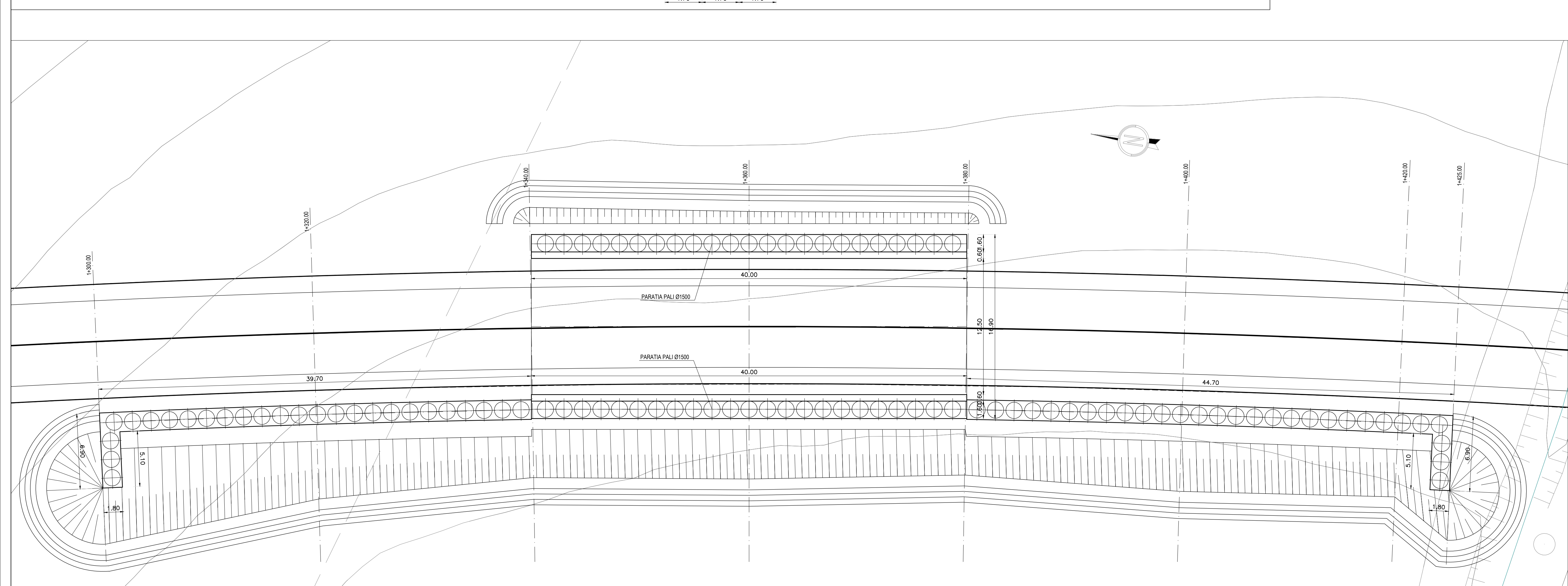


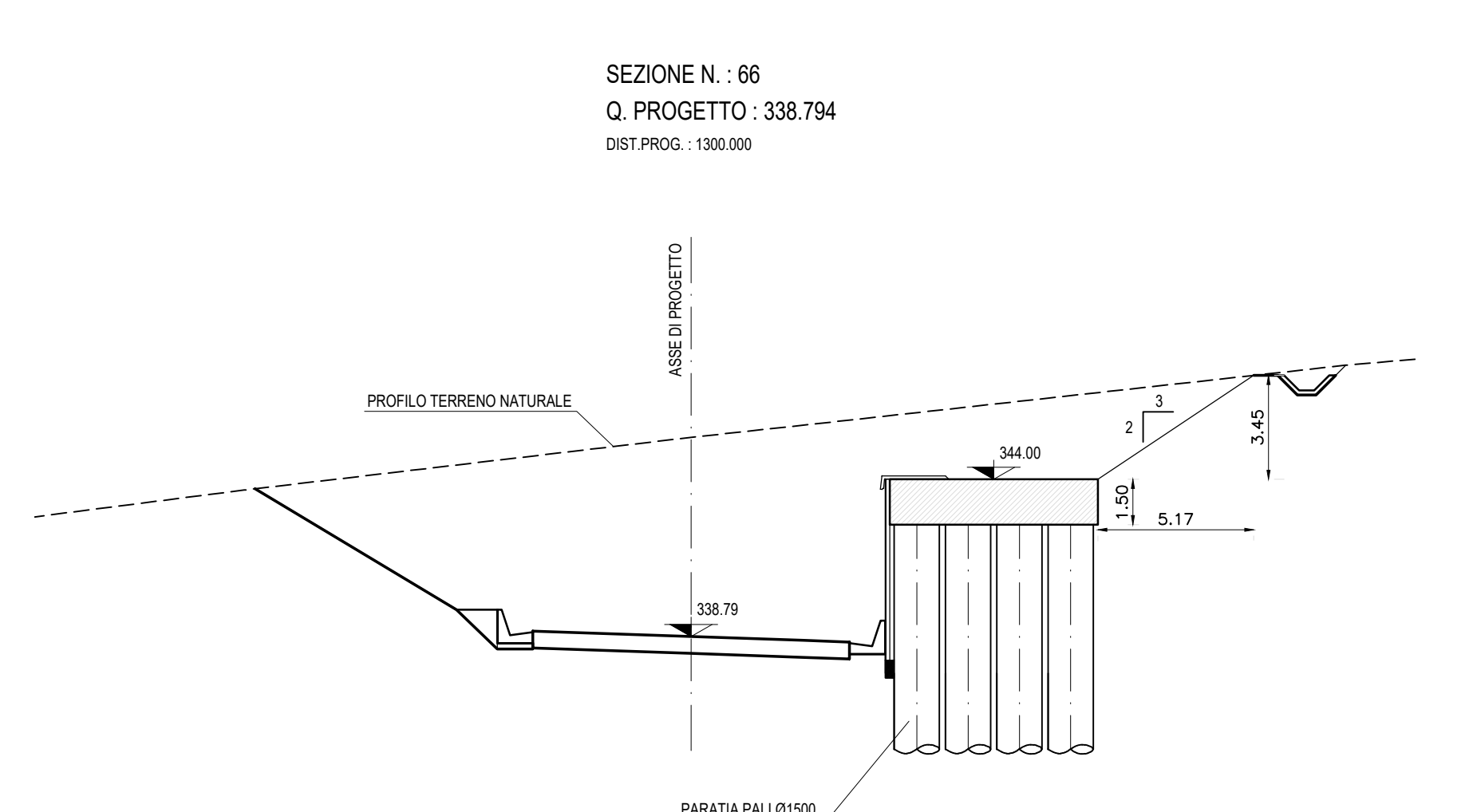
PROFILO LONGITUDINALE - GALLERIA ARTIFICIALE DESTRA - SCALA 1:100



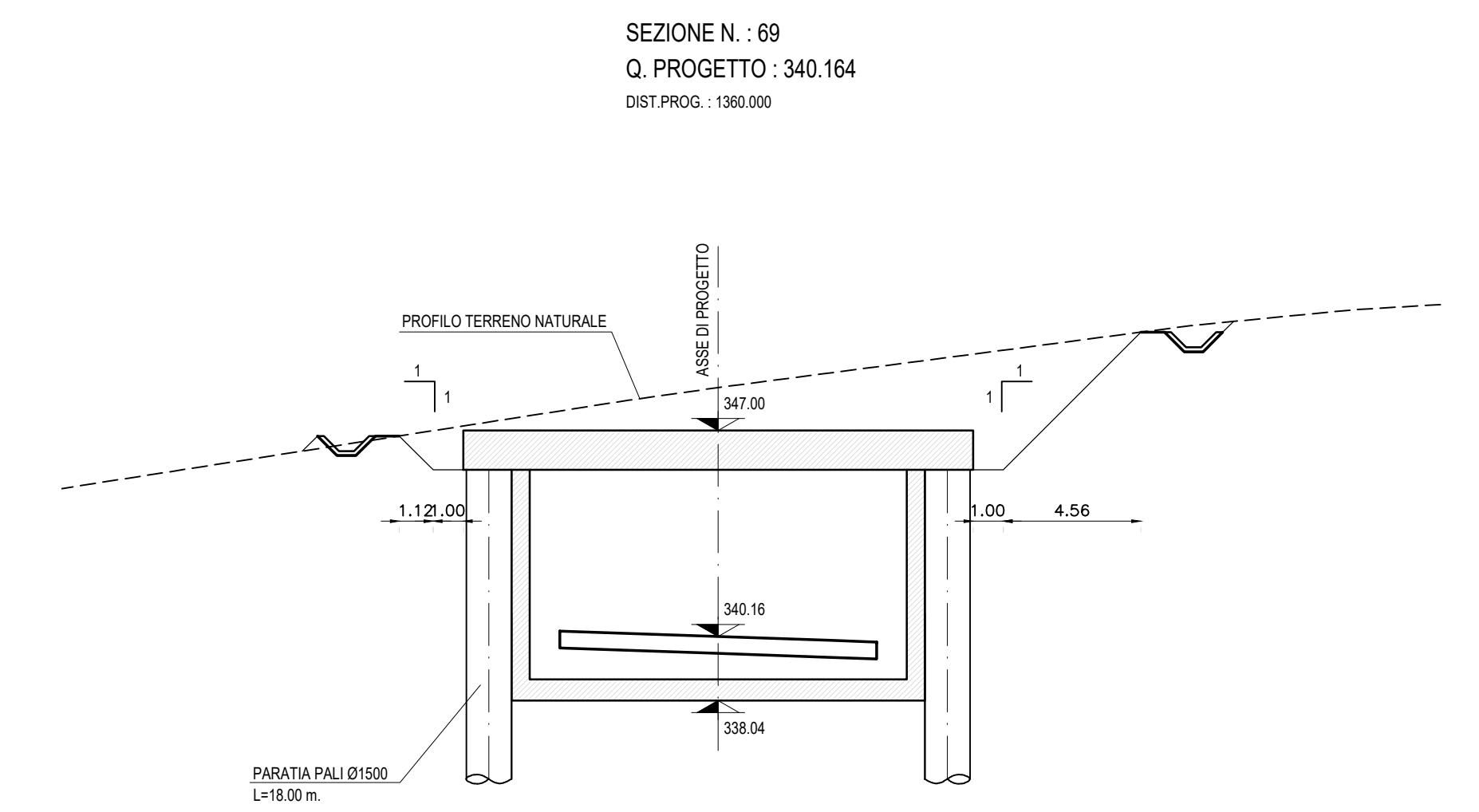
PROFILO LONGITUDINALE - GALLERIA ARTIFICIALE SINISTRA - SCALA 1:100



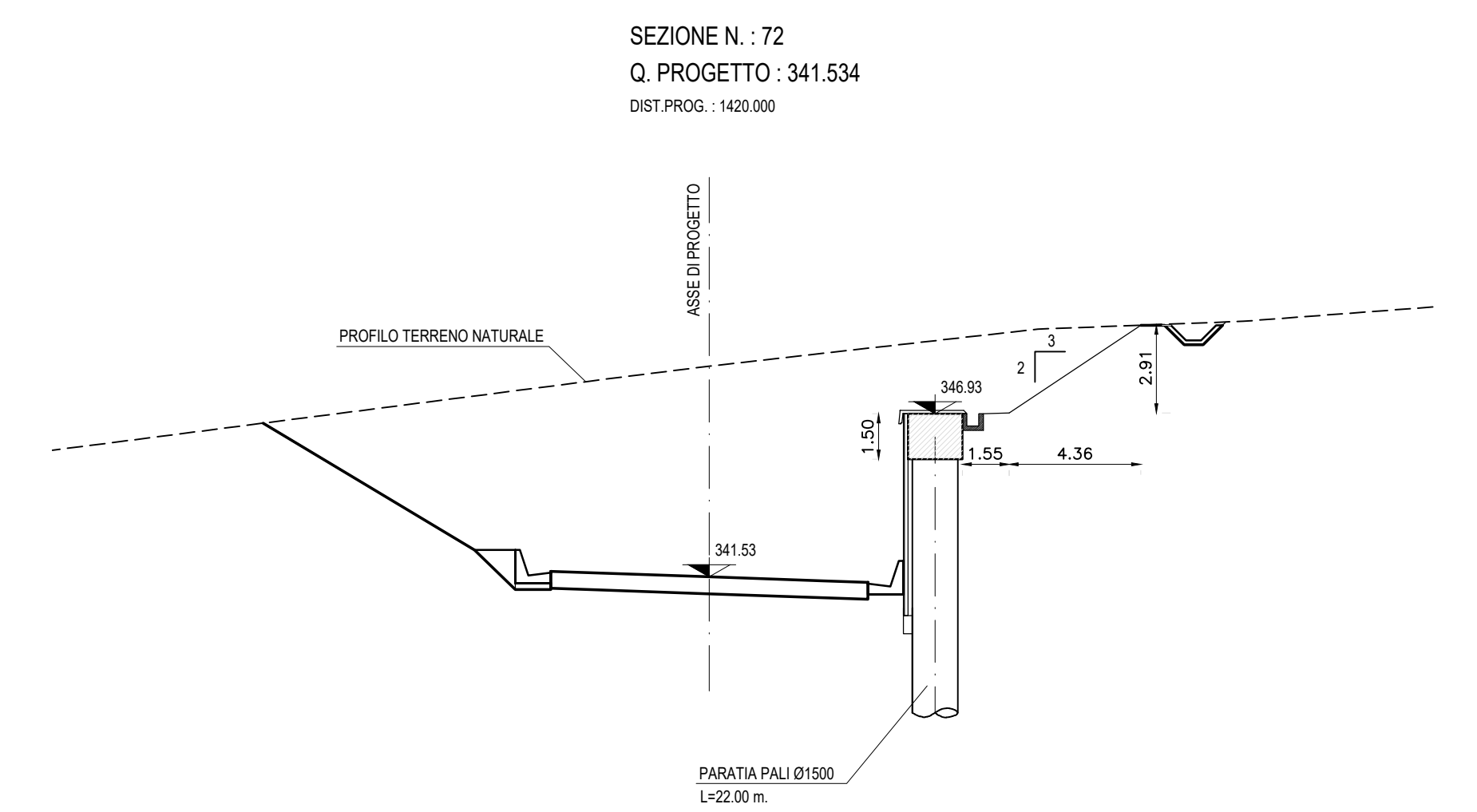
STRALCIO PLANIMETRICO - SCALA 1:200



SEZIONE TRASVERSALE - SCALA 1:200



SEZIONE TRASVERSALE - SCALA 1:200



SEZIONE TRASVERSALE - SCALA 1:200

NOTA: PER LA TABELLA MATERIALI FARE RIFERIMENTO ALL'ELABORATO "L070321214GA0000TVD1"

QUADRILATERO
Marche Umbria S.p.A.

ASSE VIARIO MARCHE-UMBRIA
E QUADRILATERO DI PENETRAZIONE INTERNA
MAXI LOTTO 2

LAVORI DI COMPLETAMENTO DELLA DIRETTRICE PERUGIA ANCONA:
SS. 318 DI "VALFABRICA", TRATTO PIANELLO-VALFABRICA
SS. 76 "VAL PESINO", TRATTO FOSSATO VICO - CANCELLI E ALBACINA - SERRA SAN QUIRICO
"PEDEMONTANA DELLE MARCHE", TRATTO FABRIANO-MUCCIA-SERCIA.

PROGETTO DEFINITIVO

CONTRAENTE GENERALE:
DIRPA 2
S.C.G. I.L.

Il responsabile del Contratto Generale:
Ing. Federico Montanari

Il responsabile Integratore delle
Previsioni Specifiche:
Ing. Salvatore Lusto

PROGETTAZIONE: Associazione Temporanea di Imprese

Mandatario: **PROGINT** LOMBARDI SA INGEGNERI CONSULENTI LOMBARDI-REICO INGEGNERIA S.r.l.

RESPONSABILE DELLA PROGETTAZIONE PER C.A.T.: Prof. Ing. Antonio Grimaldi
GEOLOGO: Don. Geol. Fabrizio Pennoni
CONFERMATORE DELLA SICUREZZA IN FASE DI PROGETTAZIONE: Ing. Michele Tassi
IL RESPONSABILE DEL PROCEDIMENTO: Ing. Giulio Petronzelli

2.1.3 - PEDEMONTANA DELLE MARCHE
3° stralcio funzionale: Castelraimondo sud - Castelraimondo sud
4° stralcio funzionale: Castelraimondo sud - Imosta S.S. 77 a N. Ruca
OPERE D'ARTE MAGGIORI: GALLERIE ARTIFICIALI E SPINGITUBO
GALLERIA ARTIFICIALE FEGGIANO II
Opere di sostegno e scavi: Planimetria e sezione longitudinale

SCALA: VARE
DATA: Maggio 2017

Codice Unico di Progetto (CUP): F12C03000050021

Code elaborato: L070321214GA0000TVD1

REV.	DATA	DESCRIZIONE	Redatto	Controllato	Approvato
B	Maggio 2017	Emissione per stralcio funzionale	PROGINT	R. Piccinini	S. Lusto