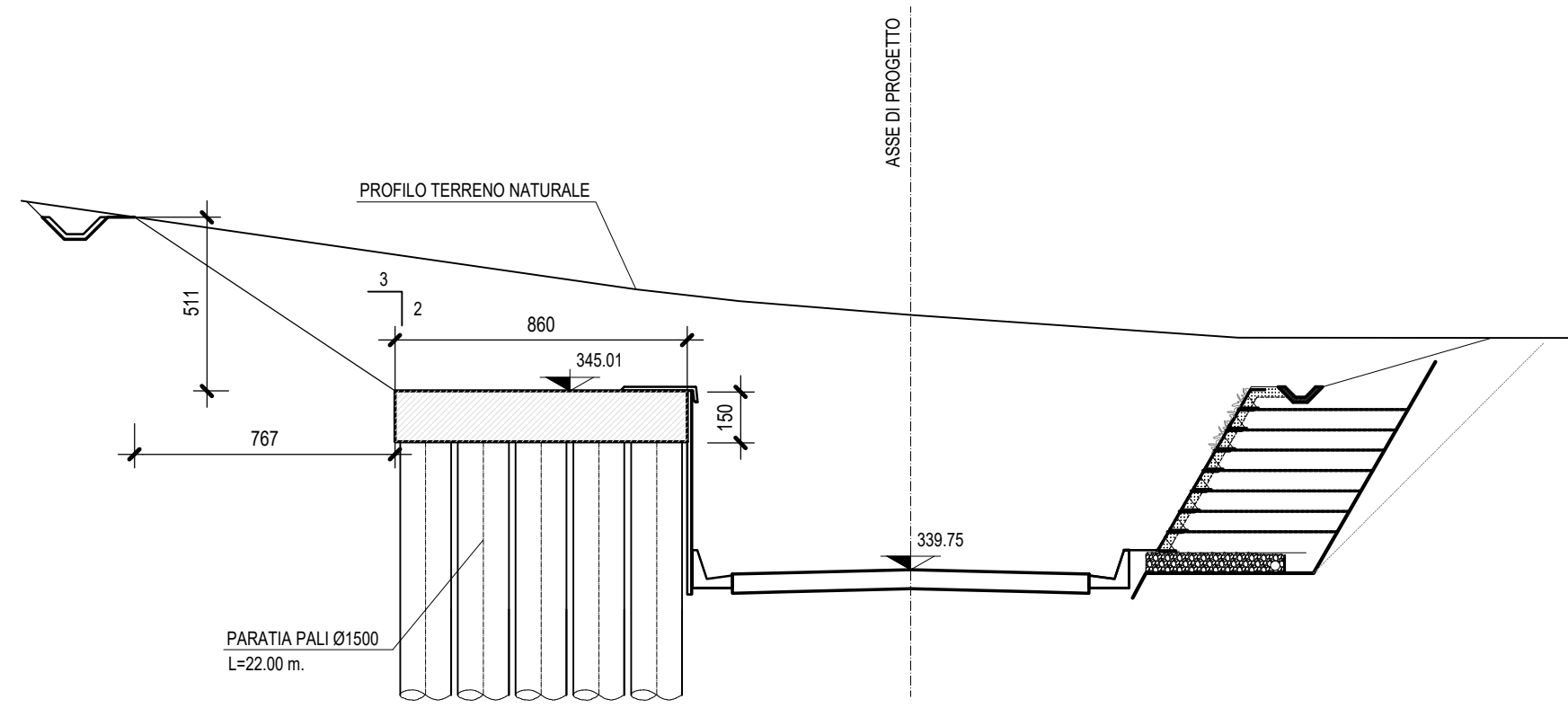
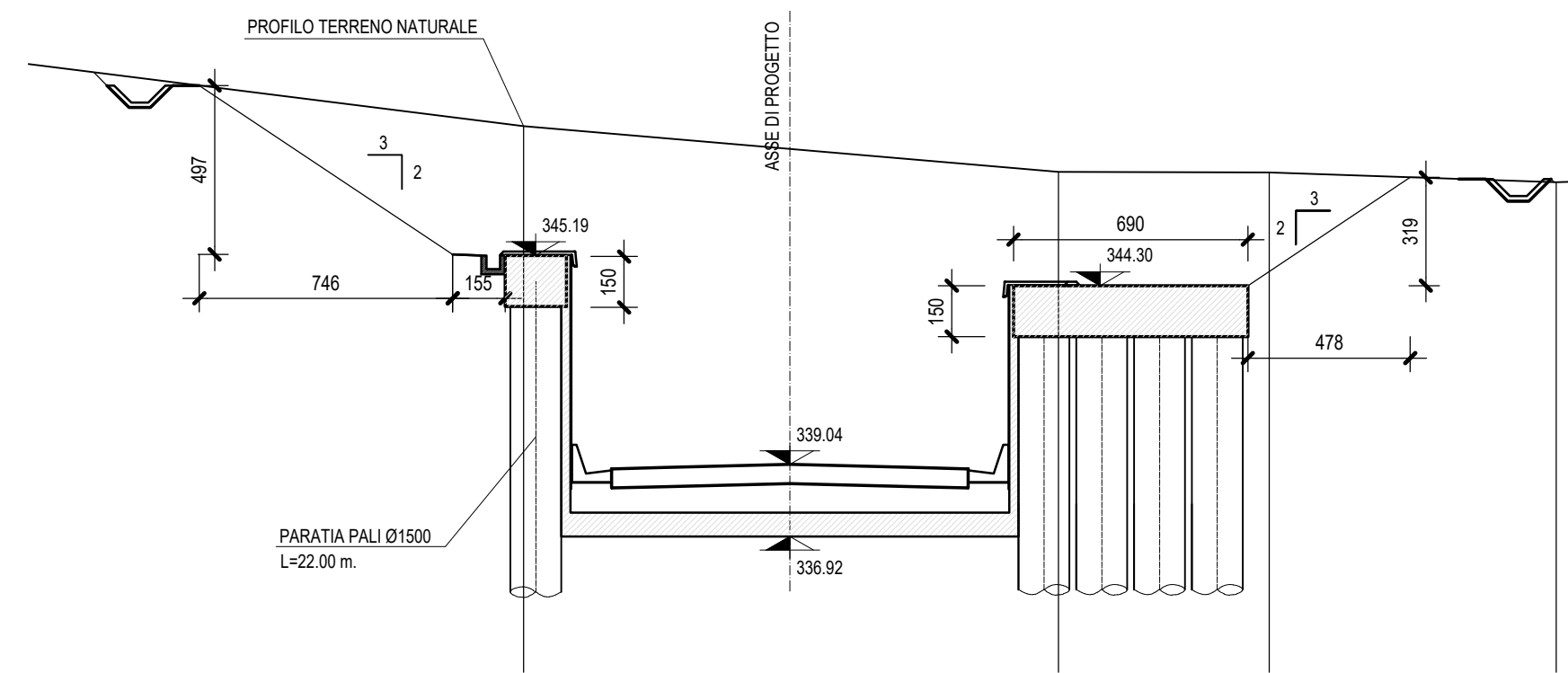


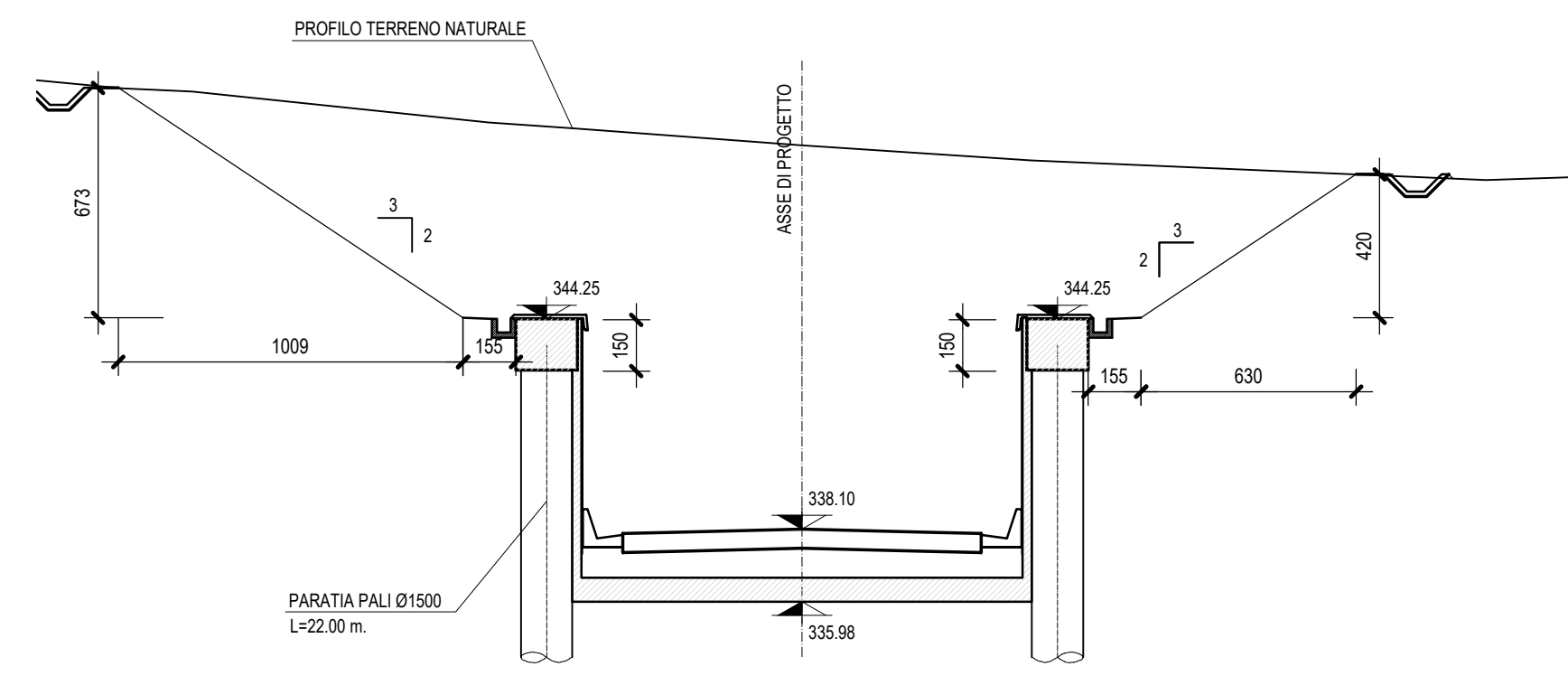
SEZIONE N. : 171.1
Q. PROGETTO : 339.748
DIST.PROG. : 3405.000



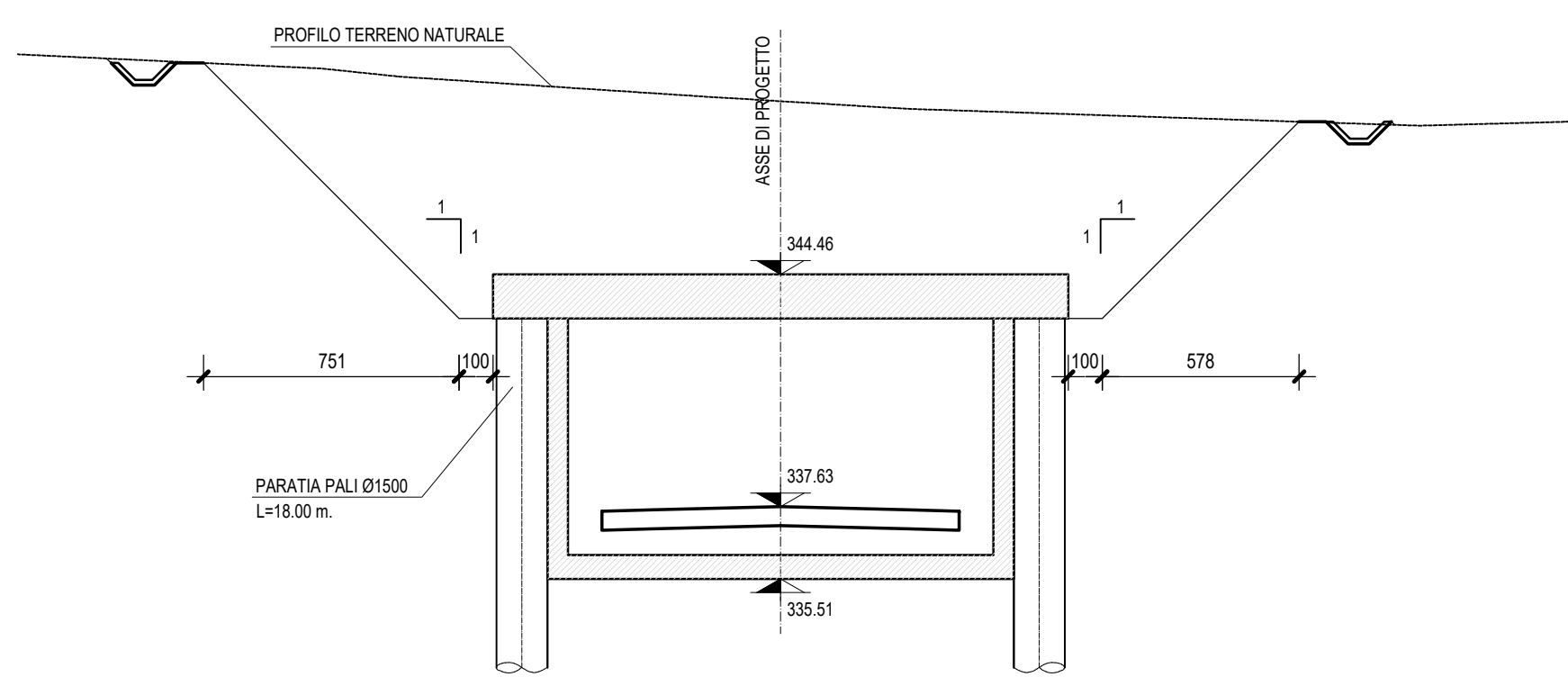
SEZIONE N. : 172
Q. PROGETTO : 339.042
DIST.PROG. : 3420.000



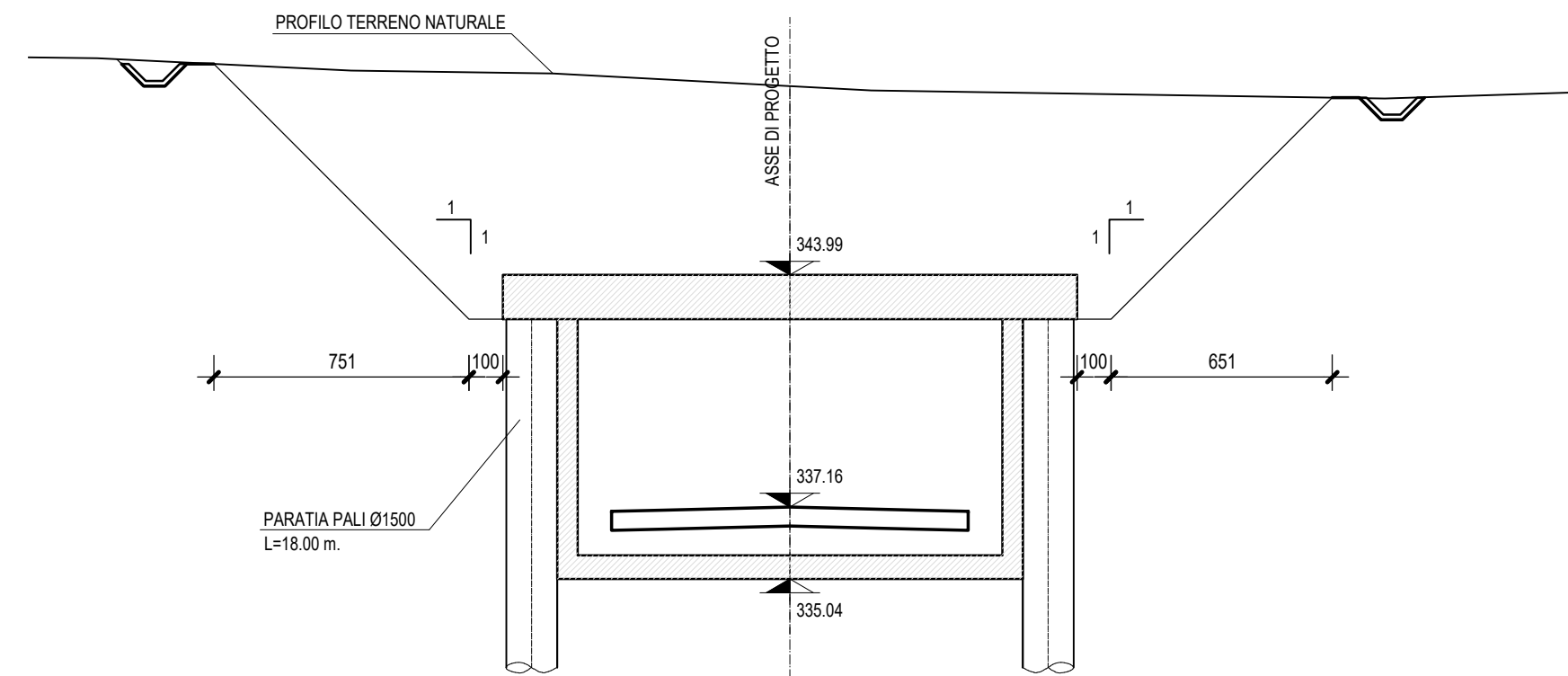
SEZIONE N. : 173
Q. PROGETTO : 338.101
DIST.PROG. : 3440.000



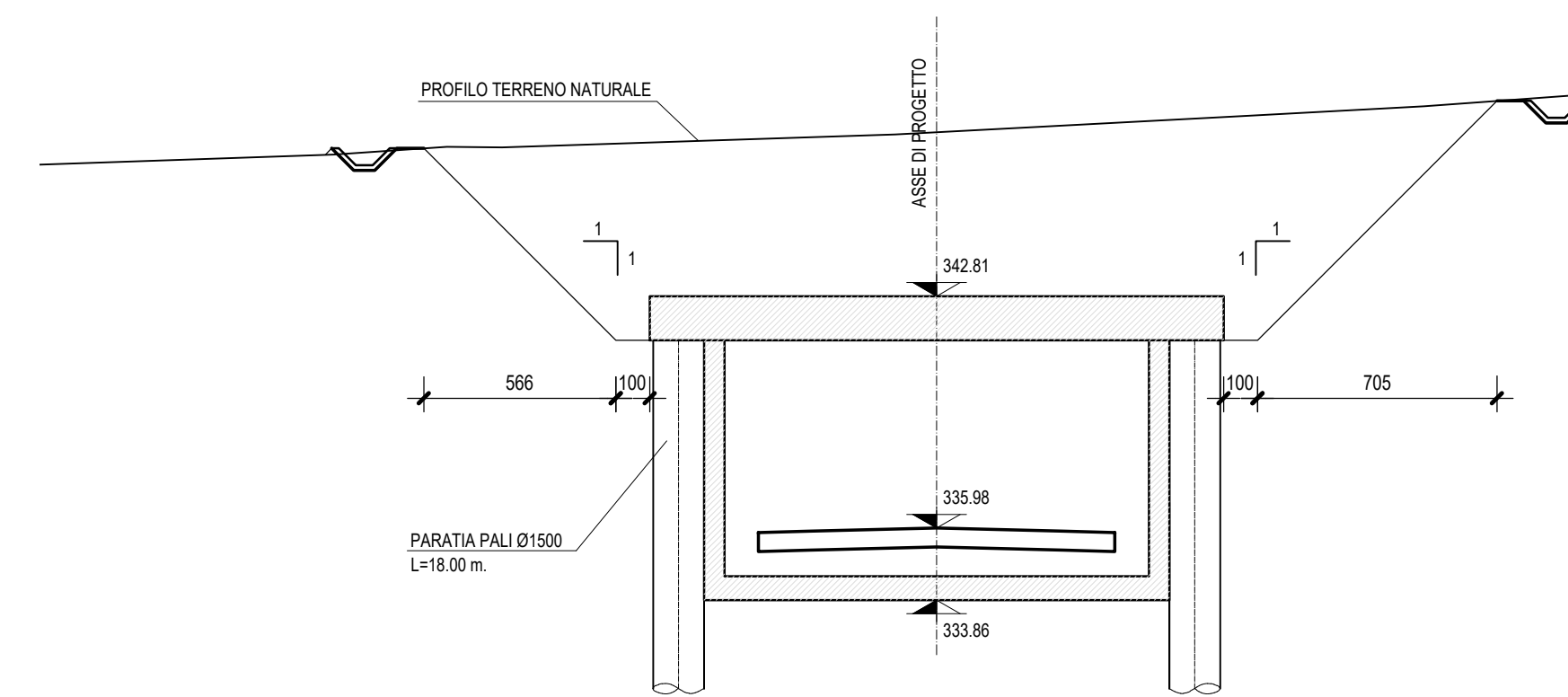
SEZIONE N. : 173.2
Q. PROGETTO : 337.631
DIST.PROG. : 3450.000



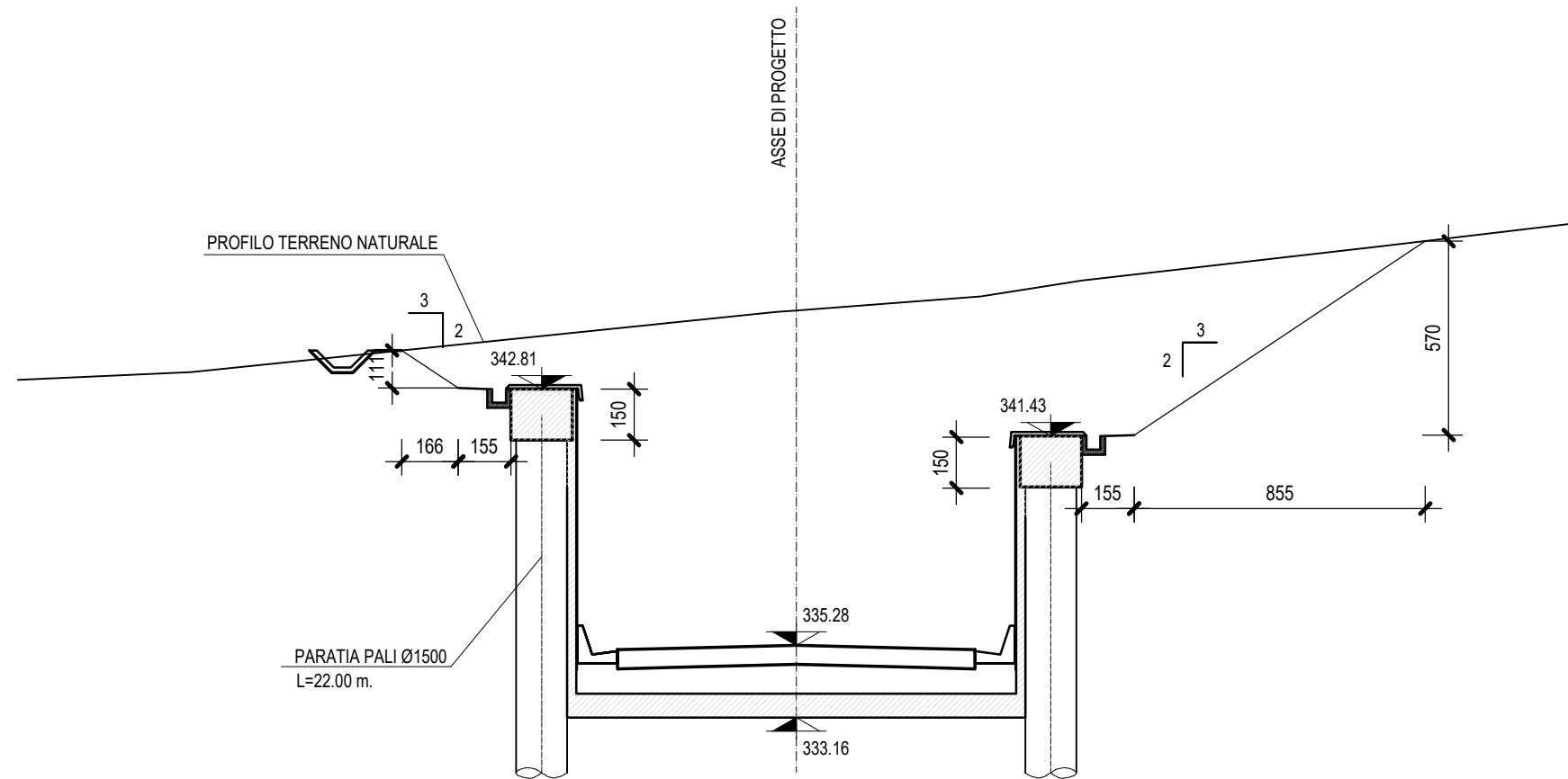
SEZIONE N. : 174
Q. PROGETTO : 337.160
DIST.PROG. : 3460.000



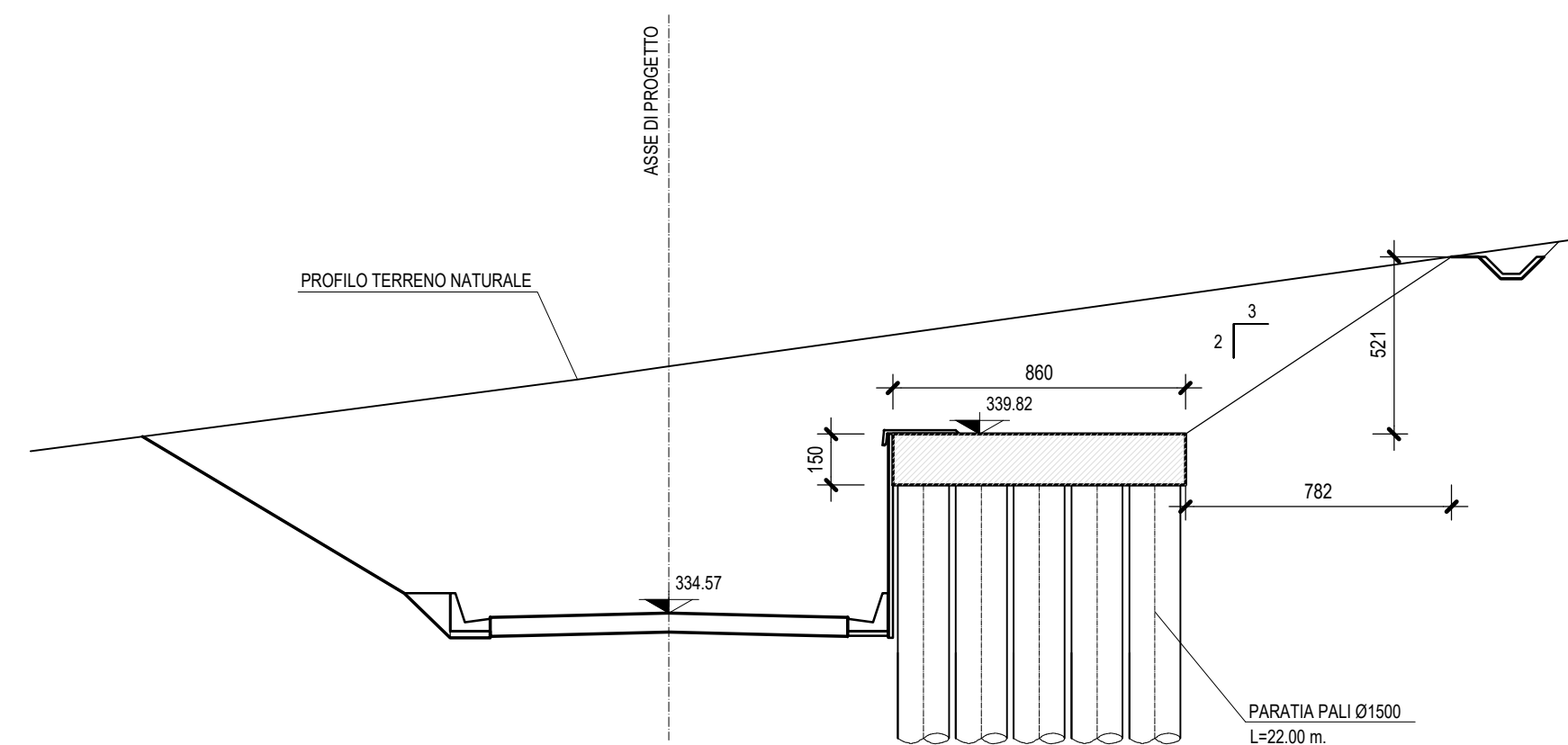
SEZIONE N. : 175.1
Q. PROGETTO : 335.984
DIST.PROG. : 3485.000



SEZIONE N. : 176
Q. PROGETTO : 335.278
DIST.PROG. : 3600.000



SEZIONE N. : 176.3
Q. PROGETTO : 334.573
DIST.PROG. : 3515.000



NOTA: PER LA TABELLA MATERIALI FARE RIFERIMENTO ALL'ELABORATO "L0703212E14GA0000TV01"



**ASSE VIARIO MARCHE-UMBRIA
E QUADRILATERO DI PENETRAZIONE INTERNA
MAXI LOTTO 2**

LAVORI DI COMPLETAMENTO DELLA DIRETTRICE PERUGIA ANCONA:
SS. 318 DI "VALFABBRICA", TRATTO PIANELLO-VALFABBRICA
SS. 76 "VAL DESINO", TRATTI FOSSATO VICO - CANCELLI E ALBACINA - SERRA SAN QUIRICO
"PEDEMONTANA DELLE MARCHE", TRATTO FABRIANO-MUCCIA-SFERCIA.

PROGETTO DEFINITIVO

CONTRAENTE GENERALE: DIRPA 2 S.c.a.r.l.	Il responsabile del Contratto Generale: Ing. Federico Montanari	Il responsabile Integratori delle Previsioni Specialistiche: Ing. Salvatore Lieto
---	---	---

PROGETTAZIONE: Associazione Temporanea di Imprese Mandatario: PROGIN	Mandatari: LOMBARDI SA LOMBARDI-REICO	SGAI s.r.l. Ingegneri, Consulenti www.sgai.com
---	---	--

RESPONSABILE DELLA PROGETTAZIONE PER C.A.T. Prof. Ing. Antonio Grimaldi GEOLOGO Dott. Geol. Fabrizio Pontoni COORDINATORE DELLA SICUREZZA IN FASE DI PROGETTAZIONE Ing. Michele Ciriace	ANTONIO GRIMALDI ROMA INGEGNERI FABRIZIO PONTONI Geologo Specialista N. 136 ALBO SEZIONE A MICHELE CIRIACE N. 1879 "Sec. A" Ingegnere Albo Ingegneri ALBO SEZIONE A
--	--

IL RESPONSABILE DEL PROCEDIMENTO Ing. Giulio Petrizelli	
--	--

2.1.3 - PEDEMONTANA DELLE MARCHE 3° stralcio funzionale: Castelraimondo nord - Castelraimondo sud 4° stralcio funzionale: Castelraimondo sud - innesto S.S.77 a Muccia OPERE D'ARTE MAGGIORI: GALLIE ARTIFICIALI E SPINGITUBO GALLERIA ARTIFICIALE SEANO Opere di sostegno e scavo. Sezioni trasversali	SCALA: 1:200 DATA: Maggio 2017
--	---

Codice Unico di Progetto (CUP): F12C0300050021

Codice elaborato:	Opera	Tratto	Settore	CSI	Verb	St. dec.	N. prov.	Rev.
	L0703212E14GA0000TV01							

REV.	DATA	DESCRIZIONE	Redatto	Controllato	Approvato
A	Maggio 2017	Emissione per stralcio funzionale	PROGIN	R. Piscicelli	S. Lieto, A. Grimaldi