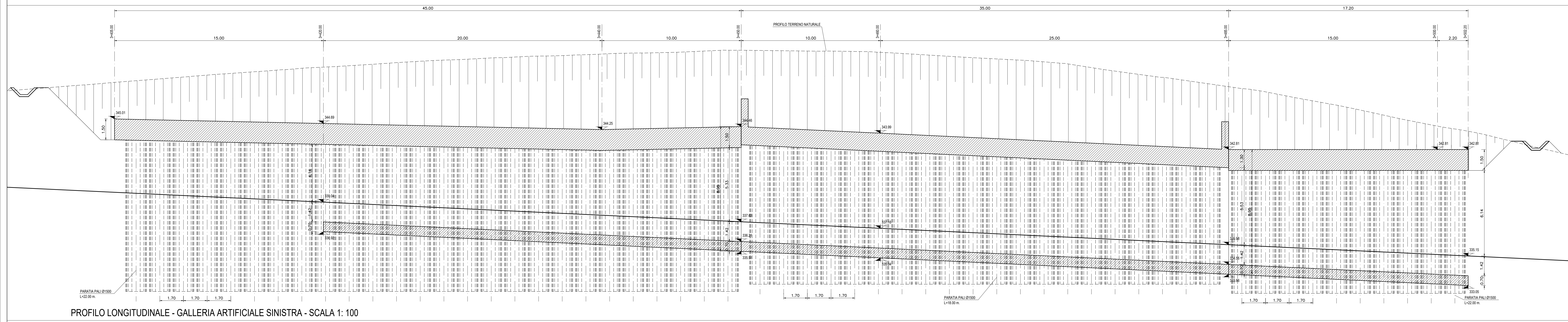
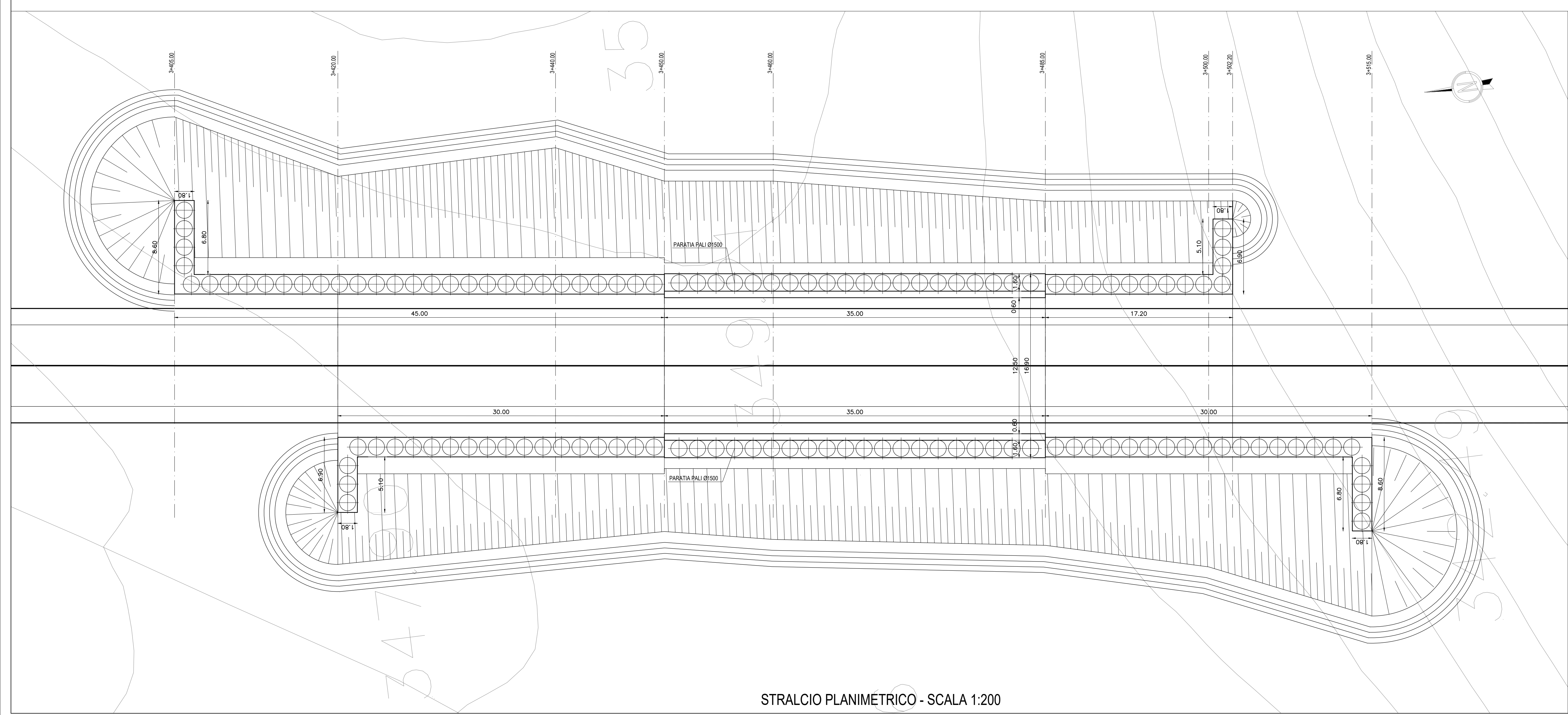


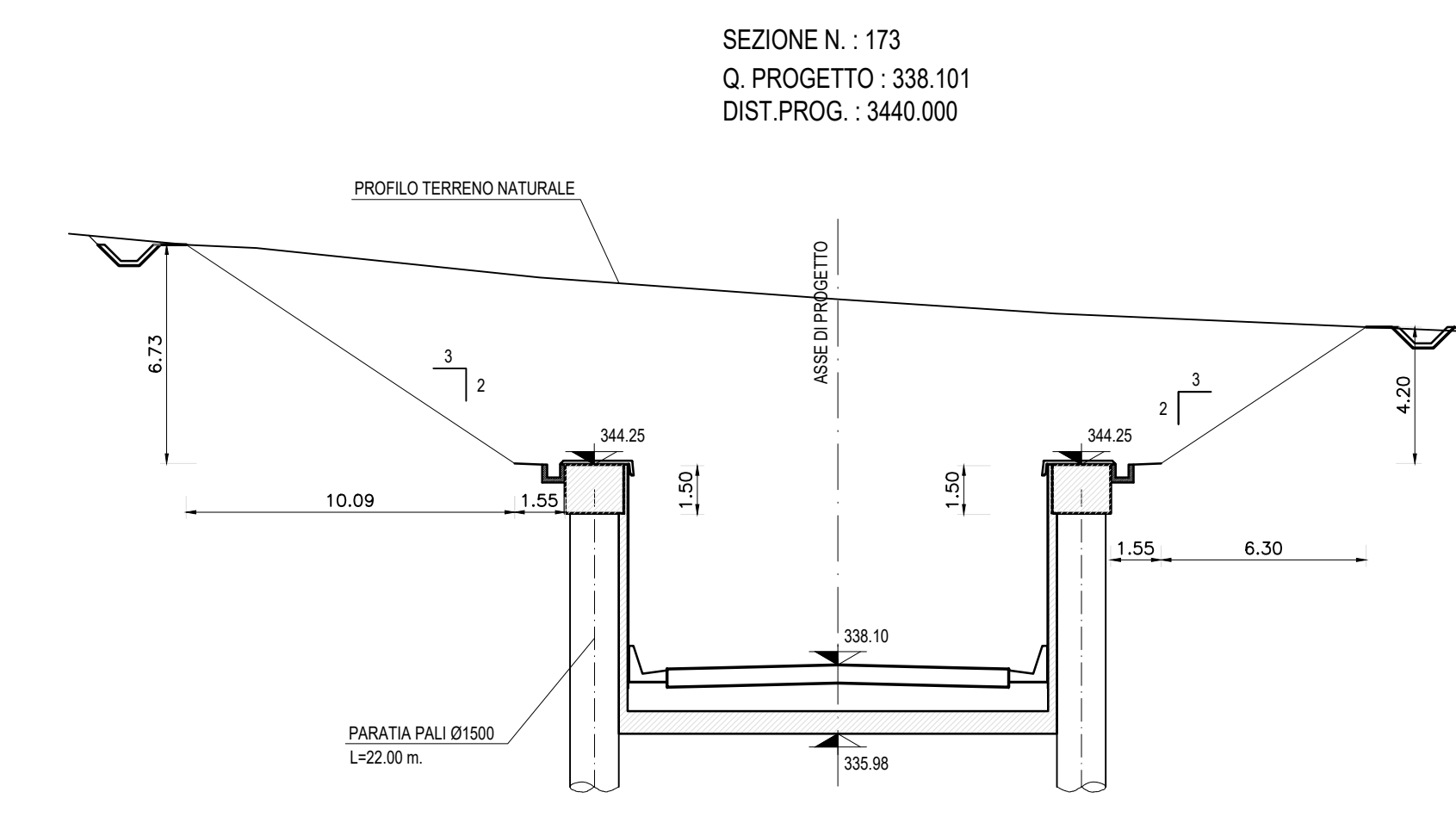
PROFILO LONGITUDINALE - GALLERIA ARTIFICIALE DESTRA - SCALA 1:100



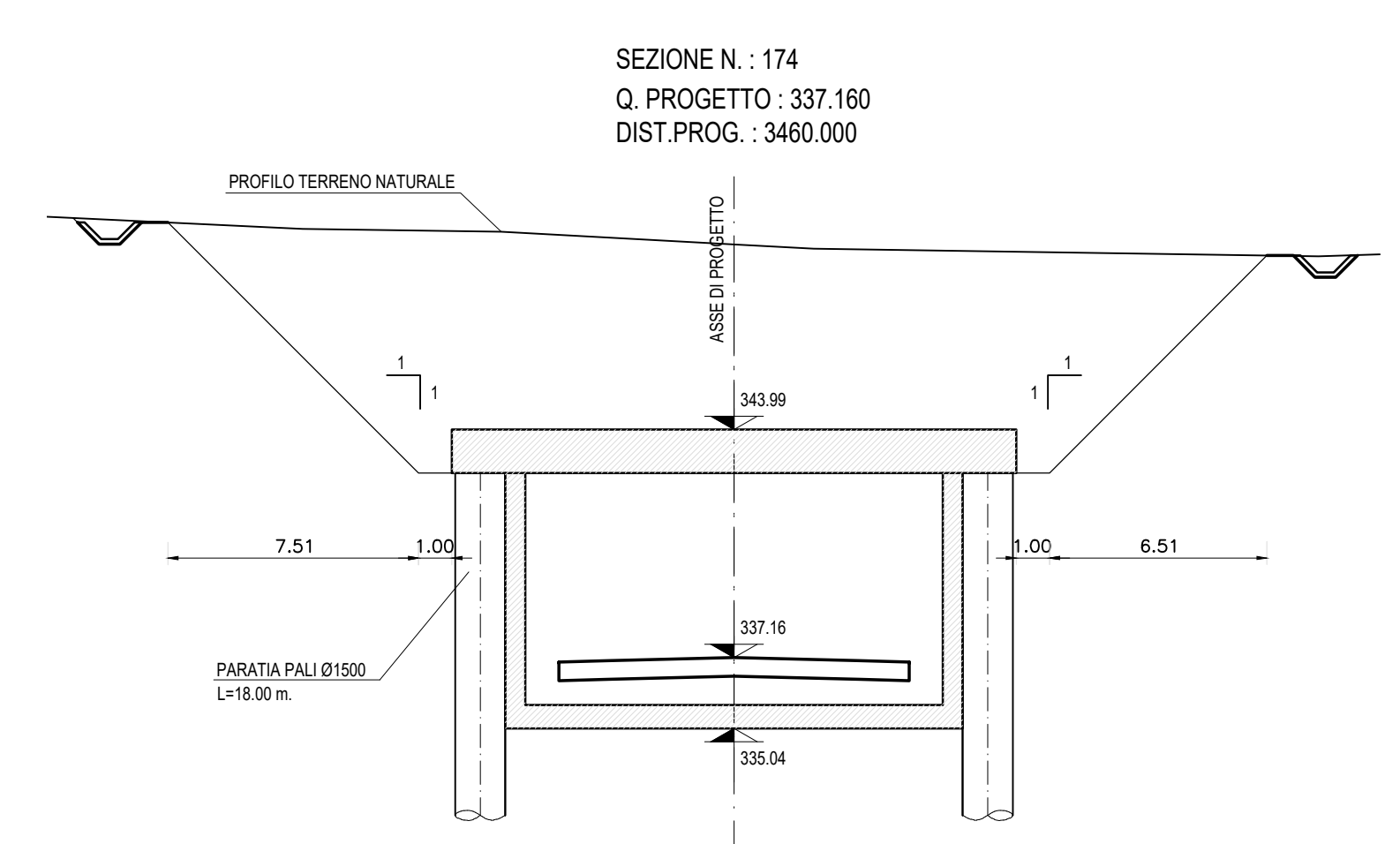
PROFILO LONGITUDINALE - GALLERIA ARTIFICIALE SINISTRA - SCALA 1:100



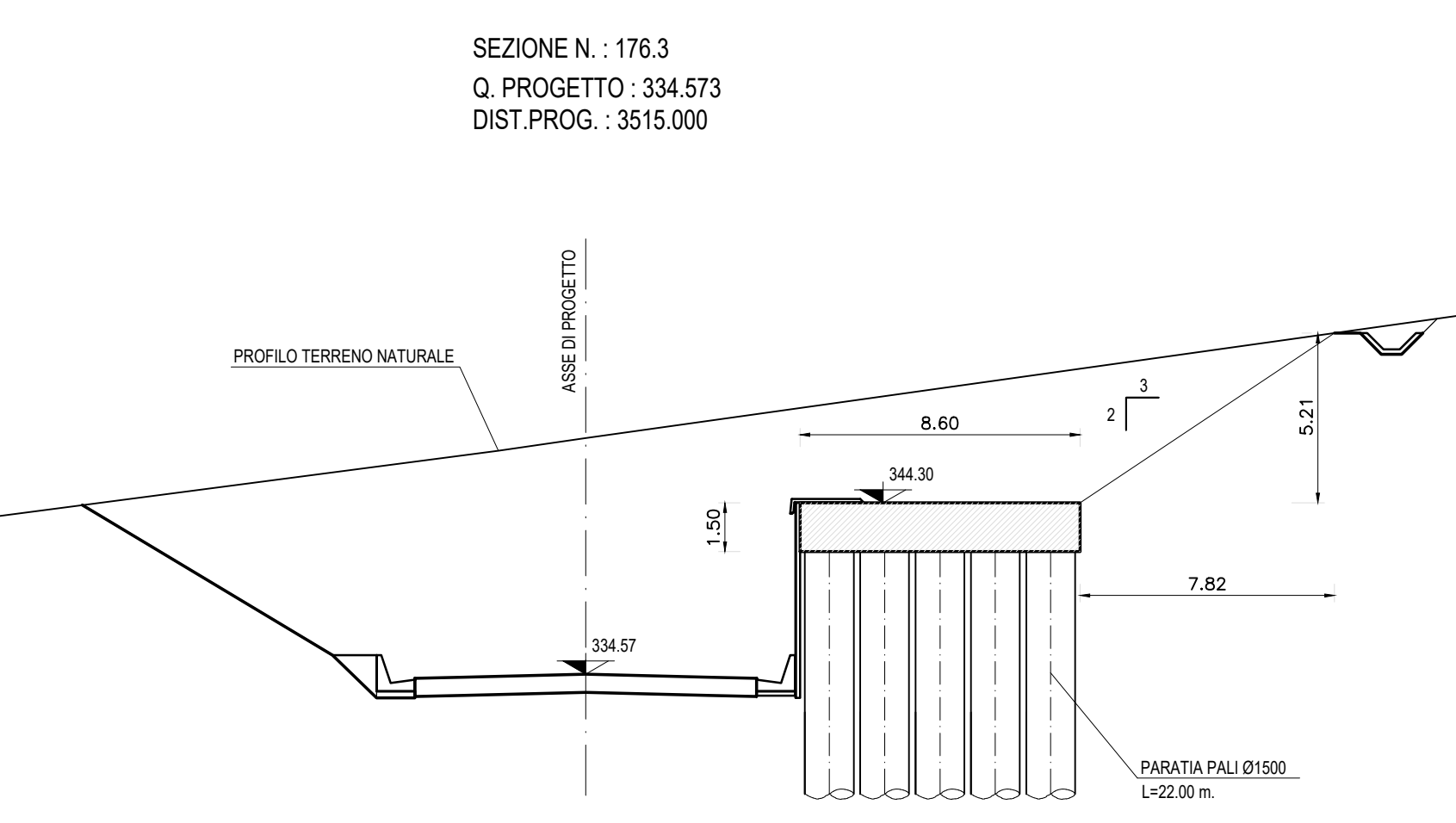
STRALCIO PLANIMETRICO - SCALA 1:200



SEZIONE TRASVERSALE - SCALA 1:200



SEZIONE TRASVERSALE - SCALA 1:200



SEZIONE TRASVERSALE - SCALA 1:200

NOTA: PER LA TABELLA MATERIALI FARE RIFERIMENTO ALL'ELABORATO "L070321E14GA000T0V1"

GUADRILATERO
Marche Umbria S.p.A.

ASSE VIARIO MARCHE-UMBRIA
E QUADRILATERO DI PENETRAZIONE INTERNA
MAXI LOTTO 2

LAVORI DI COMPLETAMENTO DELLA DIRETTRICE PERUGIA ANCONA:
SS. 318 DI "VALFABRICA", TRATTO PIANELLO-VALFABRICA
SS. 76 "VAL PESINO", TRATTO FOSSATO VICO - CANCELLI E ALBRACINA - SERRA SAN QUIRICO
"PEDEMONTANA DELLE MARCHE", TRATTO FABRIANO-MUCCIA-SFERCIA.

PROGETTO DEFINITIVO

CONTRAENTE GENERALE: 	Il responsabile del Contratto Generale: Ing. Federico Montanari	Il responsabile Integrazioni delle Proiezioni Specialistiche: Ing. Salvatore Lucio
---------------------------------	---	--

PROGETTAZIONE: Associazione Temporanea di Imprese

Mandataria:	Mandatari:
-------------	------------

RESPONSABILE DELLA PROGETTAZIONE PER C.A.T.:
 Prof. Ing. Antonio Grimaldi
GEOLOGO:
 Don. Geol. Fabrizio Pennoni
COORDINATORE DELLA INDIRIZIONE IN FASE DI PROGETTAZIONE:
 Ing. Michele Casale

IL RESPONSABILE DEL PROCEDIMENTO:
 Ing. Giulio Petruccioli

2.1.3 - PEDEMONTANA DELLE MARCHE
 3° stralcio funzionale: Castelraimondo sud - Castelraimondo sud
 4° stralcio funzionale: Castelraimondo sud - Immetto S.S.77 a Muccia
OPERE D'ARTE MAGGIORI, GALLERIE ARTIFICIALI E SPINGITUBO
GALLERIA ARTIFICIALE SEANO
 Opere di sostegno e scavi: Planimetria, profili longitudinali e sezioni trasversali

SCALA:
 VARIO
DATI:
 Maggio 2017

Rev. Elaborato: L 0 7 0 3 2 1 E 1 4 G A 0 0 0 T 0 V 1 A
Rev. Data: 05/05/2017
Descrizione: Emissione per stralcio funzionale
Projetto: R. Piccinini
Controllato: S. Lenti
Approvato: A. Cernigliani