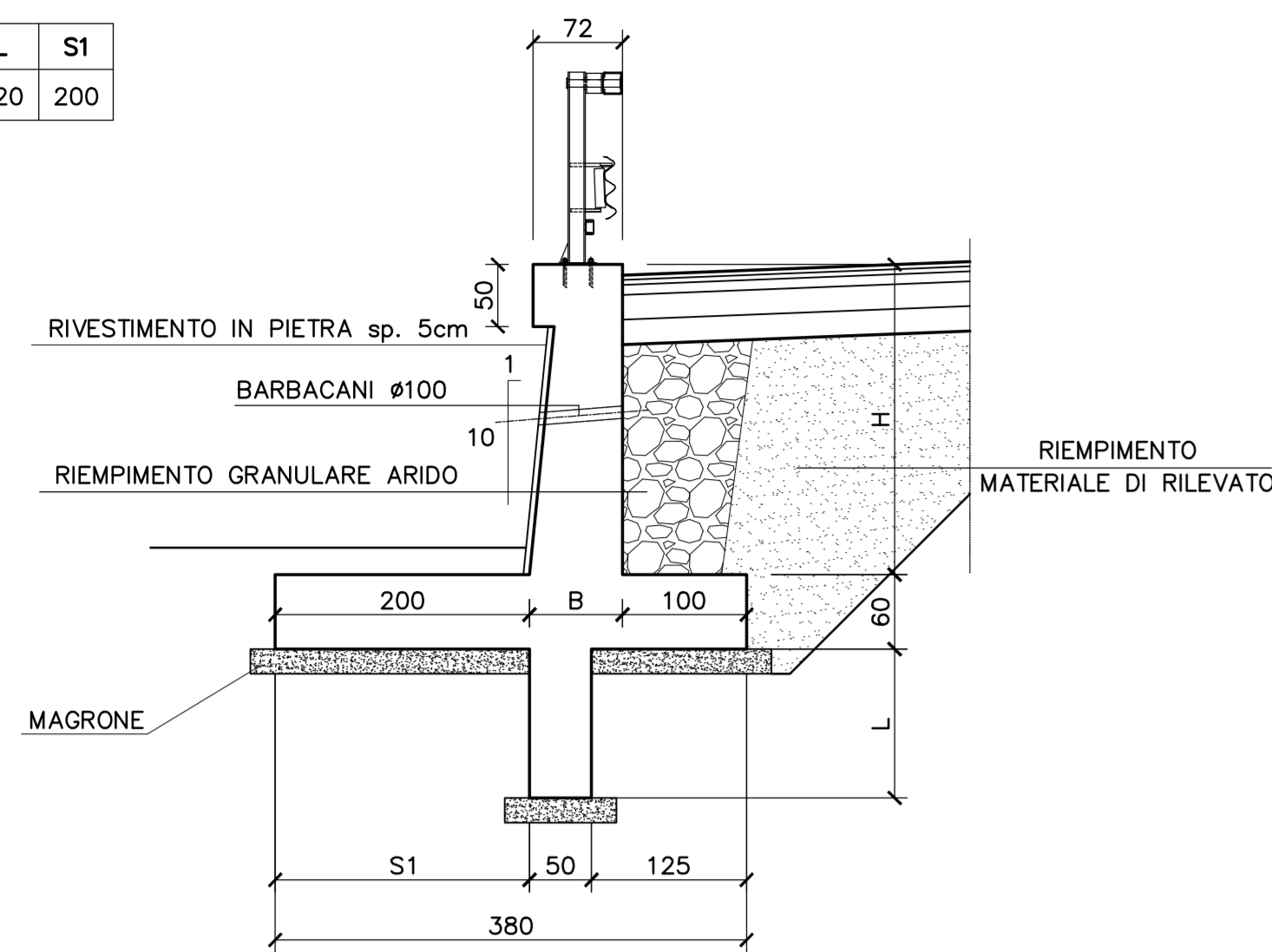


MURI DI SOSTEGNO

SEZIONE TIPO 1 SCALA 1:50

H < 300 cm

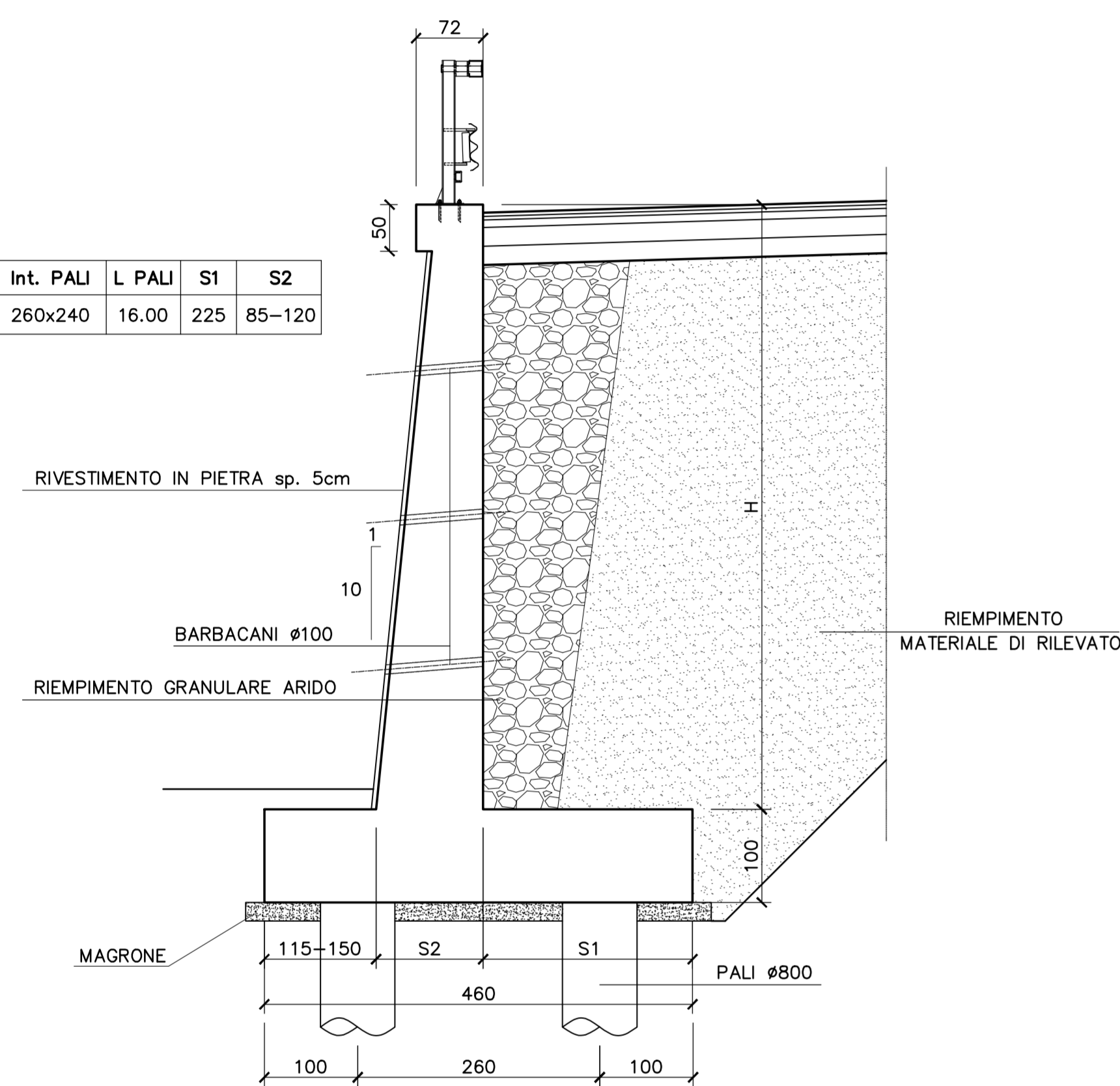
H	B	L	S1
300	80	120	200



SEZIONE TIPO 2 SCALA 1:50

H VARIABILE: DA 300 A 650 cm

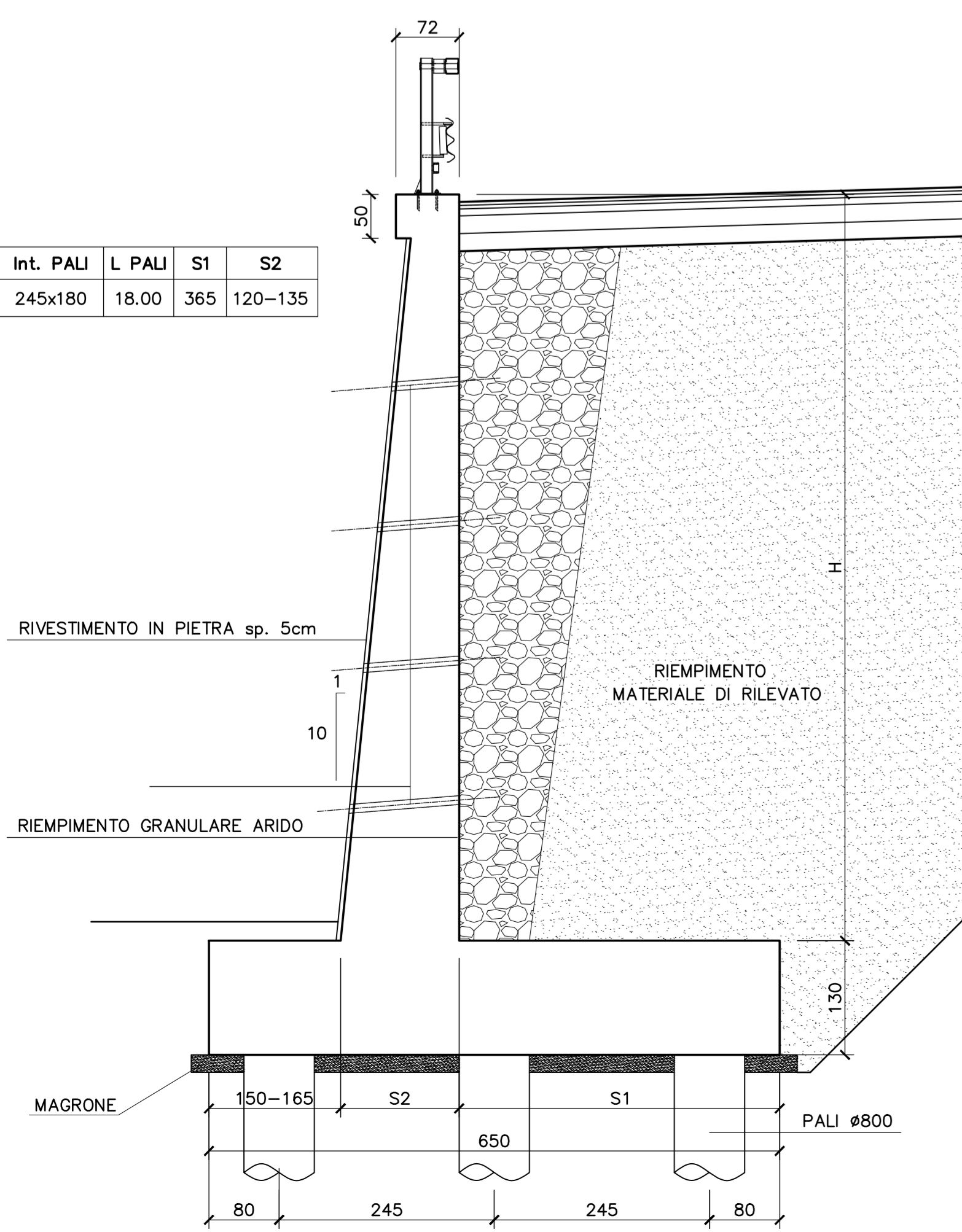
H	Int. PALI	L PALI	S1	S2
300-650	260x240	16.00	225	85-120



SEZIONE TIPO 3 SCALA 1:50

H VARIABILE: DA 650 A 850 cm

H	Int. PALI	L PALI	S1	S2
650-850	245x180	18.00	365	120-135

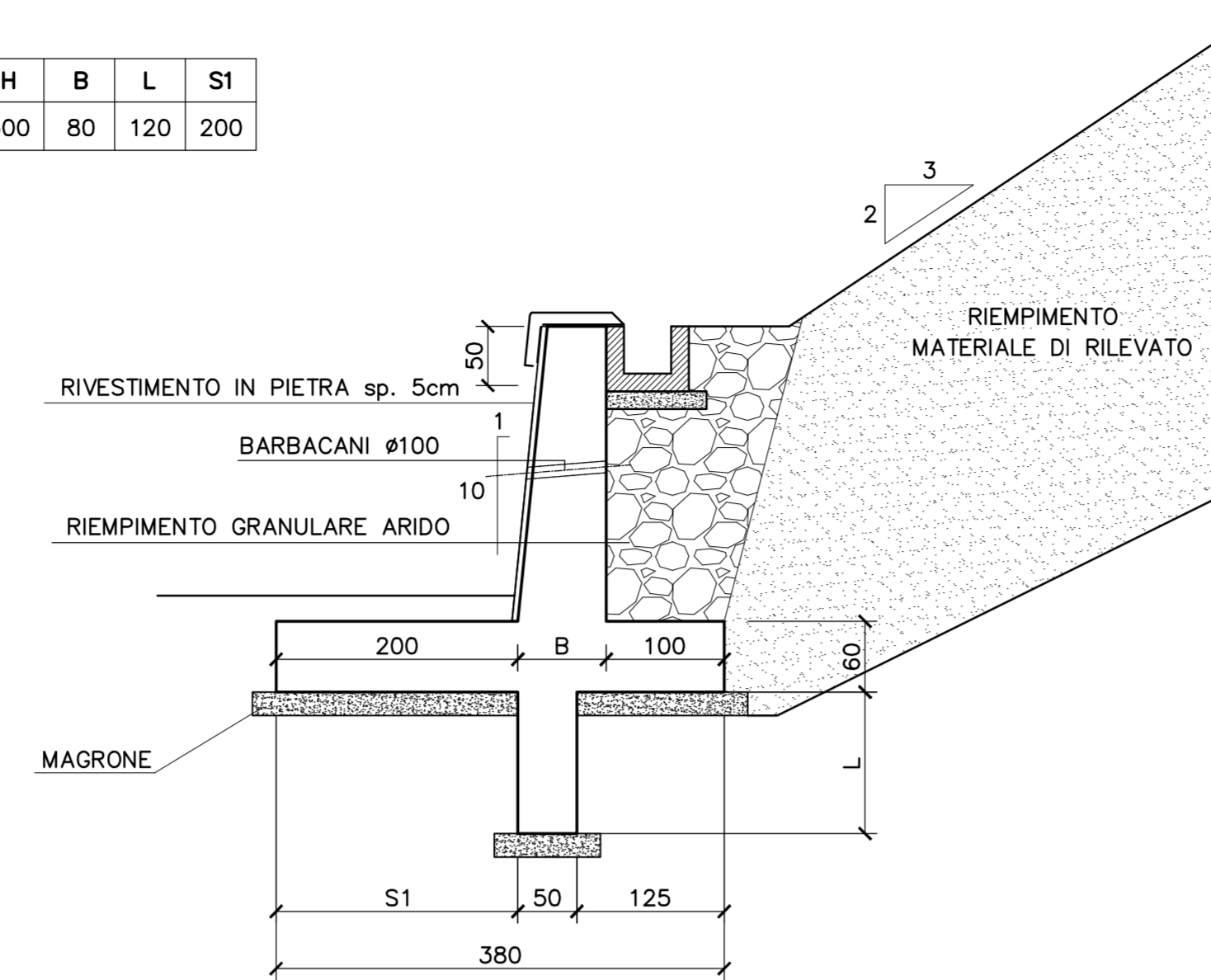


MURI DI SOTTOSCARPA

SEZIONE TIPO 1 SCALA 1:50

H < 300 cm

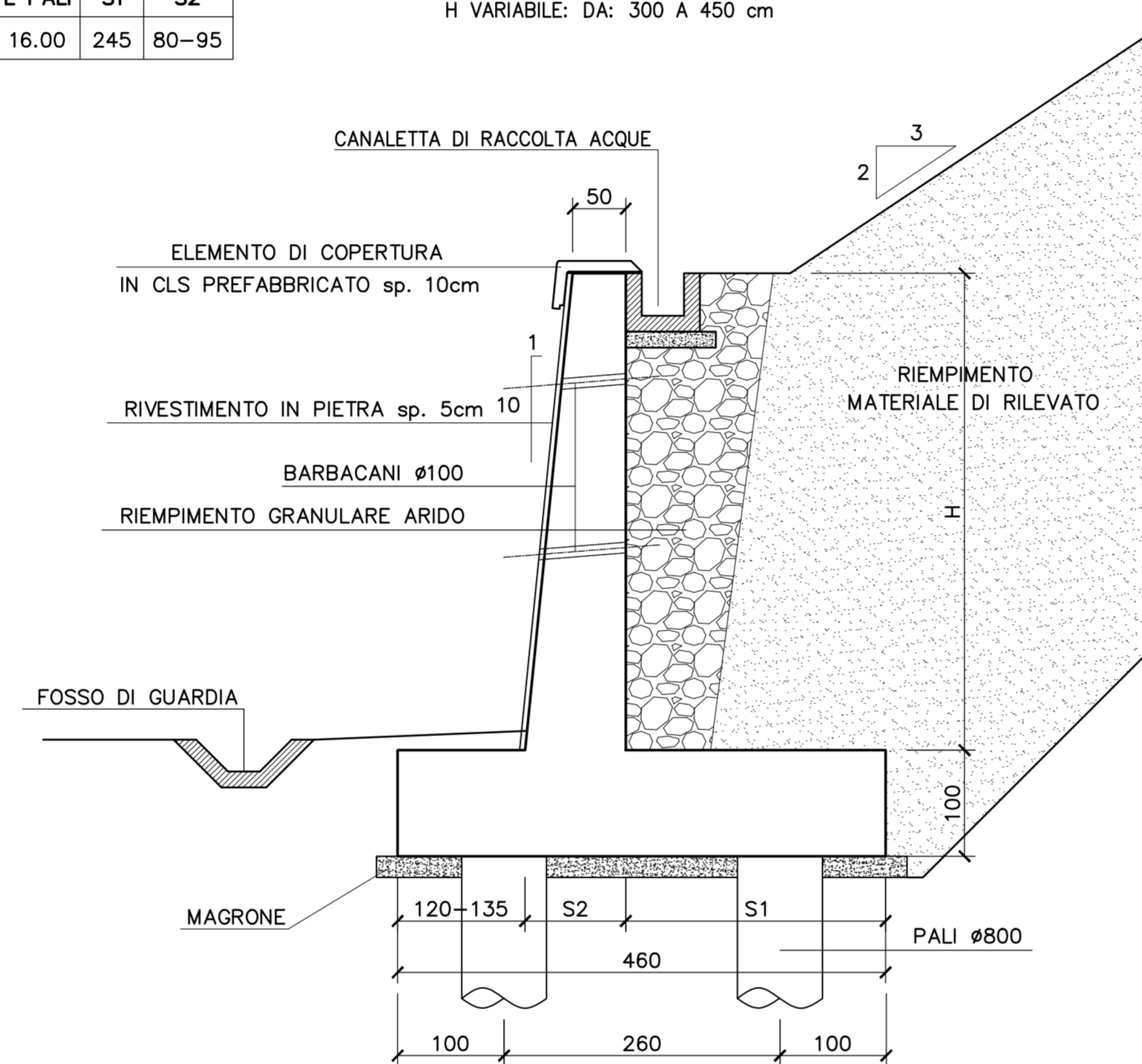
H	B	L	S1
300	80	120	200



SEZIONE TIPO 2 SCALA 1:50

H VARIABILE: DA: 300 A 450 cm

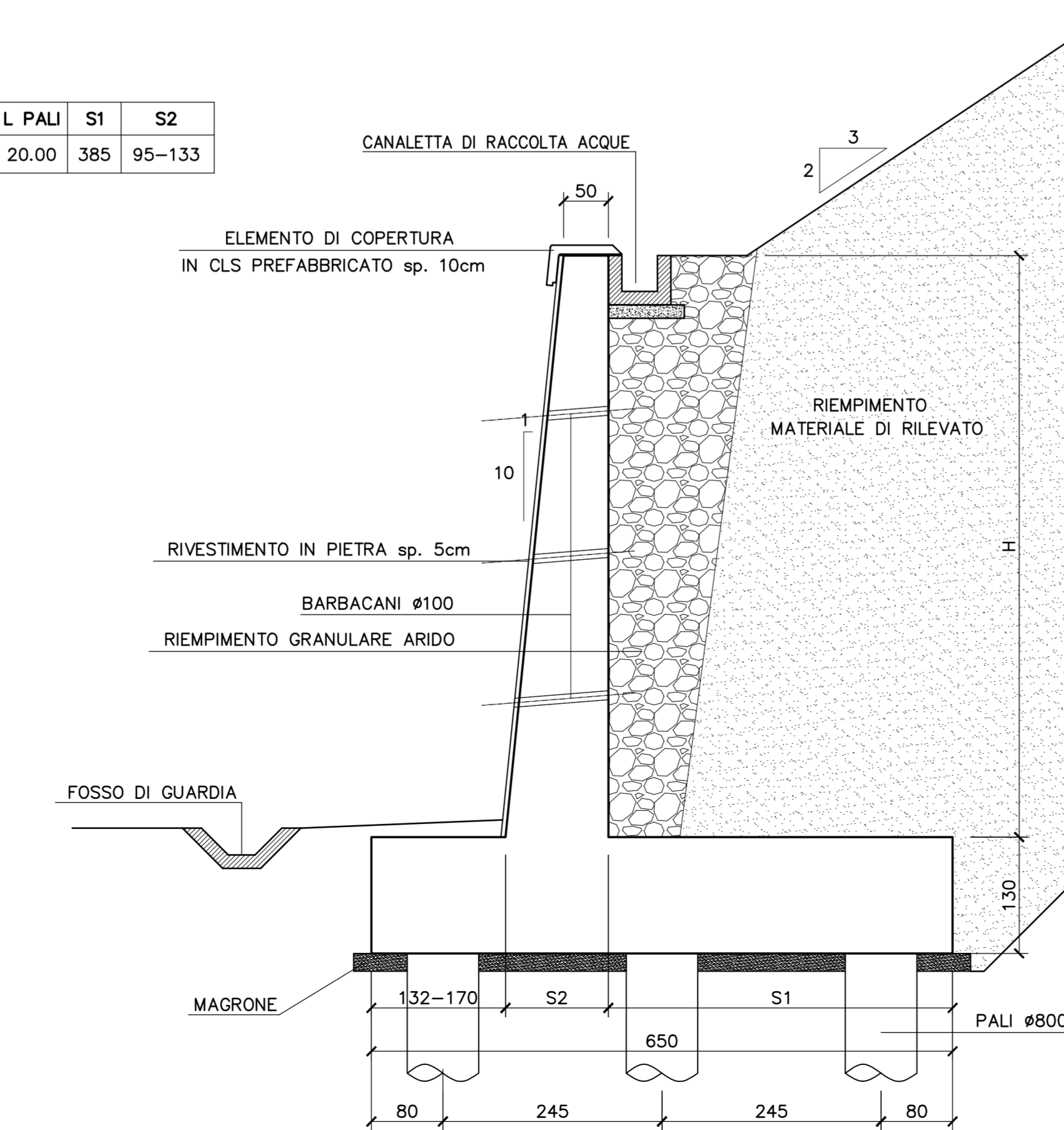
H	Int. PALI	L PALI	S1	S2
300-450	260x240	16.00	245	80-95



SEZIONE TIPO 3 SCALA 1:50

H VARIABILE: DA 450 A 830 cm

H	Int. PALI	L PALI	S1	S2
450-830	245x180	20.00	385	95-133

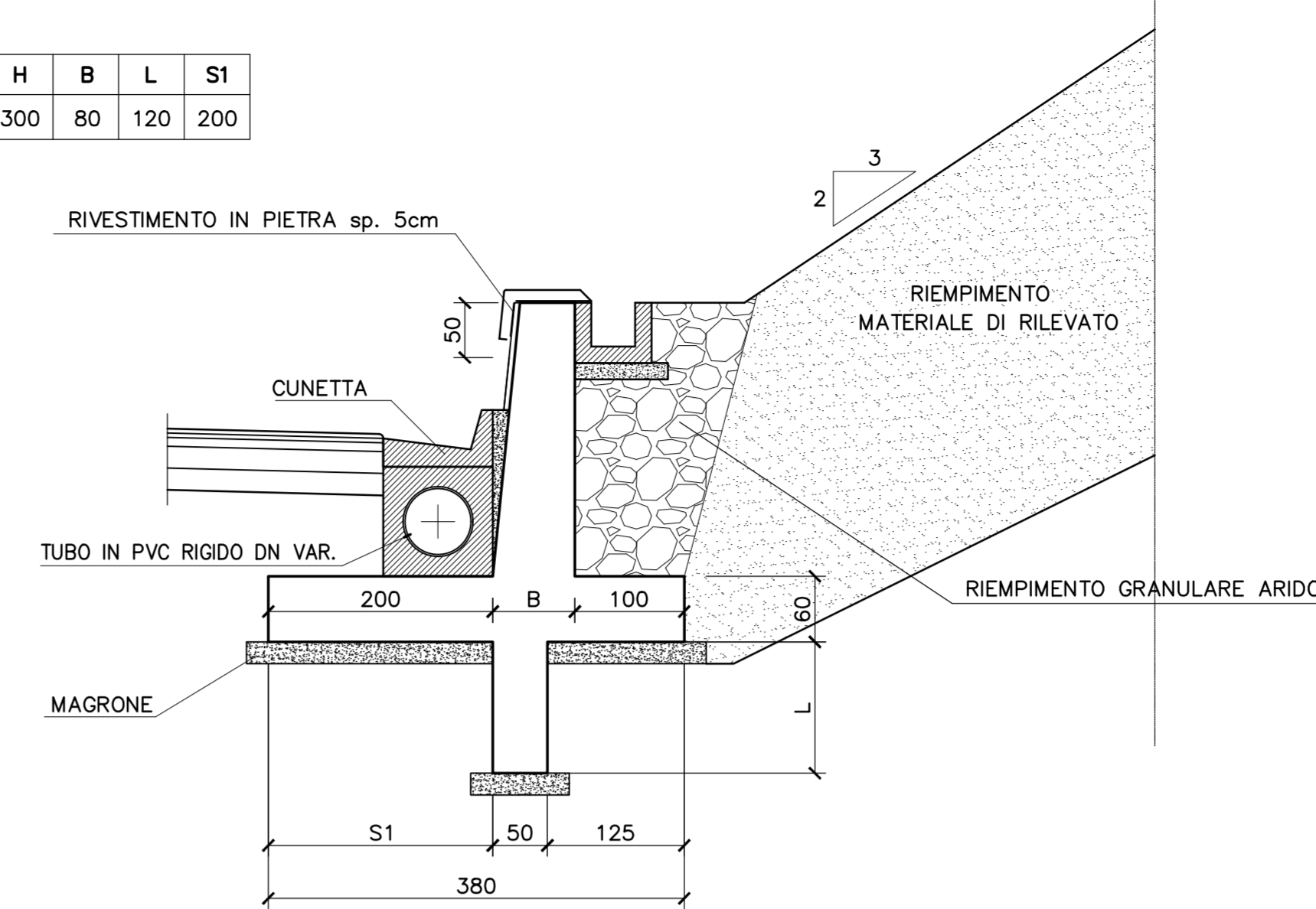


MURI DI CONTRORIPA

SEZIONE TIPO 1 SCALA 1:50

H < 300 cm

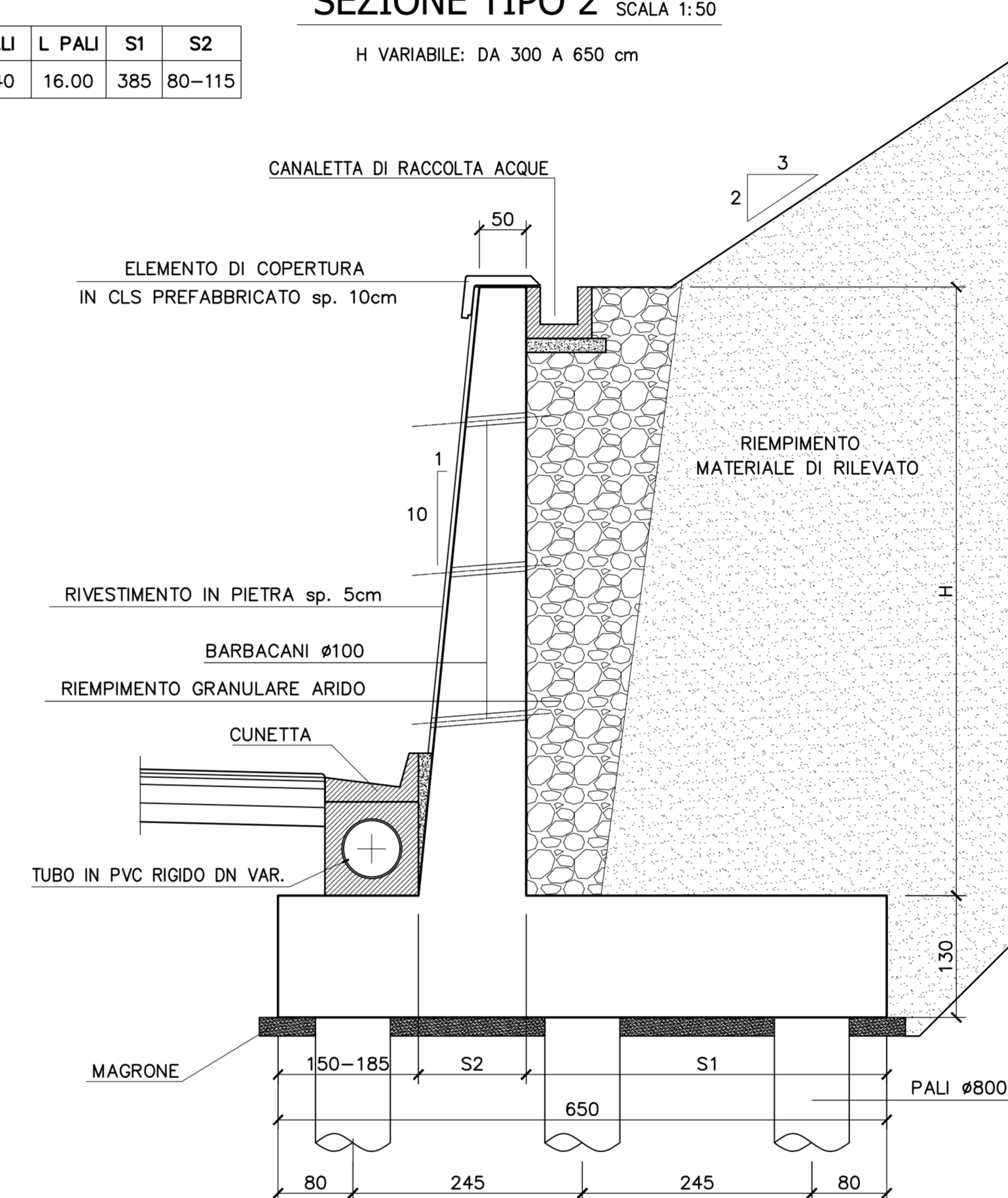
H	B	L	S1
300	80	120	200



SEZIONE TIPO 2 SCALA 1:50

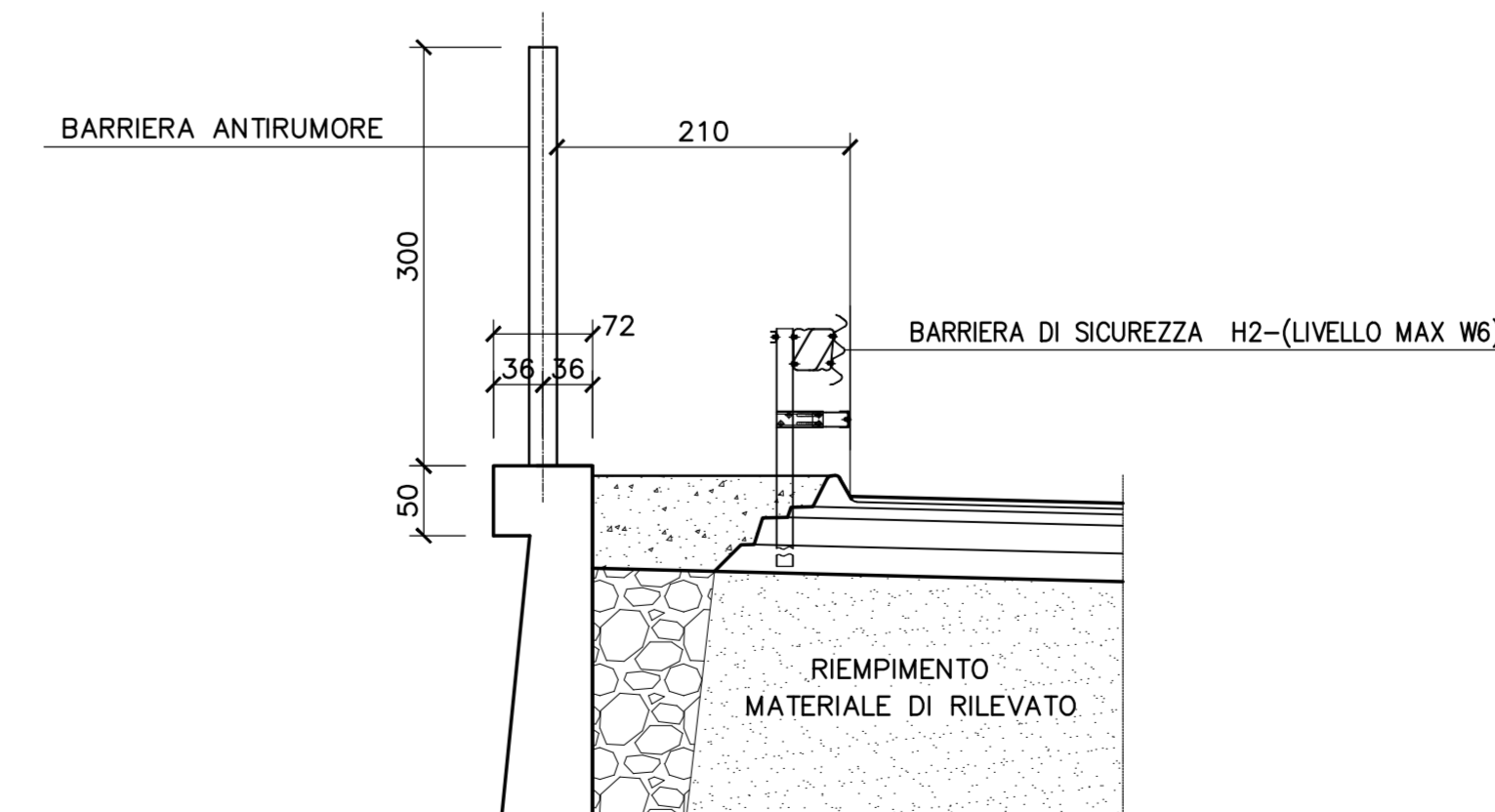
H VARIABILE: DA 300 A 650 cm

H	Int. PALI	L PALI	S1	S2
300-650	245x240	16.00	385	80-115



SEZIONE TIPO SCALA 1:50

TESTA MURO IN PRESENZA BARRIERA ANTIRUMORE



Nota:

Bonifico con magrone per spessori prevedibili di 1 + 2 metri al di sotto intradasso fondazione, sino al tetto del substrato "Schlier", materiale questo caratterizzabile con valore medio pocket $\geq 4 \text{ Kg/cm}$ (400KPa) su varie determinazioni, nonche' con valori di moduli di piastra attesi nell'intervallo di carico da 1.5 a 2.5 MPa, indicativamente pari ad almeno 2.0 + 2.5 MPa.



ASSE VIARIO MARCHE-UMBRIA E QUADRILATERO DI PENETRAZIONE INTERNA MAXI LOTTO 2

LAVORI DI COMPLETAMENTO DELLA DIRETTRICE PERUGIA ANCONA:
SS. 318 DI "VALFABBRICA", TRATTO PIANELLO-VALFABBRICA
SS. 76 "VAL DESINO", TRATTO FOSSATO VICO-CANCELLE ALBACINA - SERRA SAN QUIRICO
"PEDEMONTANA DELLE MARCHE", TRATTO FABRIANO-MUCCIA-SFERCIA

PROGETTO DEFINITIVO

CONTRAENTE GENERALE: Dirpa2.jpg	Il responsabile del Contratto Generale: Ing. Federico Montanari	Il responsabile Integrazioni delle Proiezioni Specialistiche: Ing. Salvatore Lieto
---	---	--

PROGETTAZIONE: Associazione Temporanea di Imprese	Mandatari:	SCAI s.r.l. di E. Forlani & C.
Mandatari:	PROGIN s.p.a.	LOMBARDI SA
	LOMBARDI-REICO	www.progin.com

RESPONSABILE DELLA PROGETTAZIONE: Prof. Ing. Antonio Grimaldi	
GEOLICO: Dott. Geol. Fabrizio Pontoni	
COORDINATORE DELLA SICUREZZA IN FASE DI PROGETTAZIONE: Ing. Michele Cariale	
IL RESPONSABILE DEL PROCEDIMENTO: Ing. Giulio Petrezelli	

2.1.2 - PEDEMONTANA DELLE MARCHE 3° stralcio funzionale: Castelraimondo nord - Castelraimondo sud 4° stralcio funzionale: Castelraimondo sud - Innesco S.S.77 a Muccia OPERE D'ARTE MINORI OPERE DI SOSTEGNO E DRENI MURI IN C.A. - SEZIONI TIPOLOGICHE	SCALA: 1:50 Vare
	DATA: Maggio 2017

Codice Unico di Progetto (CUP): F12C03000050021

Codice elaborato:	0001	0002	0003	0004	0005	0006	0007	0008	0009	0010
	[]	[]	[]	[]	[]	[]	[]	[]	[]	[]

REV.	DATA	DESCRIZIONE	Redatto	Controllato	Approvato
A	Maggio 2017	Emissione per stralcio funzionale	PROGIN	R. Piccolini	S. Lieto
B					A. Grimaldi
C					