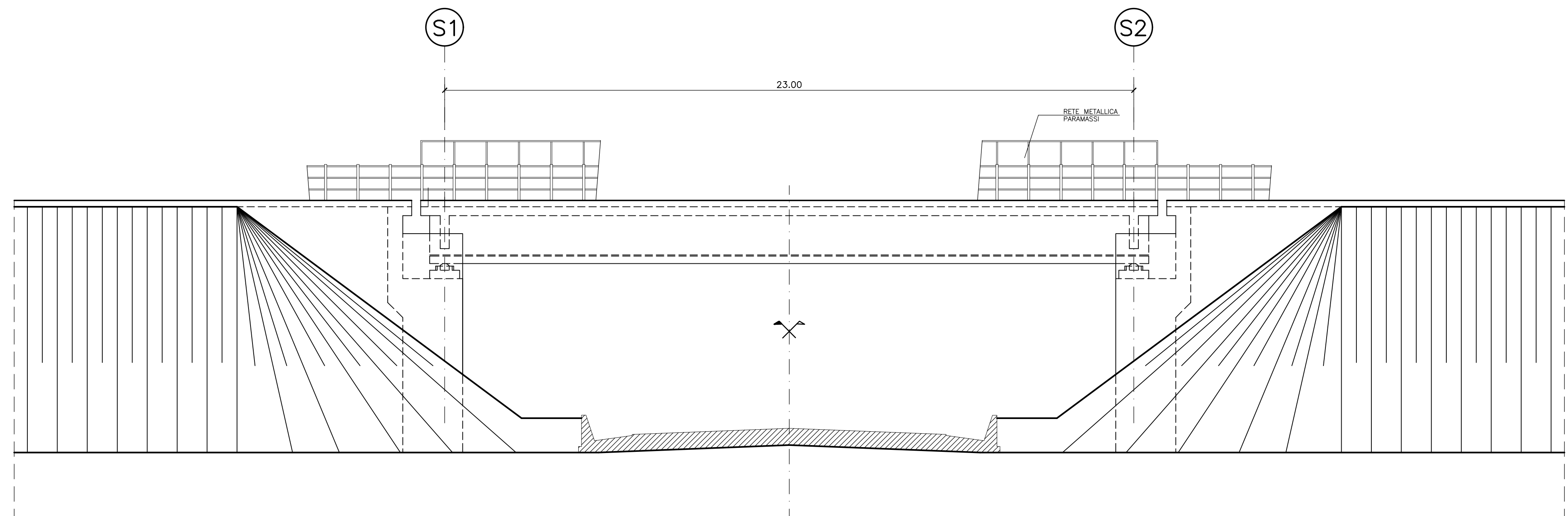
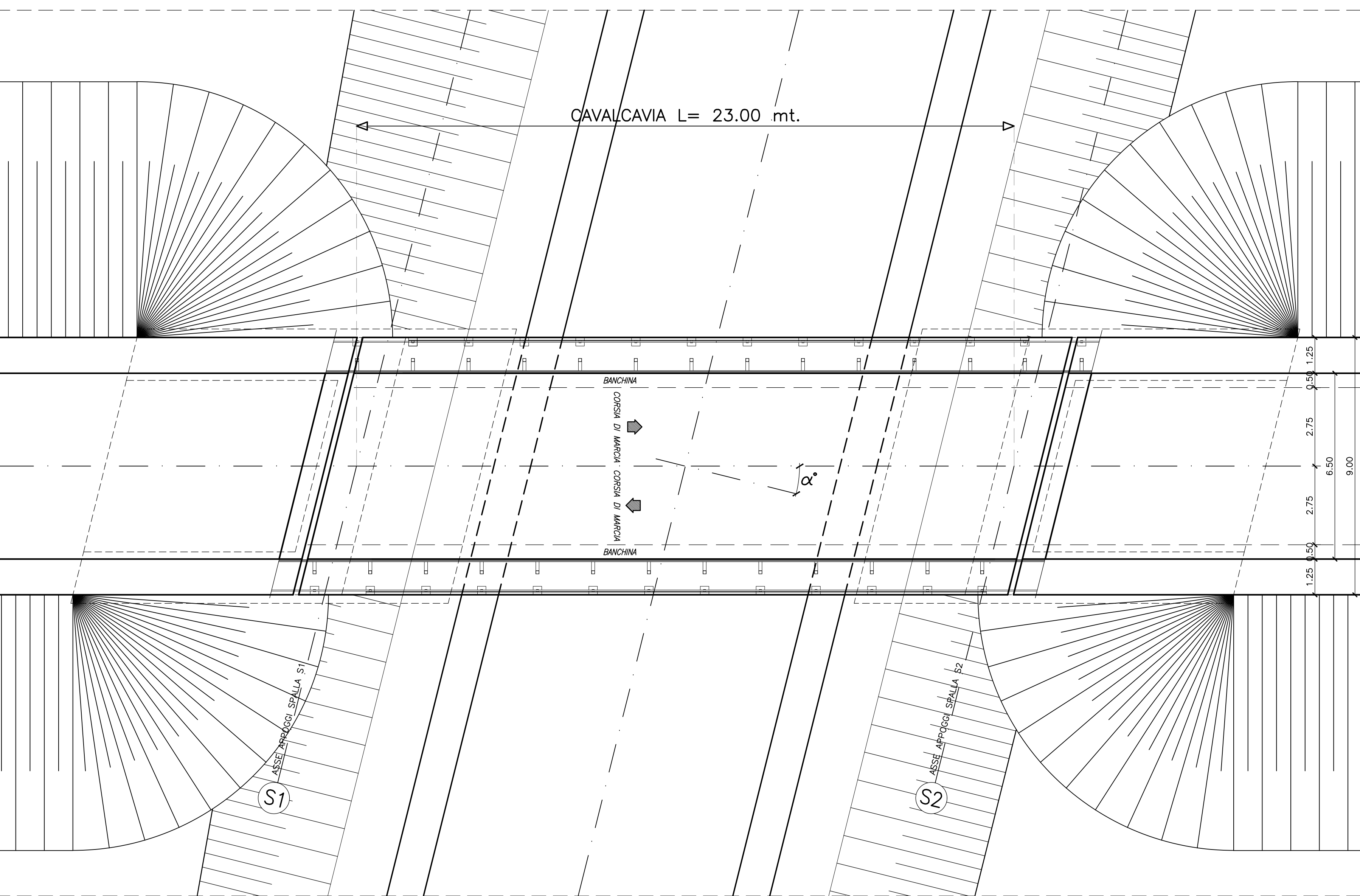
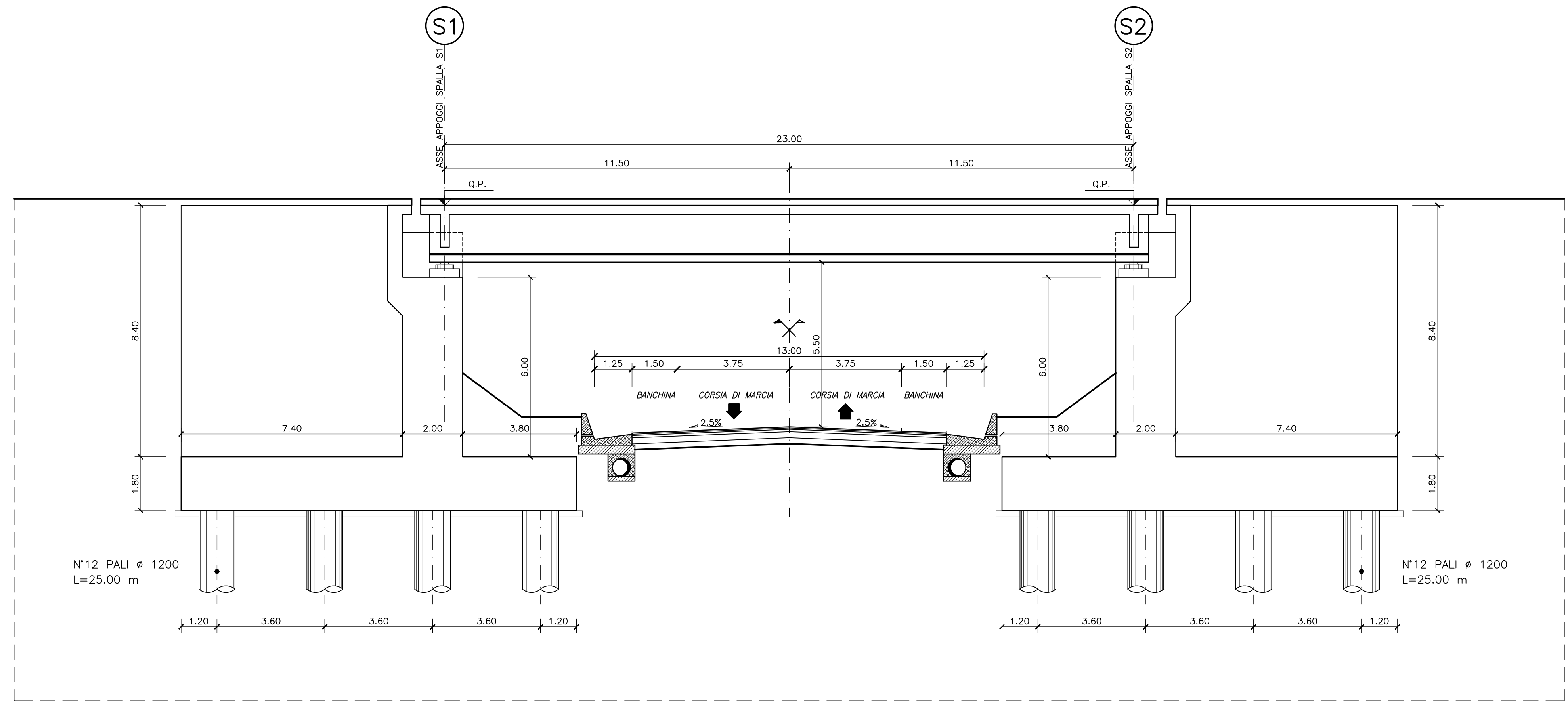
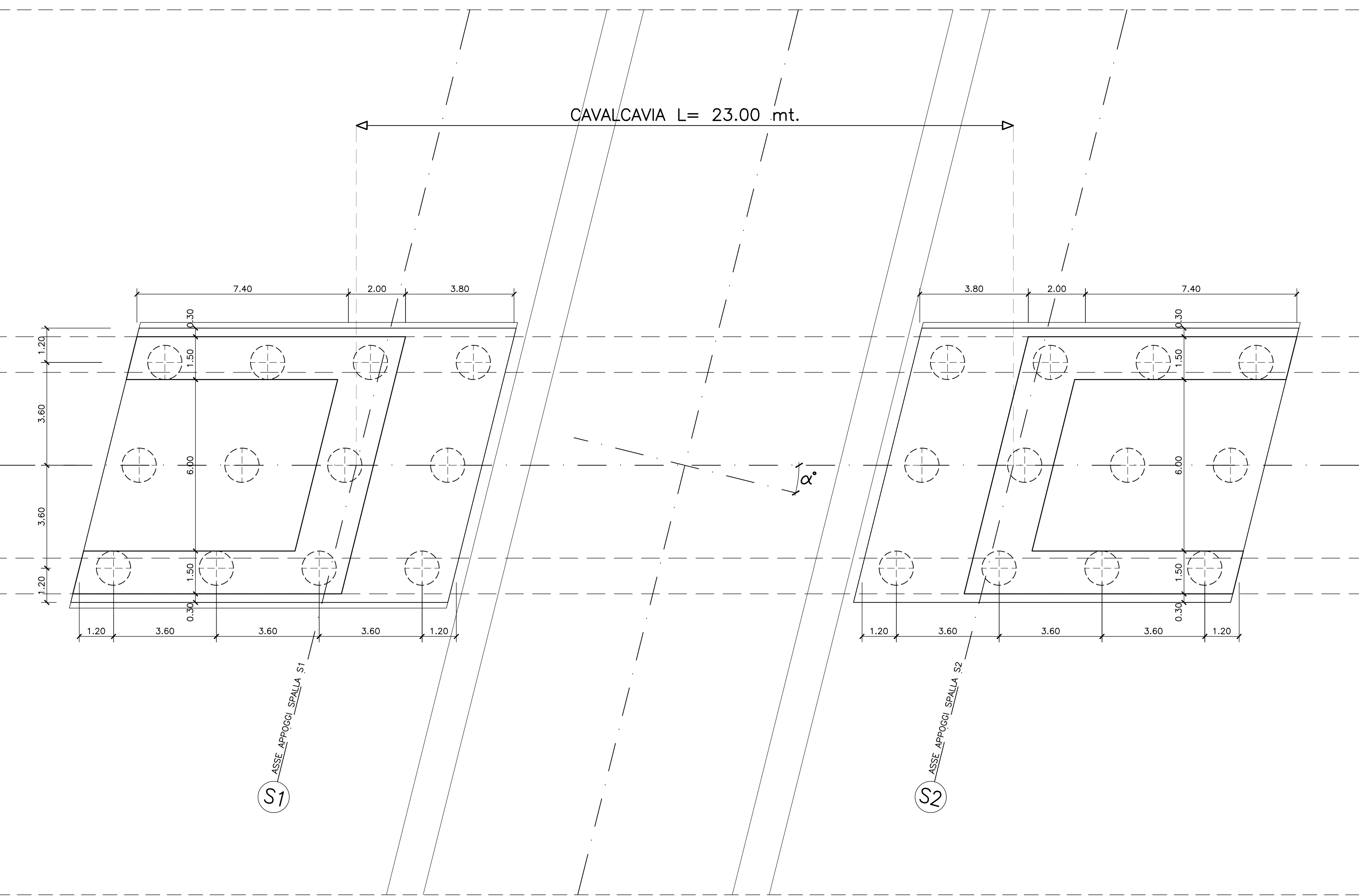


PLANIMETRIA - Scala 1:100

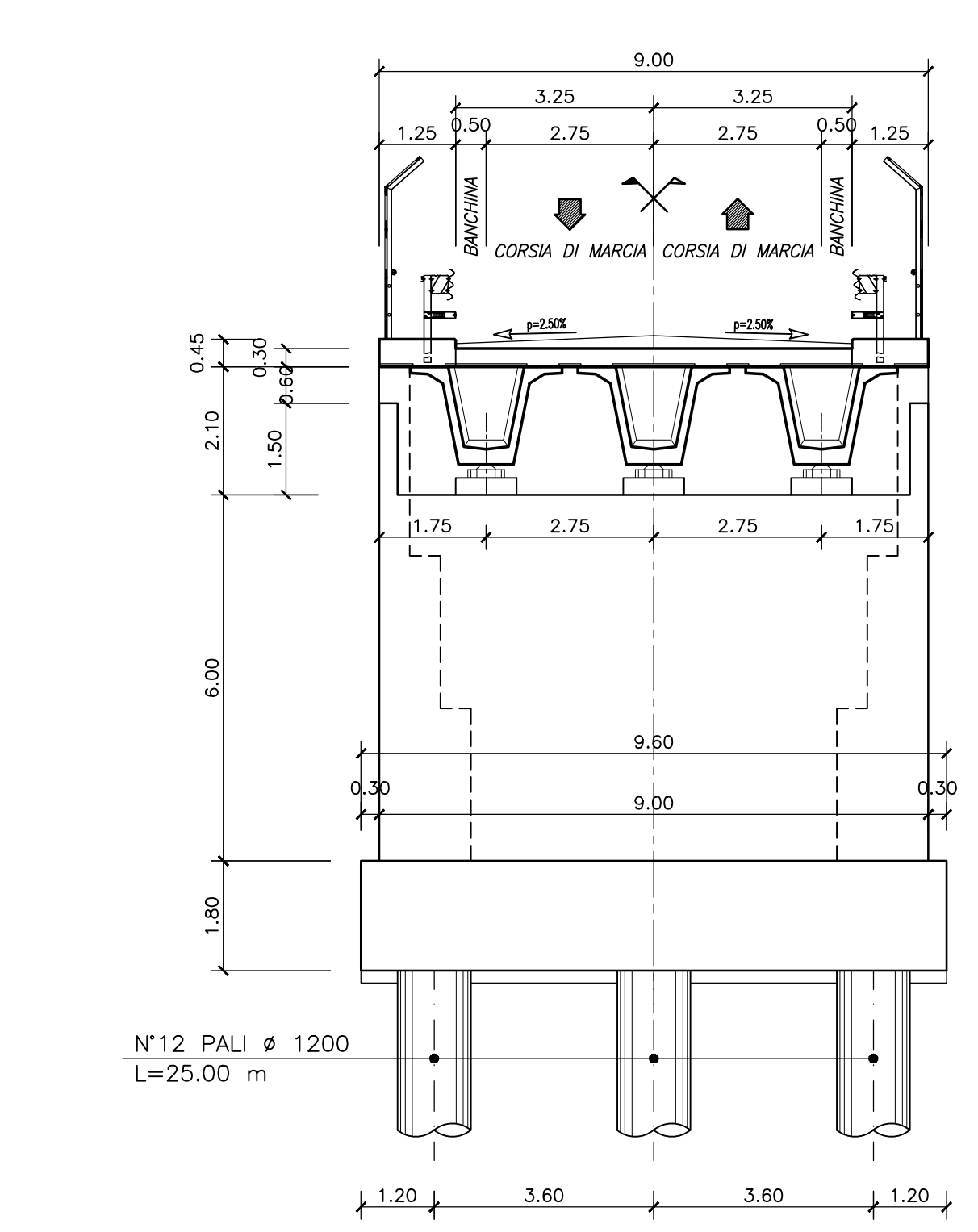


PROGR. (KM)	α'	L	L palo
2+888.00	0'	25.00	38.00

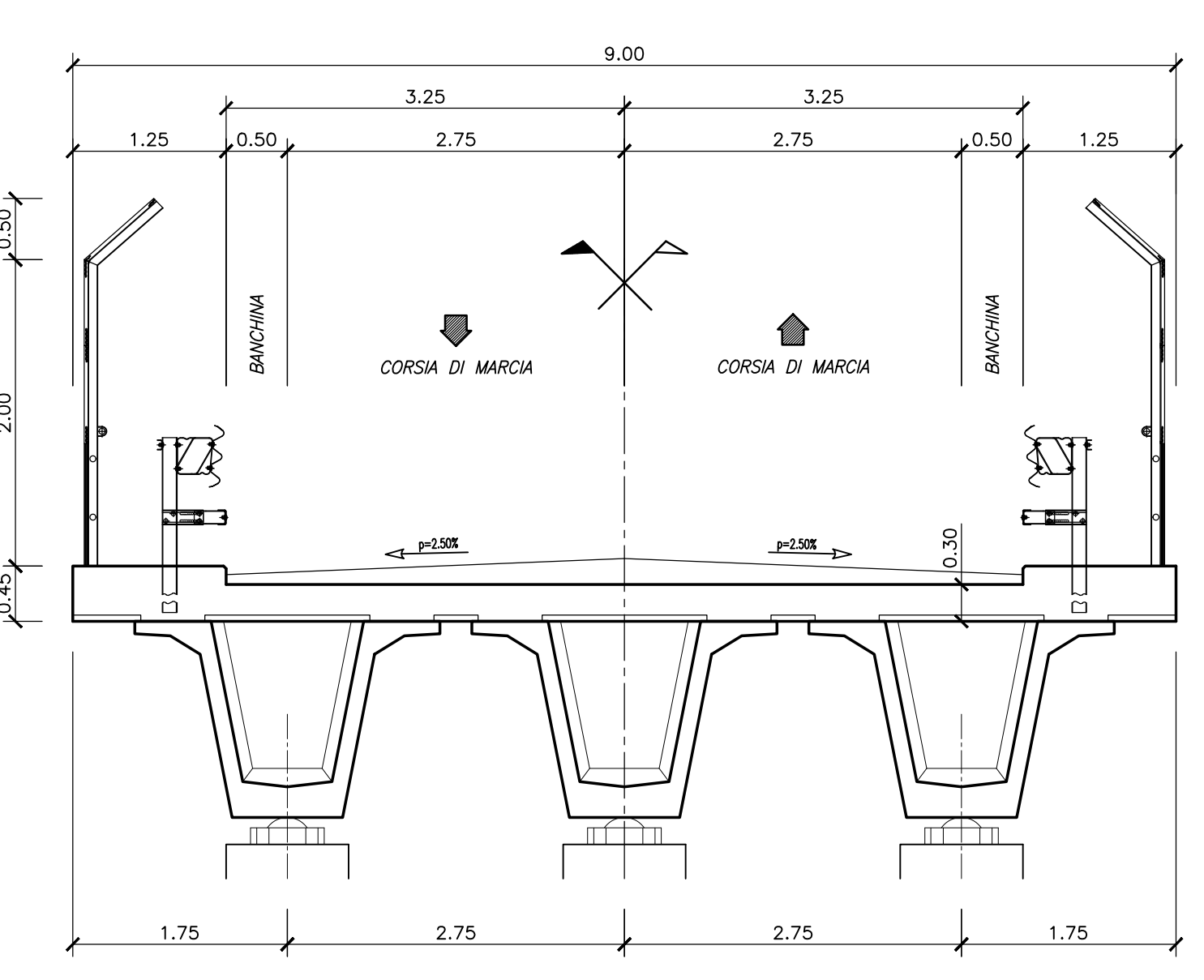
PIANTA FONDAZIONI - Scala 1:100



SEZIONE TRASVERSALE IMPALCATO - Scala 1:100



SEZIONE TIPOLOGICA IMPALCATO - Scala 1:50



QUADRILATERO
Marche Umbria S.p.A.

ASSE VIARIO MARCHE-UMBRIA E QUADRILATERO DI PENETRAZIONE INTERNA MAXI LOTTO 2

LAVORI DI COMPLETAMENTO DELLA DIRETTRICE PERUGIA ANCONA: SS. 318 DI "VALFABBRICA", TRATTO PIANELLO-VALFABBRICA
SS. 76 "VAL DESINO", TRATTO FOSSATO VICO-CANCELLI E ALBACINA - SERRA SAN QUIRICO
"PEDEMONTANA DELLE MARCHE", TRATTO FABRIANO-MUCCIA-SFERCIA.

PROGETTO DEFINITIVO

CONTRAENTE GENERALE: DIRPA 2 S.c.a.r.l.	Il responsabile del Contratto Generale: Ing. Federico Montanari	Il responsabile Integratori delle Proiezioni Specialistiche: Ing. Salvatore Lieto
---	---	---

PROGETTAZIONE: Associazione *Temporanea di Imprese*

Mandatario: **PROGIM** Mandatari: **LOMBARDI SA** **LOMBARDI-REICO** **SGAI s.r.l.** di E. Farfani & C.

RESPONSABILE DELLA PROGETTAZIONE PER C.A.T.I.: Prof. Ing. Antonio Grimaldi
GEOLOGO: Dott. Geol. Fabrizio Pontoni
COORDINATORE DELLA SICUREZZA IN FASE DI PROGETTAZIONE: Ing. Michele Curiale

IL RESPONSABILE DEL PROCEDIMENTO: Ing. Gino Petrizelli

2.1.3 - PEDEMONTANA DELLE MARCHE
3° stralcio funzionale: Castelraimondo nord - Castelraimondo sud
4° stralcio funzionale: Castelraimondo sud - innesto S.S.77 a Mucchia
OPERE D'ARTE MINORI: Cavalcavia
Tipologica cavalcavia podereale b=9,00m.
Planimetria, pianta, prospetto e sezioni

SCALA: 1:100/1:50
DATA: Maggio 2017

Codice Unico di Progetto (CUP): F12C0300050021

Nome File: CUP030300050021

REV.	DATA	DESCRIZIONE	Redatto	Controllato	Approvato
A	Maggio 2017	Emissione per stralcio funzionale	PROGIM	R. Picchitto	S. Lieto
B					A. Grimaldi
C					