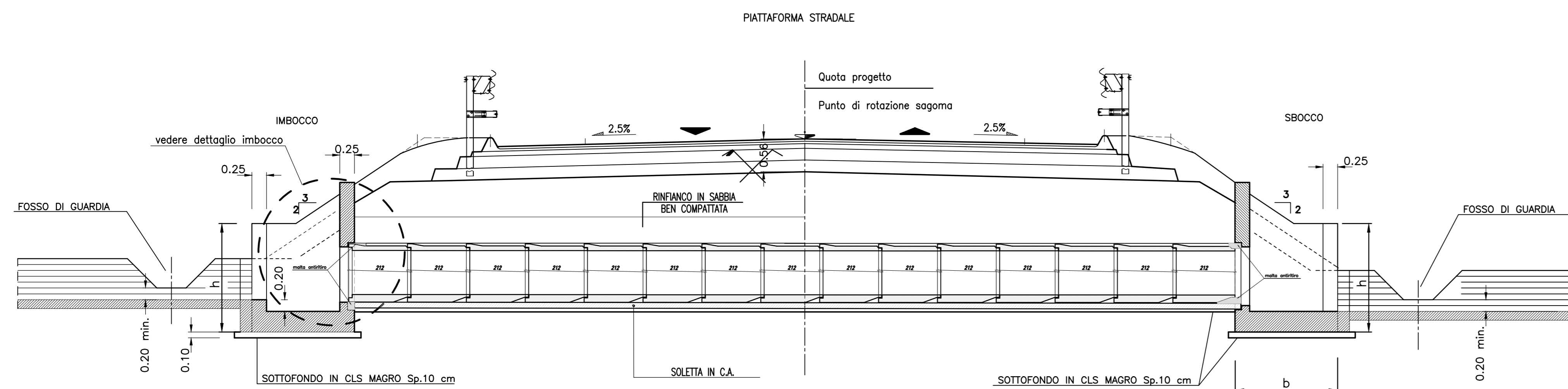
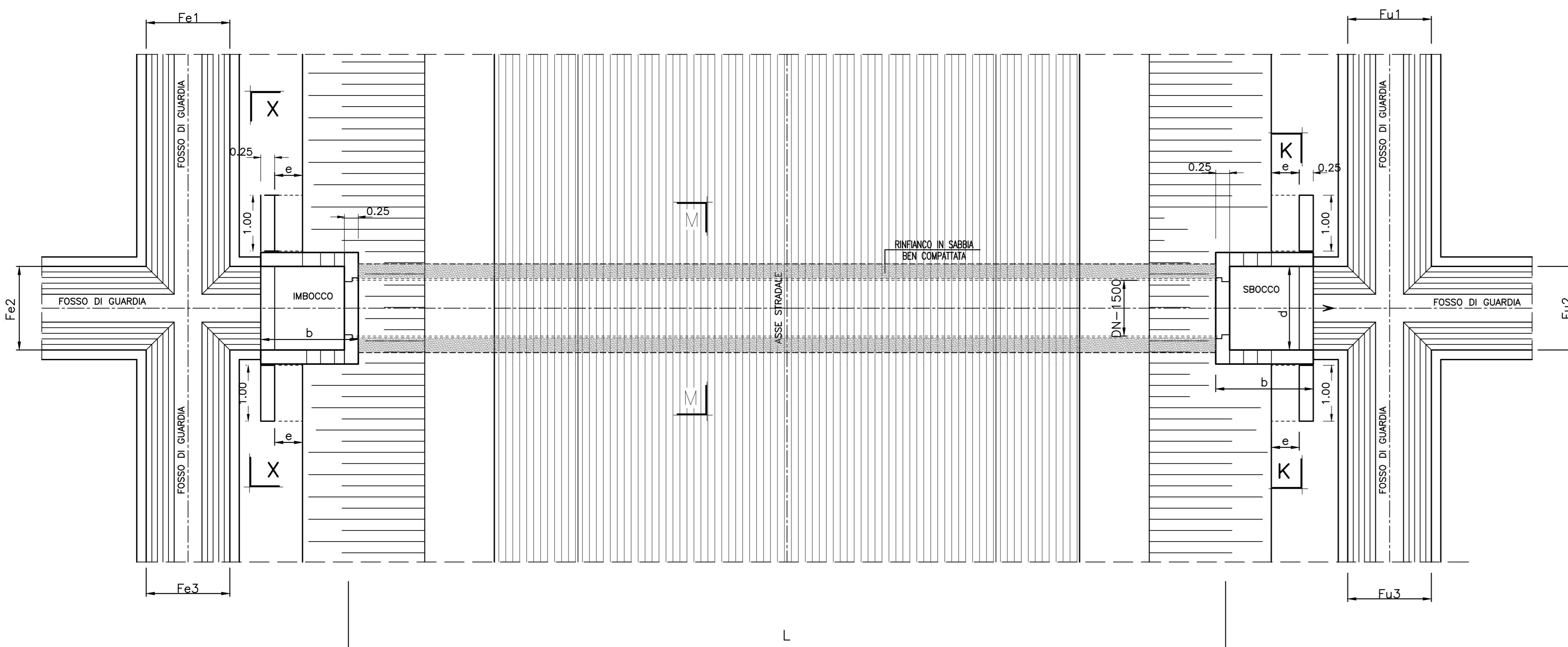


# TOMBINI CIRCOLARI C.A. DN 1500 mm

## SEZIONE LONGITUDINALE 1:50



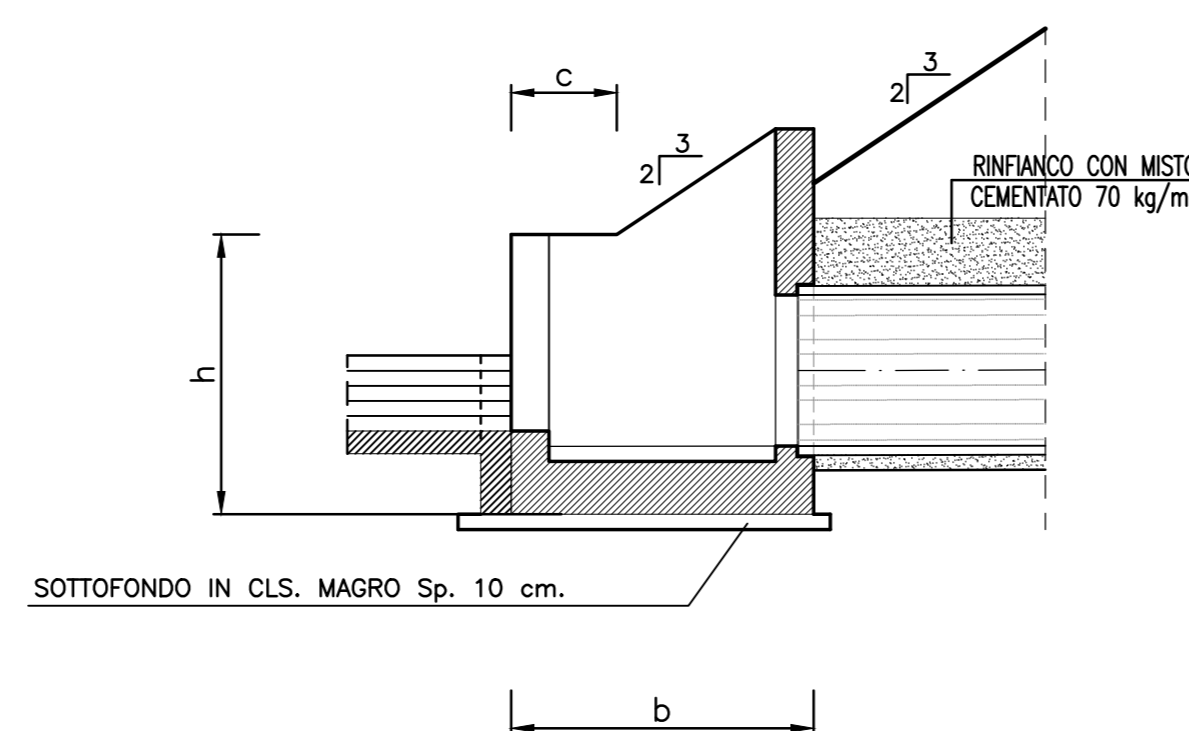
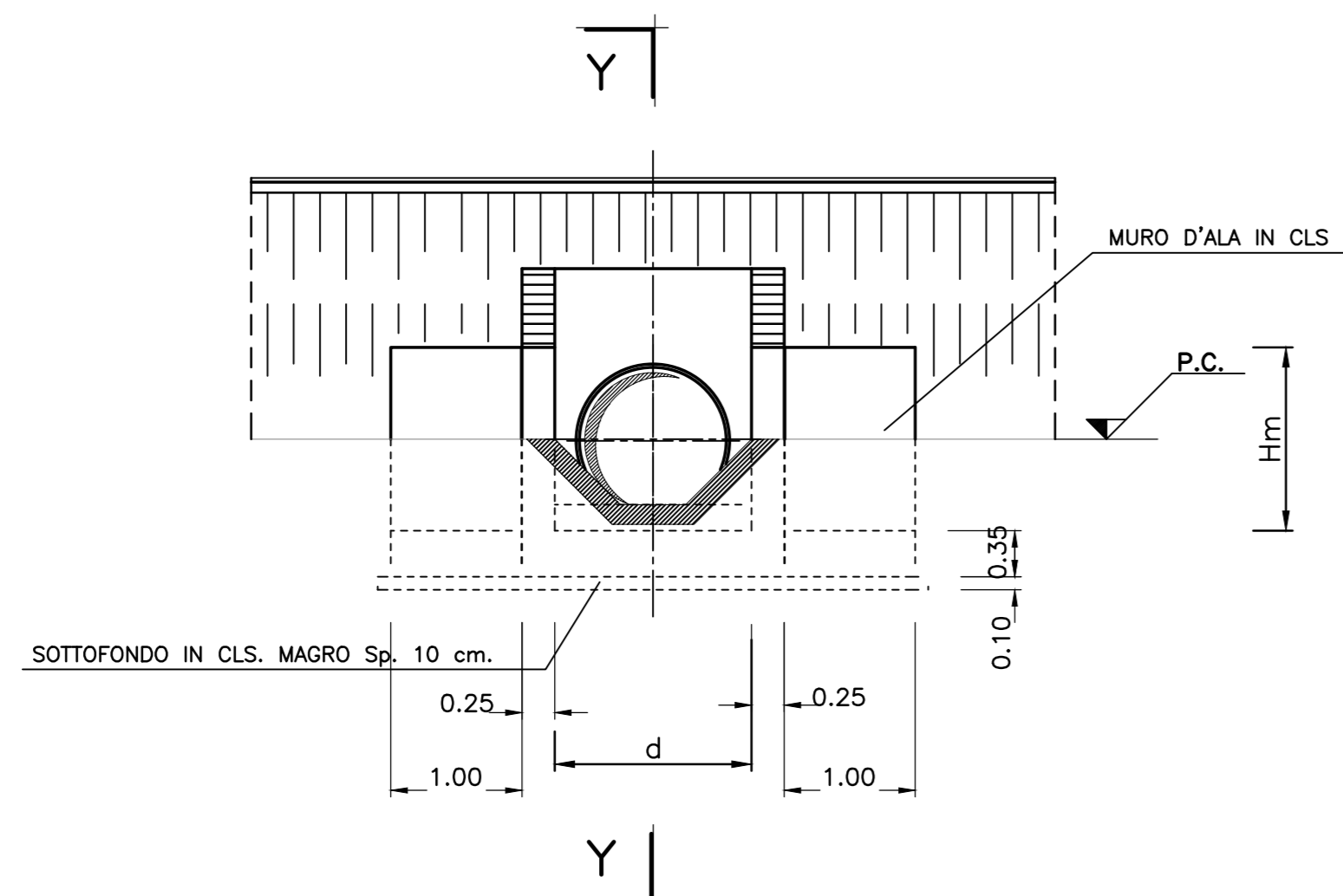
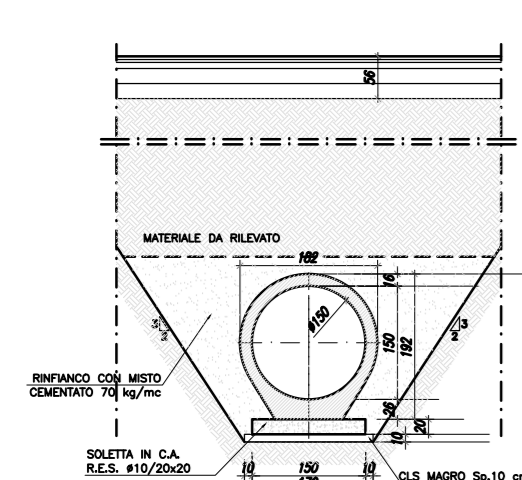
PIANTA 1:50



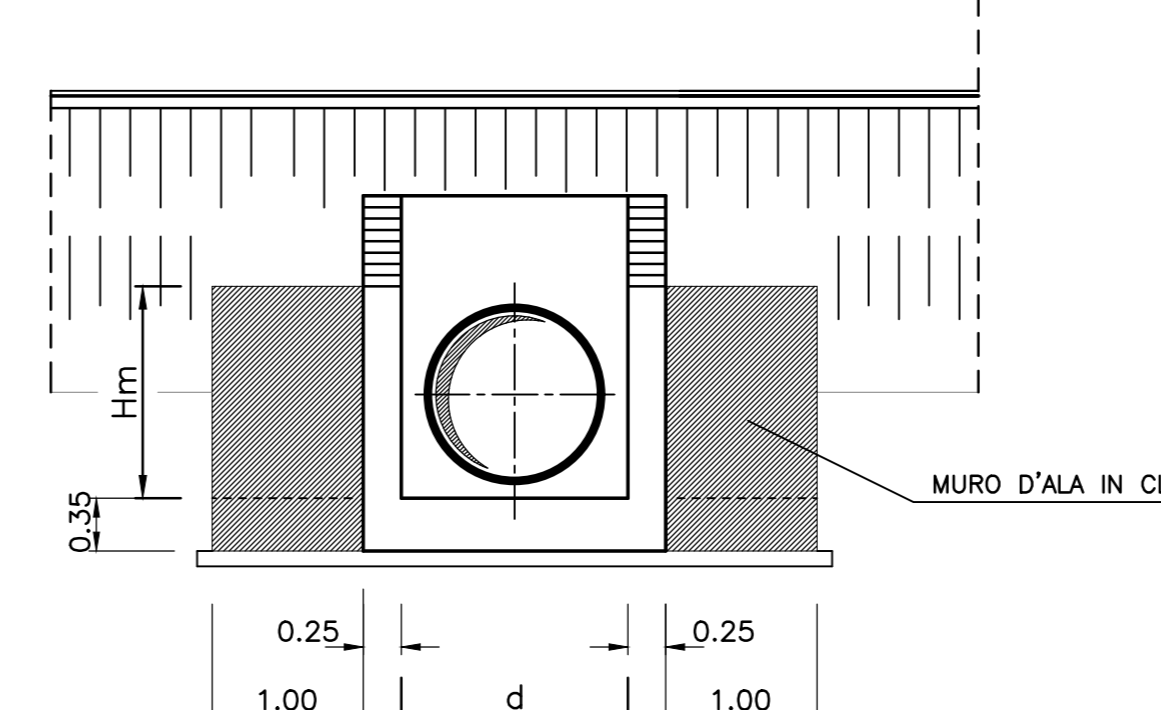
SEZIONE TRASVERSALE M-M 1:50

SEZIONE X-X 1:50

SEZIONE Y-Y 1:50



SEZIONE K-K 1:50



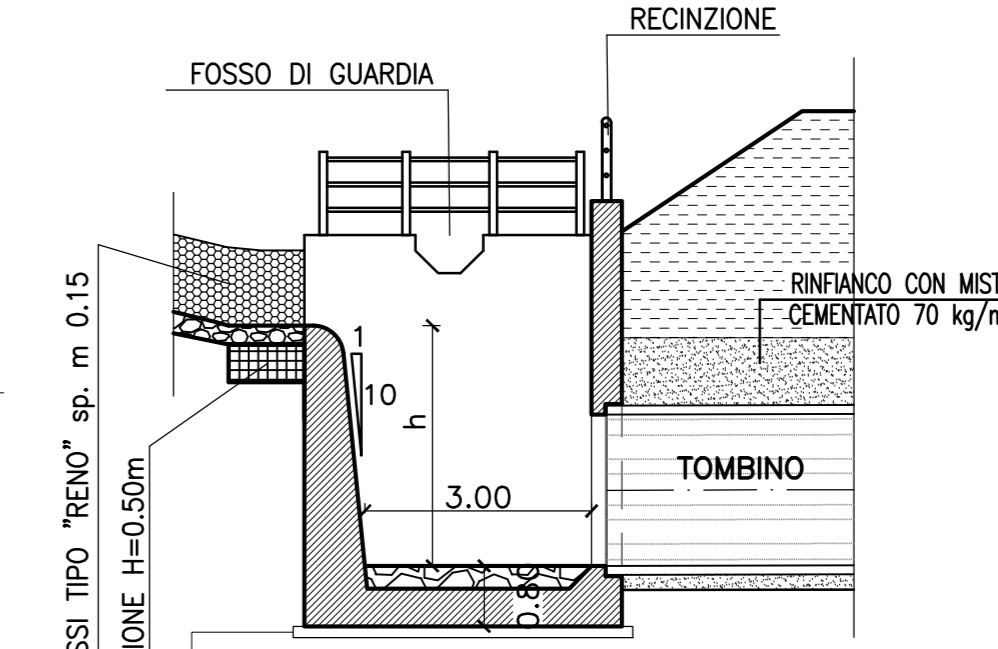
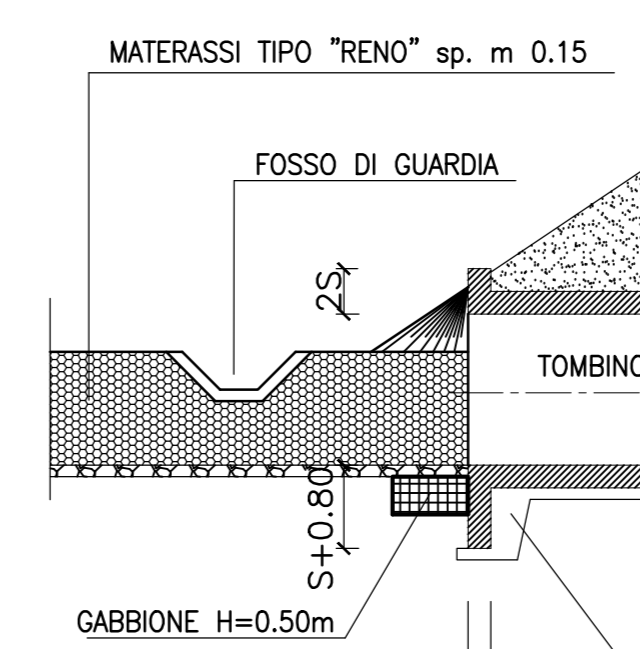
DN (mm)	Hm (m)	e (m)
1500	1.20	1.00

TABELLA DIMENSIONI TOMBINI Ø 1500							
Tombino Progr.	NOTE	Dn (mm)	Lt (m)	h (m)	b (m)	c (m)	$\alpha$ (°)
1+976.40	-	1500	29	1.80	2.00	0.90	90
2+568.20	-	1500	29	1.80	2.00	0.90	90
3+165.10	-	1500	50	1.80	2.00	0.90	58
3+843.20	-	1500	39	1.80	2.00	0.90	90
Svincolo CastelRaimondo	-	1500	28	1.80	2.00	0.90	90
Sud	-	1500	25	1.80	2.00	0.90	90
5+429.80	-	1500	38	1.80	2.00	0.90	15
5+566.50	-	1500	30	1.80	2.00	0.90	90
5+790.00	-	1500	54	1.80	2.00	0.90	90
6+070.70	-	1500	29	1.80	2.00	0.90	90
6+242.00	-	1500	23	1.80	2.00	0.90	14
6+893.70	-	1500	26	1.80	2.00	0.90	30
Viab. Poderate	-	1500	10	1.80	2.00	0.90	90
6+968.60	-	1500	23	1.80	2.00	0.90	90
7+080.80	-	1500	30	1.80	2.00	0.90	90
7+246.80	-	1500	37	1.80	2.00	0.90	90
7+461.70	-	1500	19	1.80	2.00	0.90	90
7+527.20	-	1500	21	1.80	2.00	0.90	90
7+654.50	-	1500	36	1.80	2.00	0.90	90
8+147.77	-	1500	27	1.80	2.00	0.90	12
Svincolo Camerino	-	1500	12	1.80	2.00	0.90	90
Nord	-	1500	16	1.80	2.00	0.90	90
-	-	1500	15	1.80	2.00	0.90	26
10+990.00	-	1500	21	1.80	2.00	0.90	42
11+859.80	-	1500	17	1.80	2.00	0.90	90
12+208.70	-	1500	40	1.80	2.00	0.90	90
12+340.00	-	1500	58	1.80	2.00	0.90	13
12+558.57	-	1500	24	1.80	2.00	0.90	90
12+670.76	-	1500	17	1.80	2.00	0.90	90

### DETTAGLI IMBOCCO

PARTICOLARE IMBOCCO TIPO "A" 1:100

PARTICOLARE IMBOCCO TIPO "B" 1:100



ELEMENTO PREFABBRICATO Ø 15 Rapp. 1:1

MATERASSI

- MATERASSI METALLICI TIPO "RENO" CONFEZIONATI CON RETE METALLICA A DOPPIA TORSIONE A FORTE ZINCATURA (UNI 8018) CON MAGLIA 5 x 7 E FILO DI 2 mm, AVENTI SPESSORE DI 15 cm.

RIEMPIMENTI (PESO SPECIFICO  $\gamma = 25 \text{ KN/mc}$ )

SPESSORE (cm)	PEZZATURA (mm)
15	70 - 100

VASCA DI SEDIMENTAZIONE

GIUNTI RIPRESE DI GETTO CON CORDOLO BENTONITICO

IDROESPANSIVO 25x20 cm.

**ASSE VIARIO MARCHE-UMBRIA  
E QUADRILATERO DI PENETRAZIONE INTERNA  
MAXI LOTTO 2**

LAVORI DI COMPLETAMENTO DELLA DIRETTRICE PERUGIA ANCONA:  
SS 318 DI "VALFABBRICA", TRATTO PIANELLO-VALFABBRICA  
SS 76 "VAL PESINNO", TRATTO FOSSATO VICO - CANCELLE ALBACINA - SERRA SAN QUIRICO  
SS "PEDEMONTANA DELLE MARCHE", TRATTO FABRIANO-MUCIA-SFERCIA.

**PROGETTO DEFINITIVO**

CONTRAENTE GENERALE: **DIRPA 2 s.c.a.r.l.** | Il responsabile del Contratto Generale: Ing. Federico Montanari | Il responsabile Integrazioni delle Prestazioni Specialistiche: Ing. Salvatore Lieto

PROGETTAZIONE: Associazione Temporanea di Ingegneri  
 MANDATARIO: **PROGIN** | **LOMBARDI SA** (INGEGNERI CONSULENTI) | **LOMBARDI-REICO** | **SGAI s.r.l. di E. Forlani & C.** (Ingegneri di Progetto e Gestione Appalti)

RESPONSABILE DELLA PROGETTAZIONE PER C.A.T.I.: Prof. Ing. Antonio Grimaldi | GEOLOGO: Dott. Geol. Fabrizio Pontoni | COORDINATORE DELLA SICUREZZA IN FASE DI PROGETTAZIONE: Ing. Michele Curiale

IL RESPONSABILE DEL PROCEDIMENTO: Ing. Giulio Petruzelli

2.1.2 - PEDEMONTANA DELLE MARCHE  
3° stralcio funzionale: Castelraimondo nord - Castelraimondo sud  
4° stralcio funzionale: Castelraimondo sud - innesto S.S.77 a Mucia  
OPERE D'ARTE MINORI  
Opere idrauliche  
Tombini circolari dn 1500 mm - Pianta, sezioni e particolari

SCALA: *Varie* | DATA: *Maggio 2017*

Codice Unico di Progetto (CUP): F12C03000050021

Codice elaborato: [0][1][7][0][2][3][2][7][3][E][F][1][8][0][1][0][0][0][2][1][7][1][0][1][7][A]

REV.	DATA	DESCRIZIONE	Redatto	Controllato	Approvato
A	Maggio 2017	Emissione per stralcio funzionale	PROGIN	R. Piccirilli	S. Lieto
B					A. Grimaldi
C					