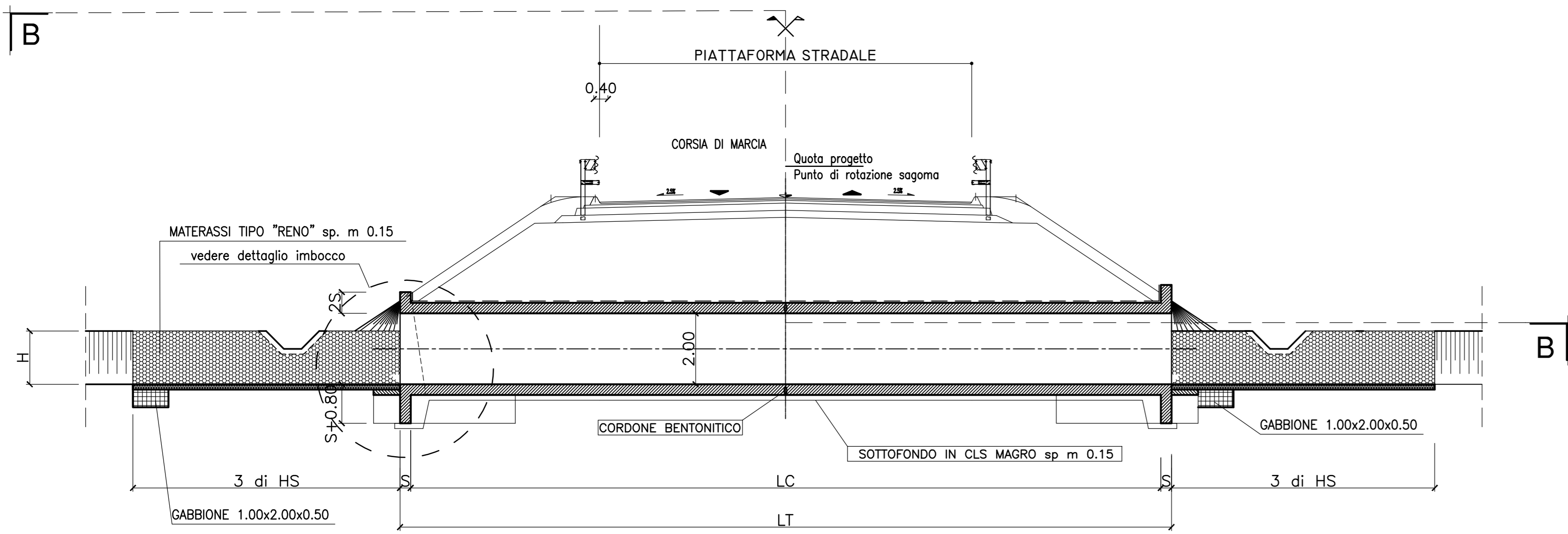
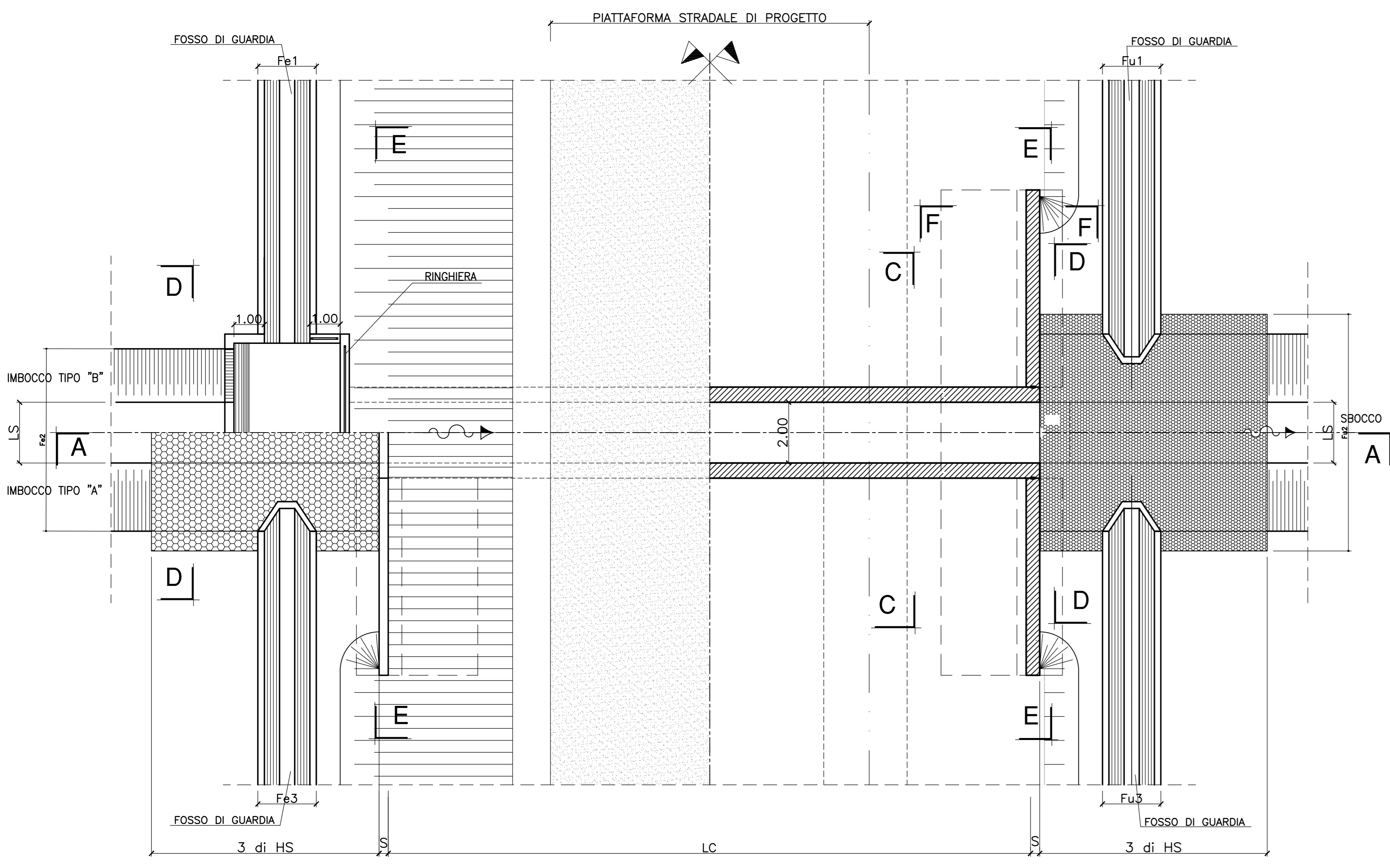


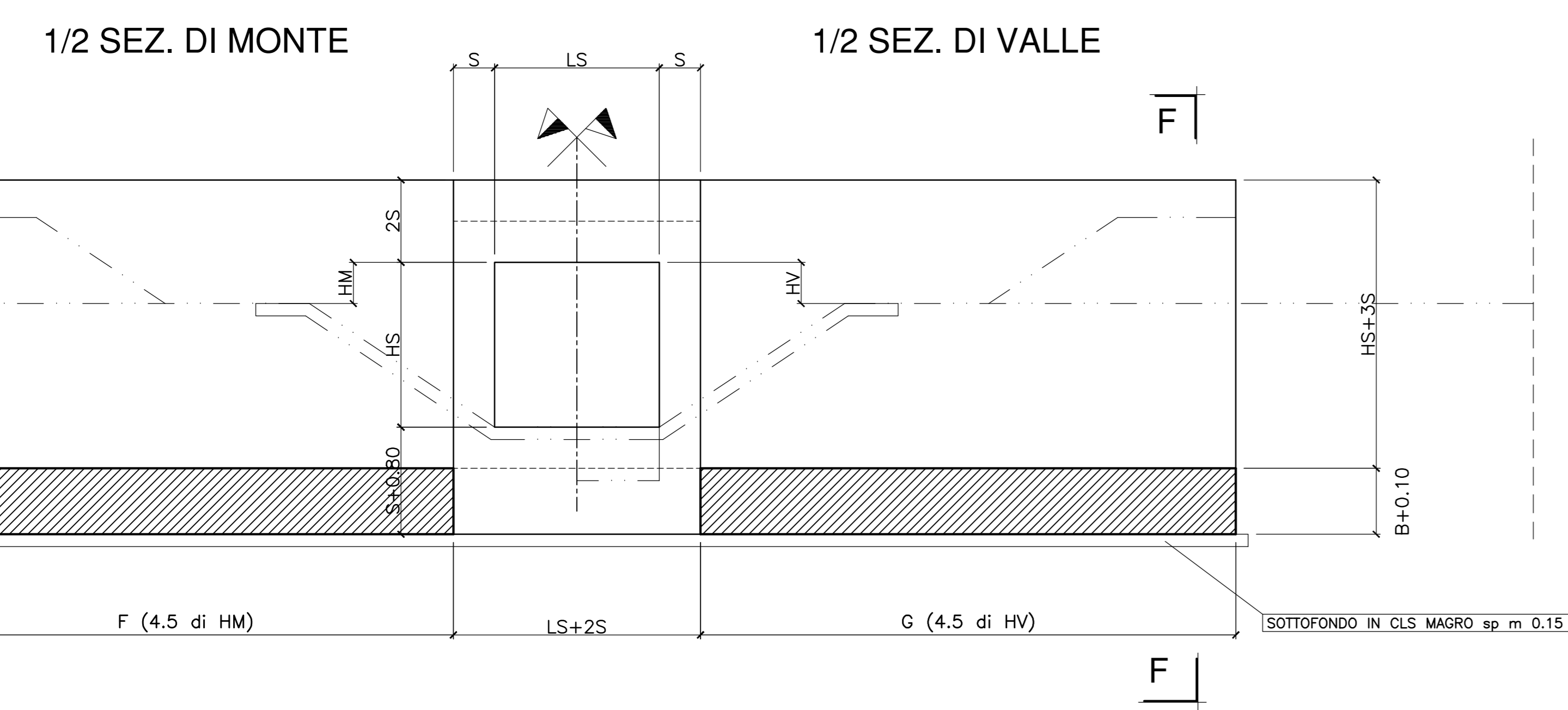
SEZIONE A-A 1:100



PIANTA-SEZIONE B-B 1:100



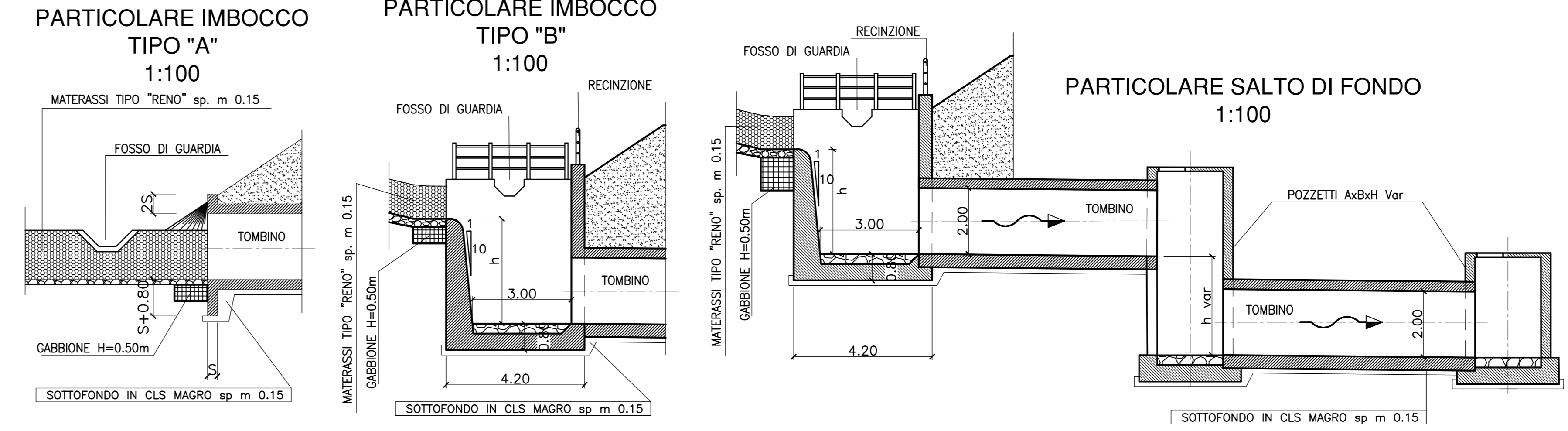
SEZIONE E-E 1:50 (IMBOCCO TIPO "A")



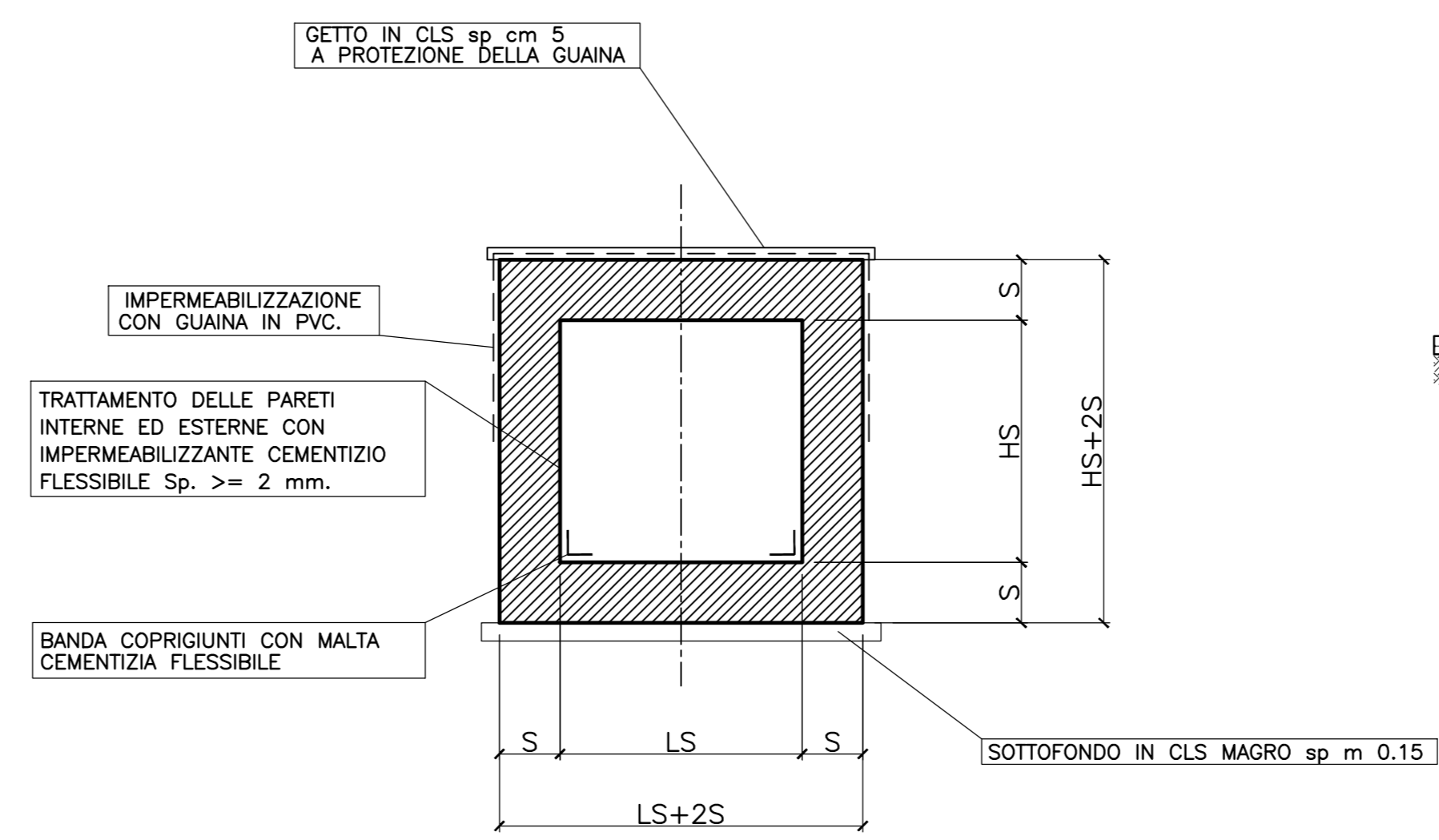
**TABELLA DIMENSIONI TOMBINI**

Tombino Progr.	NOTE	Hs (m)	Ls (m)	Lc (m)	Lt (m)	s (m)	Hfm (m)	Hfv (m)	Hm (m)	Hv (m)	α (°)
0+654.50	-	2.00	2.00	52	52.60	0.3	-	-	2.00	2.00	46
1+050.00	-	2.00	2.00	37	37.60	0.3	-	-	2.00	2.00	90
3+582.70	-	2.00	2.00	28	28.60	0.3	-	-	2.00	2.00	90
8+402.00	-	2.00	2.00	21	21.60	0.3	-	-	2.00	2.00	90
10+168.80	-	2.00	2.00	27	27.60	0.3	-	-	2.00	2.00	11
10+664.00	-	2.00	2.00	33	33.60	0.3	-	-	2.00	2.00	90
10+837.80	-	2.00	2.00	28	28.60	0.3	-	-	2.00	2.00	19

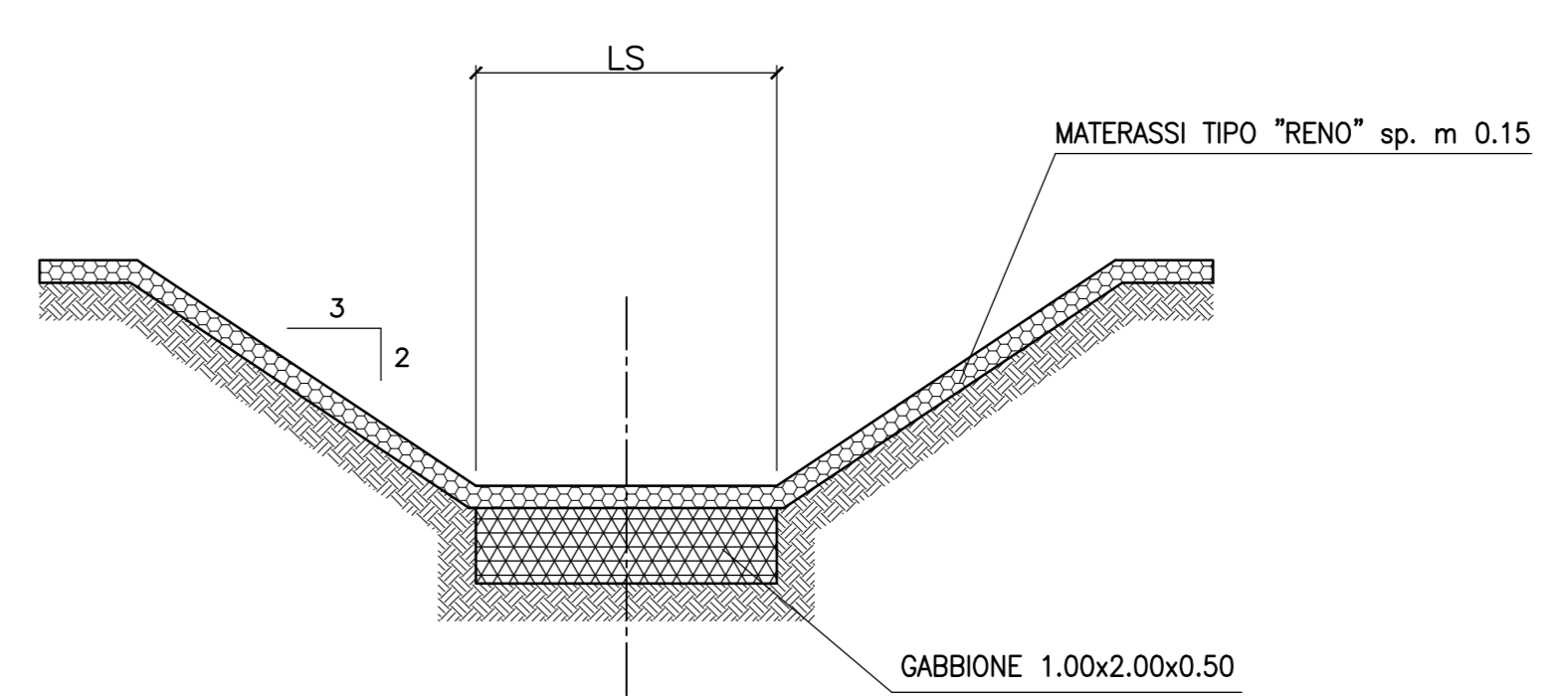
DETTAGLI IMBOCCO



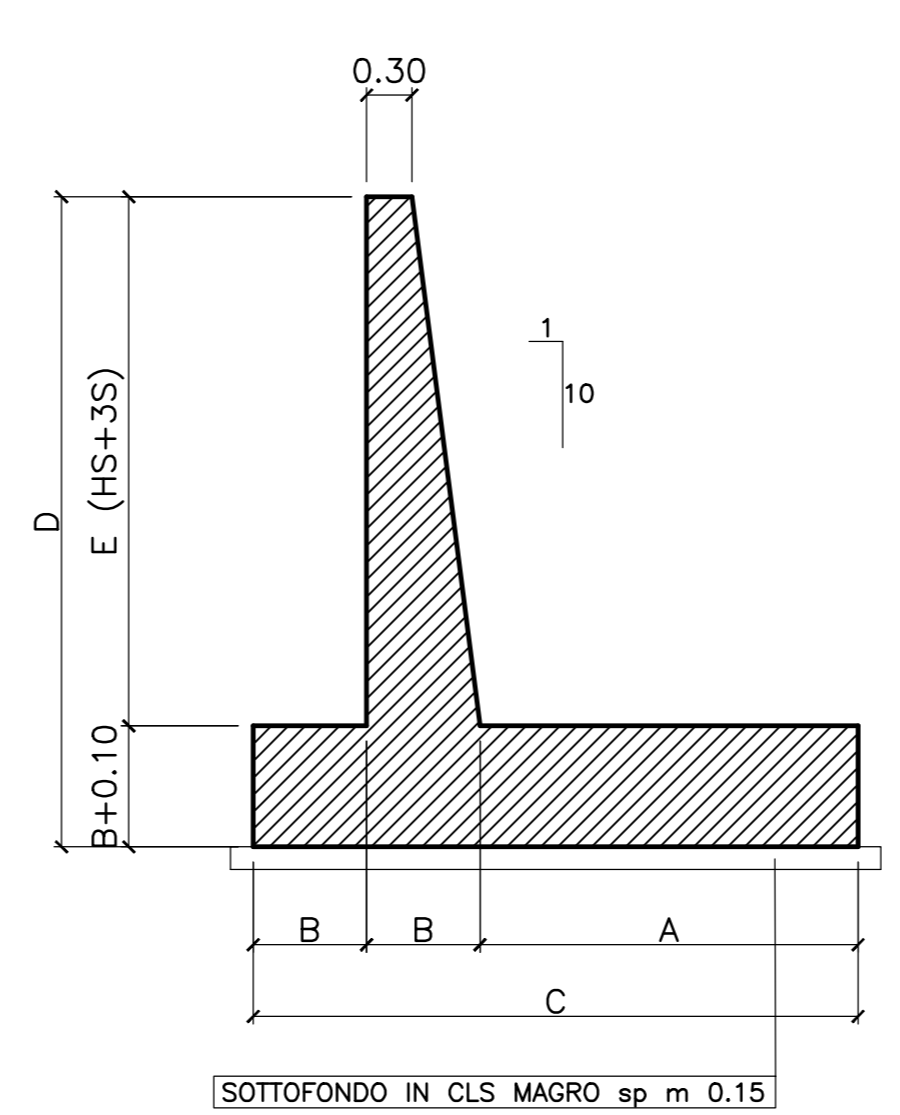
SEZIONE C-C 1:50



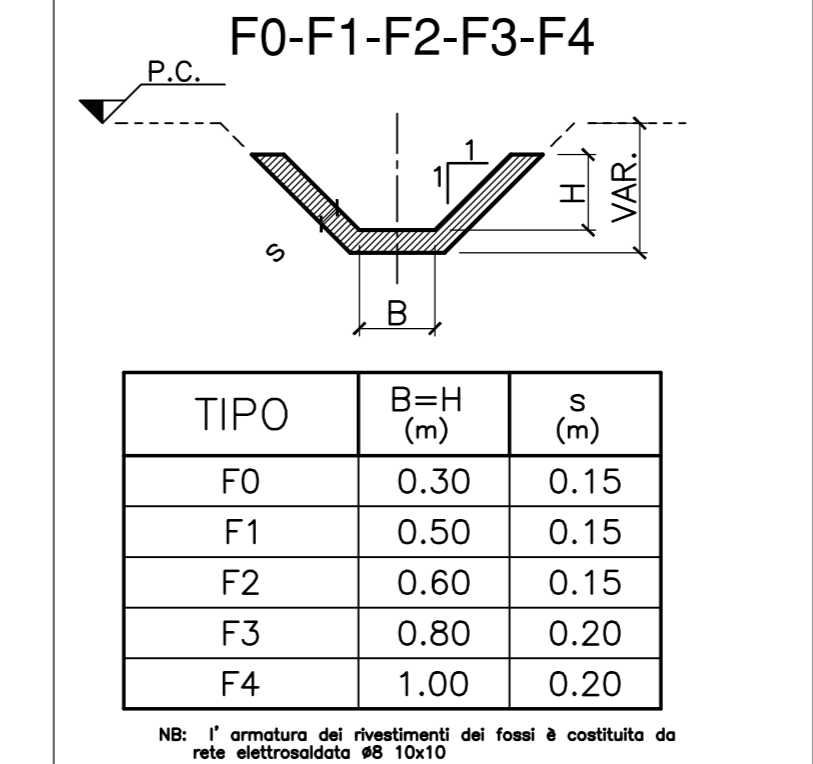
SEZIONE D-D 1:50



SEZIONE F-F 1:50



FOSSI DI GUARDIA TIPO



N.B. PER LA TIPOLOGIA DEI FOSSI IN ENTRATA ED IN USCITA VEDI LE PLANIMETRIE IDRAULICHE

**NOTA:**  
- GIUNTI RIPRESE DI GETTO CON CORDOLO BENTONITICO IDROESPANSIVO 25x20 cm.

**GABBIONI E MATERASSI**  
- MATERASSI METALLICI TIPO "RENO" CONFEZIONATI CON RETE METALLICA A DOPPIA TORSIONE A FORTE ZINCATURA (UNI 8018) CON MAGLIA 5 x 7 E FILO DI 2 mm. AVENTI SPESORE DI 15 cm.  
- GABBIONI METALLICI A SCATOLA CONFEZIONATI CON RETE METALLICA A DOPPIA TORSIONE A FORTE ZINCATURA (UNI 8018) CON MAGLIA 8 x 10 E FILO NON INFERIORE A 2.7 mm. AVENTI SPESORE DI 50 cm.

**RIEMPIMENTI**  
(PESO SPECIFICO γ = 25 KN/m³)  
SPESORE (cm) PEZZATURA (mm)  
15 70 - 100  
50 120 - 200

**QUADRILATERO Marche Umbria S.p.A.**

**ASSE VIARIO MARCHE-UMBRIA E QUADRILATERO DI PENETRAZIONE INTERNA MAXI LOTTO 2**

LAVORI DI COMPLETAMENTO DELLA DIRETTRICE PERUGIA ANCONA: SS. 318 DI "VALFABBRICA", TRATTO PIANELLO-VALFABBRICA SS. 76 "VAL DESINO", TRATTO FOSSATO VICO - CANCELLI E ALBACINA - SERRA SAN QUIRICO "PEDEMONTANA DELLE MARCHI", TRATTO FABRIANO-MUCCIA-SFERCIA.

**PROGETTO DEFINITIVO**

**CONTRAENTE GENERALE:** DIRPA 2 S.c.a.r.l. **Il responsabile del Contratto Generale:** Ing. Federico Montanari **Il responsabile Integratori delle Proiezioni Specialistiche:** Ing. Salvatore Lieto

**PROGETTAZIONE:** Associazione Temporanea di Imprese: PROGIM, LOMBARDI SA, LOMBARDI-REICO, SGAI s.r.l. di E. Farfani & C.

**RESPONSABILE DELLA PROGETTAZIONE PER C.A.T.:** Prof. Ing. Antonio Grimaldi **INGEGNERI:** ANTONIO CRONCHI, FABRIZIO FONTONI, MICHELE CURIALE **GEOMETRI:** FABRIZIO FONTONI, MICHELE CURIALE **COORDINATORE DELLA SICUREZZA IN FASE DI PROGETTAZIONE:** Ing. Michele Curiale

**IL RESPONSABILE DEL PROCEDIMENTO:** Ing. Giulio Petruzzelli

**2.1.2 - PEDEMONTANA DELLE MARCHI**  
3° stralcio funzionale: Castelraimondo nord - Castelraimondo sud  
4° stralcio funzionale: Castelraimondo sud - innesto S.S.77 a Muccia  
**OPERE IDRAULICHE:** Tombini scotolari 2x2 - Pianta, sezioni e particolari

**SCALA:** varie **DATA:** Maggio 2017

Codice Unico di Progetto (CUP): F12C0300050021

Codice elaborato: [0][7][0][3][2][1][3][1][7][0][1][0][0][0][2][1][1][1][0][1][4]

**REV. DATA DISCUSSIONE** **Disegnato** **Controllato** **Approvato**  
A Maggio 2017 Emissione per stralcio funzionale PROGIM R. Piccirilli S. Lieto A. Grimaldi  
B  
C