

SEZIONE A-A 1:100

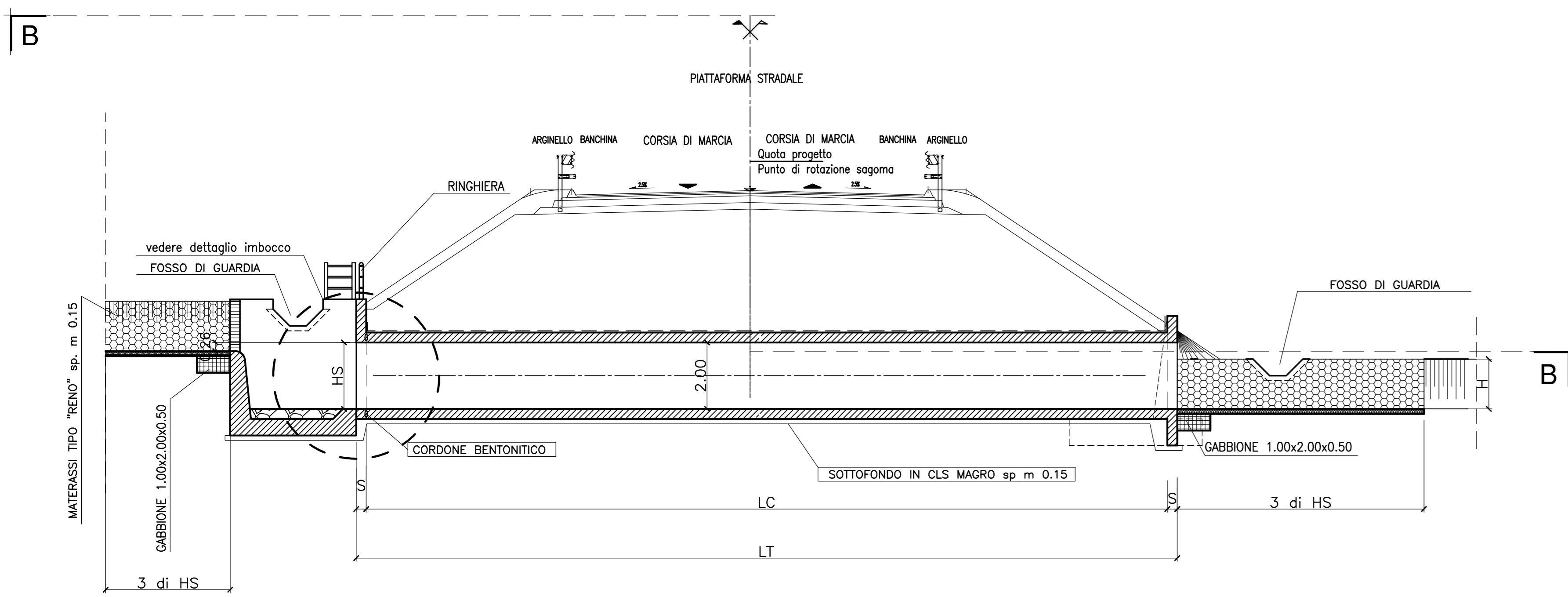
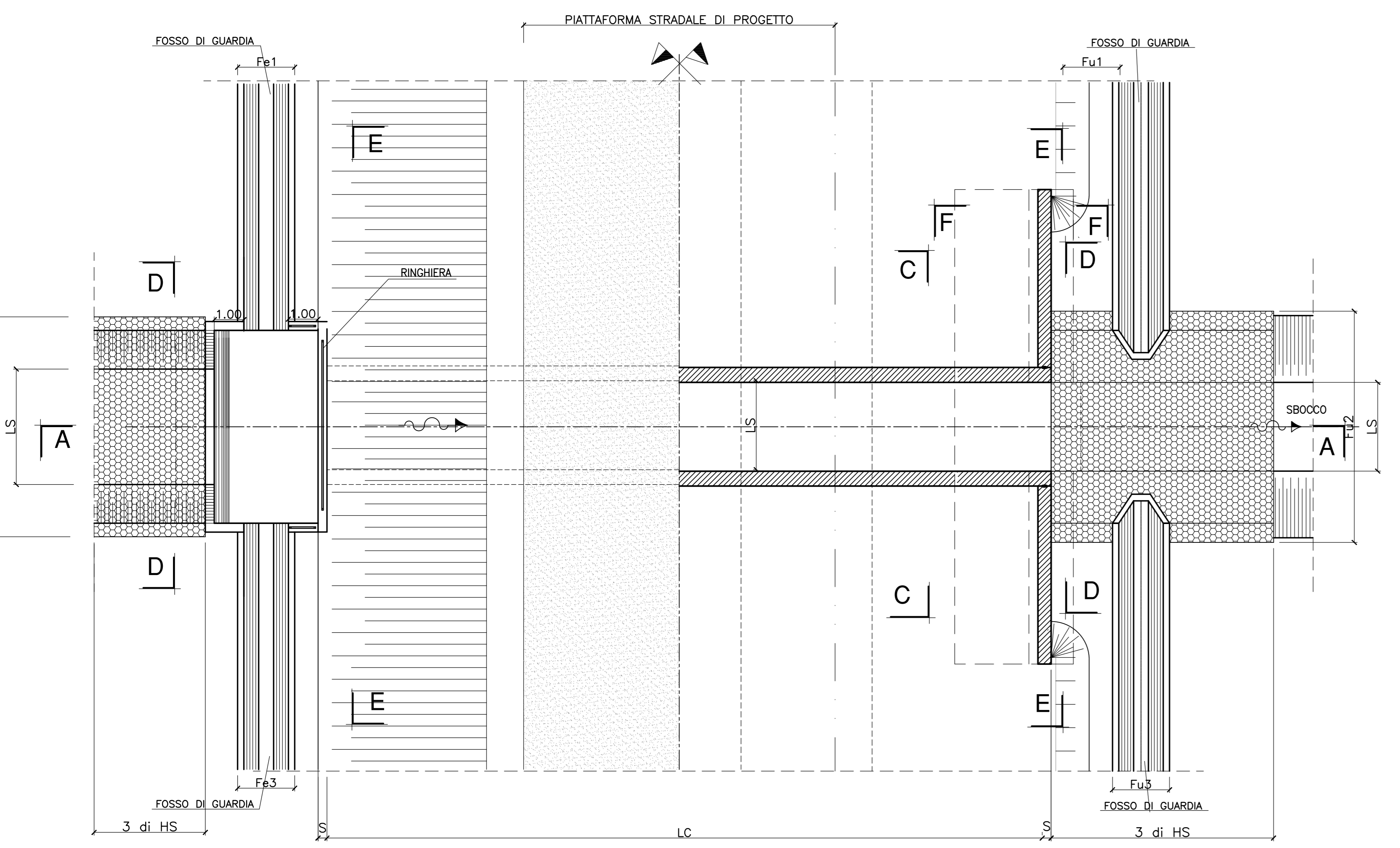


TABELLA DIMENSIONI TOMBINI

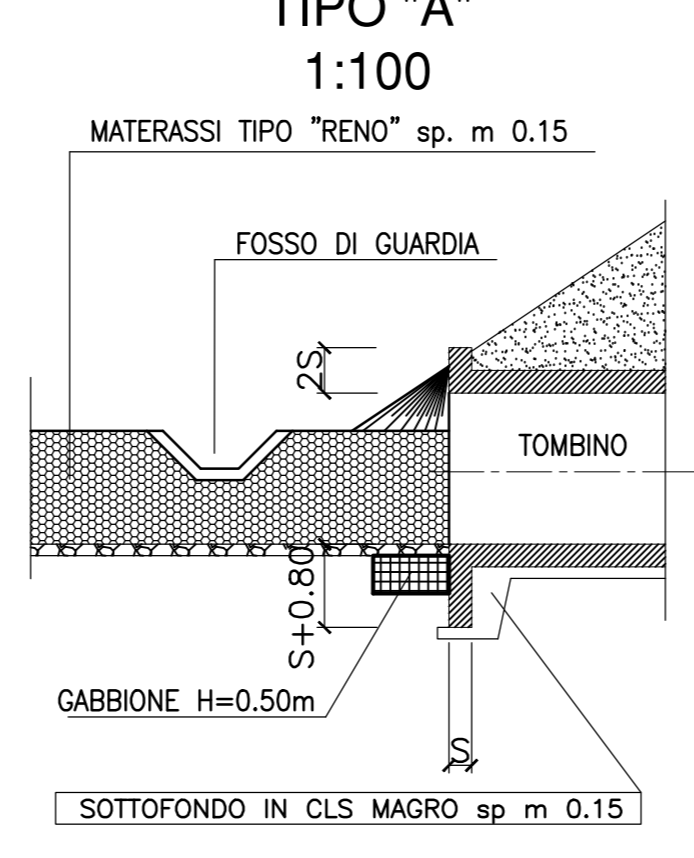
Tombino Progr.	NOTE	Hs (m)	Ls (m)	Lc (m)	Lt (m)	s (m)	Hfm (m)	Hv (m)	Hm (m)	Hv (m)	α (°)
6+595.90	-	3.00	2.00	50	50.80	0.4	-	-	3.00	3.00	39
9+724.63 e Strada Accesso Depuratore	-	2.50	4.00	68	37.60	0.4	-	-	2.50	2.50	17

PIANTA-SEZIONE B-B 1:100

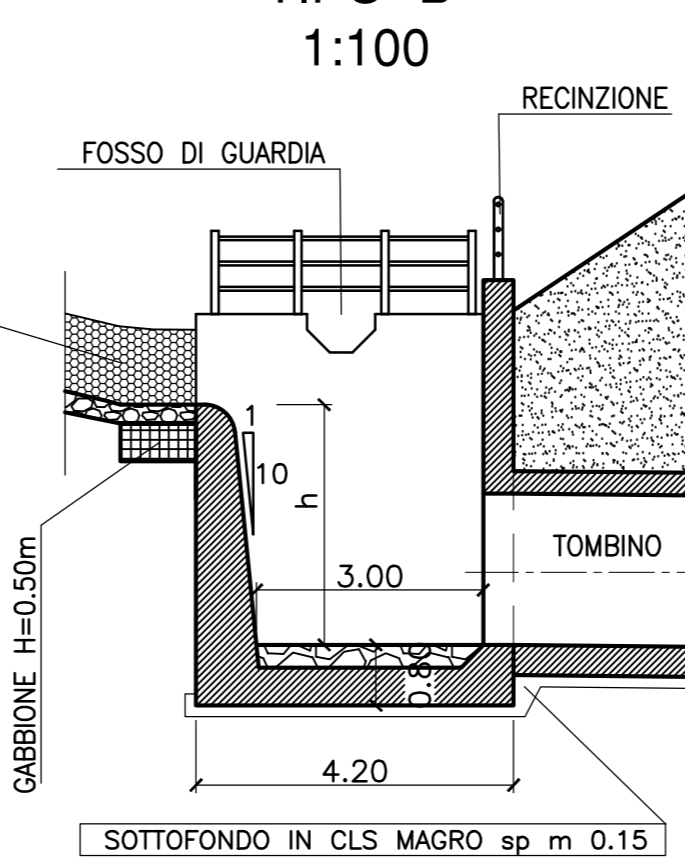


DETTAGLI IMBOCCO

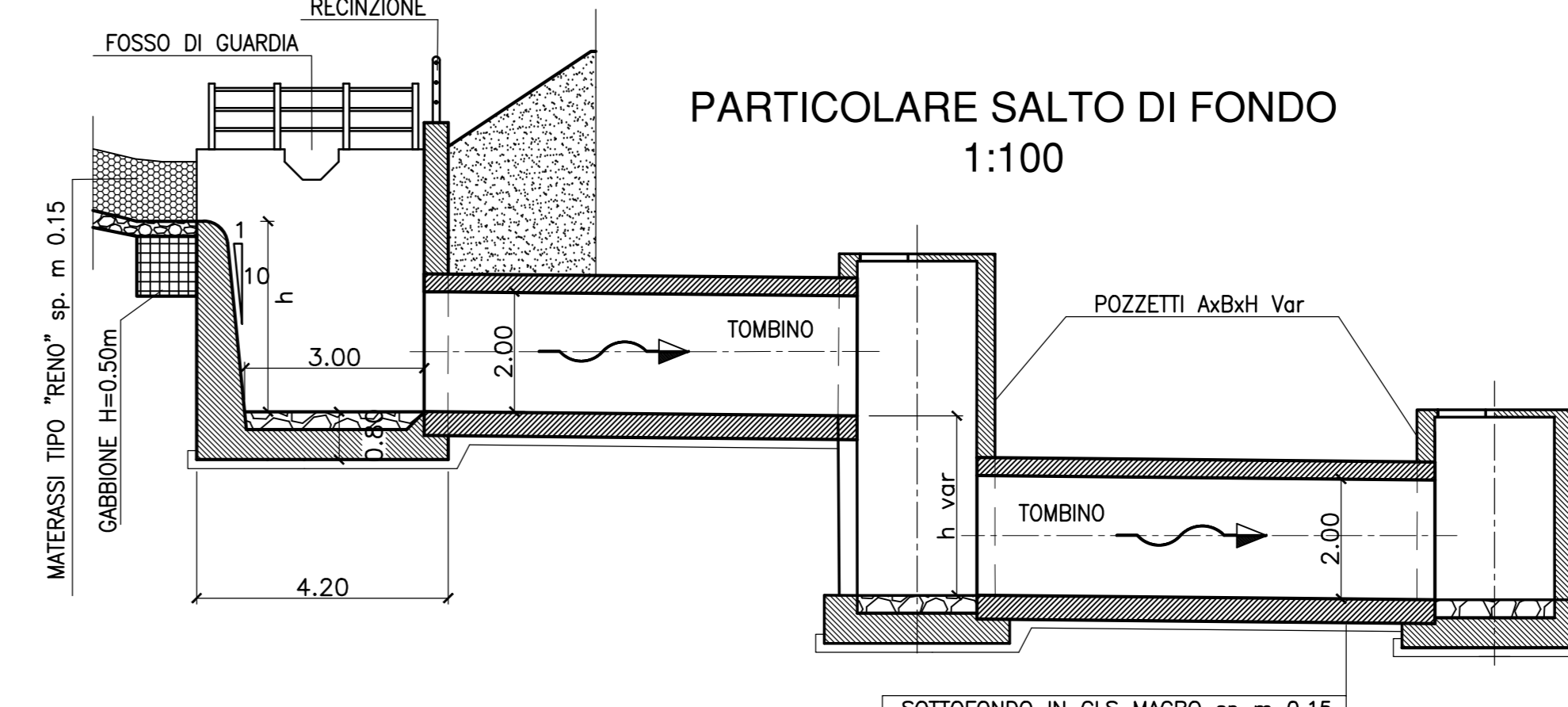
PARTICOLARE IMBOCCO TIPO "A" 1:100



PARTICOLARE IMBOCCO TIPO "B" 1:100



PARTICOLARE SALTO DI FONDO 1:100



NOTA:

- GIUNTI RIPRESE DI GETTO CON CORDOLO BENTONITICO
- IDROESPANSIVO 25x20 cm.

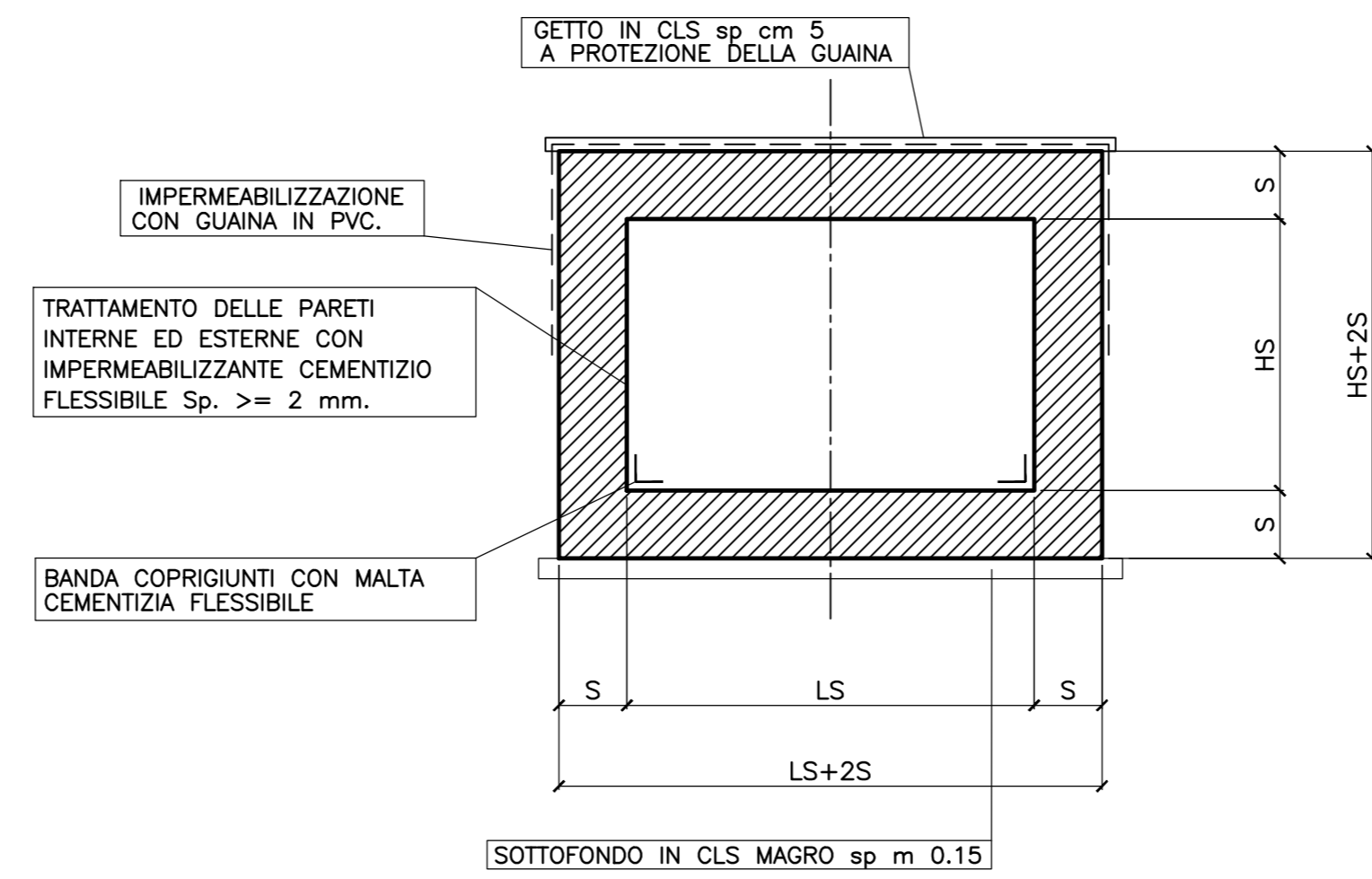
GABBIONI E MATERASSI

- MATERASSI METALLICI TIPO "RENO" CONFEZIONATI CON RETE METALLICA A DOPIA TORSIONE A FORTE ZINCATURA (UNI 8018) CON MAGLIA 5 x 7 E FILO DI 2 mm. AVENTI SPESORE DI 15 cm.
- GABBIONI METALLICI A SCATOLA CONFEZIONATI CON RETE METALLICA A DOPIA TORSIONE A FORTE ZINCATURA (UNI 8018) CON MAGLIA 8 x 10 E FILO NON INFERIORE A 2.7 mm. AVENTI SPESORE DI 50 cm.

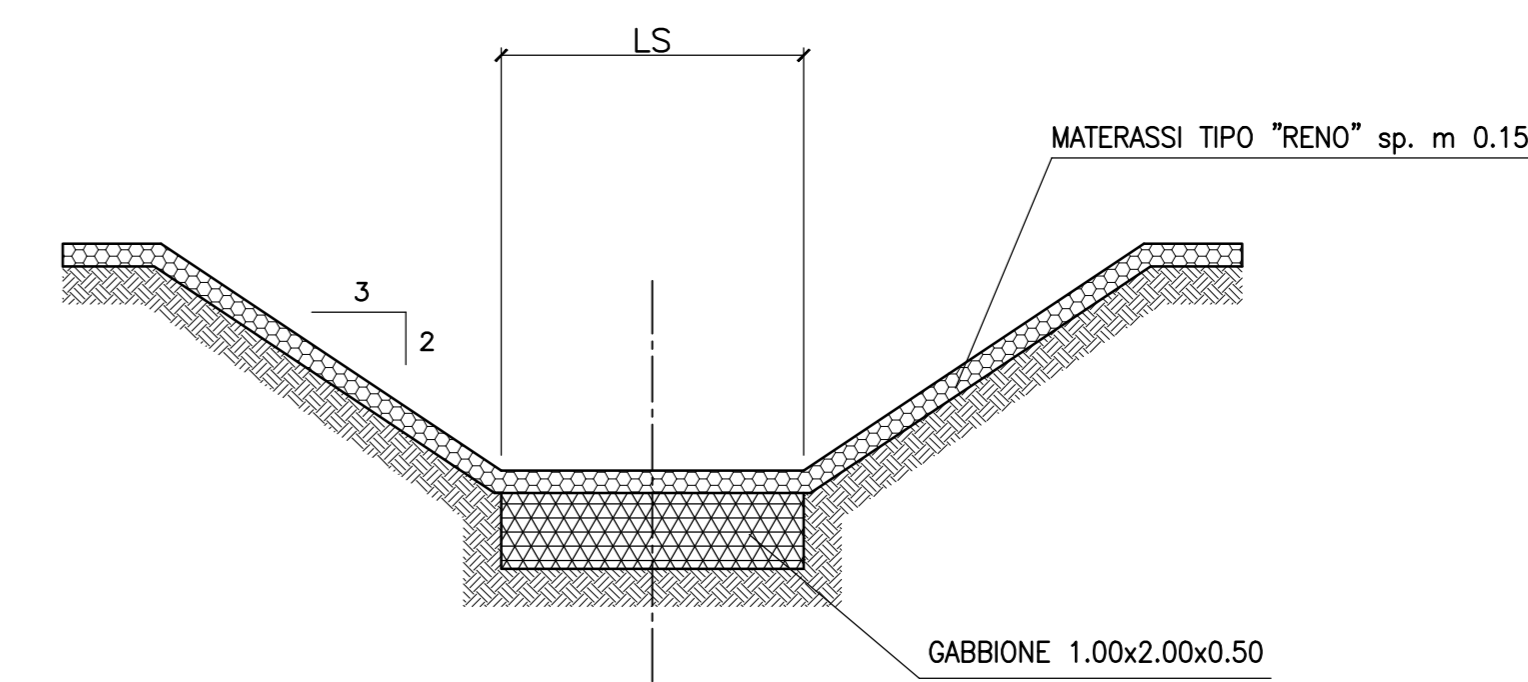
RIEMPIMENTI
(PESO SPECIFICO 1+25 KN/m³)

SPESORE (cm)	PEZZATURA (mm)
15	70 - 100
50	120 - 200

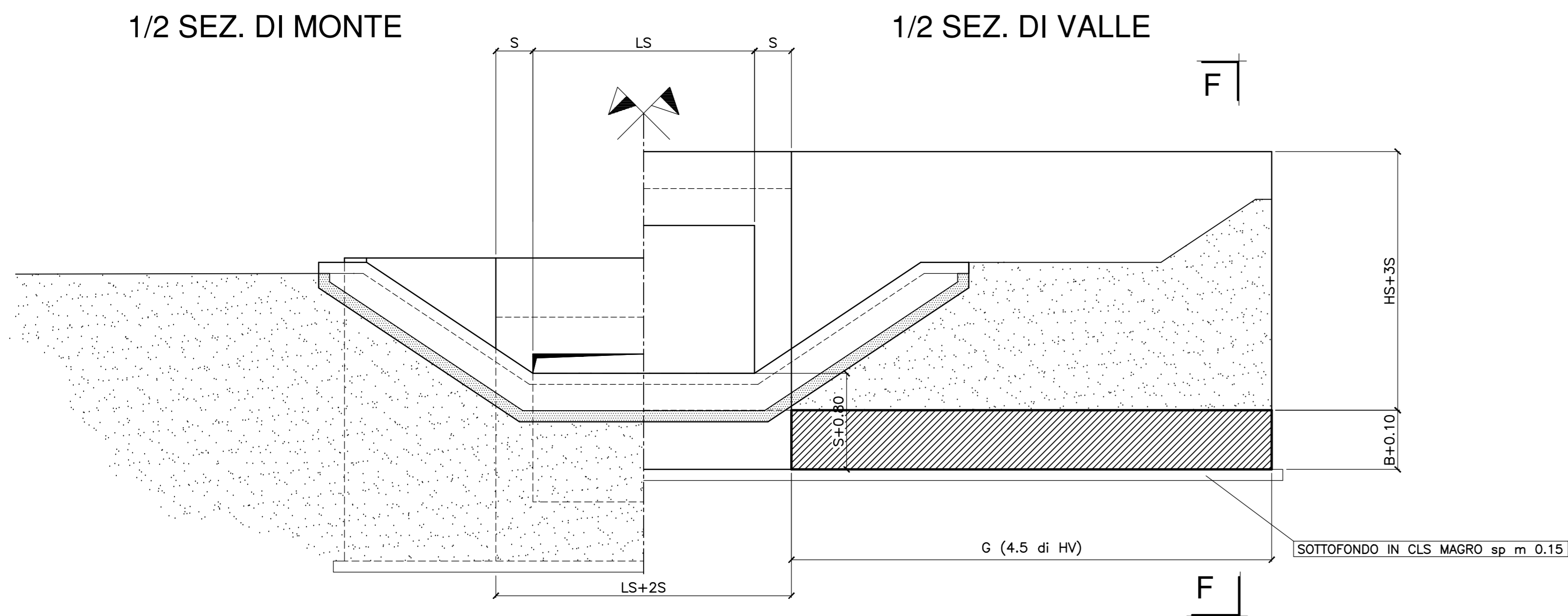
SEZIONE C-C 1:50



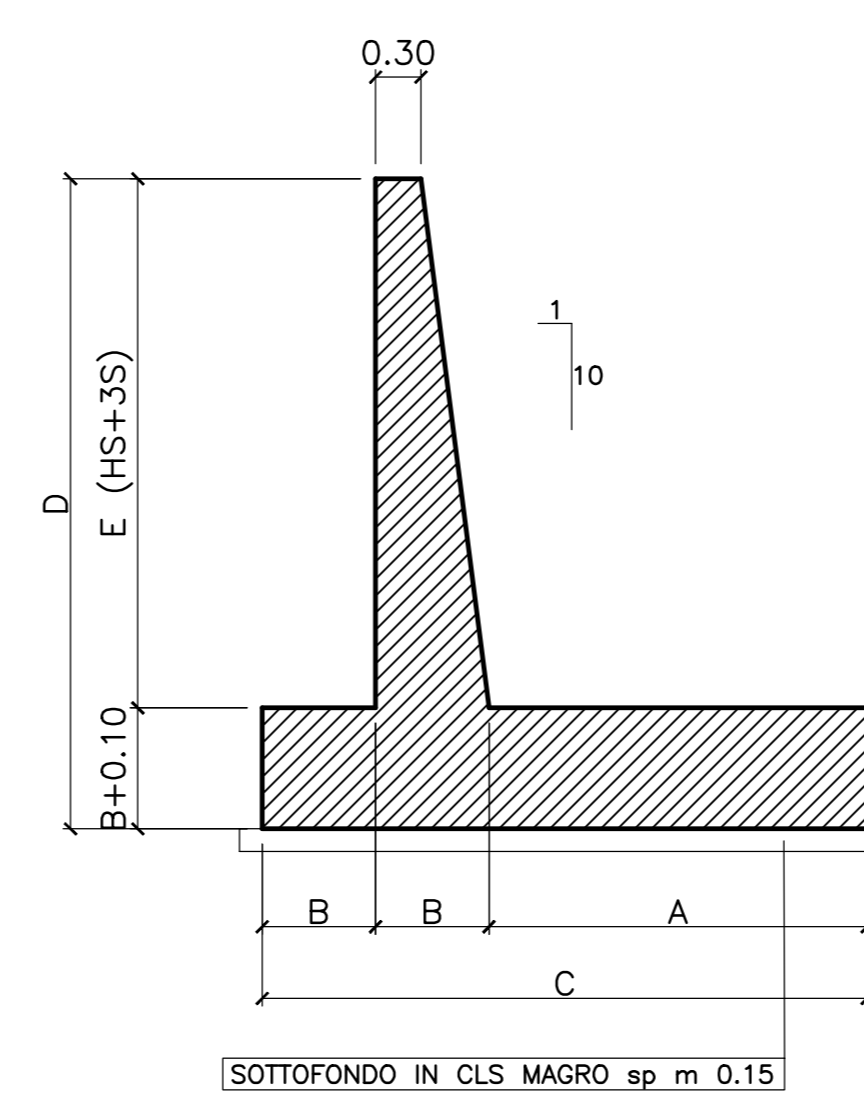
SEZIONE D-D 1:50



SEZIONE E-E 1:50



SEZIONE F-F 1:50



FOSSI DI GUARDIA TIPO

F0-F1-F2-F3-F4

TIPO	B=H (m)	s (m)
F0	0.30	0.15
F1	0.50	0.15
F2	0.60	0.15
F3	0.80	0.20
F4	1.00	0.20

NB: il materiale di riempimento dei fossi è costituito da sabbia sinterizzata 28/10/10

N.B. PER LA TIPOLOGIA DEI FOSSI IN ENTRATA ED IN USCITA VEDI LE PLANIMETRIE IDRAULICHE

QUADRILATERO
Marche Umbria S.p.A.

ASSE VIARIO MARCHE-UMBRIA E QUADRILATERO DI PENETRAZIONE INTERNA MAXI LOTTO 2

LAVORI DI COMPLETAMENTO DELLA DIRETTRICE PERUGIA ANCONA: SS. 318 DI "VALFABBRICA", TRATTO PIANELLO-VALFABBRICA SS. 76 "VAL DESINO", TRATTO FOSSATO VICO - CANCELLI E ALBACINA - SERRA SAN QUIRICO "PEDEMONTANA DELLE MARCHE", TRATTO FABBIANO-MUCCIA-SFERCIA.

PROGETTO DEFINITIVO

CONTRAENTE GENERALE: DIRPA 2 S.c.a.r.l.
Il responsabile del Contratto Generale: Ing. Federico Montanari
Il responsabile Integratori delle Proiezioni Specialistiche: Ing. Salvatore Lieto

PROGETTAZIONE: Associazione Temporanea di Imprese
Mantovani: PROGIM S.p.A. Mantovani: LOMBARDI SA INGEGNERI CONSULENTI LOMBARDI-REICO INGEGNERI CONSULENTI SGAI s.r.l. di E. Forlani & C. Studio di Progetto e Gestione Appalti

RESPONSABILE DELLA PROGETTAZIONE PER C.A.T.: Prof. Ing. Antonio Grimaldi
GEOLOGO: Dott. Geol. Fabrizio Pontoni
COORDINATORE DELLA SICUREZZA IN FASE DI PROGETTAZIONE: Ing. Michele Curiale

IL RESPONSABILE DEL PROCEDIMENTO: Ing. Giulio Pettrizzelli

2.1.2 - PEDEMONTANA DELLE MARCHE
3° stralcio funzionale: Castelraimondo nord - Castelraimondo sud
4° stralcio funzionale: Castelraimondo sud - innesto S.S.77 a Mucia
OPERE D'ARTE MINORI
Opere idrauliche
Tomini sciatori 3x2m e 4x2.5 - Pianta, sezioni e particolari

SCALA: Varie
DATA: Maggio 2017

Codice Unico di Progetto (CUP): F12C03000050021
Codice elaborato: [01][02][03][04][05][06][07][08][09][10][11][12][13][14]

REV.	DATA	DISCUSSIONE	Redatto	Controllato	Approvato
A	Maggio 2017	Emissione per stralcio funzionale	PROGIM	R. Piccirilli	S. Lieto
B					A. Grimaldi
C					