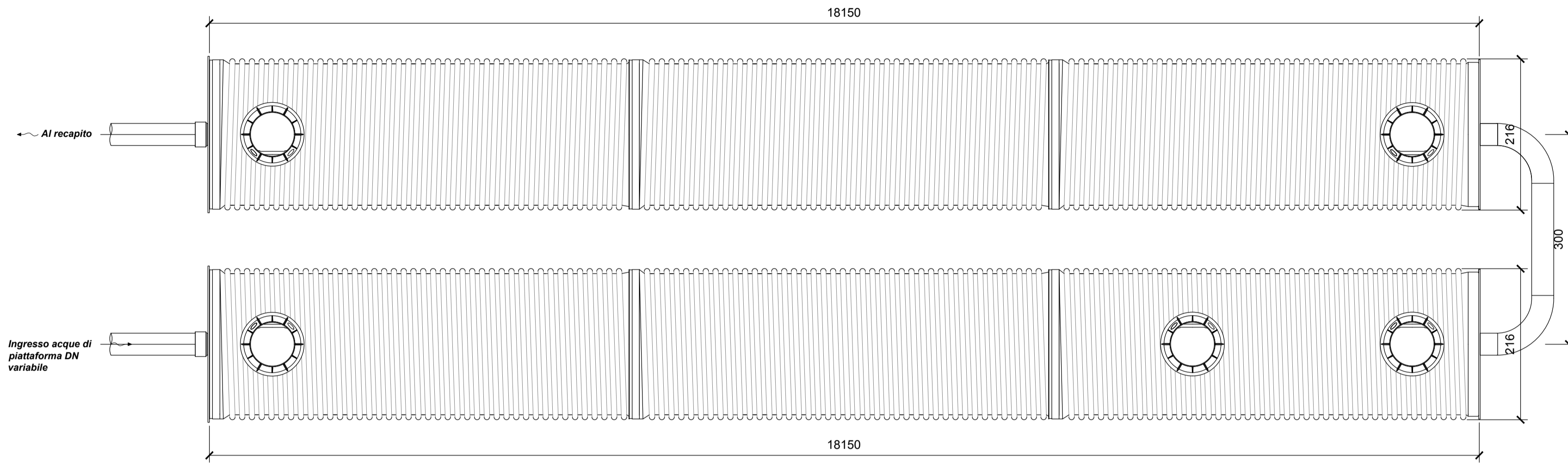
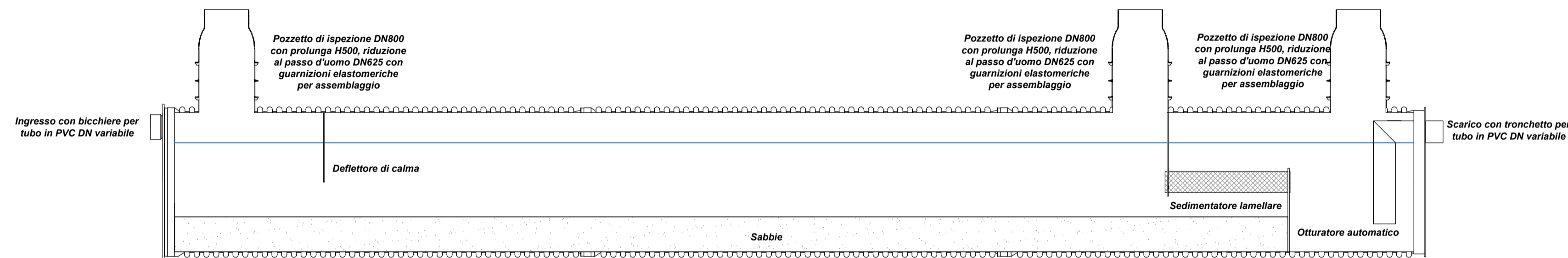


VASCA TIPO 2 - VALIDA PER I PRESIDI N° 1, 4, 5, 6, 7 e 8

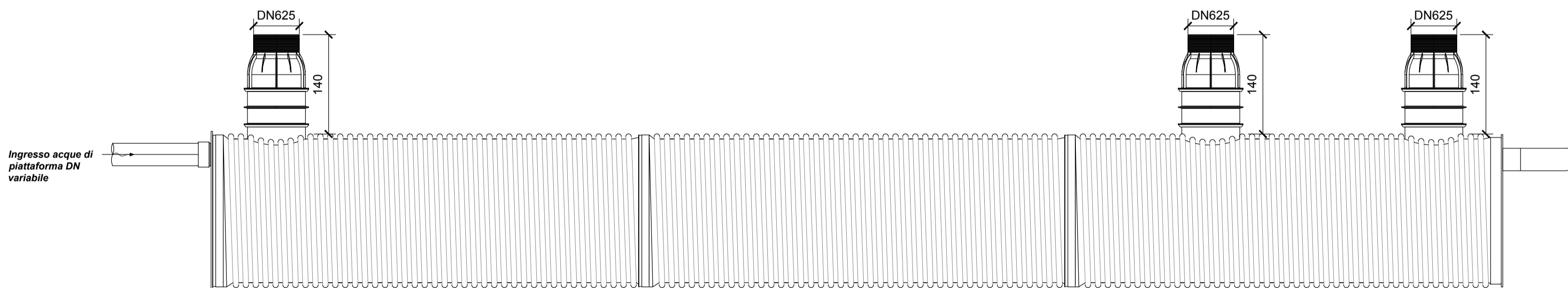
PIANTA



SEZIONE



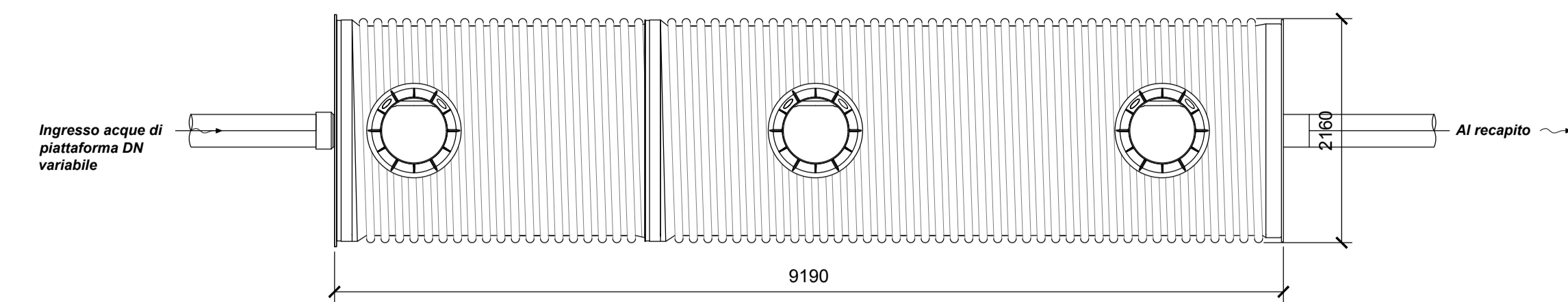
PROSPETTO



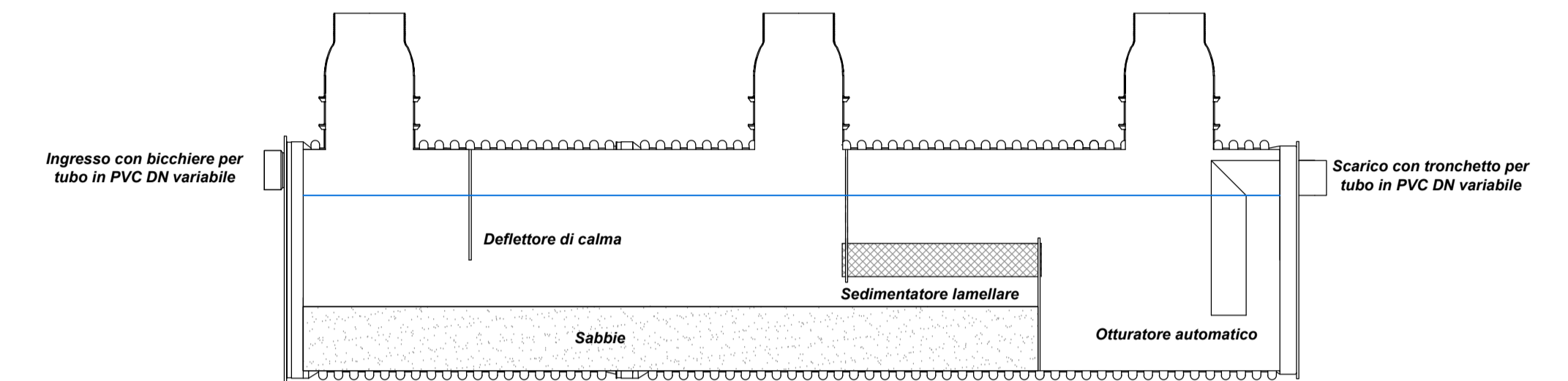
Presidio	Progressiva	Posizione	Volume 5 mm	Q trattata	Portata normale impianto	Tubazione in ingresso
N°	KP		[m³]	[m³/s]	[l/s]	
1	0+660	SX	79	0.087	100	DN 800
2	1+530	SX	51	0.057	65	DN 630
3	3+330	SX	47	0.053	65	DN 800
4	3+950	DX	66	0.074	85	DN 630
5	6+290	SX	88	0.098	120	DN 630
6	6+940	SX	114	0.127	150	DN 630
7	9+150	SX	107	0.118	150	DN 800
8	12+820	DX	80	0.089	100	DN 630

VASCA TIPO 1 - VALIDA PER I PRESIDI N° 2 e 3

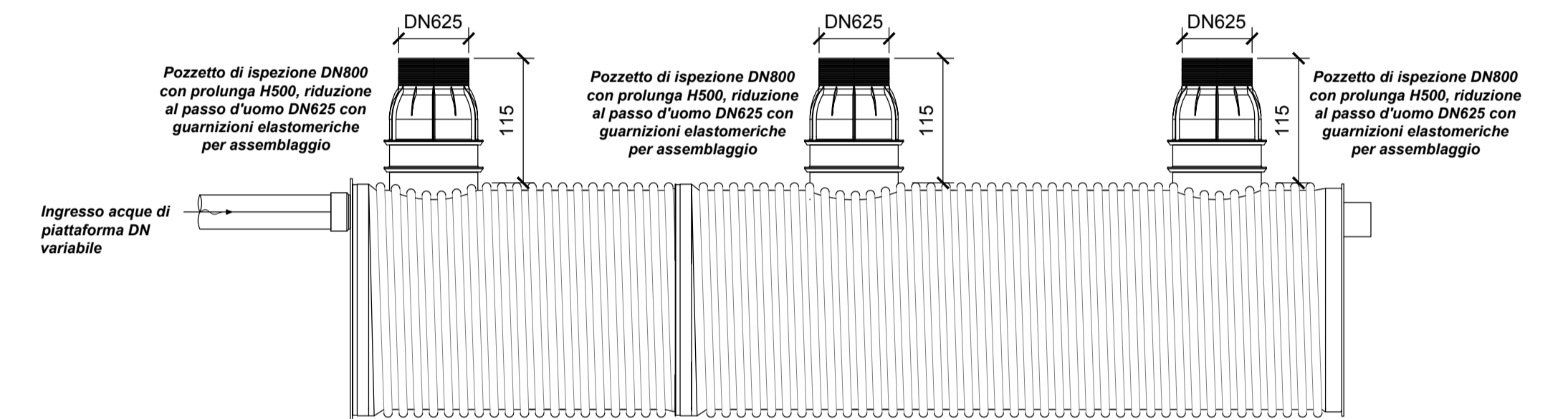
PIANTA



SEZIONE



PROSPETTO



ASSE VIARIO MARCHE-UMBRIA
E QUADRILATERO DI PENETRAZIONE INTERNA
MAXI LOTTO 2

LAVORI DI COMPLETAMENTO DELLA DIRETTRICE PERUGIA ANCONA:
SS. 318 DI "VALFABBRICA", TRATTO PIANELLO - VALFABBRICA
SS. 76 "VAL DESINO", TRATTI FOSSATO VICO - CANCELLI E ALBACINA - SERRA SAN QUIRICO
"PEDEMONTANA DELLE MARCHE", TRATTO FABRIANO-MUCCIA-SFERCIA.

PROGETTO DEFINITIVO

CONTRAENTE GENERALE: DIRPA 2 s.c.a.r.l.	Il responsabile del Contraente Generale: Ing. Federico Montanari	Il responsabile Integrazioni delle Prestazioni Specialistiche: Ing. Salvatore Lieto
---	--	---

PROGETTAZIONE: Associazione Temporanea di Imprese Mandatario: PROGIN s.p.a.	Mandanti: LOMBARDI SA INGEGNERI CONSULENTI LOMBARDI-REICO INGEGNERIA S.R.L. SGAI s.r.l. di E. Forlani & C. Studio di Ingegneria e Geologia Applicata
--	---

RESPONSABILE DELLA PROGETTAZIONE PER L'ATL: Prof. Ing. Antonio Grimaldi GEOLOGO: Dott. Geol. Fabrizio Pontoni COORDINATORE DELLA SICUREZZA IN FASE DI PROGETTAZIONE: Ing. Michele Curiale	 	
---	------	--

IL RESPONSABILE DEL PROCEDIMENTO: Ing. Giulio Petrizzelli

2.1.2 - PEDEMONTANA DELLE MARCHE 3° stralcio funzionale: Castelraimondo nord - Castelraimondo sud 4° stralcio funzionale: Castelraimondo sud - innesto S.S.77 a Muccia <i>OPERE D'ARTE MINORI</i> <i>OPERE IDRAULICHE</i> Vasche di trattamento acque di prima pioggia -Pianta e sezioni	SCALA: 1:50 DATA: Maggio 2017
--	--

Codice Unico di Progetto (CUP): F12C0300050021																							
Codice elaborato: <table border="1"> <tr> <td>L</td><td>0</td><td>7</td><td>0</td><td>3</td> <td>2</td><td>1</td><td>3</td> <td>E</td><td>1</td><td>6</td> <td>0</td><td>1</td><td>0</td><td>0</td><td>0</td><td>3</td> <td>T</td><td>V</td><td>I</td><td>O</td><td>I</td><td>A</td> </tr> </table> Nome File: L0703213E1600003TVO1A	L	0	7	0	3	2	1	3	E	1	6	0	1	0	0	0	3	T	V	I	O	I	A
L	0	7	0	3	2	1	3	E	1	6	0	1	0	0	0	3	T	V	I	O	I	A	

REV.	DATA	DESCRIZIONE	Redatto	Controllato	Approvato
A	Maggio 2017	Emissione per stralcio funzionale	PROGIN	S.Lieto	A. Grimaldi
B					
C					