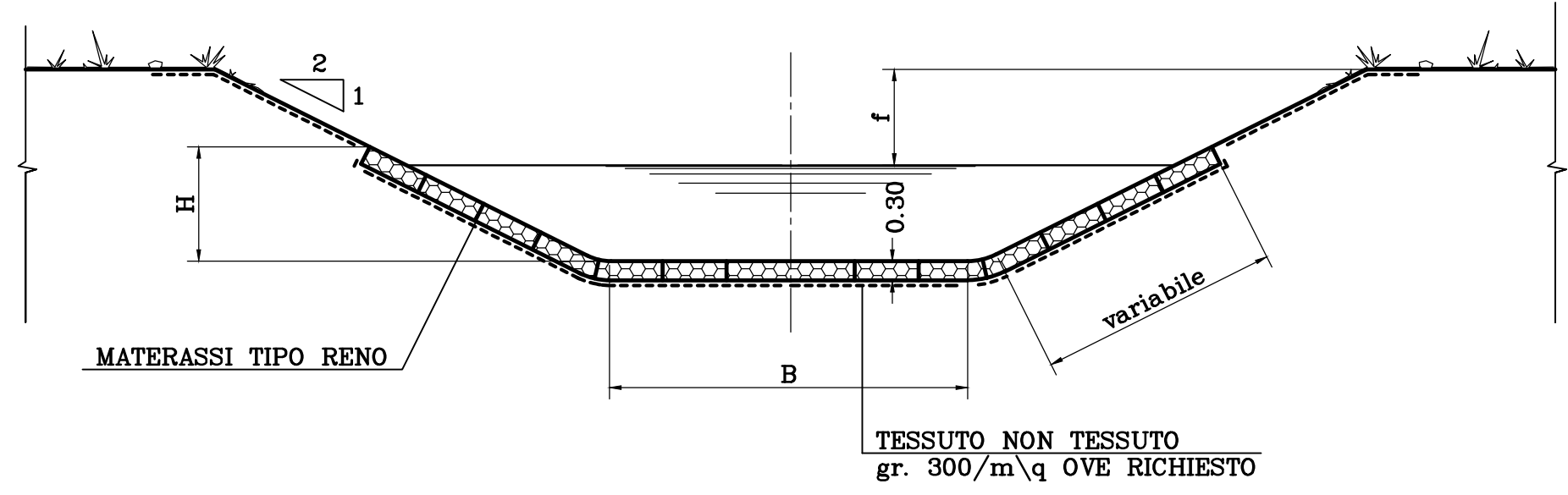
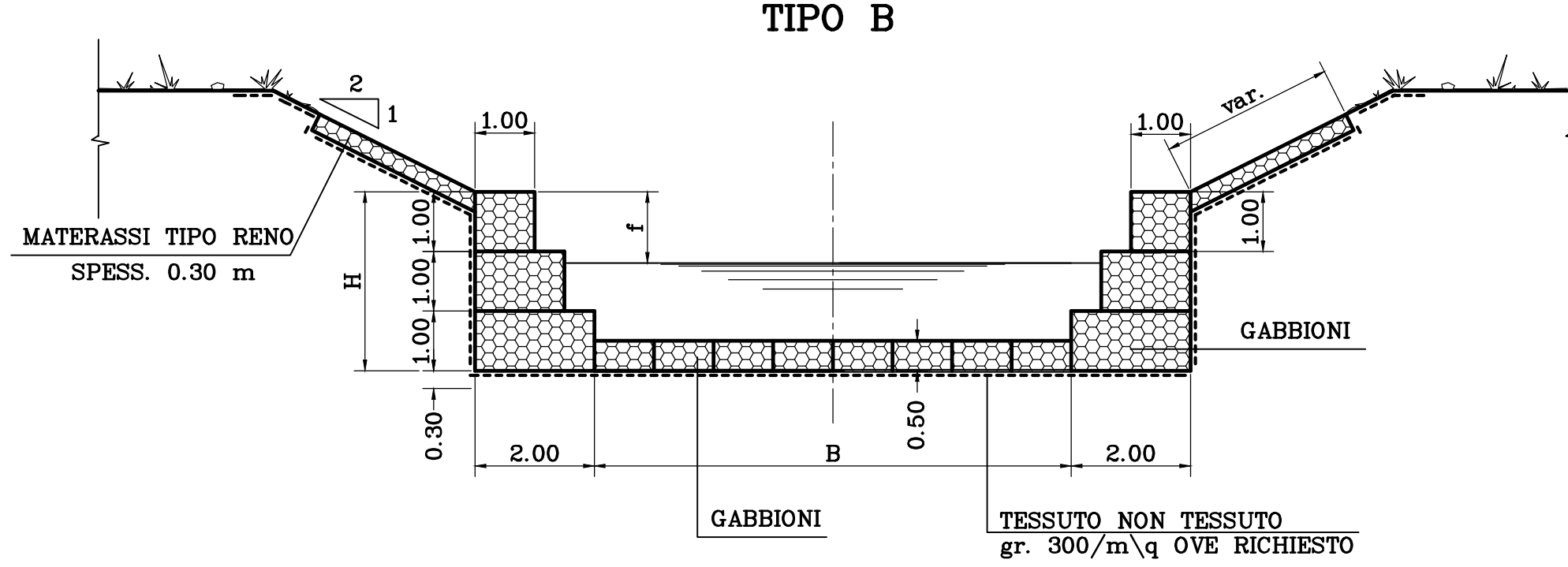


INALVEAZIONI 1:100
RIVESTIMENTO IN MATERASSI TIPO RENO
TIPO A



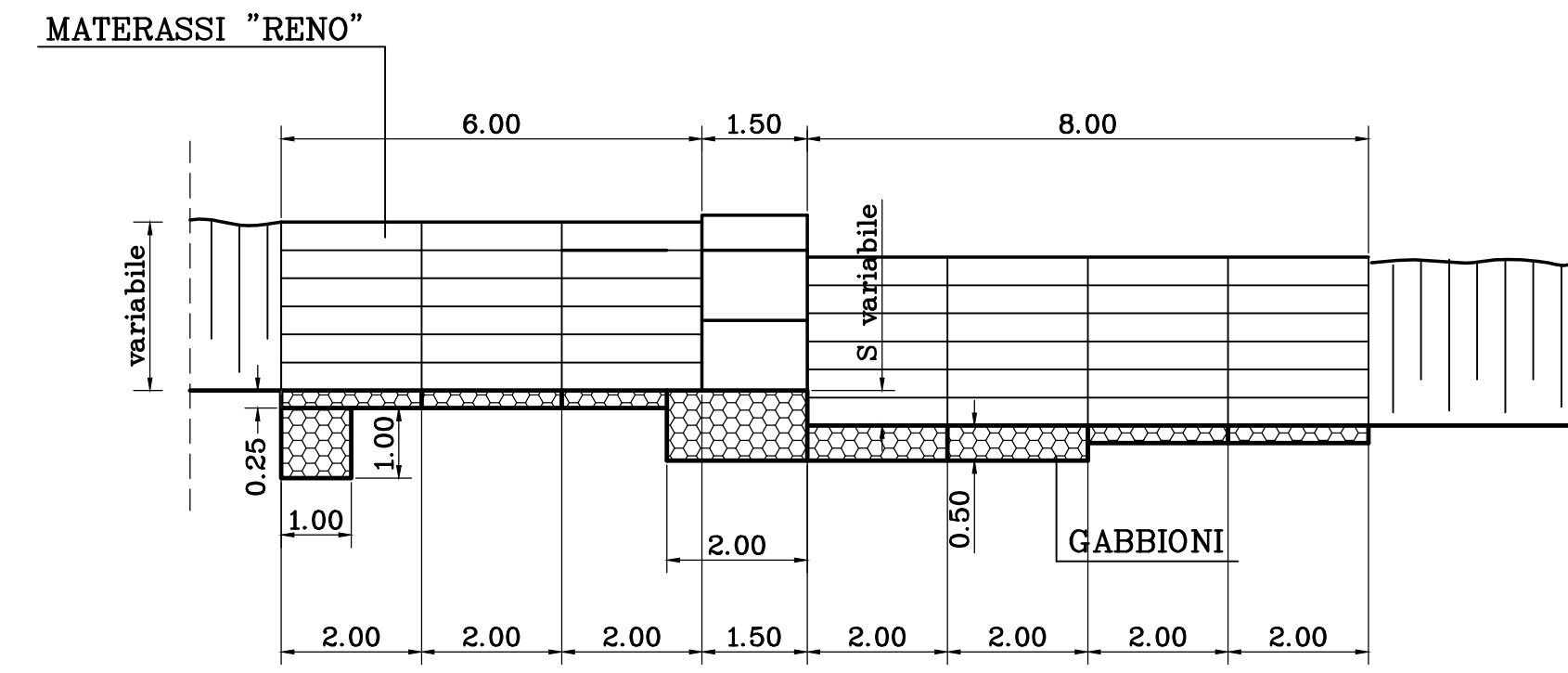
CORSO D'ACQUA	VIADOTTO	INALVEAZIONE	SVILUPPO LONGITUDINALE (m)	LARGHEZZA FONDO B (m)	ALTEZZA H (m)
Rio Lipidoso	"Castelraimondo"	Tipo A	240	12	2
fosso s.n.	"Vallone"	Tipo B	75	8	3
Fiume Potenza	"Potenza"	Tipo B	150	18	3
Torre Palente	"Cesara"	Tipo B	60	10	3
Fosso	"Palente"	Tipo A	80	6	3
Rio San Luca	Ponte "Varano"	Tipo B	60	8	3

MURI IN GABBIONI
E RIV. IN MATERASSI TIPO RENO
TIPO B

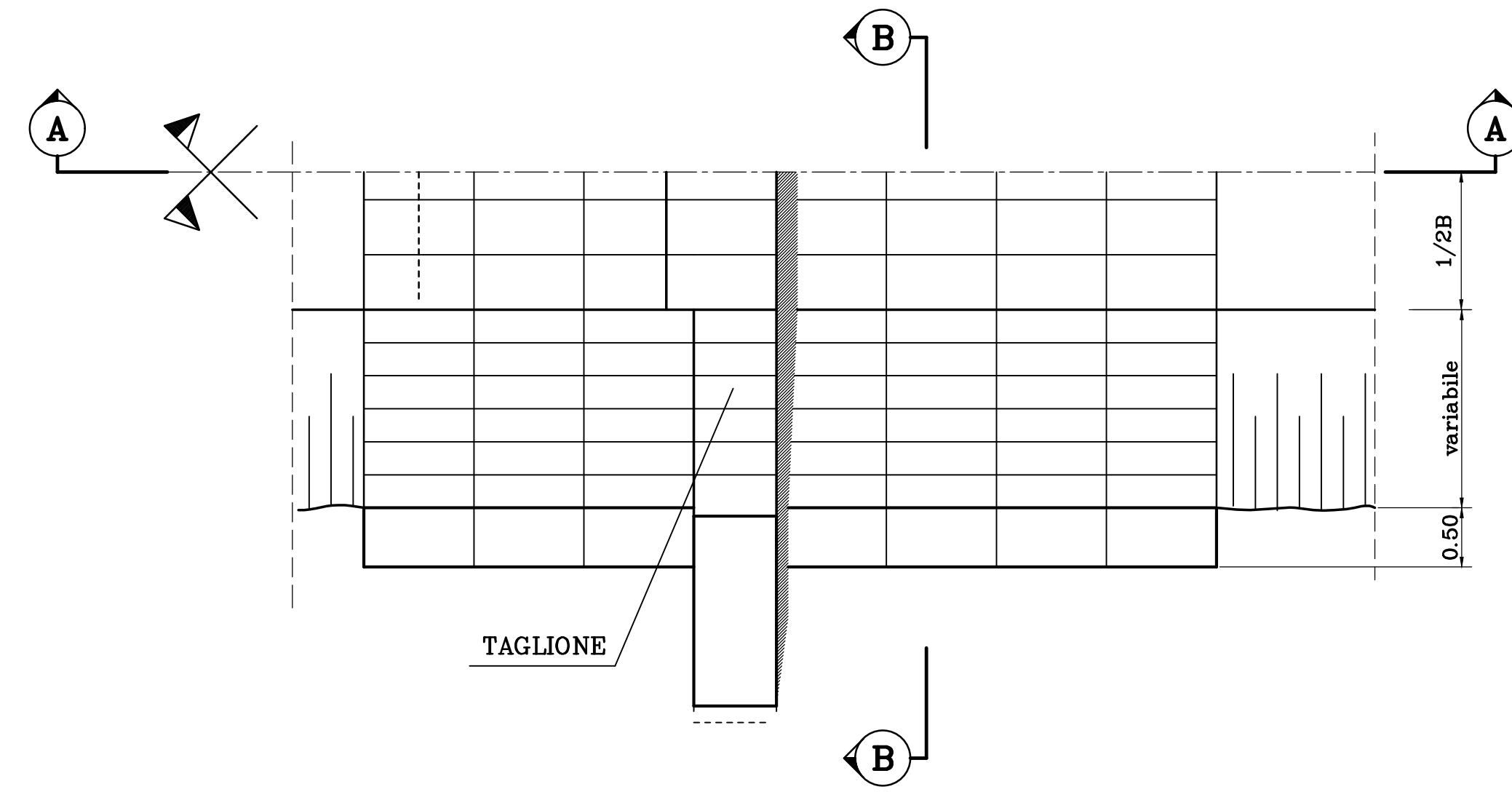


SALTO DI FONDO TIPO 1:100

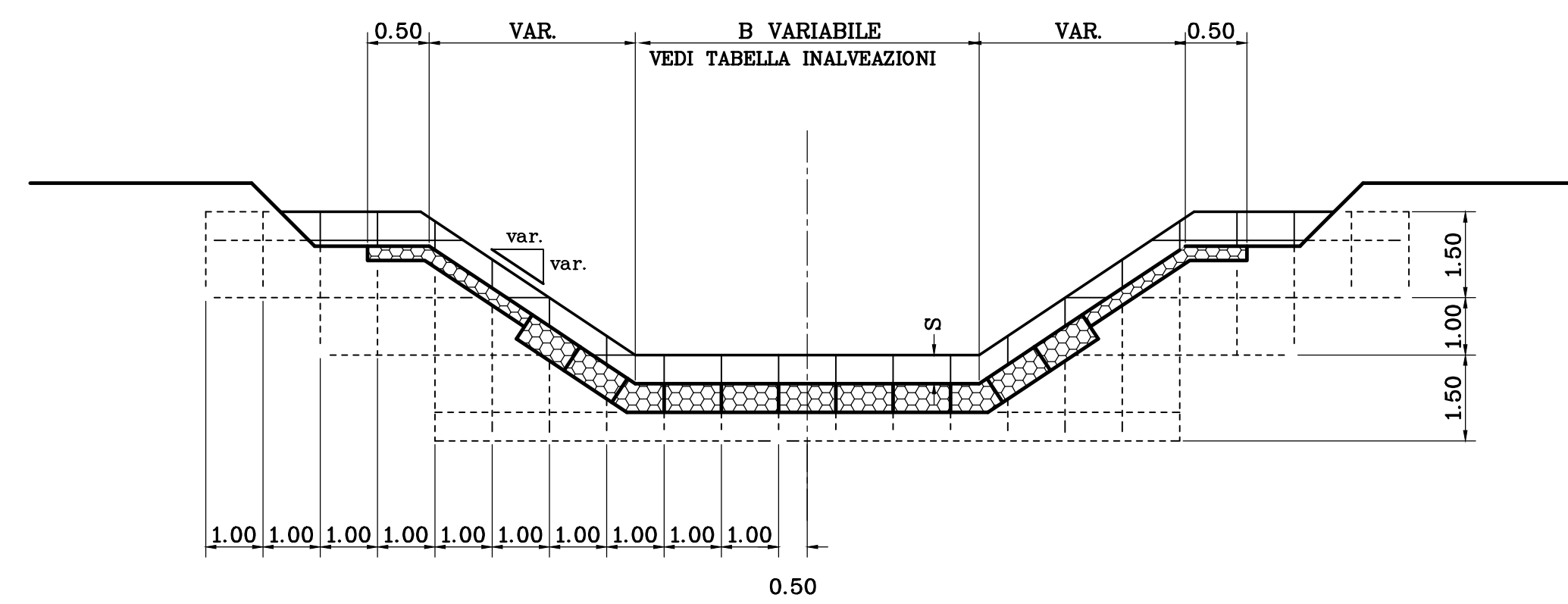
SEZIONE A-A



1/2 PIANTA

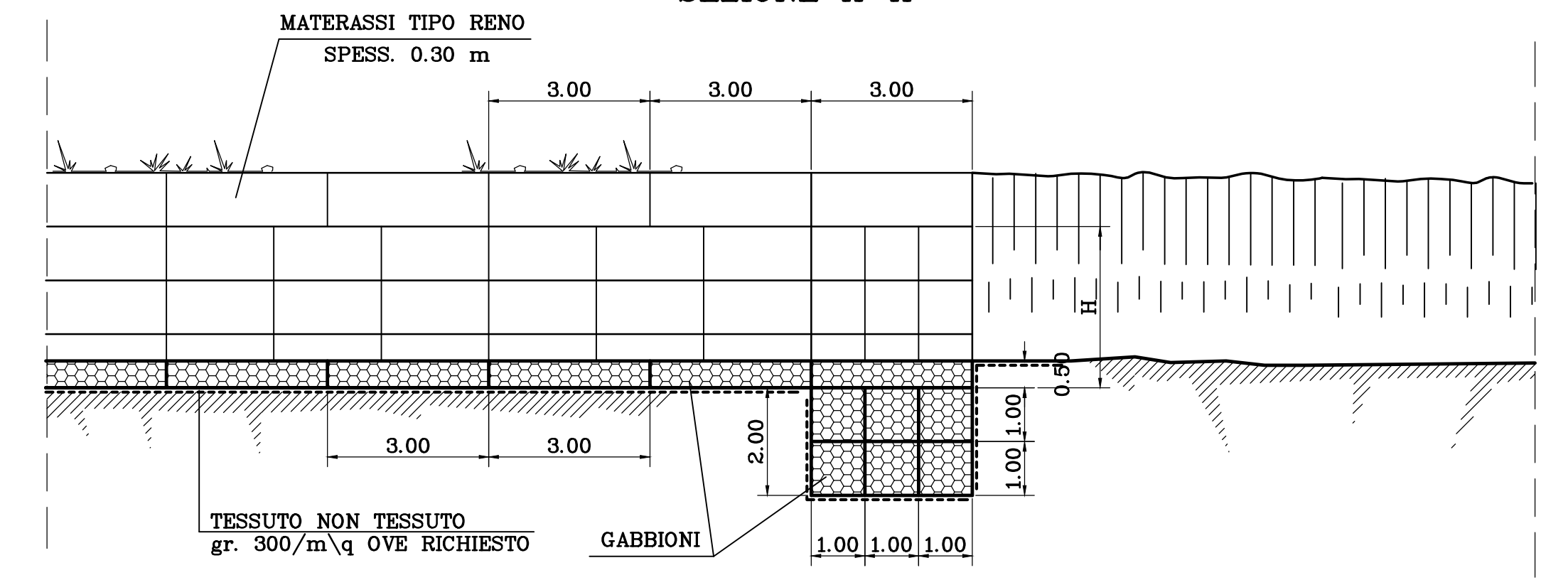


SEZIONE B-B

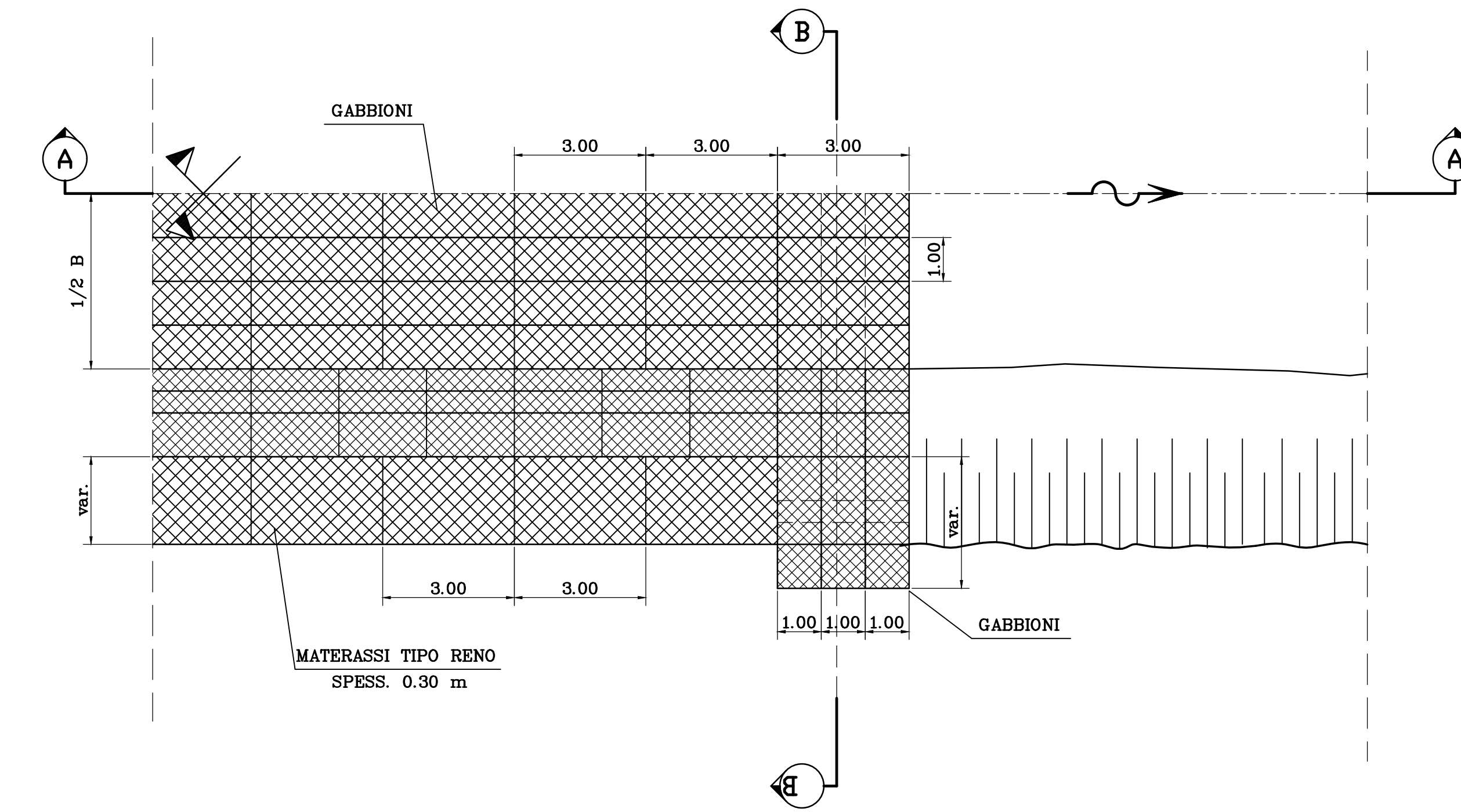


SOGLIA DI FONDO

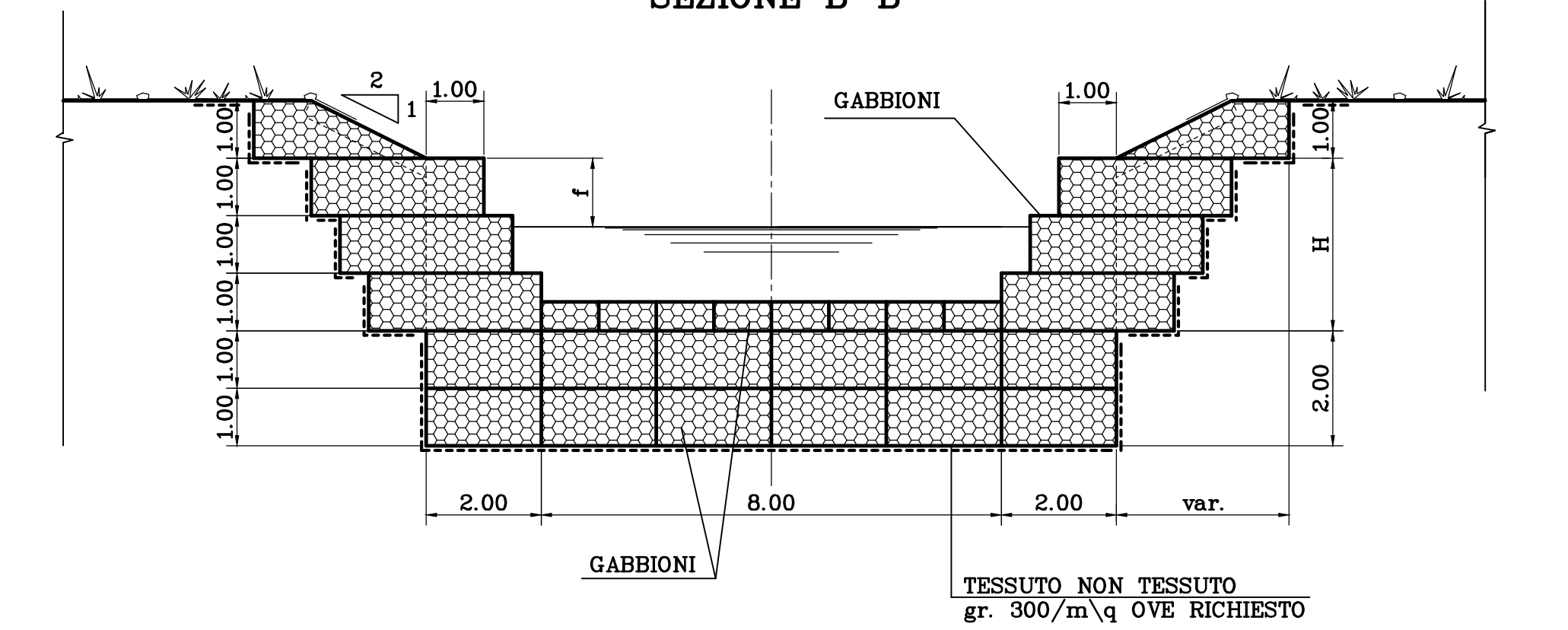
SEZIONE A-A



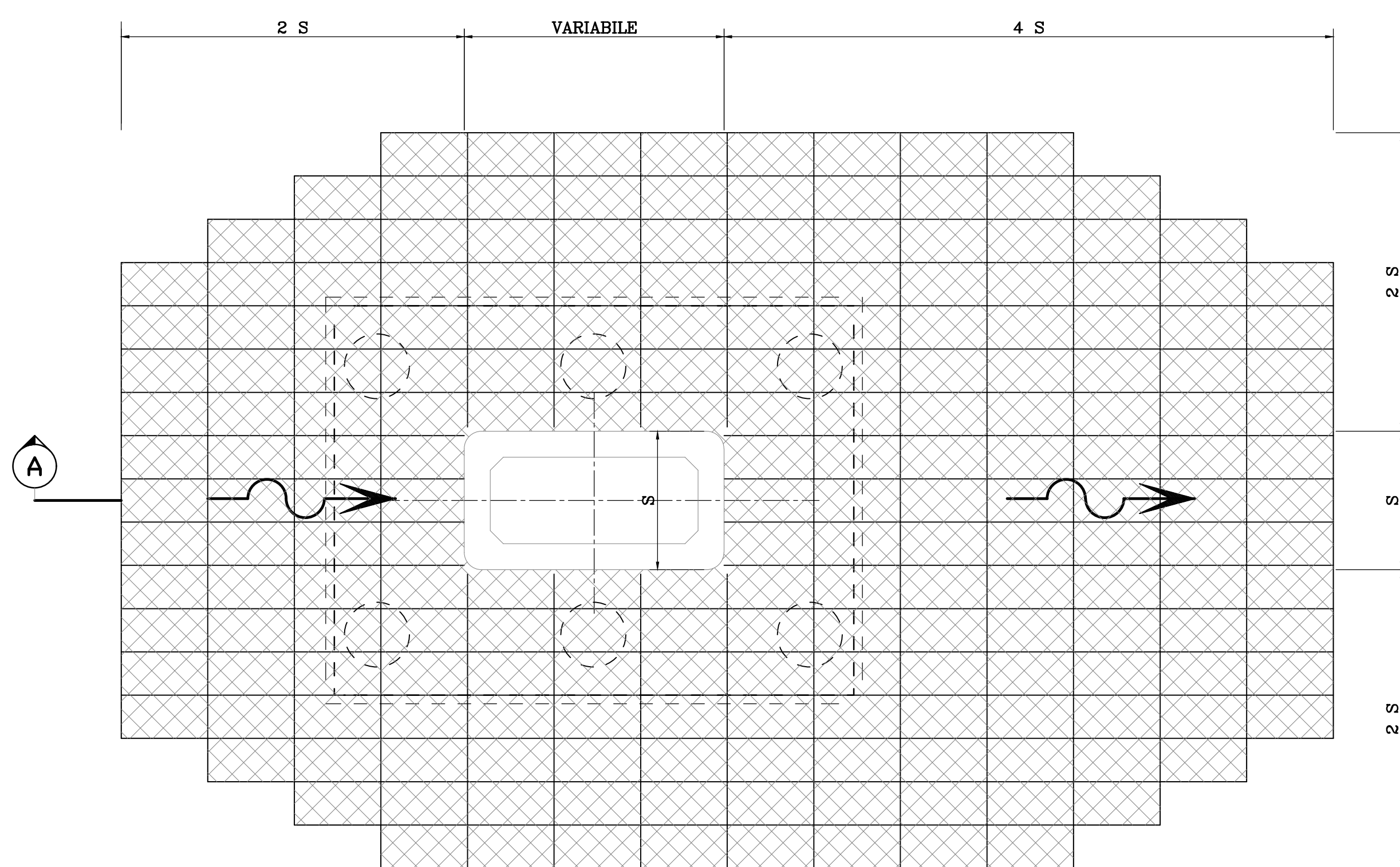
1/2 PIANTA



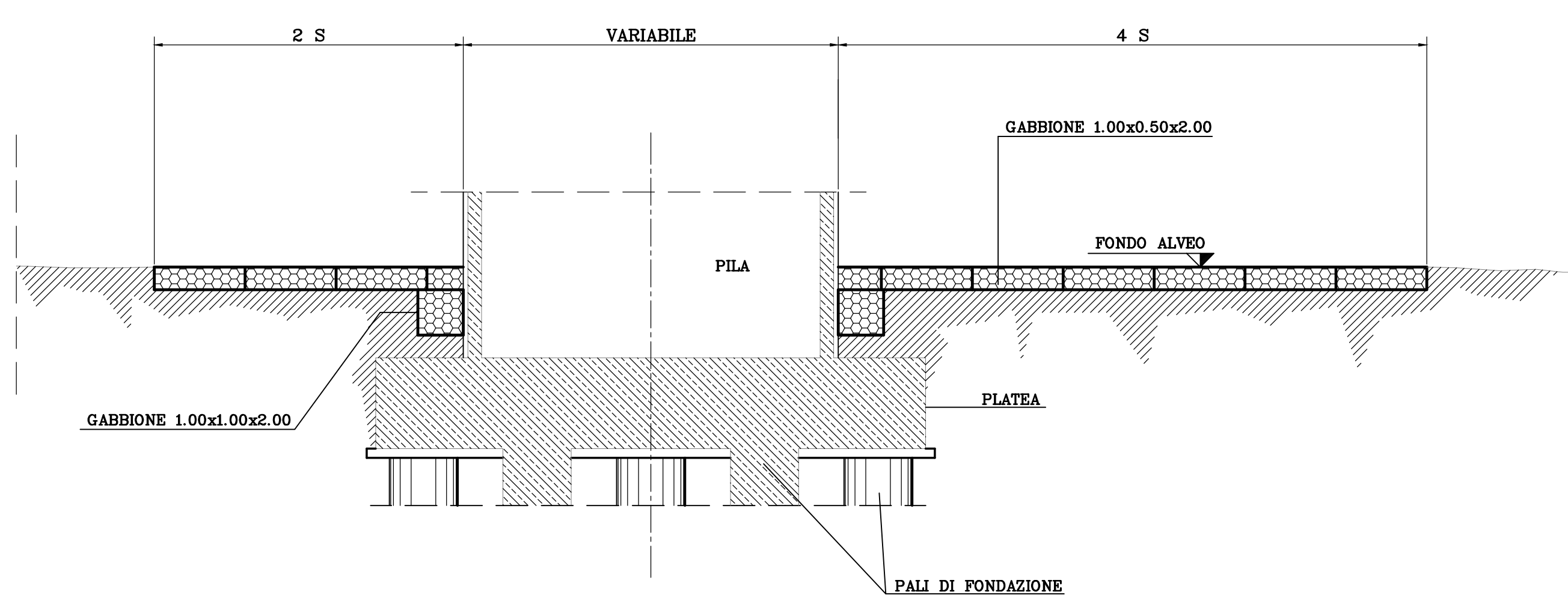
SEZIONE B-B



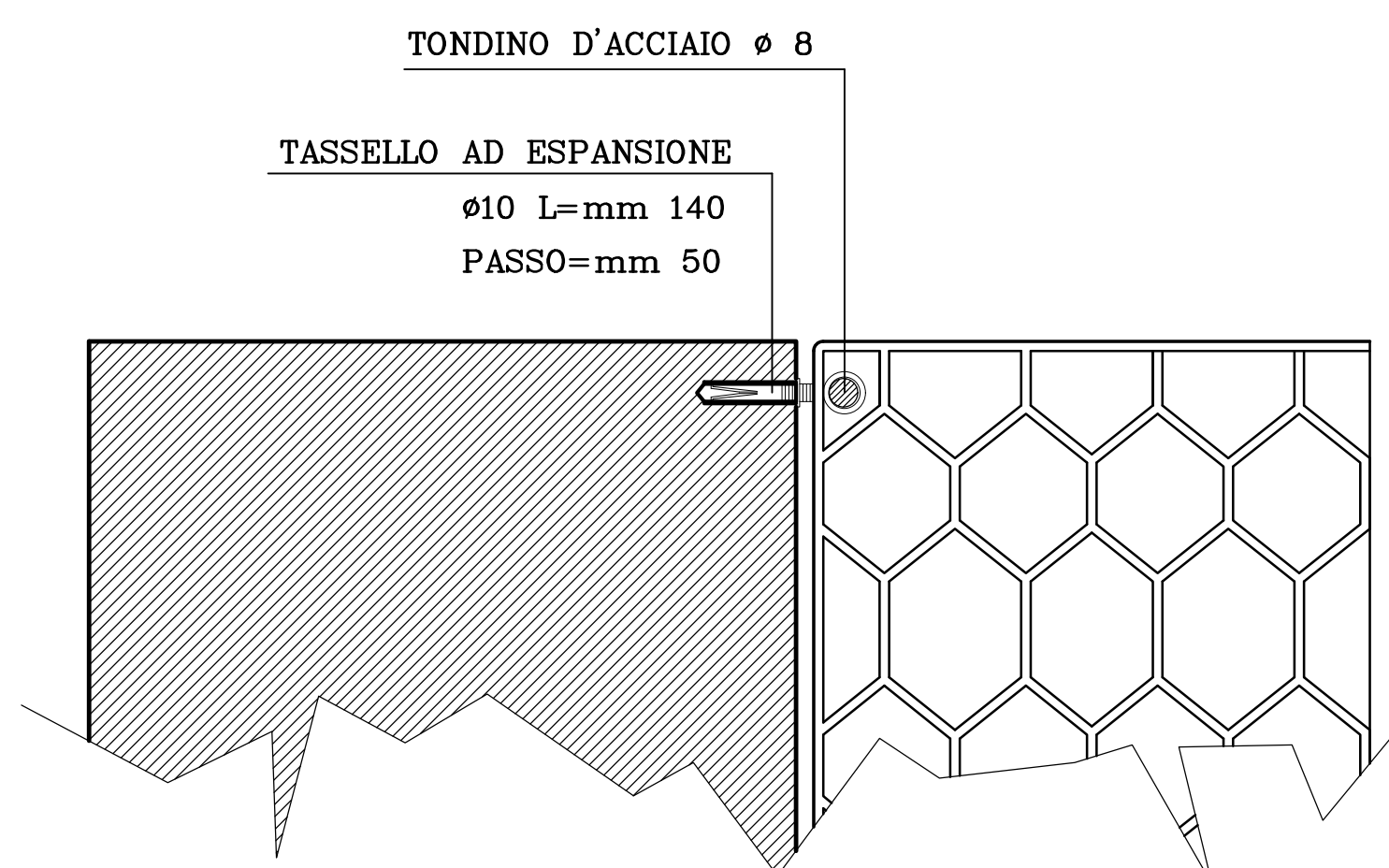
PROTEZIONE DELLE PILE ADIACENTI AGLI ALVEI PIANTA 1:100



SEZIONE A-A 1:100



DETTAGLIO DELLA GIUNZIONE
TRA CLS E GABBIONE



GABBIONI E MATERASSI

- MATERASSI METALLICI TIPO "RENO" CONFEZIONATI CON RETE METALLICA A DOPPIA TORSIONE A FORTE ZINCATURA (UNI 8018) CON MAGLIA 5x7 E FILO DI 2.0 mm . AVENTI SPESSORE DI 30 cm .

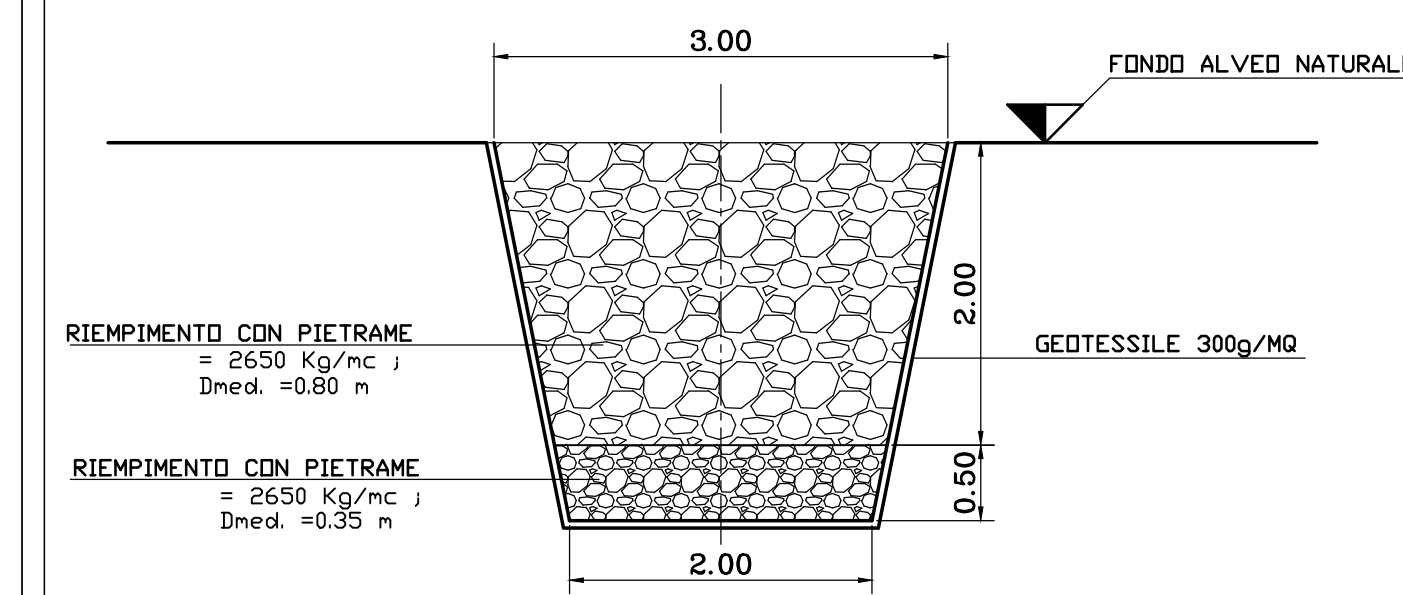
-GABBIONI METALLICI A SCATOLA CONFEZIONATI CON RETE METALLICA A DOPPIA TORSIONE A FORTE ZINCATURA (UNI 8018) CON MAGLIA 8x10 E FILO NON INFERIORE A 2.7 mm. AVENTI SPESSORE 0.50 m.

RIEMPIMENTI	
SPESORE (cm)	PEZZATURA (mm)
50	250-300

N.B. Per il Viadotto Potenza è prevista la protezione alla base delle pile P2, P3 e P4

SOGLIA IN PIETREME

SEZIONE TIPO 1:50



FUSO GRANULOMETRICO PIETREME SOGLIA

PASSANTE %	DIA (cm)
95	91
80	85 - 90
50	75 - 85
20	70 - 75
5	65



ASSE VIARIO MARCHE-UMBRIA
E QUADRILATERO DI PENETRAZIONE INTERNA
MAXI LOTTO 2

LAVORI DI COMPLETAMENTO DELLA DIRETTRICE PERUGIA ANCONA:
SS. 318 DI "VALFABRICA", TRATTO PIANELLO-VALFABRICA
SS. 76 "VAL PESINOF", TRATTO FOSSATO VICO - CANCELLI ALBACINA - SIERRA SAN QUIRICO
"PEDEMONTANA DELLE MARCHE", TRATTO FABRIANO-MUCCIA-SFERCIA.

PROGETTO DEFINITIVO

CONTRAENTE GENERALE: **DIRPA 2 S.c.a.r.l.**
Il responsabile del Contratto Generale: Ing. Federico Montanari
Il responsabile Integrazioni delle Prestazioni Specialistiche: Ing. Salvatore Lieto

PROGETTAZIONE: Associazione Temporanea di Imprese
Mandatario: **PROGIN** s.p.a. Mandatari: **LOMBARDI SA** (INGEGNERI) - **LOMBARDI-REICO** (INGEGNERI) - **SGAI s.r.l.** (INGEGNERI)
www.progin.it www.lombardi-sa.it www.lombardi-reico.it www.sgai.com

RESPONSABILE DELLA PROGETTAZIONE PER C.A.T.I.: Prof. Ing. Antonio Grimaldi
GEOLOGO: Dott. Geol. Fabrizio Pontoni
COORDINATORE DELLA SICUREZZA IN FASE DI PROGETTAZIONE: Ing. Michele Curiale

IL RESPONSABILE DEL PROCEDIMENTO: Ing. Giulio Pettrizzelli

2.1.2 - PEDEMONTANA DELLE MARCHE
3° stralcio funzionale: Castelraimondo nord - Castelraimondo sud
4° stralcio funzionale: Castelraimondo sud - innesto S.S.77 a Mucchia
OPERE D'ARTE MINORI
Opere idrauliche
Inalveazioni tipo - Piante, sezioni e particolari

SCALA: varie
DATA: Maggio 2017

Codice Unico di Progetto (CUP): F12C03000050021

Codice elaborato: [01][02][03][04][05][06][07][08][09][10][11][12][13][14][15][16][17][18][19][20][21][22][23][24][25][26][27][28][29][30][31][32][33][34][35][36][37][38][39][40][41][42][43][44][45][46][47][48][49][50][51][52][53][54][55][56][57][58][59][60][61][62][63][64][65][66][67][68][69][70][71][72][73][74][75][76][77][78][79][80][81][82][83][84][85][86][87][88][89][90][91][92][93][94][95][96][97][98][99][00]

REV.	DATA	DESCRIZIONE	Redatto	Controllato	Approvato
A	Maggio 2017	Emissione per stralcio funzionale	PROGIN	R. Piccoli	S. Lieto
B					A. Grimaldi
C					