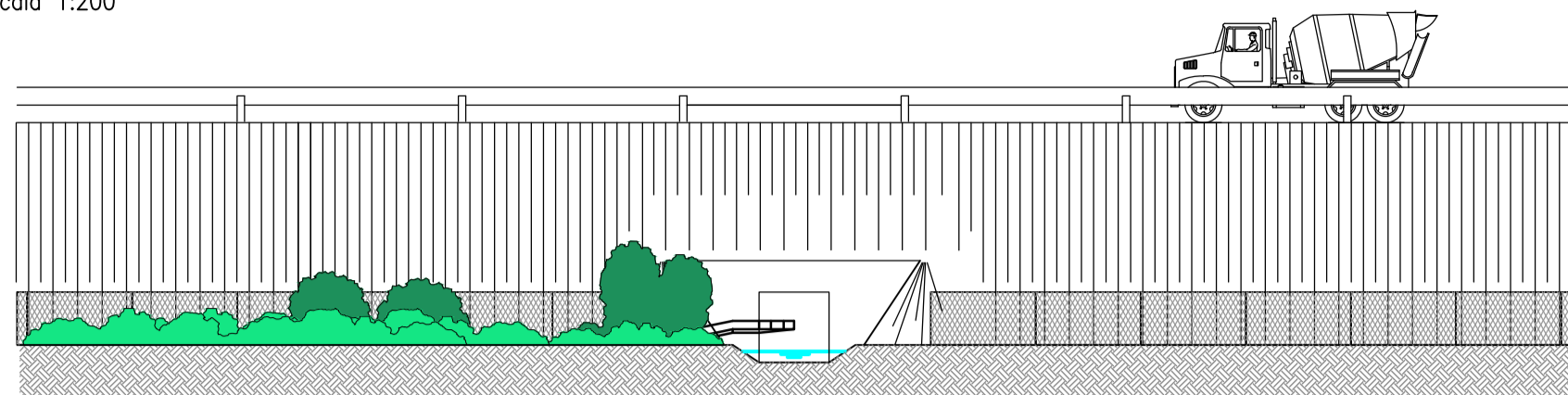
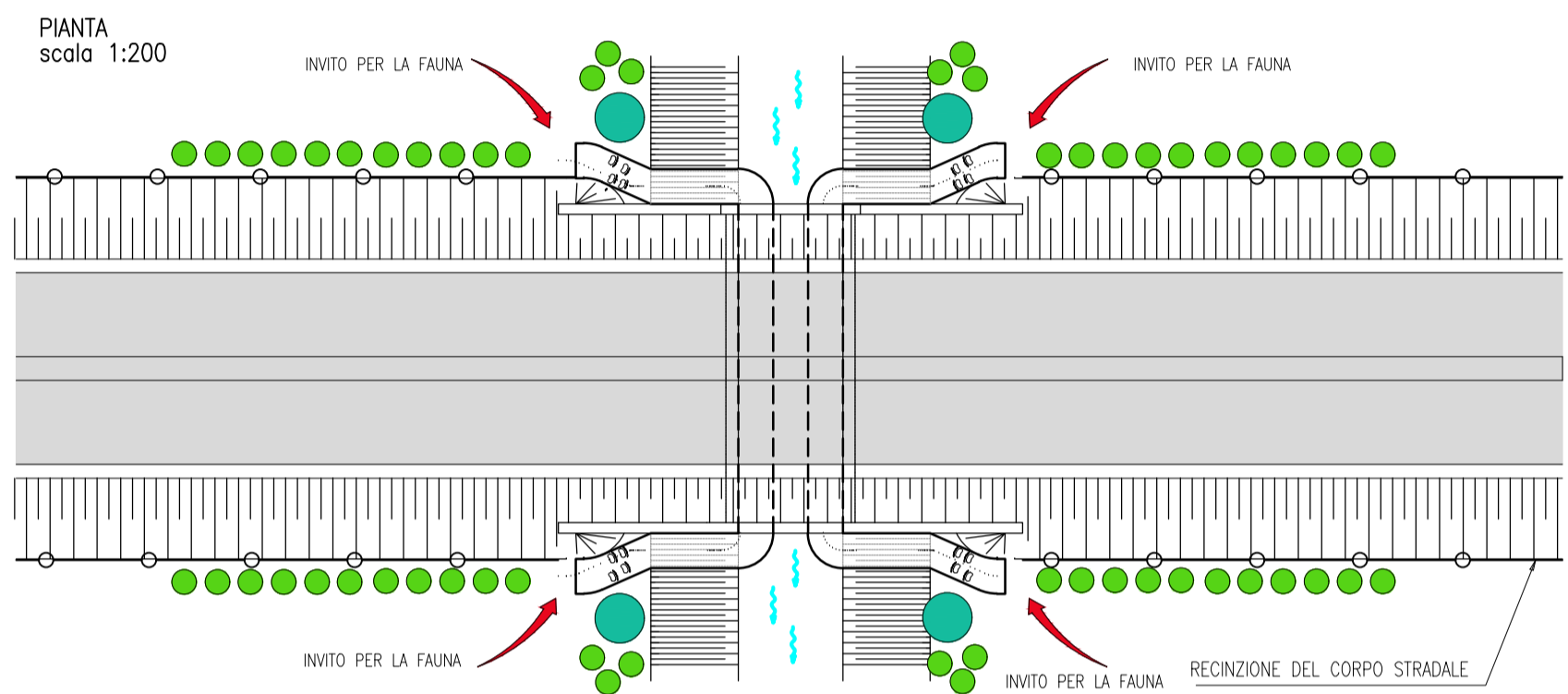
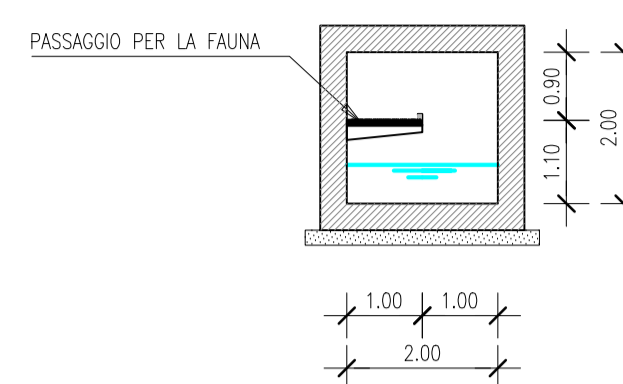


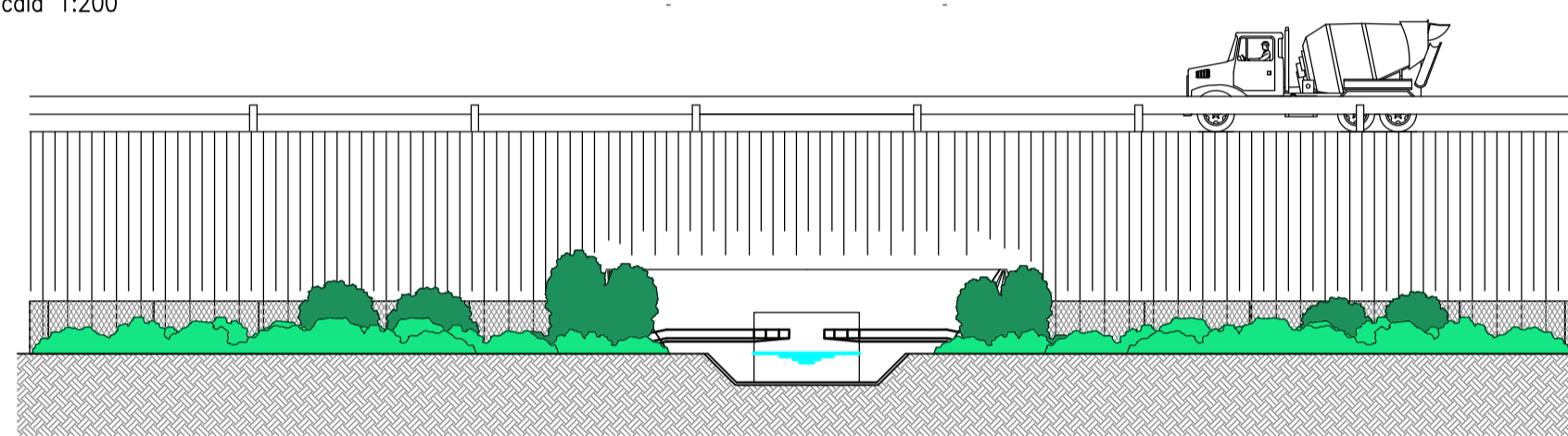
PROSPETTO
scala 1:200



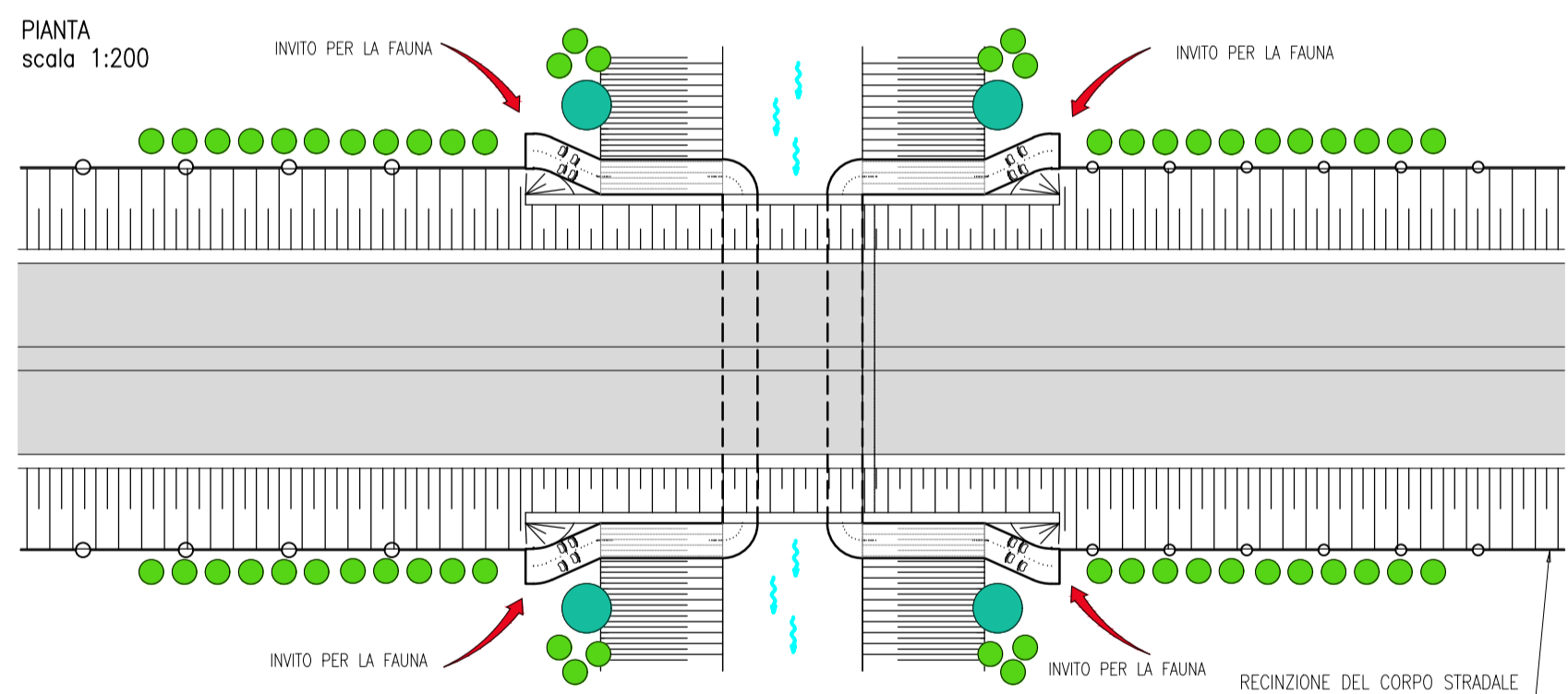
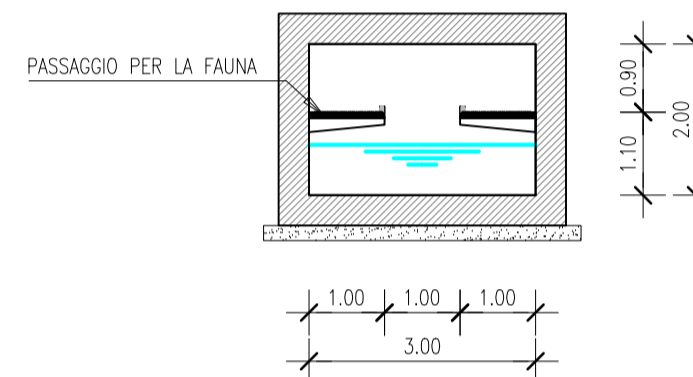
TOMBINO SCATOLARE 2.00x2.00
scala 1:100



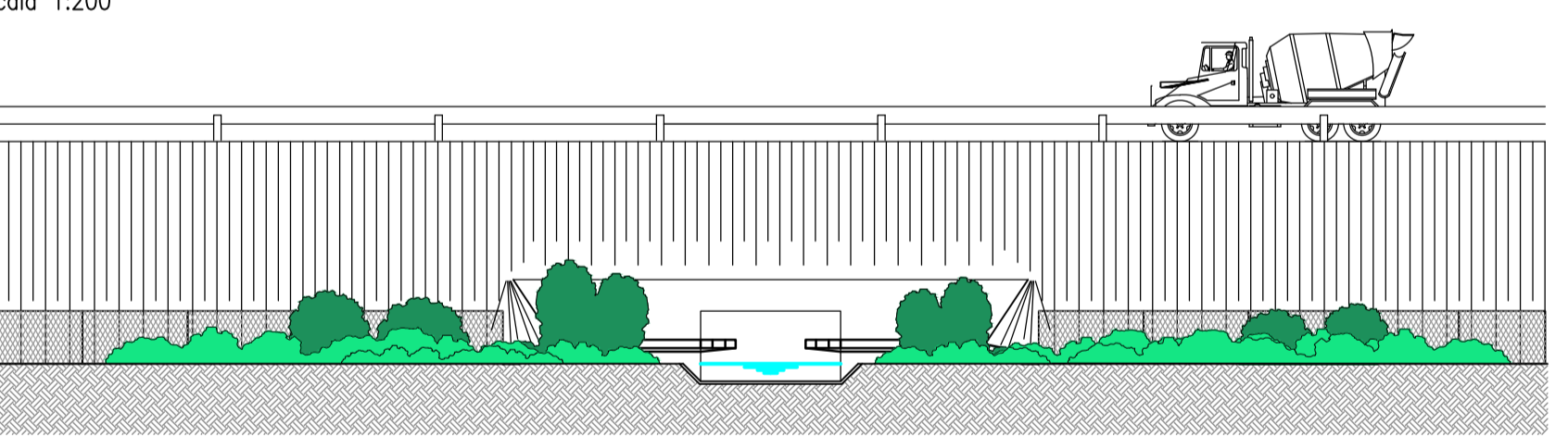
PROSPETTO
scala 1:200



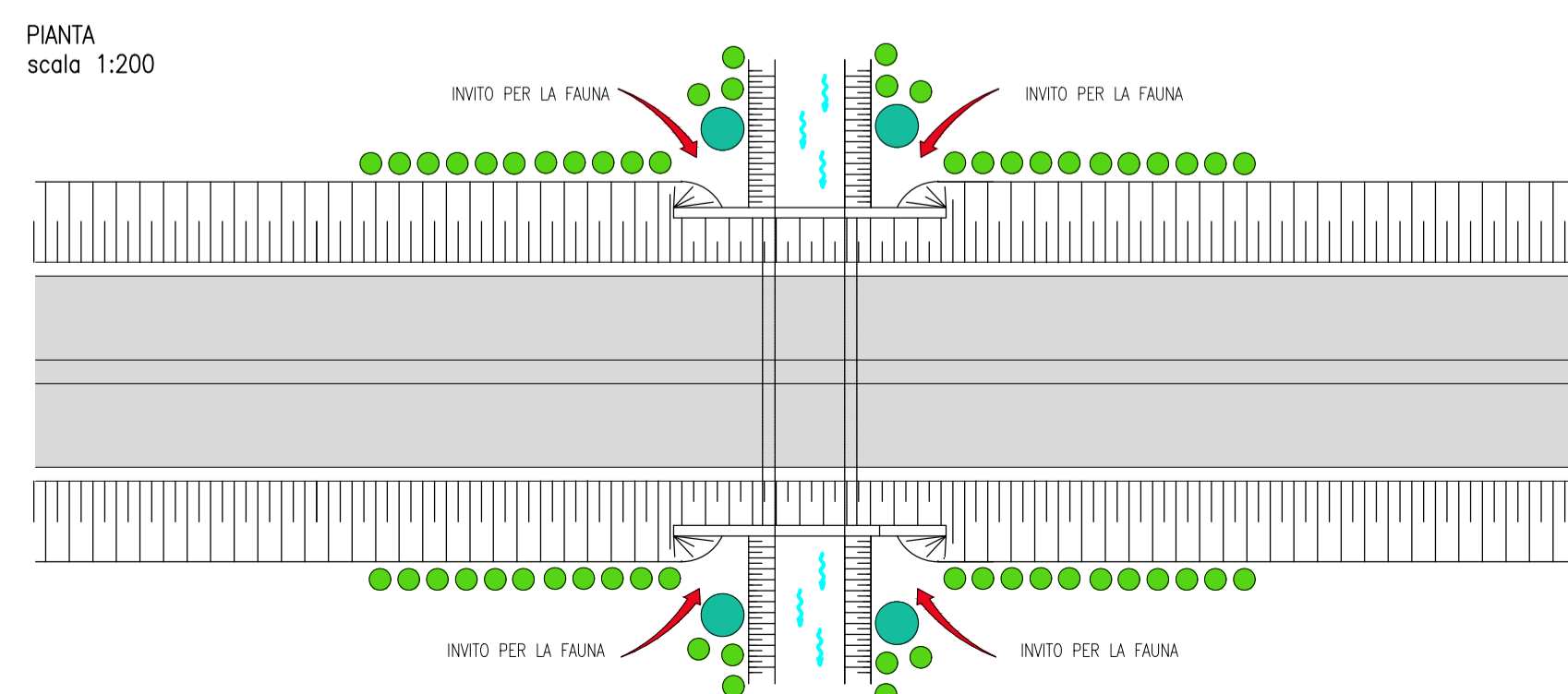
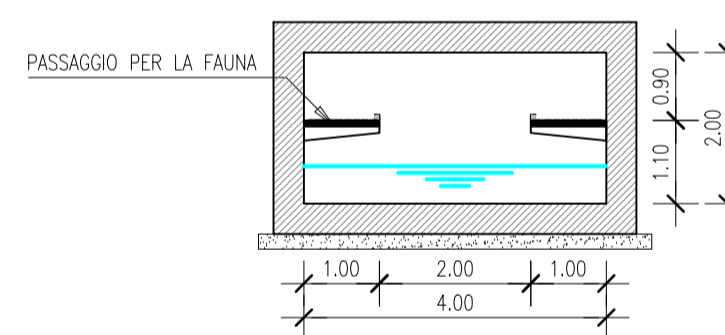
TOMBINO SCATOLARE 3.00x2.00
scala 1:100



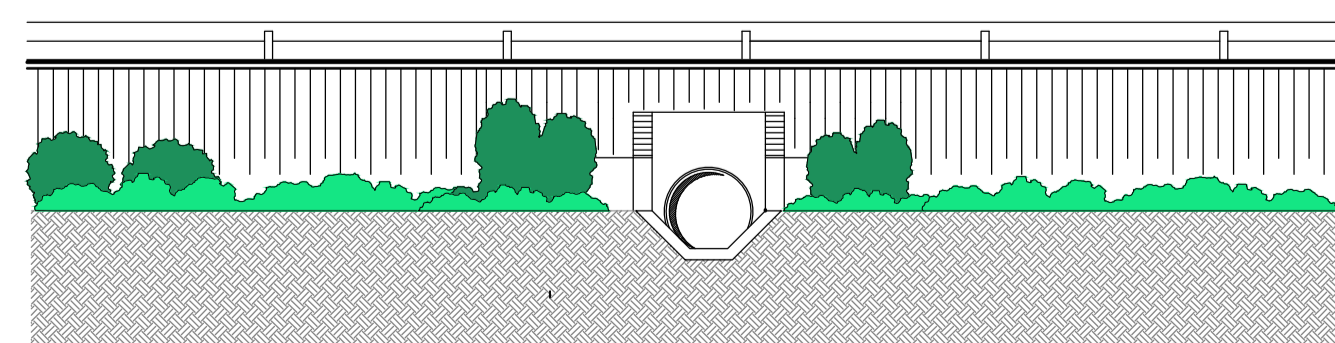
PROSPETTO
scala 1:200



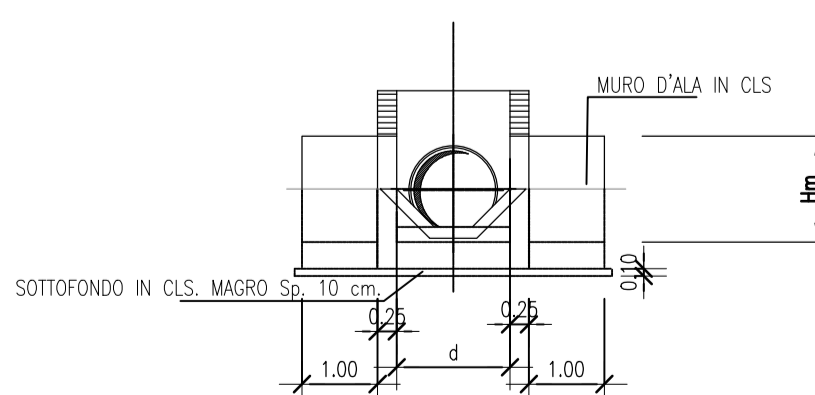
TOMBINO SCATOLARE 4.00x2.00
scala 1:100



PROSPETTO
scala 1:200

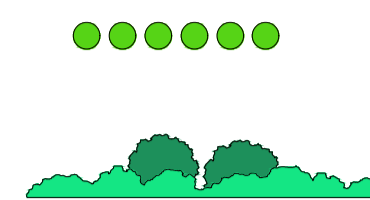


TOMBINO CIRCOLARE Ø VARIABILE
scala 1:100



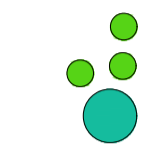
SISTEMAZIONE IMBOCCHI PER LA FAUNA

FILARE DI ARBUSTI IGROFILI (11 arbusti)
salici in compagine mista da scegliere tra le
seguenti specie:



- Salix trianda
- Salix caprea
- Salix purpurea
- Salix eleagnos
- Salix fragilis

NUCLEO DI ALBERI E ARBUSTI IGROFILI
(3 arbusti e 1 albero)
salici in compagine mista da scegliere tra le
seguenti specie:



ARBUSTIVE

Salix alba

ARBUSTIVE

- Salix trianda
- Salix caprea
- Salix purpurea
- Salix eleagnos
- Salix fragilis



ASSE VIARIO MARCHE-UMBRIA
E QUADRILATERO DI PENETRAZIONE INTERNA
MAXI LOTTO 2

LAVORI DI COMPLETAMENTO DELLA DIRETTRICE PERUGIA ANCONA:
SS. 318 DI "VALFABBRICA", TRATTO PIANELLO - VALFABBRICA
SS. 76 "VAL DESINO", TRATTI FOSSATO VICO - CANCELLI E ALBACINA - SERRA SAN QUIRICO
"PEDEMONTANA DELLE MARCHE", TRATTO FABRIANO-MUCCIA-SFERCIA.

PROGETTO DEFINITIVO

CONTRAENTE GENERALE:



Il responsabile del Contraente Generale:

Ing. Federico Montanari

Il responsabile Integrazioni delle
Prestazioni Specialistiche:

Ing. Salvatore Lieto

PROGETTAZIONE: Associazione Temporanea di Imprese



RESPONSABILE DELLA PROGETTAZIONE
PER L'ATL

Prof. Ing. Antonio Grimaldi

GEOLOGO

Dott. Geol. Fabrizio Pontoni

COORDINATORE DELLA SICUREZZA IN FASE DI
PROGETTAZIONE

Ing. Michele Curiale



IL RESPONSABILE DEL PROCEDIMENTO

Ing. Giulio Petrizzelli

2.1.3 - PEDEMONTANA DELLE MARCHE
3° stralcio funzionale: Castelraimondo nord - Castelraimondo sud
4° stralcio funzionale: Castelraimondo sud - innesto S.S.77 a Muccia

INTERVENTI DI INSERIMENTO PAESAGGISTICO E AMBIENTALE
Tipologici dei sottopassi faunistici

SCALA:

varie

DATA:

Maggio 2017

Codice Unico di Progetto (CUP) F12C03000050021

Codice elaborato: L0703213E18MA0000PRTR04A
Nome File: L0703213E17MA0000PR74A

REV.	DATA	DESCRIZIONE	Redatto	Controllato	Approvato
A	Maggio 2017	Emissione esecutiva	Progin	S.Lieto	A.Grimaldi
B					
C					