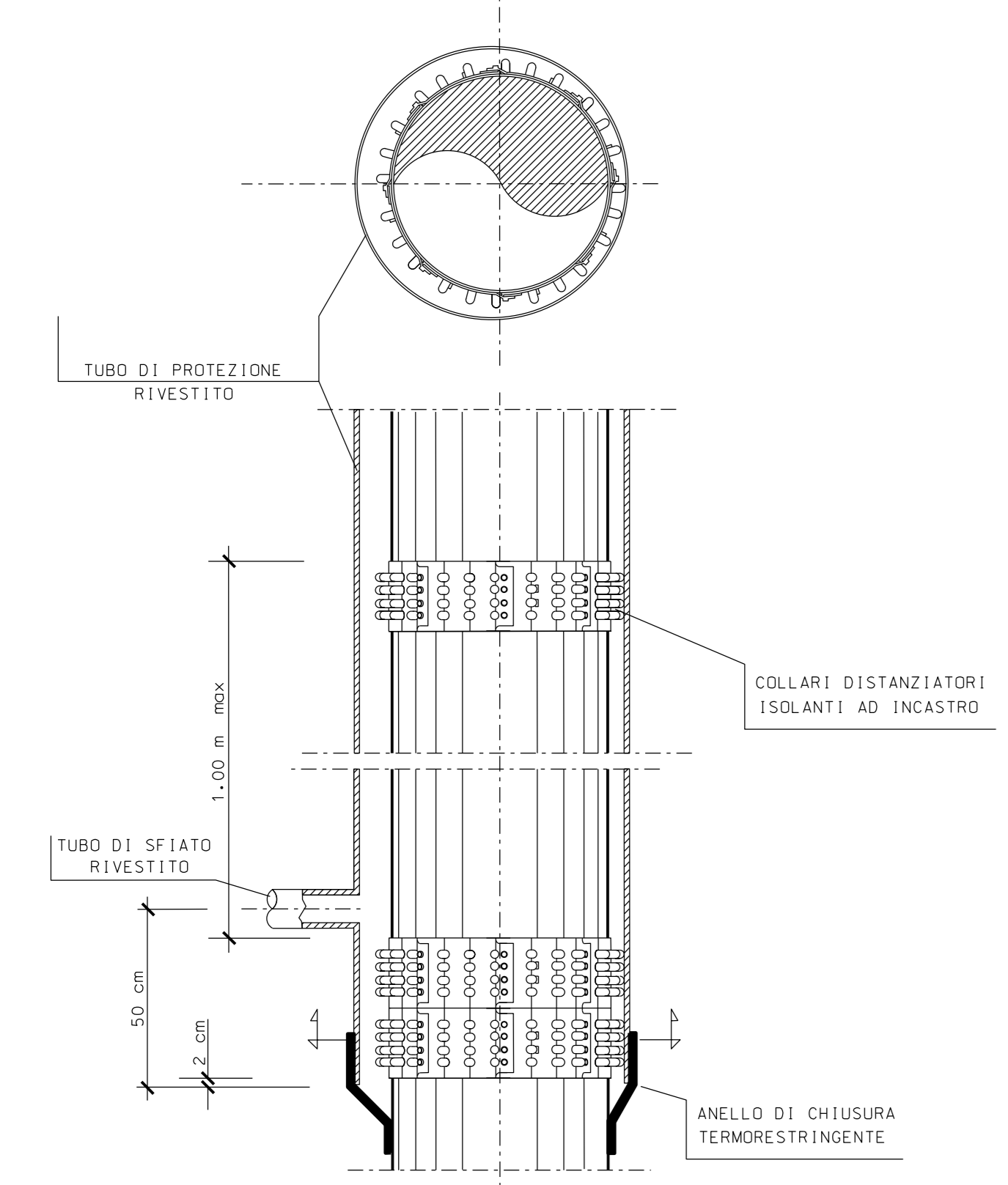


TAPPO DI CHIUSURA TERMORESTRINGENTE PER TUBO DI PROTEZIONE



SEZ. A-B scala 1:200

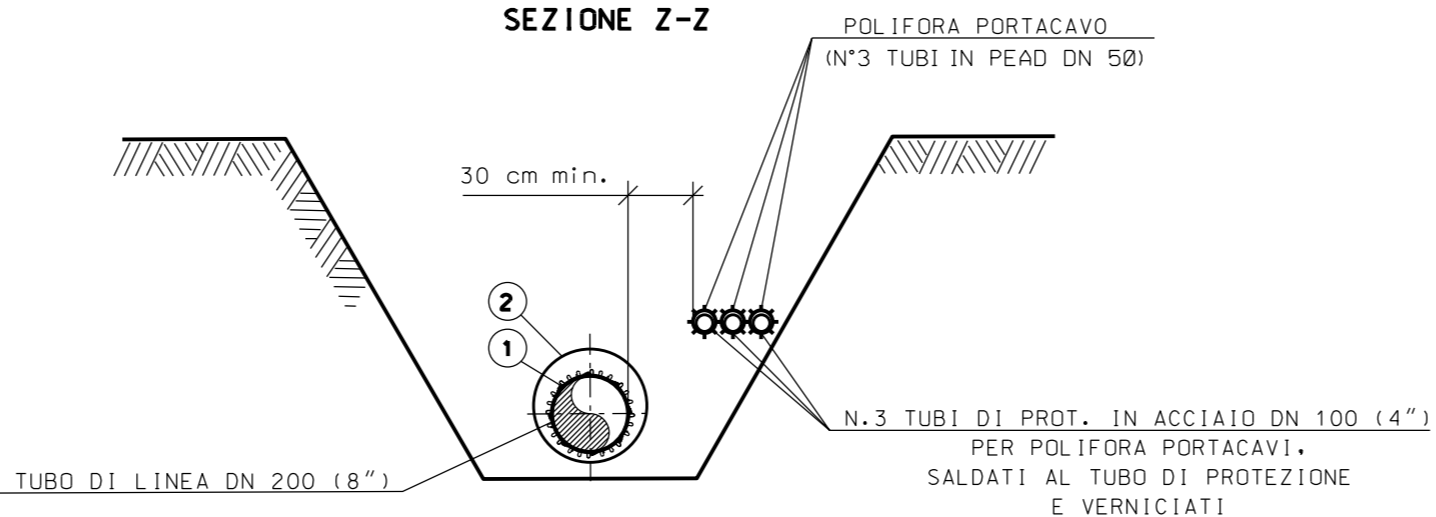
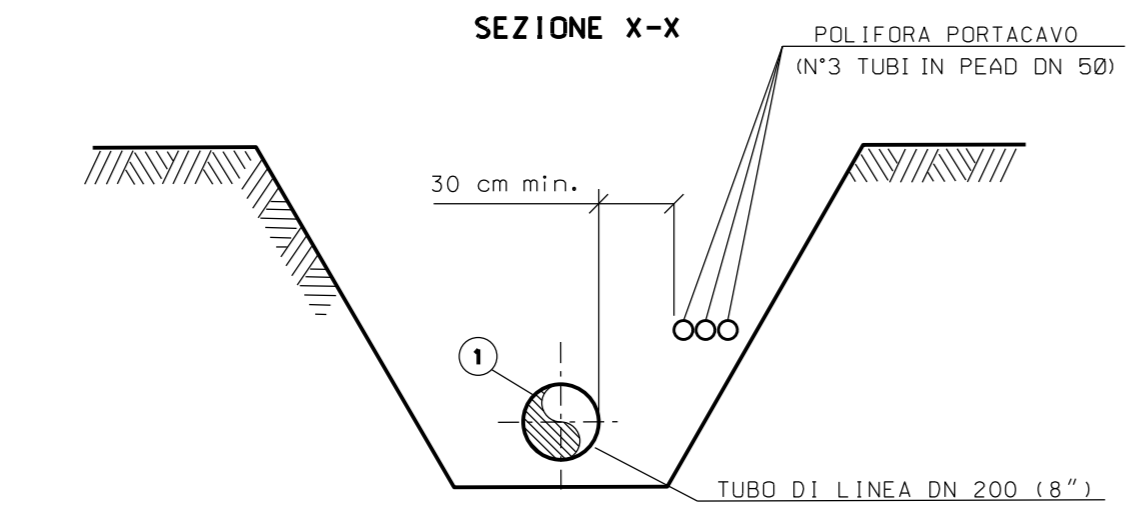
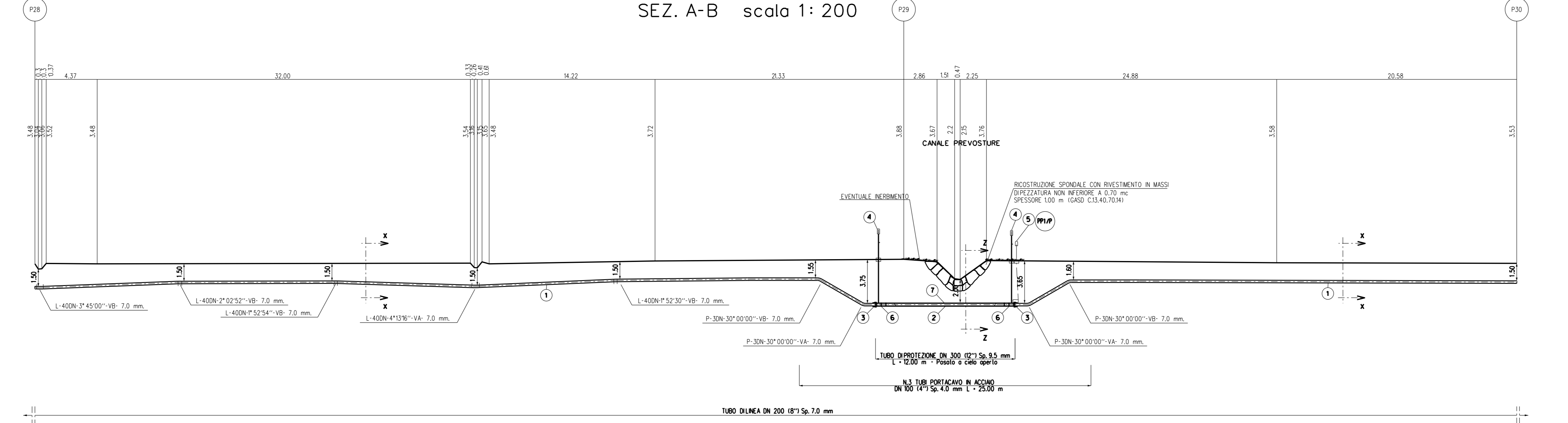
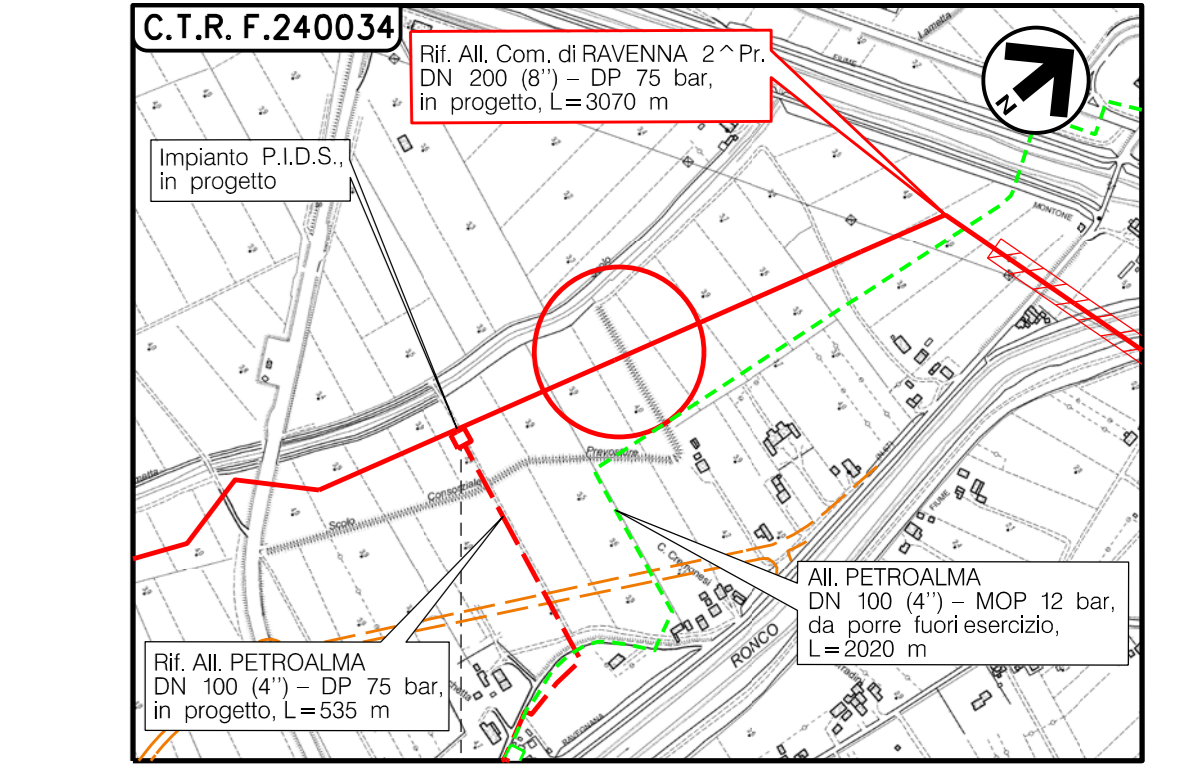
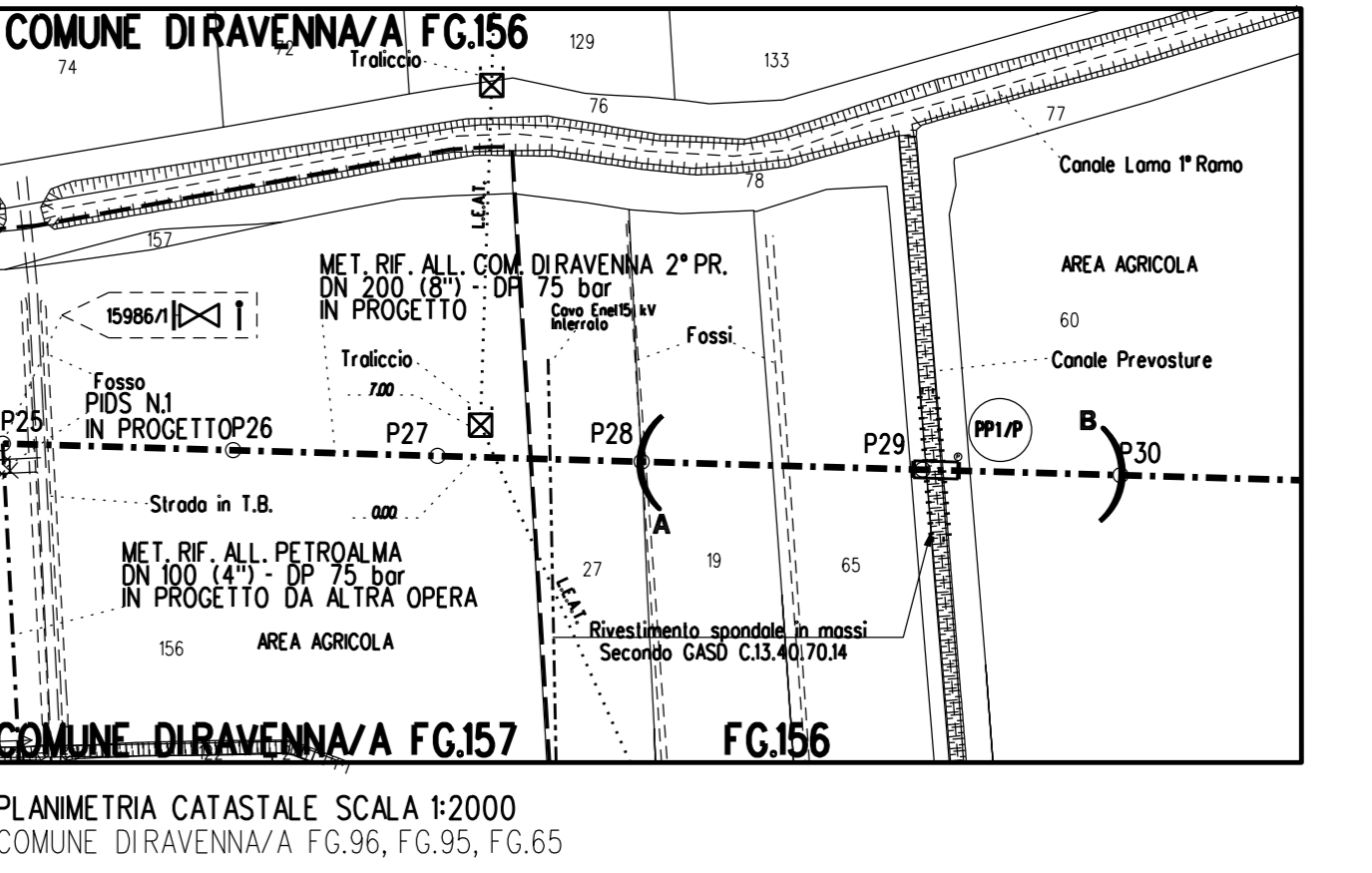


TABELLA DELLE ANNOTAZIONI

- 1 Tubo di Acciaio grado EN L360 NB/MB (API-5L-X52) DN 200 (8") Sp. 7.0 mm costruito secondo tab. GASD A.01.01.1 rivestimento in Polietilene Sp. 2 mm 12.00 m
- 2 Tubo di protezione in Acciaio grado EN L360 NB/MB (API-5L-X52) DN 300 (12") Sp. 9.5 mm costruito secondo tab. GASD A.01.04.01 n. 2
- 3 Anello di chiusura termorestringente DN 200 (8") x DN 300 (12") costruito secondo tab. GASD A.09.02.10 n.2
- 4 Apparecchiatura di sfiato e presa di segnalazione fuga gas Tipo2 costruito secondo tab. GASD A.09.06.02 Tubo di sfiato in Fe 33 UNI 7287/74 DN 80 (3") Sp. 2,9 mm costruito secondo tab. GASD A.01.03.01 12.00 m
- 5 Punto di misura P.E. a cassetta piantata secondo Tab. GASD A.07.01.05 n.1
- 6 Distanziatori isolanti a collare con fissaggio ad incastro tubo di linea DN 200 (8") anelli n.15
- 7 Tubo portacavo in Acciaio DN 100 (4") Sp. 4.0 mm 75.00 m

PRIMA DELL'ESECUZIONE DEI LAVORI DOVRANNO ESSERE CONSULTATI GLI ENTI INTERESSATI PER ACCERTARE L'ESISTENZA ED EVENTUALMENTE L'UBICAZIONE DI SERVIZI NEL SOTTOSUOLO.



COROGRAFIA 1:10000 Foglio: C.T.R. - 240034



1	15/06/18	EMISSIONE PER APPALTO	FAMULARI	SANTI	LUMINARI
0	08/06/18	EMISSIONE PER PERMESSI	FAMULARI	URBINELLI	LUMINARI
INDICE	DATA	REVISIONI	DESIGN	CONTR.	APPROV.
Proprietario	snam	Progettista	COMIS		DESIGNO
Metanodotto:	RIF. ALL. COM. RAVENNA 2° PRESA DN 200 (8 inch) - DP 75 bar				AT-16127-02
					REVISIONE 1
					COMMESSA NR/08283/R-L05
					COD. TEC. 16127
					SCALA 1:200
					sostituisce il sostituto del

ATTRaversamento CANALE PREVOSTURE