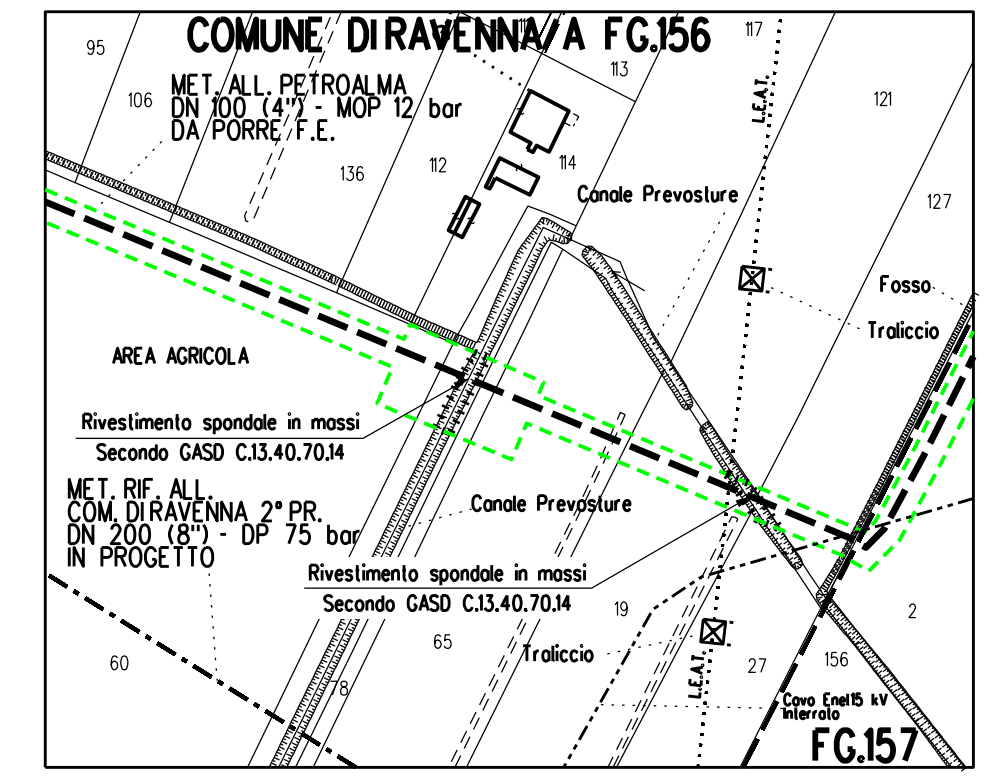
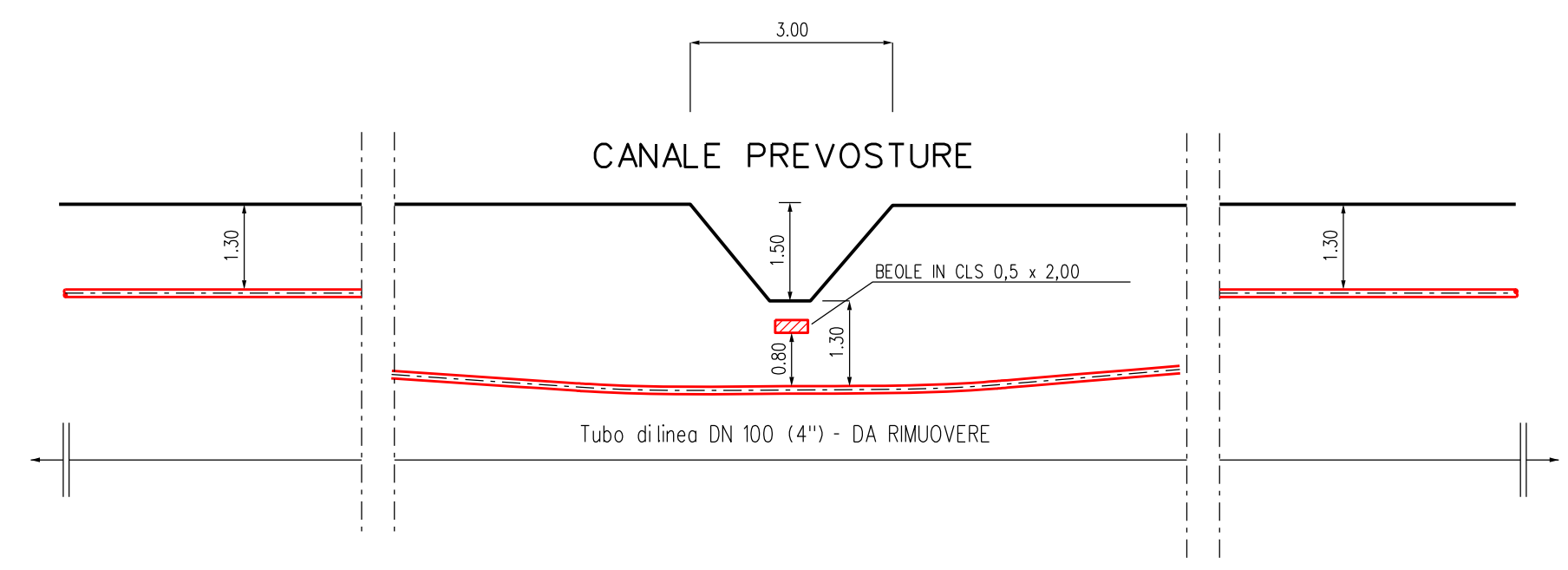
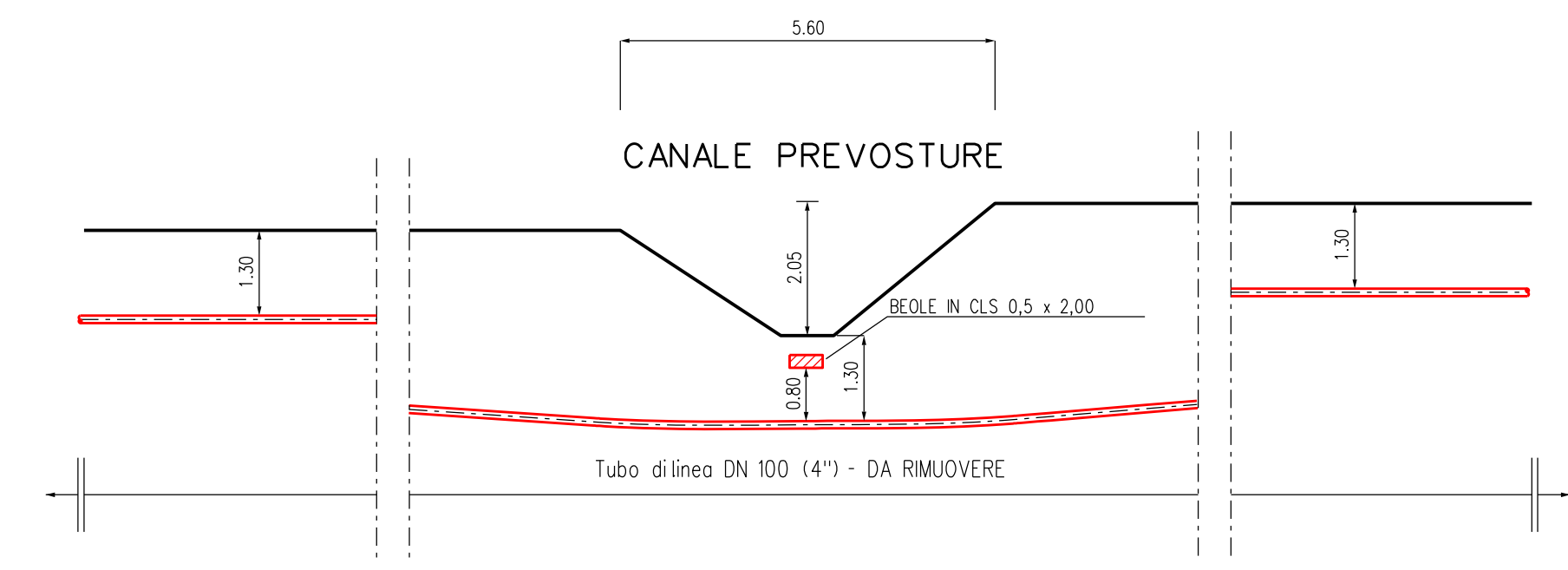
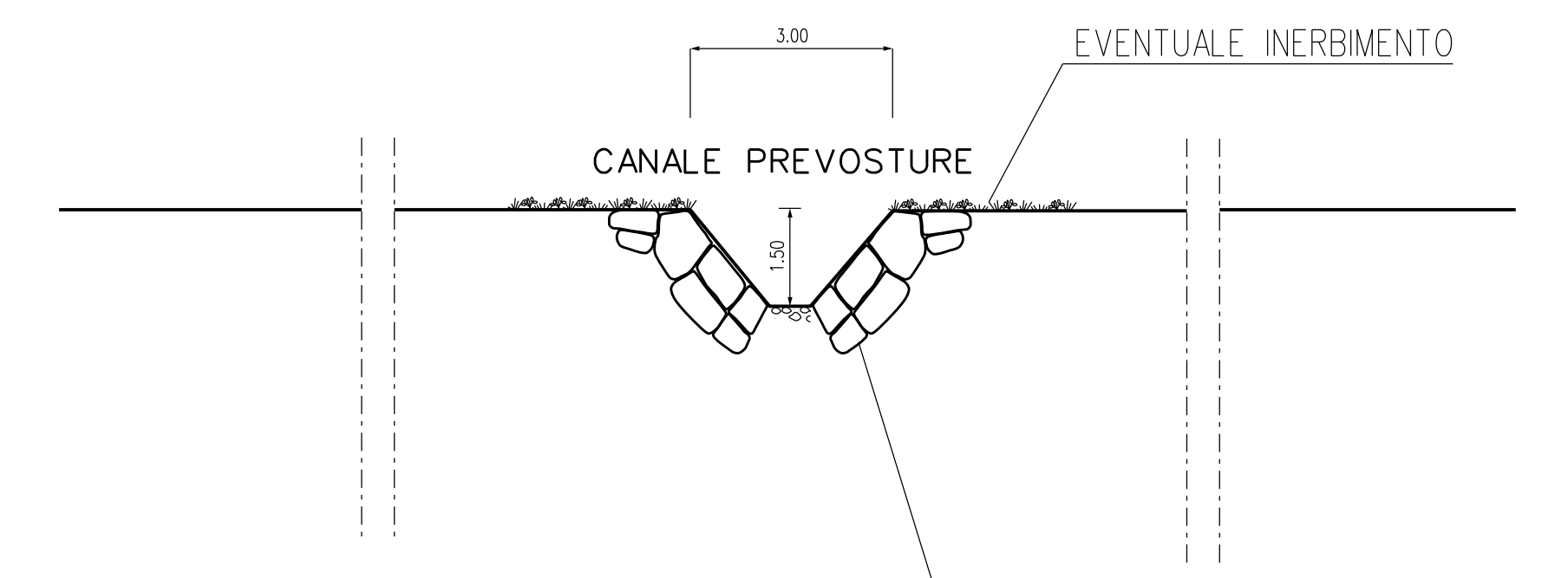
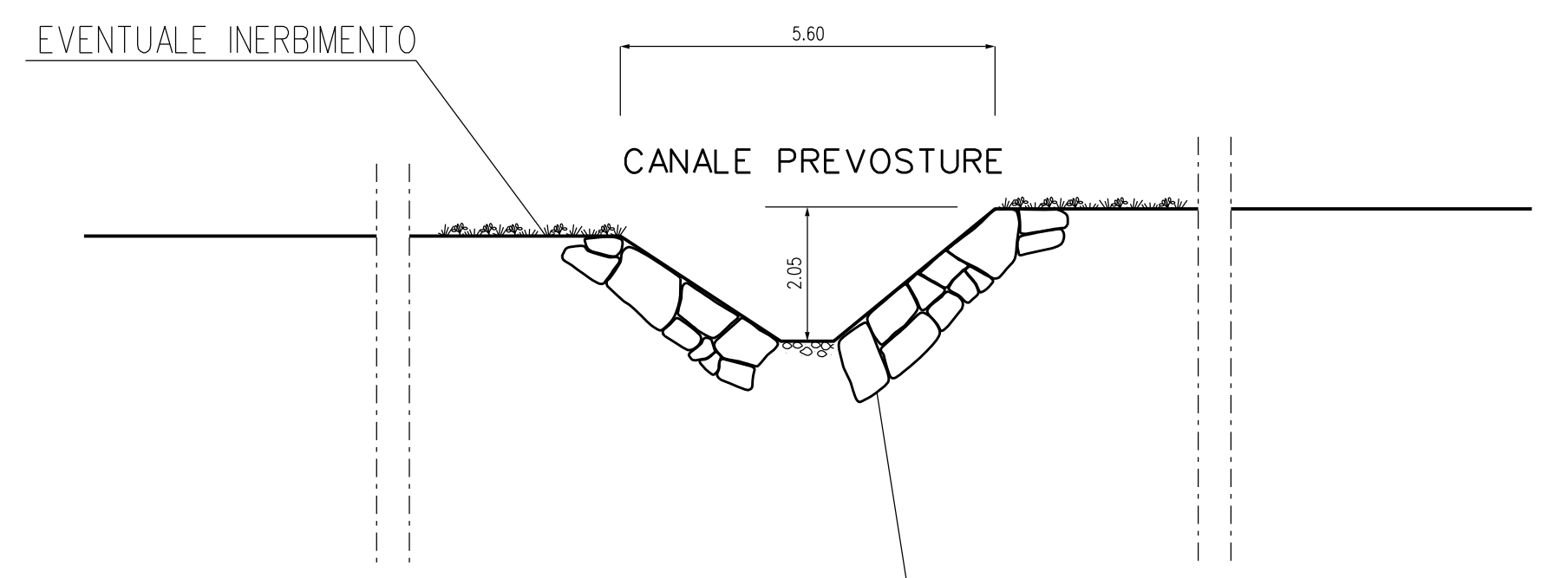


SEZIONI STATO DIFATTO
tratto da disegno Snam: BO-302/5, Gennaio 1999



PLANIMETRIA CATASTALE SCALA 1:2000
COMUNE DI RAVENNA/A FG.125 - FG.126 - FG.156

SEZIONI STATO DI PROGETTO



*
PRIMA DELL'ESECUZIONE DEI LAVORI DOVRANNO ESSERE CONSULTATI GLI ENTI INTERESSATI PER ACCERTARE L'ESISTENZA ED EVENTUALMENTE L'UBICAZIONE DI SERVIZI NEL SOTTOSUOLO.

RICOSTRUZIONE SPONDALE CON RIVESTIMENTO IN MASSI
DIPEZZATURA NON INFERIORE A 0.70 mc
SPESSORE 1.00 m (GASD C.13.40.70.14)

RICOSTRUZIONE SPONDALE CON RIVESTIMENTO IN MASSI
DIPEZZATURA NON INFERIORE A 0.70 mc
SPESSORE 1.00 m (GASD C.13.40.70.14)



0	15/06/18	EMISSIONE PER APPALTO	FAMULARI	SANTI	LUMINARI
INDICE	DATA	REVISIONI	DISEGN.	CONTR.	APPROV.
Proprietario		Progettista			
Impianto: 4104350			Revisione 0		
Metanodotto: ALL. PETROALMA DN 100 (4") - MOP 12 bar			Comm. NR/08283/R-L06		
DISMISSIONE ATTRAVERSAMENTI SCOLO CONSORZIALE (CANALE PREVOSTURE)			Cod.tec. 9110328		
			Scala 1:100		