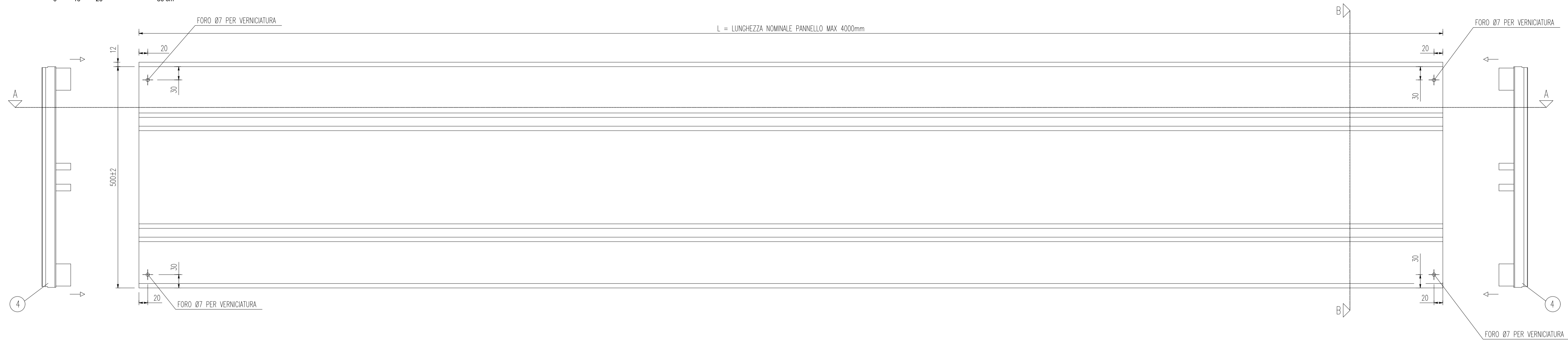
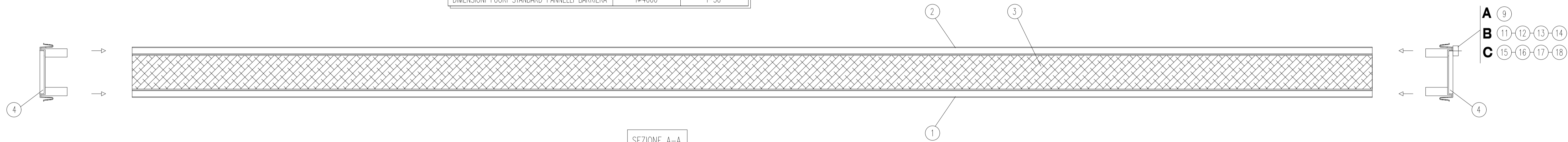


# AMBITO 1B - PANNELLI FONOASSORBENTI

Scala 1:10  
 0 10 20 50 cm

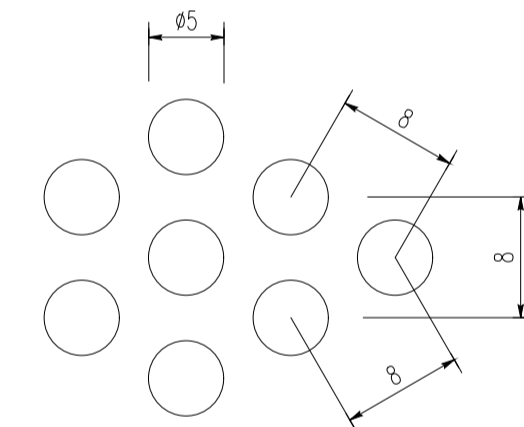
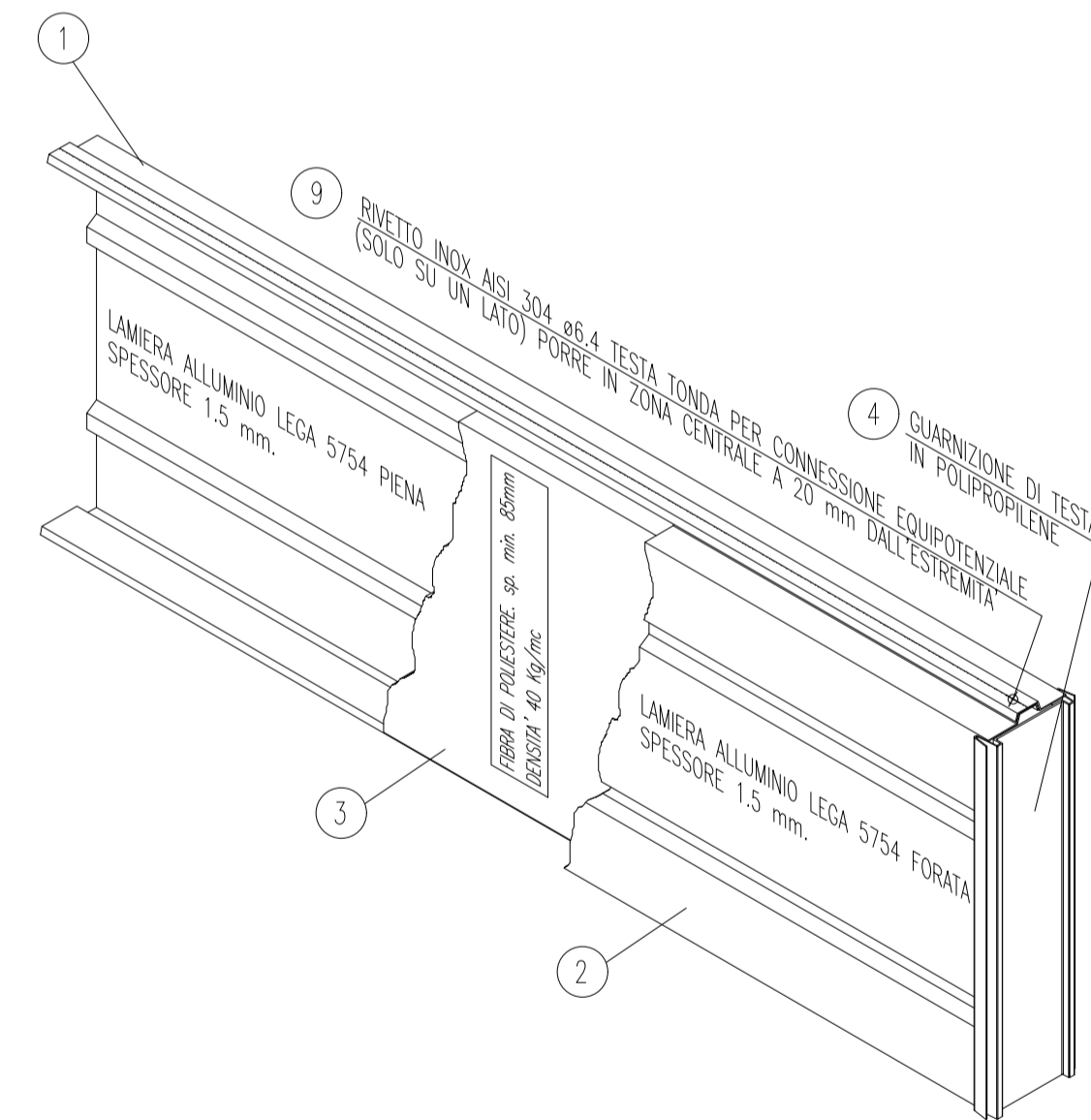


DIMENSIONI MAX STANDARD PANNELLI BARRIERA	Interasse	L pannello
DIMENSIONI FUORI STANDARD PANNELLI BARRIERA	i=4000	3950
	i≠4000	i-50

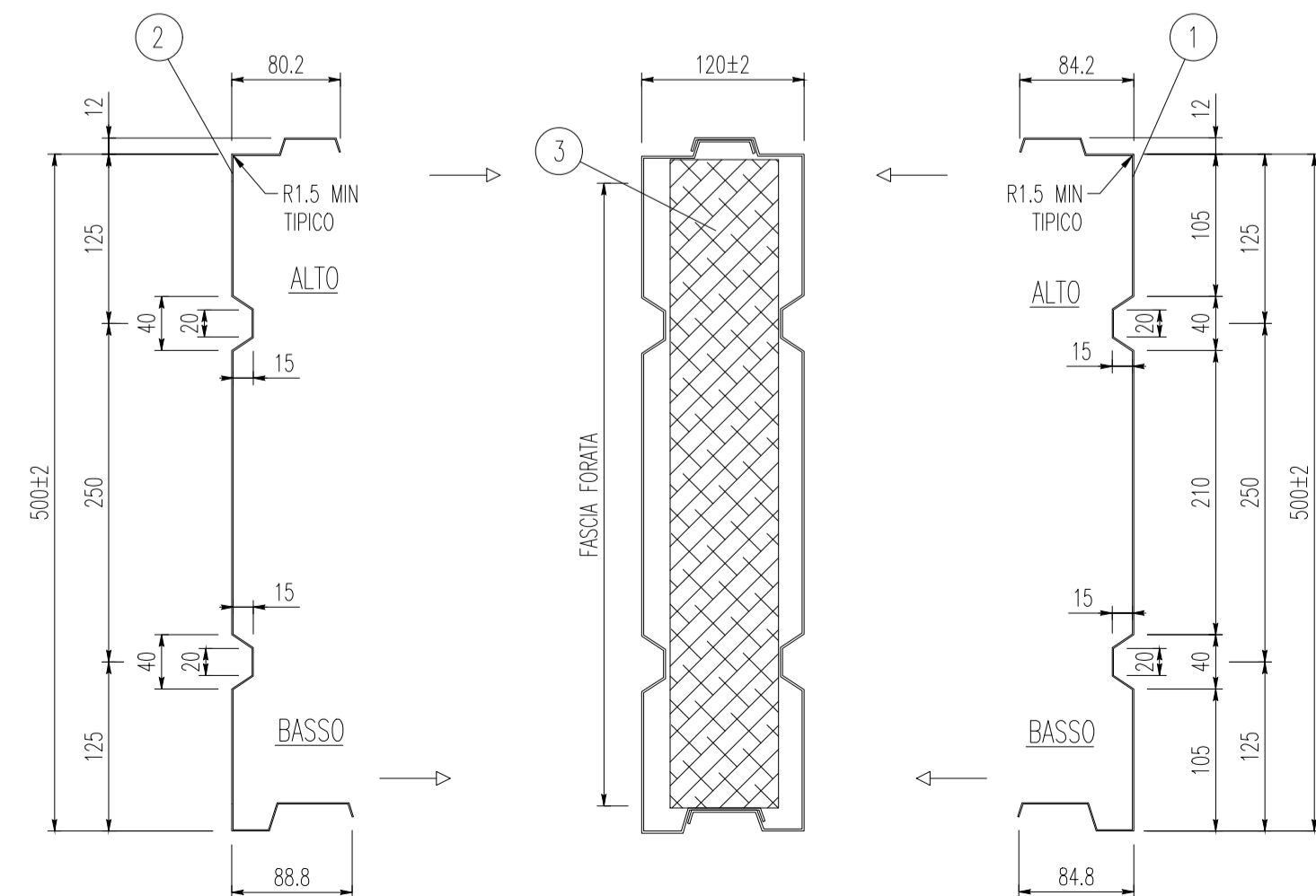


SEZIONE A-A

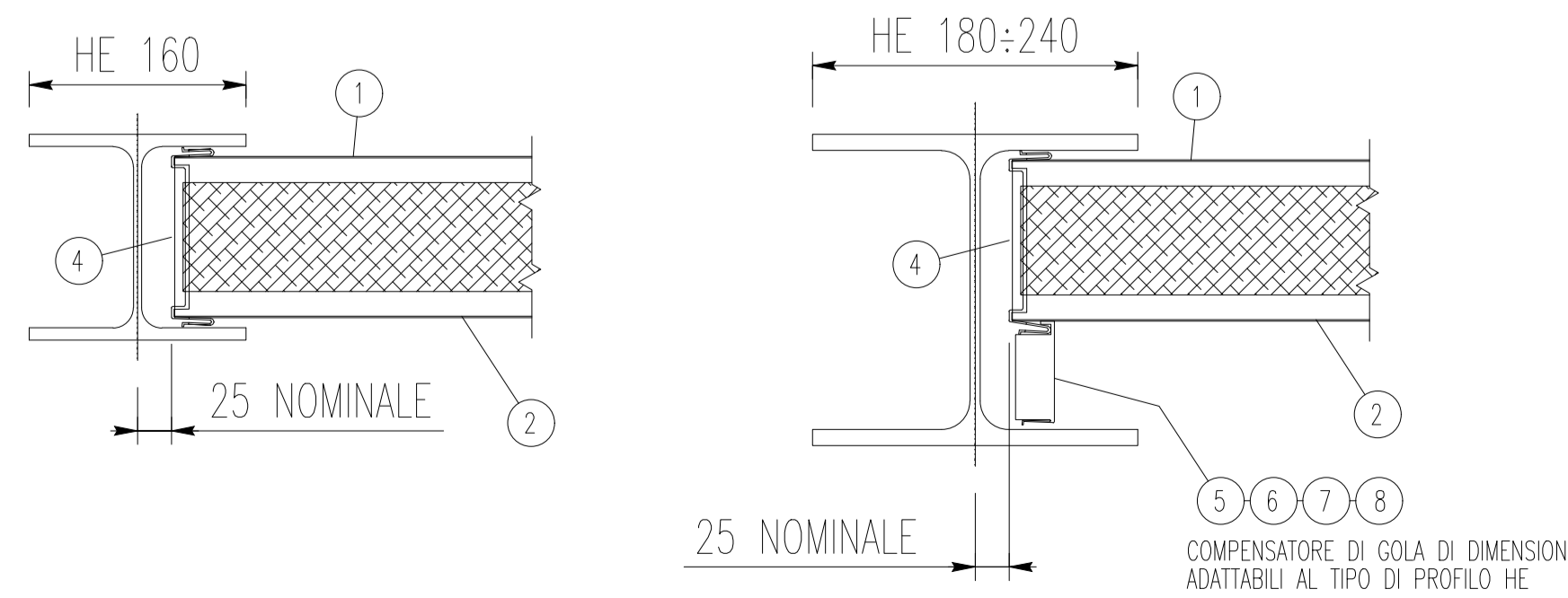
POS	DESCRIZIONE	MATERIALE	NORMATIVA	PROTEZIONE
9	RIVETTO #6,4 TT	AlSi 304	DIN 7337	AUTOPROTEGTO
8	COMPENSATORE HE 240	POLIPROPILENE NERO ADDITIVATO ANTI-UV E TALCO 30%	-	AUTOPROTEGTO
7	COMPENSATORE HE 220	POLIPROPILENE NERO ADDITIVATO ANTI-UV E TALCO 30%	-	AUTOPROTEGTO
6	COMPENSATORE HE 200	POLIPROPILENE NERO ADDITIVATO ANTI-UV E TALCO 30%	-	AUTOPROTEGTO
5	COMPENSATORE HE 180	POLIPROPILENE NERO ADDITIVATO ANTI-UV E TALCO 30%	-	AUTOPROTEGTO
4	TESTATA	POLIPROPILENE NERO ADDITIVATO ANTI-UV E TALCO 30%	-	AUTOPROTEGTO
3	COBENTE	FIBRA DI POLIESTERE Sp. MIN. 85mm DENSITA' 40 Kg/mc CON VELOVETRO NEOPRENATO NERO (N. MATERASSINI COMPON.)	-	AUTOPROTEGTO
2	SEMIGUSCIO FORATO	LAM.15/10 - ALLUMINIO LEGA 5754 UNI EN 573	-	VERNICIATO RAL
1	SEMIGUSCIO PIENO	LAM.15/10 - ALLUMINIO LEGA 5754 UNI EN 573	-	VERNICIATO RAL



SCHEMA DELLA FORATURA SULLA LAMIERA LATO BINARI FORATURA A QUINCONCE FORO Ø5 PASSO 8 VUOTO/PIENO 35.5% SCALA 1:5



SEZIONE B-B



COMPENSATORE DI GOLA DI DIMENSIONI ADATTABILI AL TIPO DI PROFILO HE

AUTORITA' PORTUALE DELLA SPEZIA  
 Via del Molo, 1  
 19126 La Spezia SP

RESPONSABILE UNICO DEL PROCEDIMENTO  
 Ing. Franco Pomo

A.T.I. IMPRESE  
 CAPOGRUPPO - MANDATARIA  
**CIR Ambiente**  
 40028 Imola (BO) Tel. +39 0542 6214 11  
 Via Molino Rosso, 3 Fax +39 0542 6214 28  
 www.ci-ambiente.it ciambiente@cirambiente.it

MANDANTE  
**INGEGNERIA**  
 19121 La Spezia Tel. +39 018 7770 030  
 Salita Vianicolla Fax +39 018 7770 042  
 www.cir-ambiente.it carlospesia@cir-ambiente.it

A.T.I. PROGETTISTI  
**FCM**  
 ingegneria  
 30035 Mirano (VE) Tel. +39 041 5785 711  
 Viale Belvedere, 8/10 Fax +39 041 4355 933  
 www.fm-ingegneria.com fm-ingegneria.com

**G&T**  
 ingegneria  
 31027 Spresiano (TV) Tel. +39 0422 8870 31  
 Via Tappeto, 8 Fax +39 0422 8865 89  
 www.gigco.it info@gigco.it

PROGETTO  
**RIQUALIFICAZIONE FUNZIONALE ARCHITETTONICA DELL'INTERFACCIA PORTO CITTA' DELLA SPEZIA**  
**INTERVENTO DI PROTEZIONE ANTIFONICA E RELATIVO INSERIMENTO AMBIENTALE E PAESAGGISTICO LUNGO VIALE SAN BARTOLOMEO**

EMISSIONE  
**PROGETTO ESECUTIVO**

TITOLO  
**AMBITO 1B**  
 Pannelli fonoassorbenti

REV.	DATA	FILE	OGGETTO	DIS.	APPR.
1					
2					
3					
4					
5					

ELABORATO N. **PE-1B-203**

DATA:	SCALA:	FILE:	J/N:
30/06/2017	1:10	1166_PE-1B-203_0.dwg	J/N
PROGETTO	DISEGNO	VERIFICA	APPROVAZIONE
L. Masiero	S. Pellizzon	L. Masiero	T. Tassi