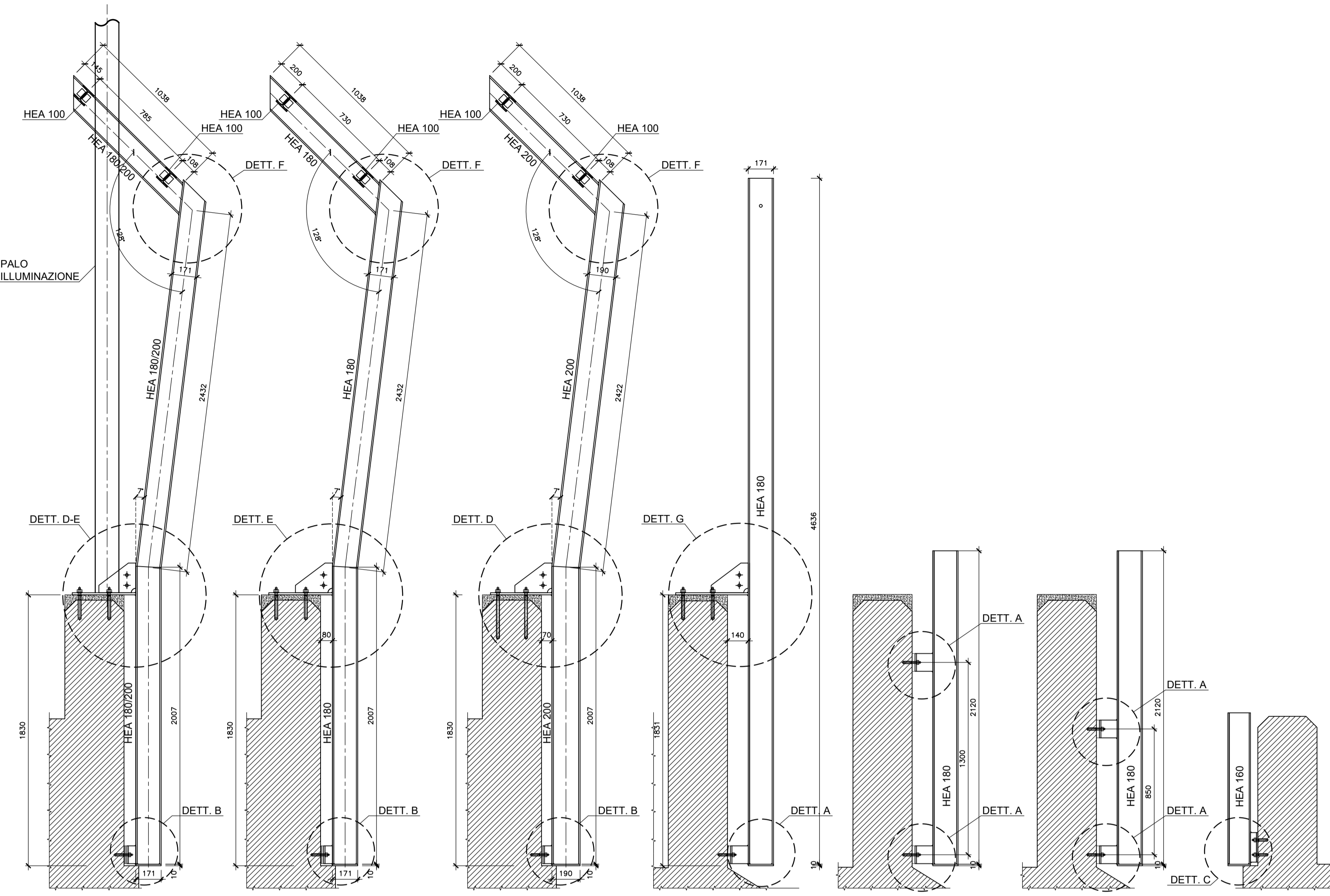


ABACO MONTANTI PRIMARI

Scala 1:20
0 10 20 50 100 cm



Montante interferente con palo della luce

Montanti 01 e dal 05 al 35

Montanti 02-03-04

Montanti 36-37-38

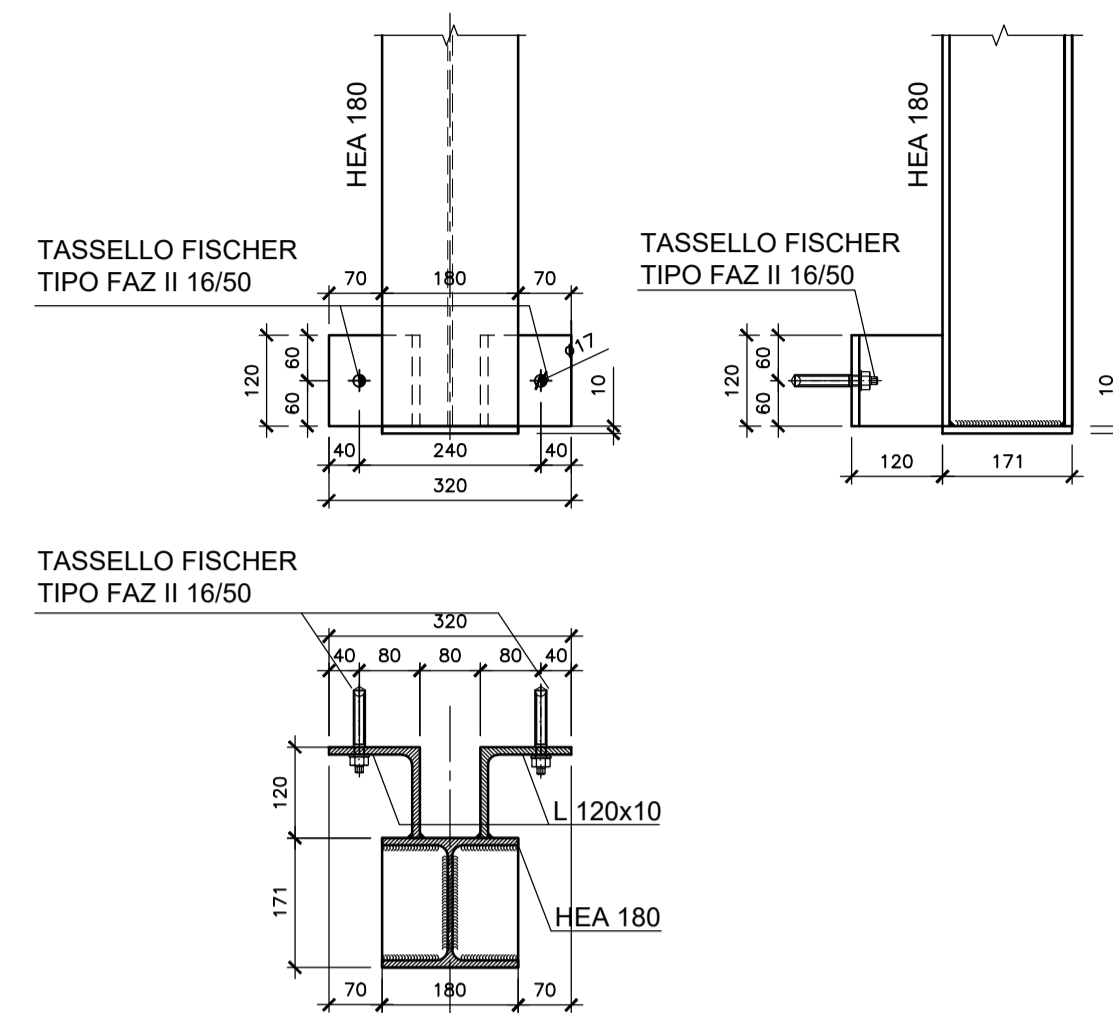
Montante 39

Montante 40

Montanti dal 41 al 75

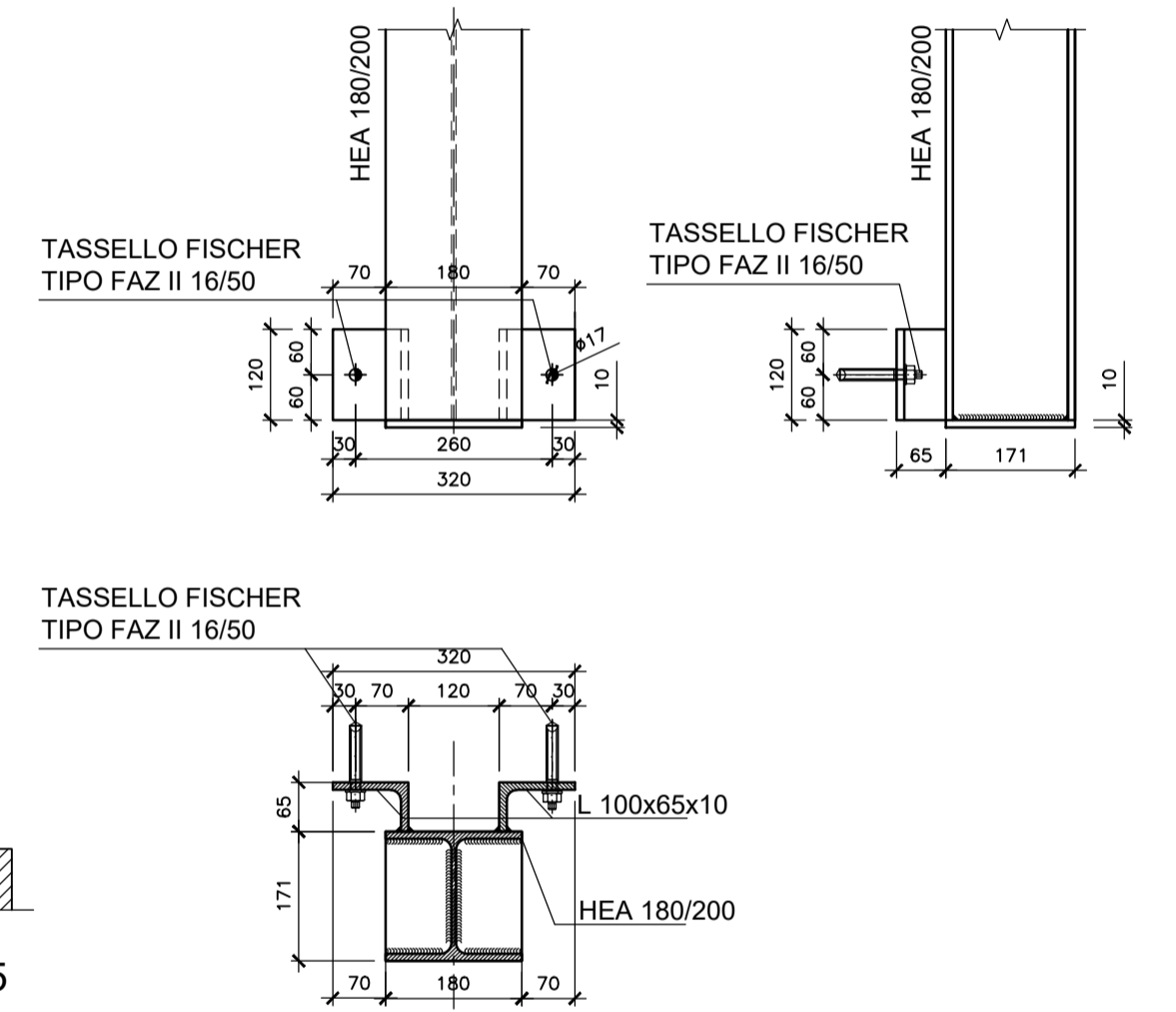
DETTAGLIO A

Scala 1:10
0 10 20 50 cm



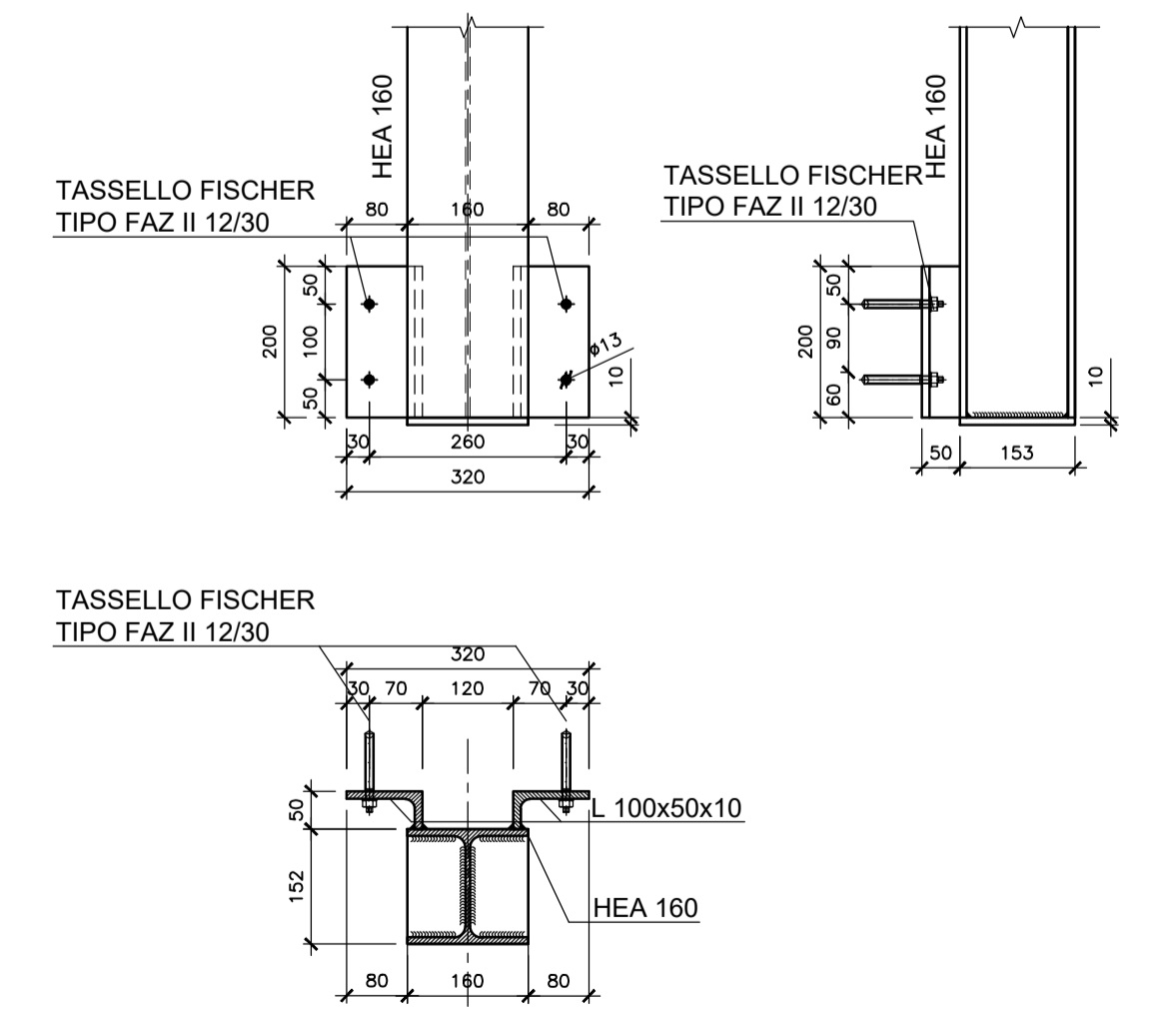
DETTAGLIO B

Scala 1:10
0 10 20 50 cm



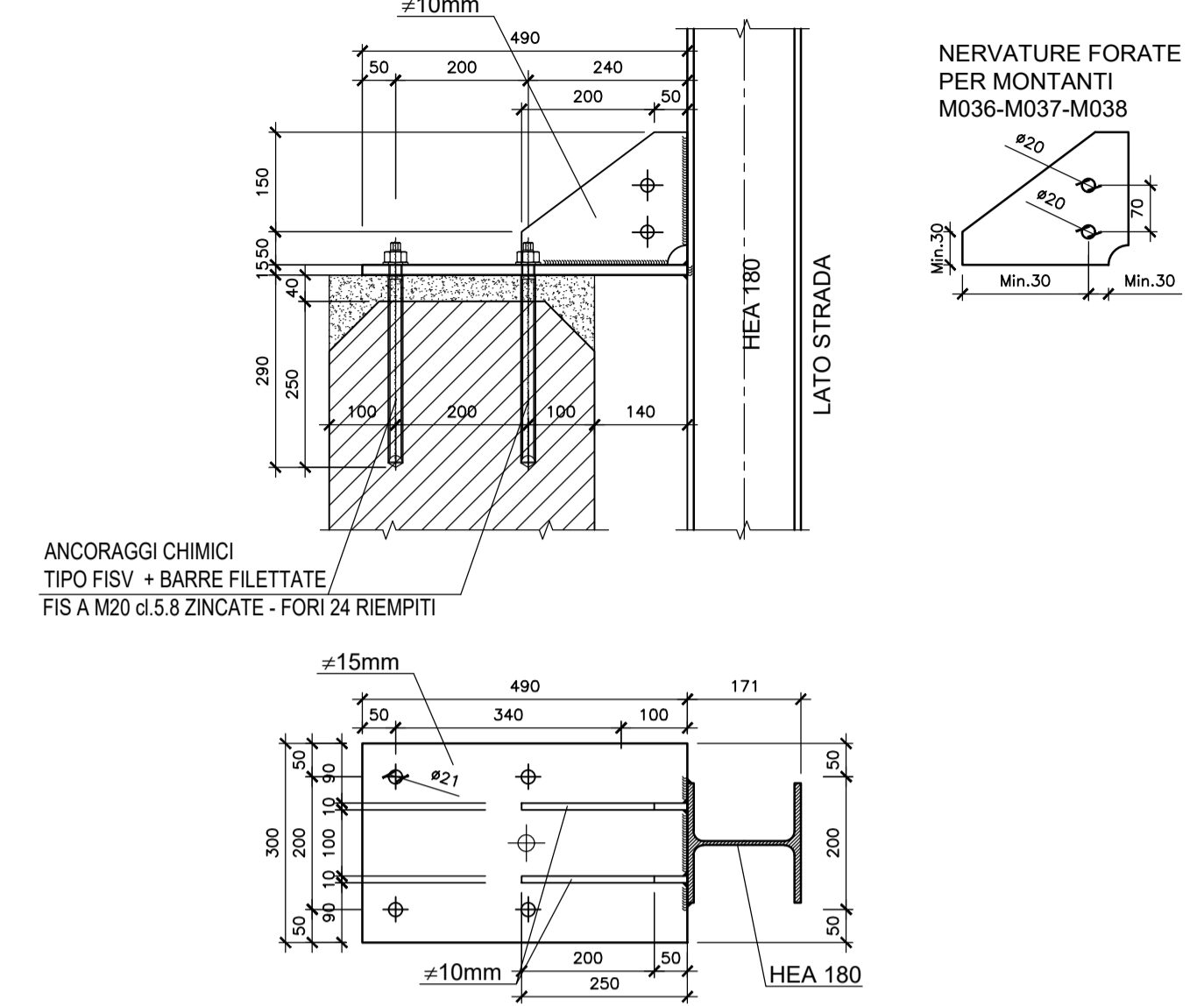
DETTAGLIO C

Scala 1:10
0 10 20 50 cm



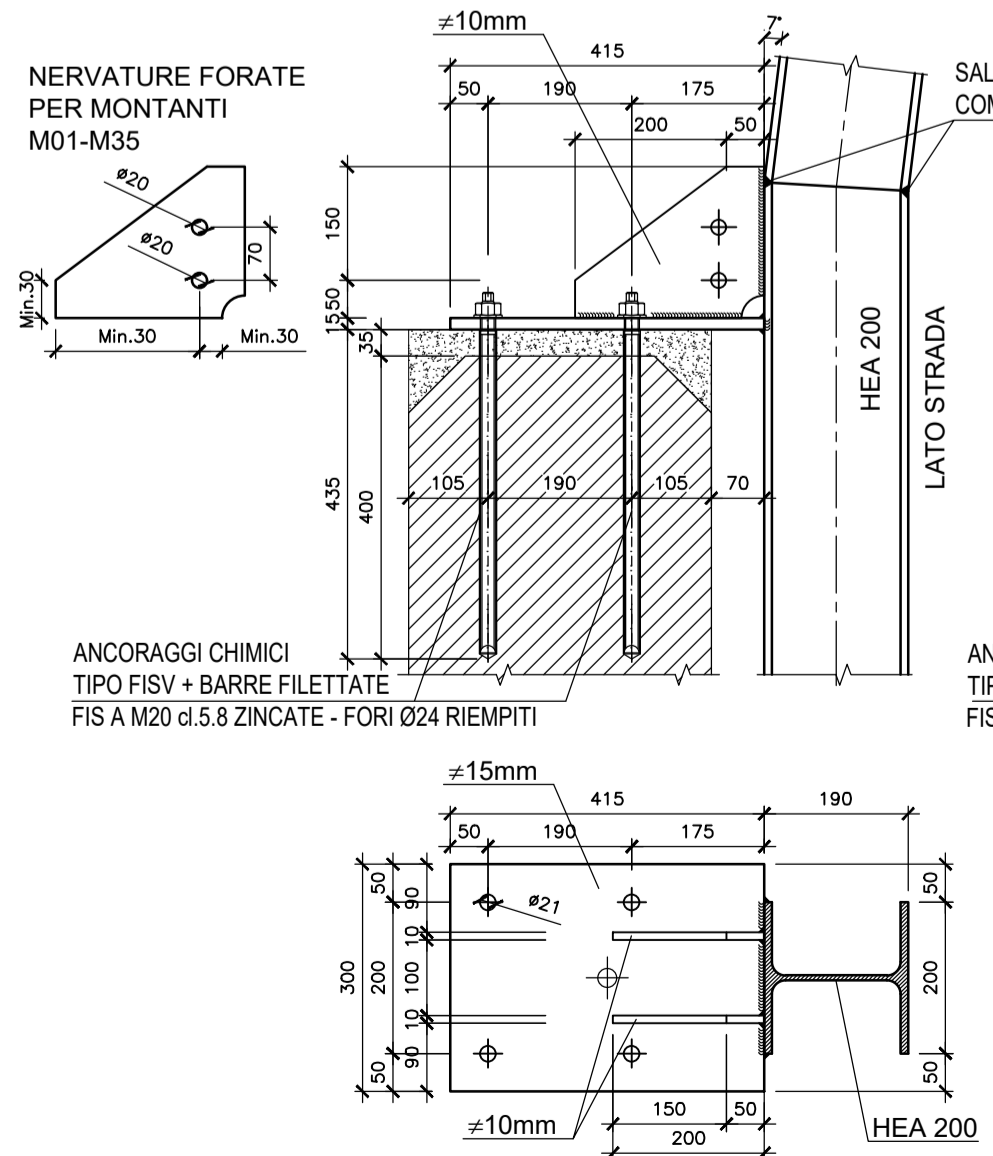
DETTAGLIO G

Scala 1:10
0 10 20 50 cm



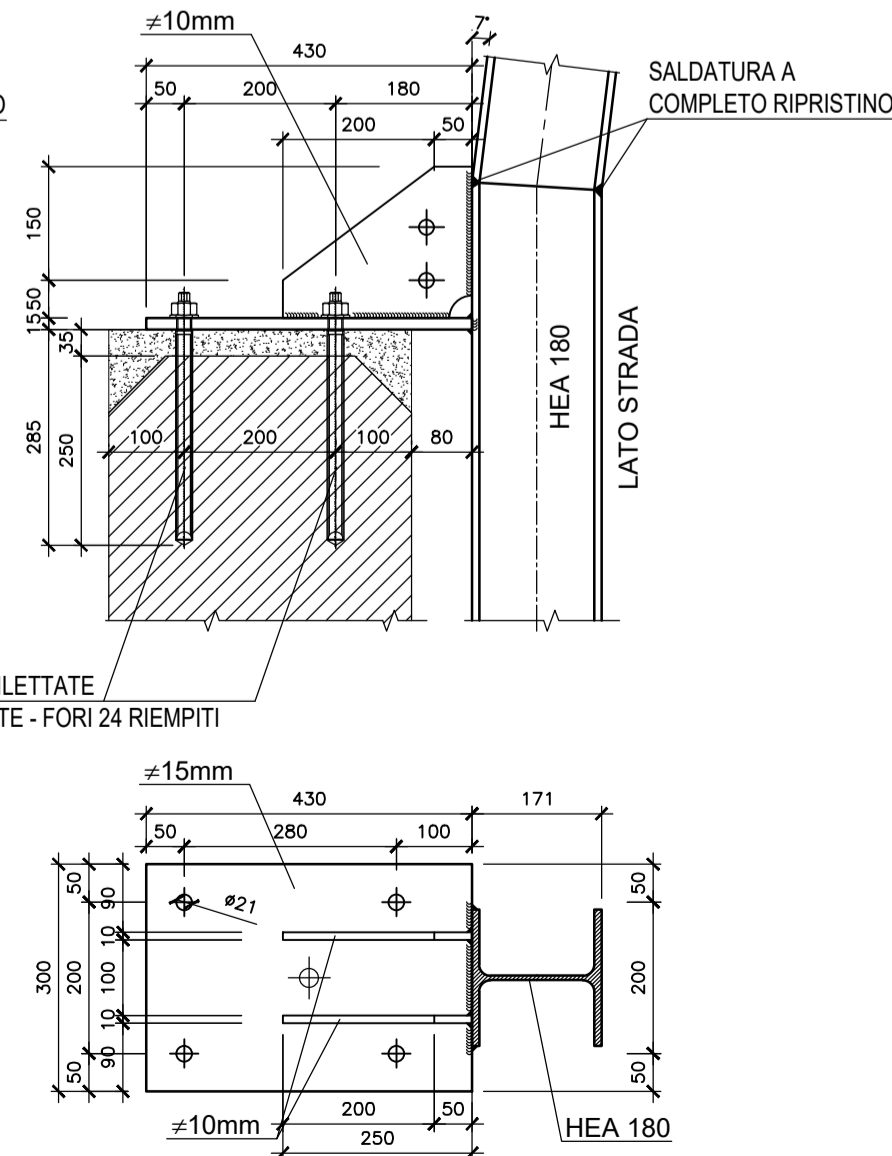
DETTAGLIO D

Scala 1:10
0 10 20 50 cm



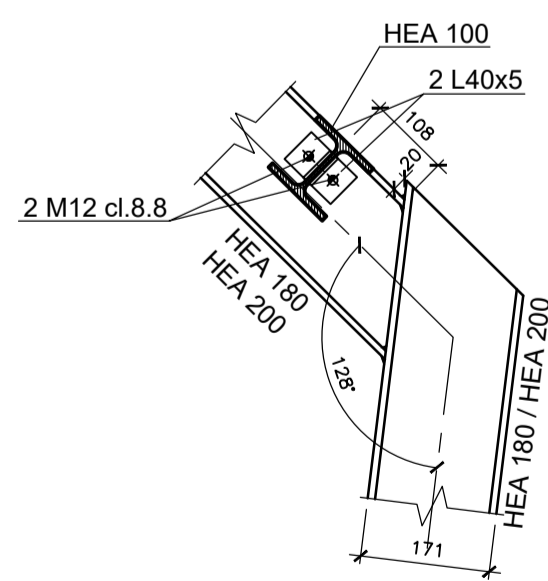
DETTAGLIO E

Scala 1:10
0 10 20 50 cm



DETTAGLIO F

Scala 1:10
0 10 20 50 cm



AUTORITA' PORTUALE DELLA SPEZIA
Via del Molo, 1
19126 La Spezia SP

RESPONSABILE UNICO DEL PROCEDIMENTO
ing. Franco Pomo

A.T.I. IMPRESE
CAPOGRUPPO - MANDATARIA
CIR Ambiente
40028 Imola (BO)
Via Molino Rosso, 3
www.cir-ambiente.it
Tel. +39 0542 6214 11
Fax +39 0542 6214 28
cirambiente@cirambiente.it

MANDANTE
FCM ingegneria
19121 La Spezia
Saffa Varanella
www.fcmingegneria.com
Tel. +39 0187 7770 030
Fax +39 0187 7770 042
carlograiese@fcmingegneria.com

A.T.I. PROGETTISTI
FCM ingegneria
30035 Mirano (VE)
Via Belvedere, 9/10
www.fcmingegneria.com
Tel. +39 041 5760 711
Fax +39 041 4355 933
barbaraspesza@fcmingegneria.com

G&T
31027 Spresiano (TV)
Via T. Toppo, 8
www.gigpa.it
Tel. +39 0422 8870 31
Fax +39 0422 8895 89
info@gigpa.it

PROGETTO
RIQUALIFICAZIONE FUNZIONALE ARCHITETTONICA DELL'INTERFACCIA PORTO CITTA' DELLA SPEZIA
INTERVENTO DI PROTEZIONE ANTIFONICA E RELATIVO INSERIMENTO AMBIENTALE E PAESAGGISTICO LUNGO VIALE SAN BARTOLOMEO

EMISSIONE
PROGETTO ESECUTIVO

TITOLO
AMBITO 2
Montanti primari

REV.	DATA	FILE	OGGETTO	DIS.	APPR.
1	20/06/2017	1166_PE-2-202_1.dwg	approvazione preliminare	S. Masiero	T. Tassi
2	18/03/2018	1166_PE-2-202_2.dwg	approvazione definitiva	F. Corbelli	T. Tassi
3					
4					
5					

ELABORATO N. **PE-2-202**

DATA:	SCALA:	FILE:	J.N.
30/06/2017	1:20	1166_PE-2-202_0.dwg	1166
PROGETTO	DISSEGNO	VERIFICA	APPROVAZIONE
L. Masiero	S. Pellizzon	L. Masiero	T. Tassi