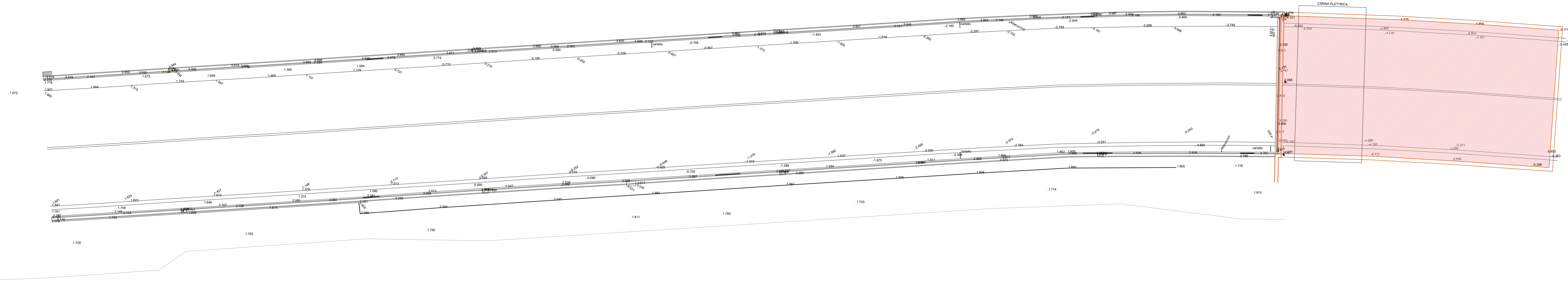


AMBITO 2 - RILIEVO
PLANIMETRIA

Scala 1:200

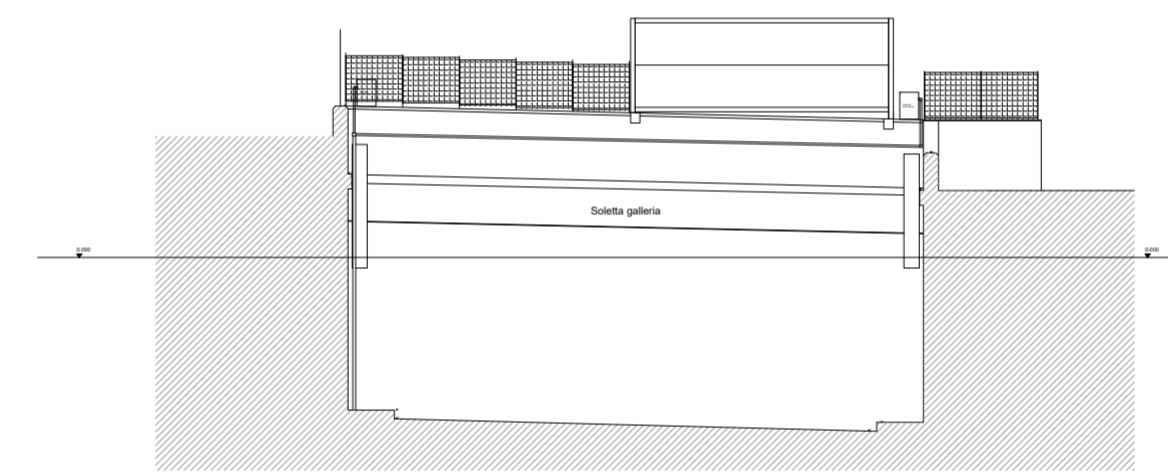
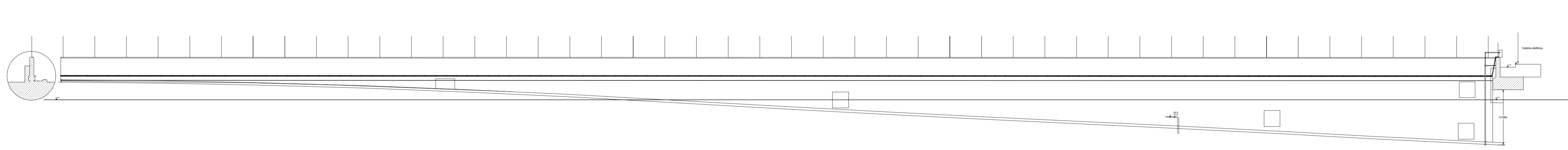


LEGENDA

PALO ILLUMINAZIONE

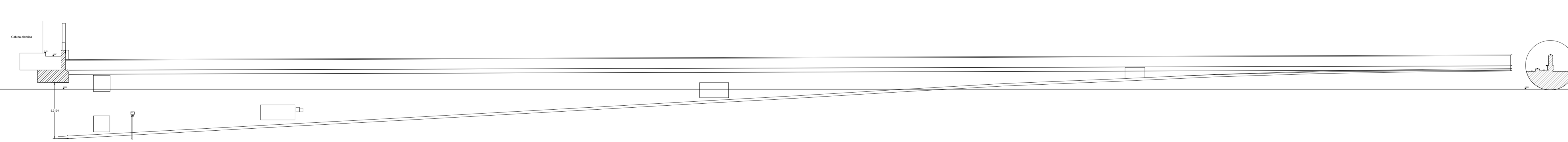
AMBITO 2 - RILIEVO
PROSPETTO RAMPA LATO VIALE SAN BARTOLOMEO

Scala 1:200



AMBITO 2 - RILIEVO
PROSPETTO RAMPA LATO MARE

Scala 1:200



AUTORITA' PORTUALE DELLA SPEZIA
Via del Molo, 1
19126 La Spezia SP

RESPONSABILE UNICO DEL PROCEDIMENTO
Ing. Franco Pomo

A.T.I. IMPRESE
CAPOGRUPPO - MANDATARIA
CR Ambiente
40026 Imola (BO)
Via Museo Rosso, 3
www.crambiente.it
Tel. +39 0542 6214 11
Fax +39 0542 6214 28
caambiente@crambiente.it

MANDANTE
19121 La Spezia
Salita Varesina
www.carpogruppo.com
Tel. +39 018 7770 030
Fax +39 018 7770 042
carogruppo@carogruppo.com

A.T.I. PROGETTISTI
FOM Ingegneria
36028 Biadene UEI
Viale Beethoven, 8/10
www.fom-ingegneria.com
Tel. +39 041 6788 711
Fax +39 041 6788 533
biadene@fom-ingegneria.com

G & T
31027 Sarnano (TV)
Via Teodoro, 8
www.gtc.it
Tel. +39 0422 8870 31
Fax +39 0422 8890 89
info@gtc.it

Dot. Ing. TOMMASO FASOLI
Divisione degli Ingegneri
della Provincia di Venezia

PROGETTO
RIQUALIFICAZIONE FUNZIONALE ARCHITETTONICA
DELL'INTERFACCIA PORTO CITTA' DELLA SPEZIA
INTERVENTO DI PROTEZIONE ANTIFONICA E RELATIVO
INSERIMENTO AMBIENTALE E PAESAGGISTICO LUNGO
VIALE SAN BARTOLOMEO

EMISSIONE
PROGETTO ESECUTIVO

TITOLO
PARTE GENERALE
Planimetria, prospetti e sezioni - stato di fatto - Ambito 2

REV.	DATA	FILE	OGGETTO	DIS.	APPR.
1					
2					
3					
4					
5					

ELABORATO N. **PE-G-106**

DATA	SCALA	FILE	JN
30/06/2017	1:200	1166_PE-G-106_0.dwg	1166
PROGETTO	DISEGNO	VERIFICA	APPROVAZIONE
L. Masiero	S. Pellizzon	L. Masiero	T. Tassi