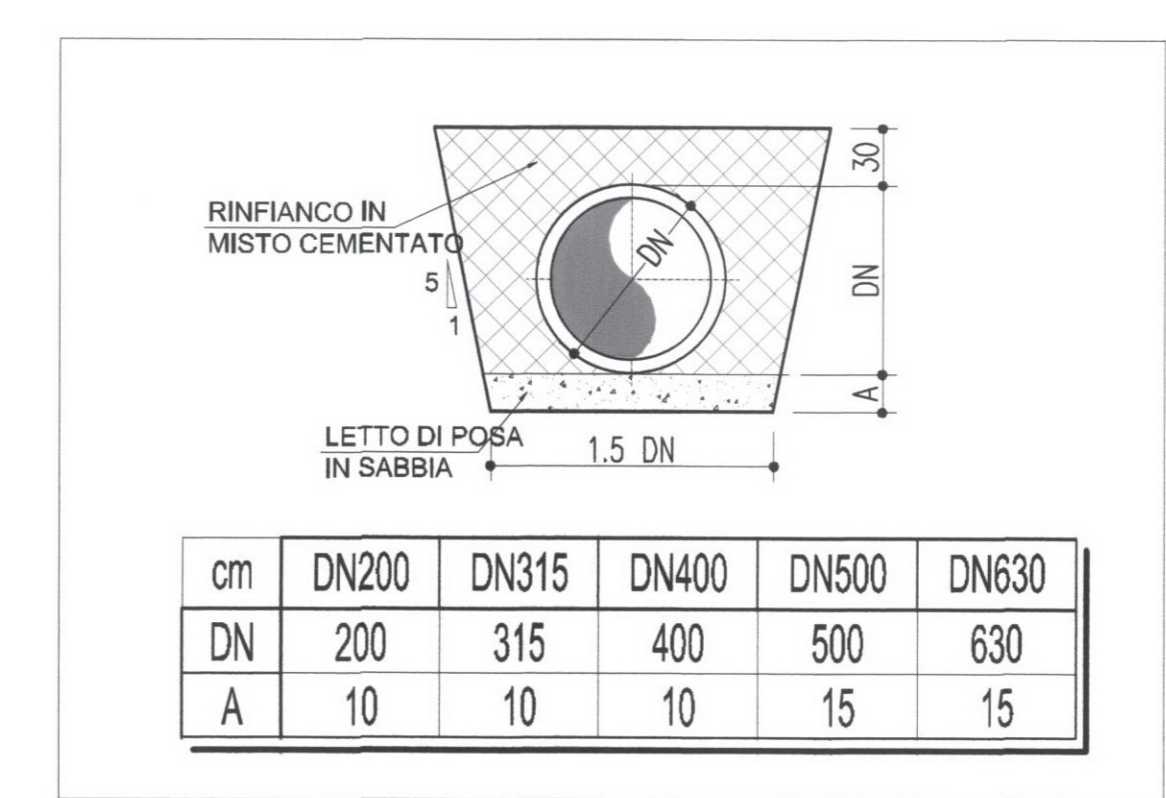
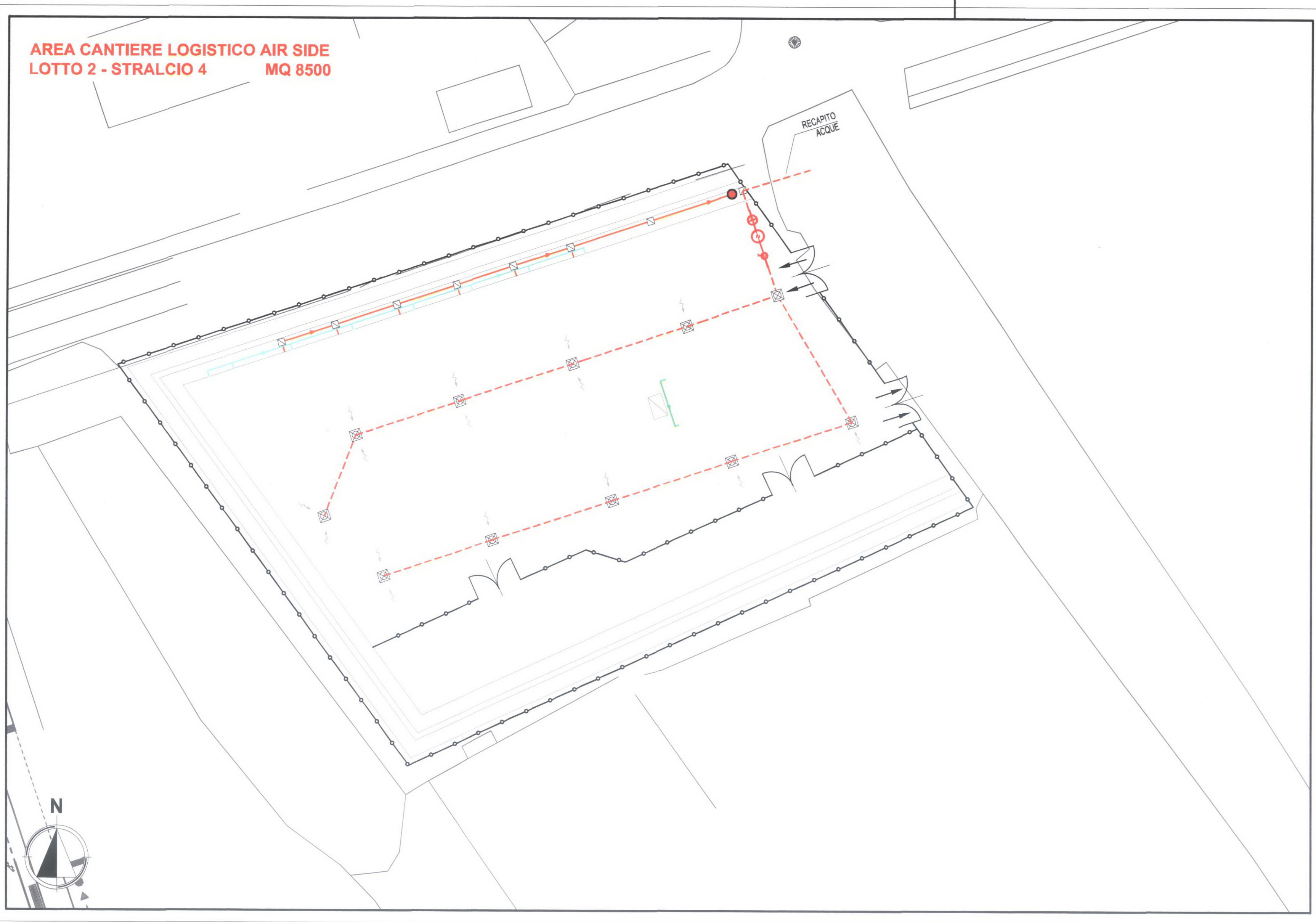


- Perimetro recinzione doganale
- Aree di intervento
- Aree per cantieri logistici interne all'area doganale



**LEGENDA SISTEMAZIONI IDRAULICHE**

- SCHEMATIZZAZIONE PRODUTTORE ACQUE METEORICHE
- SPANDIMENTO IDROLOGICO
- ACQUE DI PRIMA PIOGGIA (di 1° tipo)
- ACQUE REFUSE DAL SERVIZIO IGIENICO
- ACQUE ESPURATE O SUCCESSIVE ALLA PRIMA PIOGGIA
- ACQUA SARIATA
- ACQUA LAVAGGIO RUOTE MEZZI DI CANTIERE

POZZETTO DI SPERDITA PREFABRICATO, GOVERNATO IN CAL, ADATTO PER CARICHI DI CANTIERE CON CARICO IN GHEIA SFERODIALE CLASSE E600 DIM. TEL. 300x300mm, pannello di 450mm.

POZZETTO DI SPERDITA PREFABRICATO, GOVERNATO IN CAL, ADATTO PER CARICHI DI CANTIERE CON CARICO IN GHEIA SFERODIALE CLASSE E600 DIM. TEL. 300x300mm, pannello di 450mm.

ROMPA

DIREZIONE DELLA PENDENZA TRAVALE DEL PAZZALE

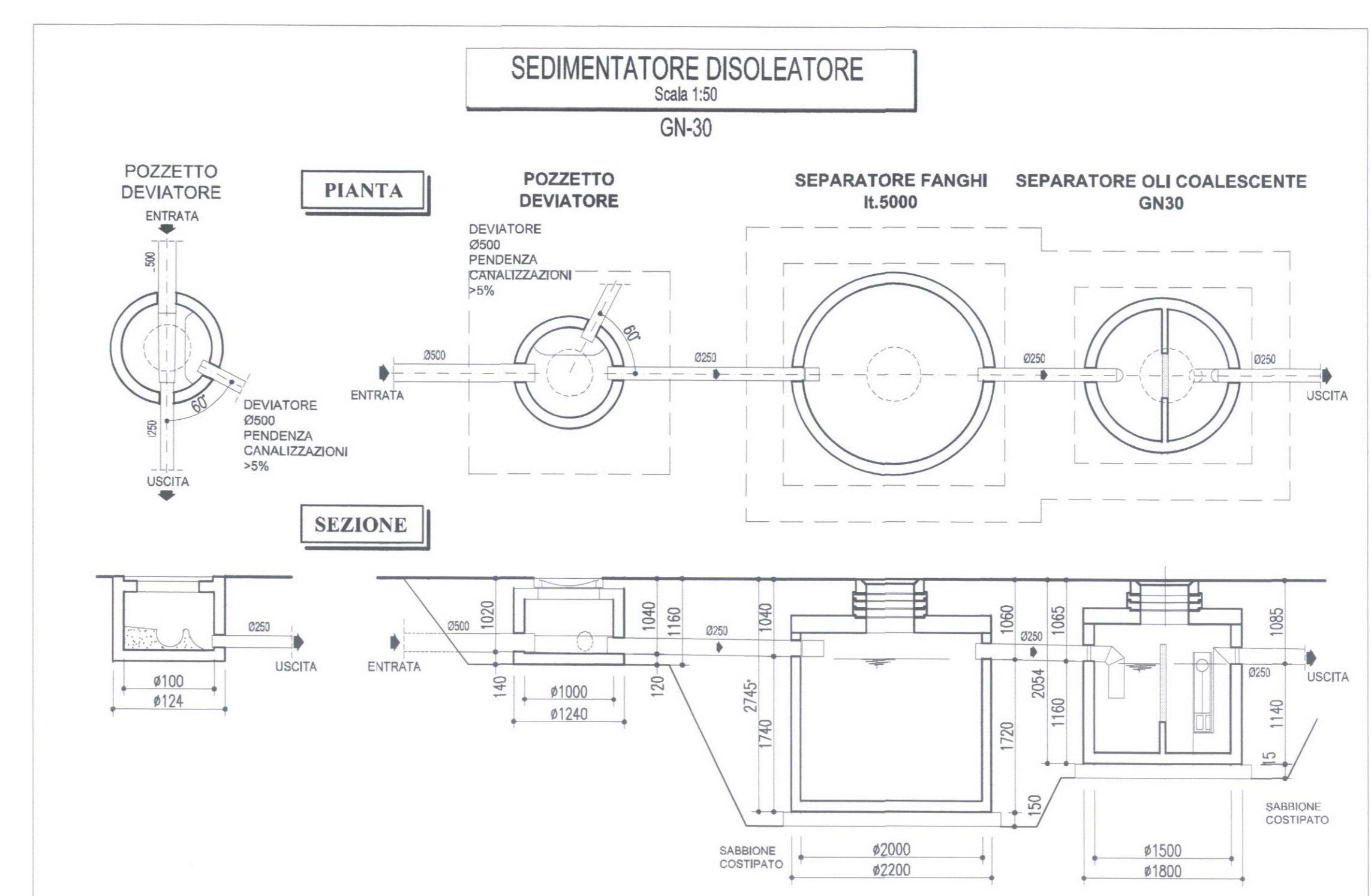
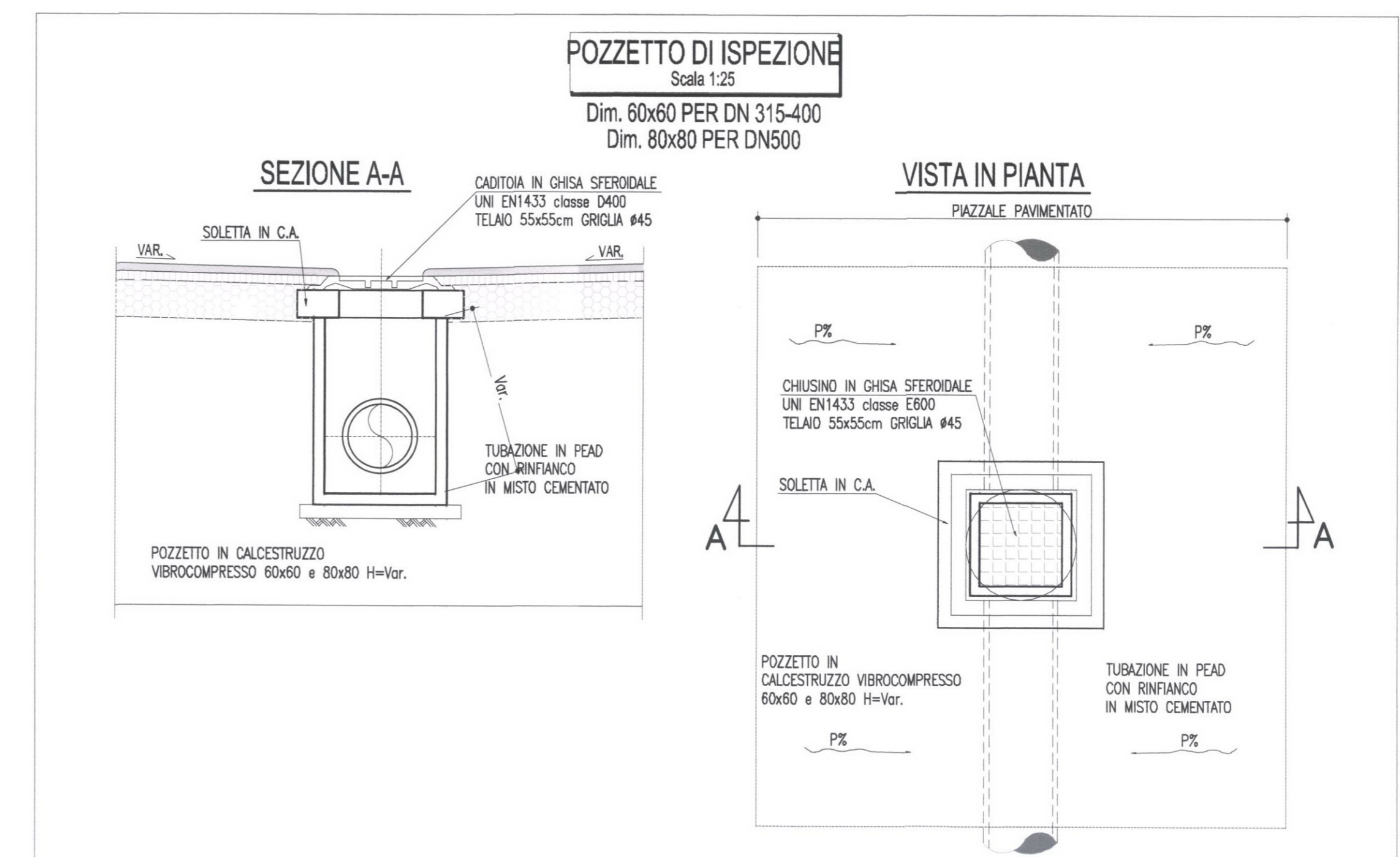
**NOTE**

1. I dati di progetto delle reti idrauliche sono in PIAZZE serie 218.

2. I tubi di grande diametro (perimetrali) non sono in PEAD DN 160.

3. I tubi DN 160 in PEAD sono in pressione e in polietilene ad alta densità PE 100, PE 100.

4. Le pendenze dei tubi di piccolo diametro, se non espressamente indicate, sono di 0,0025m/m con valore minimo 0,00125.



**ENAC** ENTI Nazionali per l'Aerospazio Civile

**ADR Aeroporti di Roma**

**AEROPORTO LEONARDO DA VINCI DI FIUMICINO - ROMA**

**Progetto di completamento Fiumicino Sud**

Procedura di Verifica di ottemperanza al Decreto n° 236/13  
Fase Stralcio Secondo  
Progetto 19 - Sistema Aerostazioni Area-Est  
Opere di Completamento delle Infrastrutture Landside e Airside del Sottosistema Lato Est:  
Lotto 2 Stralcio 4 - AIC: Area di imbarco C, NID: Nodo radice Area di imbarco D

**CANTIERIZZAZIONE**

**SCHEMA DI SMALTIMENTO E TRATTAMENTO DELLE ACQUE**

IL PROGETTISTA SPECIALISTA  
Ing. Federico Bazzani  
Dott. Paolo Romagnolo

IL RESPONSABILE TECNICO  
Ing. Giuseppe Vignola  
Ing. Roberto Vignola

IL DIRETTORE TECNICO  
Spea Engineering  
Ing. Roberto Vignola  
RESP. COORDINAMENTO TECNICO E PROGETTO

COODICE IDENTIFICAZIONE  
0A783T17-DGGE-DGEN-004-0

REVISIONE  
0 SETTEMBRE 2018  
1  
2  
3  
4

Ing. Giuseppe Gregori  
DIREZIONE SVILUPPO INFRASTRUTTURE

Ing. Luca Di Biase  
PROGETTAZIONE INFRASTRUTTURE E SISTEMI  
Ing. Paolo Corbelli