

NOTE GENERALI

- TUTTE LE DIMENSIONI SONO ESPRESSE IN CENTIMETRI TRANNE DOVE DIVERSAMENTE INDICATO
- TUTTE LE QUOTE ALTIMETRICHE SONO ESPRESSE IN METRI
- LE QUOTE ESPRESSE SONO DI PROGETTO

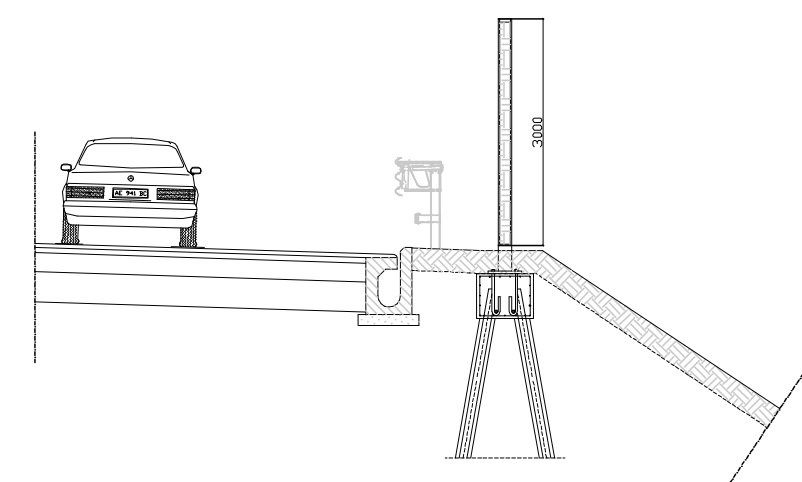
- NEI CASI DI BARRIERA ACUSTICA POSTA LUNGO TRATTI AUTOSTRADALI IN RILEVATO, SU OPERE D'ARTE MAGGIORI O MINORI, SU TESTA DI MURI DI SOSTEGNO (SOTTOSCARPA), SARA' SEMPRE PREVISTO UN PANNELLO H=50cm IN CLS (DI PULIZIA).

- NEI CASI DI BARRIERA ACUSTICA POSTA LUNGO TRATTI AUTOSTRADALI IN TRINCEA O SULLA TESTA DI MURI DI CONTRORIPA, NON SARA' PREVISTO ALCUN PANNELLO IN CLS.

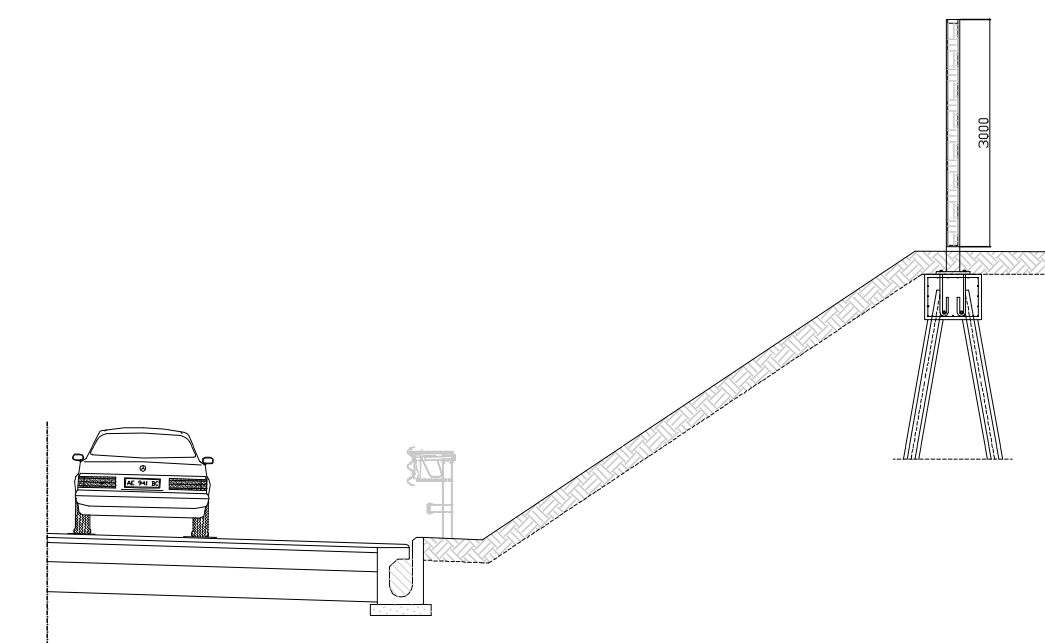
Foto - prospetto barriera (lato strada)



PARTICOLARI DELLA BARRIERA IN RILEVATO RAPP. 1:100

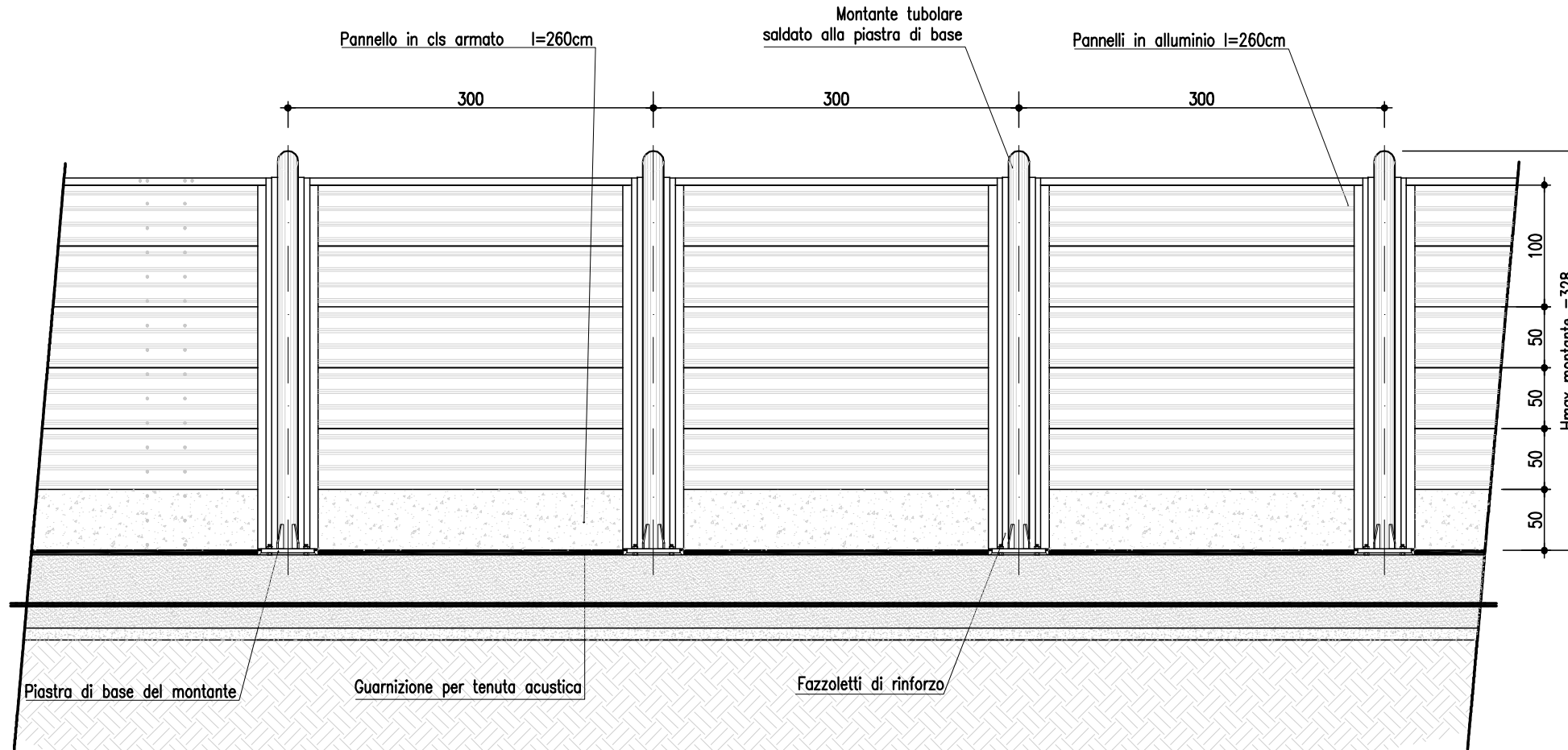


PARTICOLARI DELLA BARRIERA IN TRINCEA RAPP. 1:100

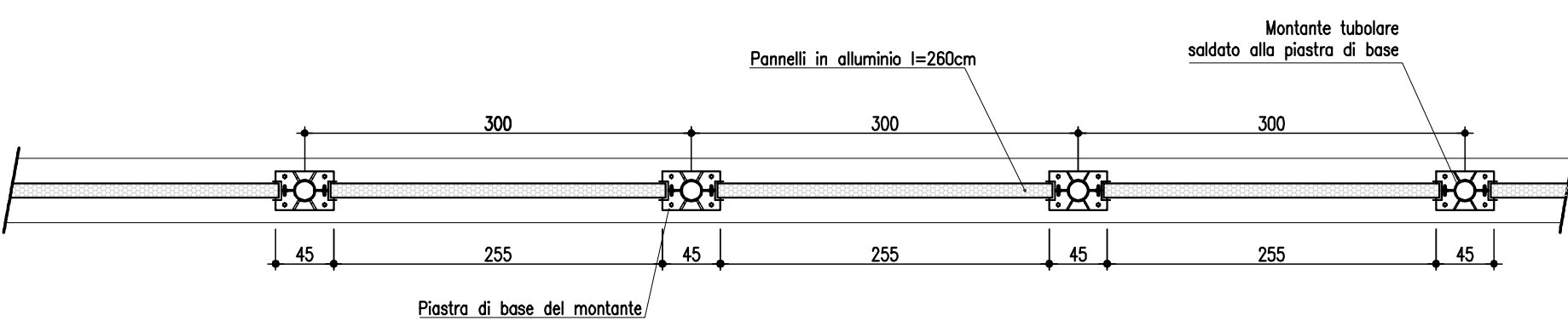


SEZIONI TIPOLOGICHE RAPP. 1:50

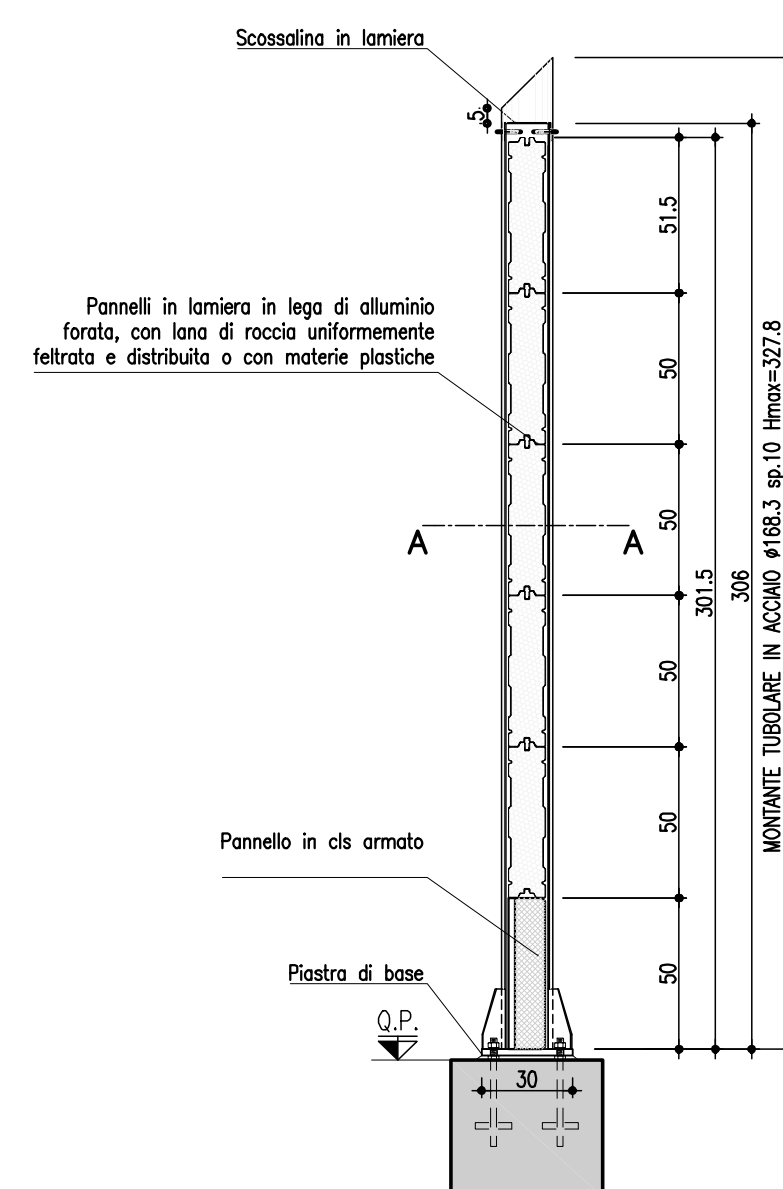
Prospetto barriera (lato ricettore)



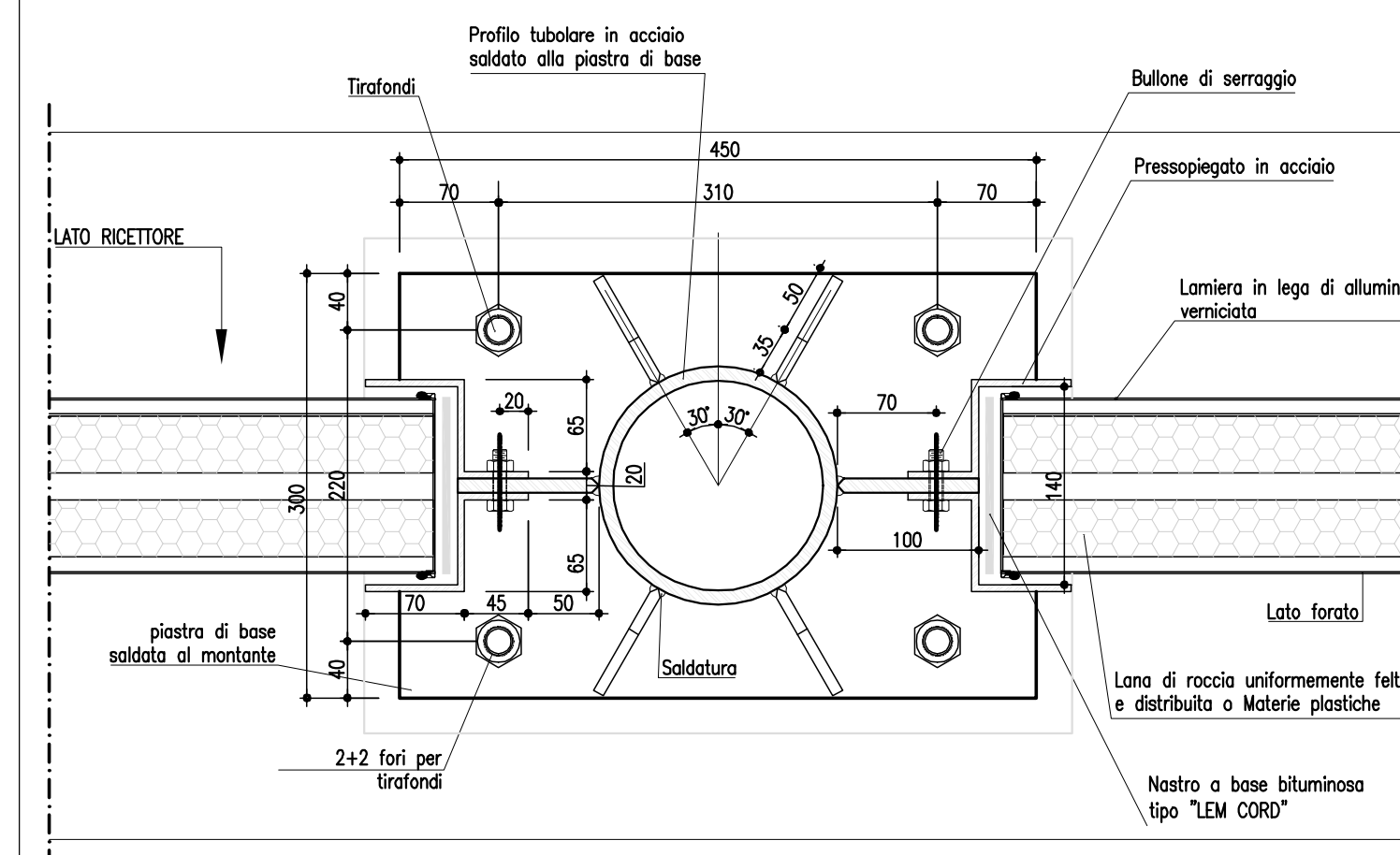
PIANTA BARRIERA RAPP. 1:50



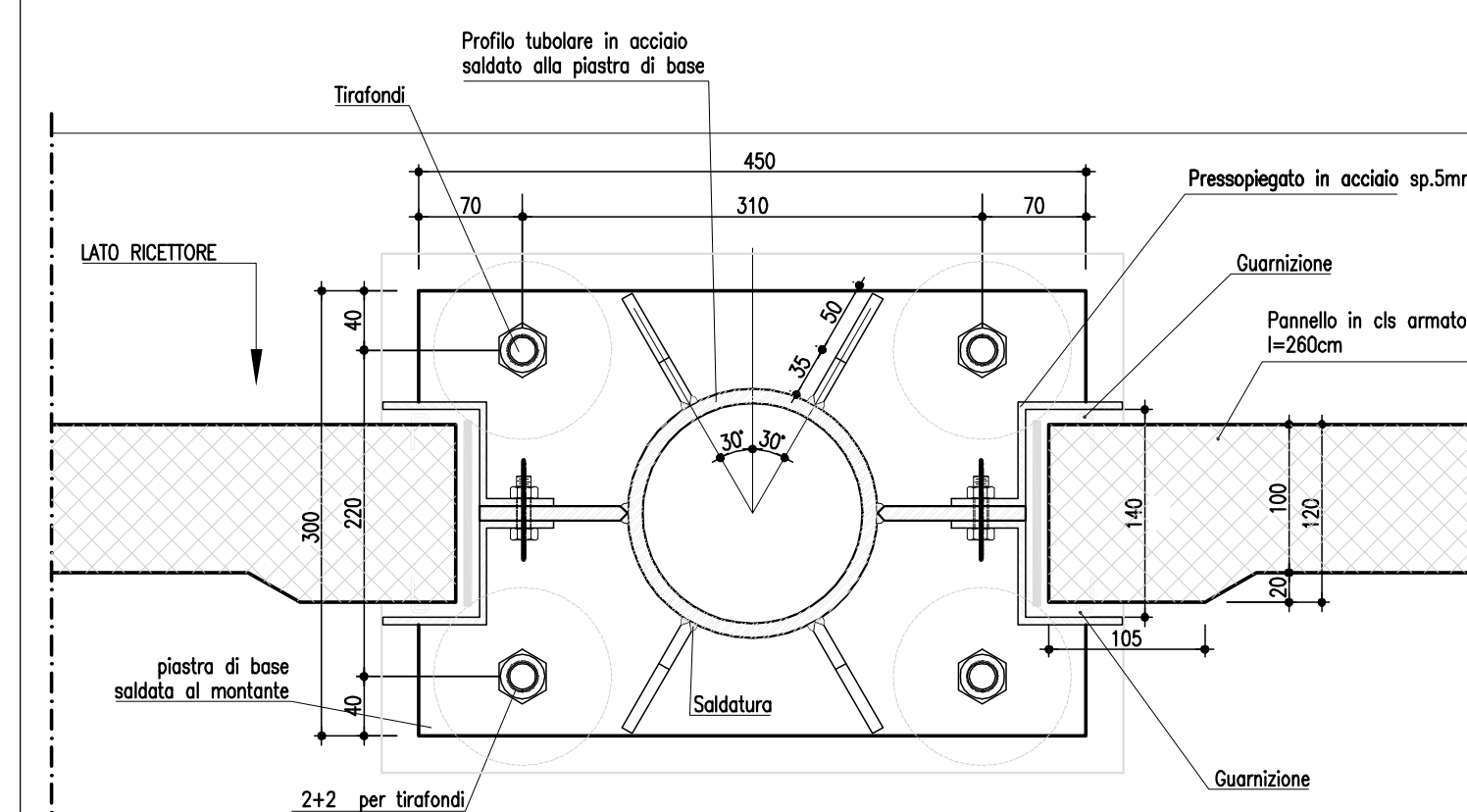
SEZIONI TRASVERSALE RAPP. 1:25



SEZIONE A-A RAPP. 1:5



ANCORAGGIO SU OPERA D'ARTE RAPP. 1:5



COLORAZIONI

	verde	verde	blu	beige	grigio
MONTANTI	RAL 6001	RAL 6003	RAL 5009	RAL 7006	RAL 7011
PANNELLI	RAL 6017	RAL 6011	RAL 5015	RAL 1001	RAL 7001
PMMA	Tipo Forest Green	Tipo Forest Green	Tipo Midnight Blue	Tipo Smokey brown	Tipo Clear

NOTE:
 - il colore verde, nelle due alternative, sarà utilizzato in contesti naturali dove prevale il verde: prati, boschi, campi seminati ecc.
 - il colore blu in presenza del mare o di corsi d'acqua
 - i colori beige o grigio in ambienti urbanizzati
 - il pannello di pulizia in cls non assume alcuna connotazione cromatica (colore naturale del cls)



Società Autostrada Tirrenica p.A.
 GRUPPO AUTOSTRADALE PER L'ITALIA S.p.A.

AUTOSTRADA (A12) : ROSIGNANO - CIVITAVECCHIA
 LOTTO 5A

TRATTO: ANSEDONIA - PESCIA ROMANA

PROGETTO DEFINITIVO
 INFRASTRUTTURA STRATEGICA DI PREMINENTE INTERESSE NAZIONALE LE CUI PROCEDURE DI APPROVAZIONE SONO REGOLATE DALL' ART. 161 DEL D.LGS. 163/2006

STUDIO DI IMPATTO AMBIENTALE

QUADRO DI RIFERIMENTO AMBIENTALE

OPERE DI PROTEZIONE ACUSTICA
BARRIERA FONOASSORBENTE IN ALLUMINIO H = 3m
TAVOLA TIPOLOGICA

IL RESPONSABILE PROGETTAZIONE SPECIALISTICA		IL RESPONSABILE INTERAZIONE PRESTAZIONI SPECIALISTICHE		IL DIRETTORE TECNICO													
Ing. Ferruccio Bucalo Ord. Ingg. Genova N. 4940		Ing. Alessandro AFI Ord. Ingg. Milano N. 20015		Ing. Maurizio Torreal Ord. Ingg. Milano N. 16492													
RESPONSABILE UFFICIO MM-SUA		COORDINATORE GENERALE APS		RESPONSABILE DIREZIONE SVILUPPO INFRASTRUTTURE													
RIFERIMENTO ELABORATO				DATA: FEBBRAIO 2011													
<table border="1"> <thead> <tr> <th>codice commessa</th> <th>ALProg</th> <th>unità</th> <th>n. progressivo</th> <th>DATA</th> <th>REVISIONE</th> </tr> </thead> <tbody> <tr> <td>12121406</td> <td>SUA</td> <td>322</td> <td></td> <td></td> <td></td> </tr> </tbody> </table>				codice commessa	ALProg	unità	n. progressivo	DATA	REVISIONE	12121406	SUA	322				n. data	
codice commessa	ALProg	unità	n. progressivo	DATA	REVISIONE												
12121406	SUA	322															
				ELABORAZIONE GRAFICA A CURA DI: ELABORAZIONE PROGETTUALE A CURA DI: Arch. Mario Canato - O.A. Venezia N.1294													
CONSULENZA A CURA DI:				IL RESPONSABILE UFFICIO/UNITA'													
Ing. Giambattista Brancaccio Ord. Ingg. Roma N. 15710				Ing. Ferruccio Bucalo - O.I. Genova N.4940													
RESPONSABILE DI COMMESSA		VISTO DEL COMMITTENTE		VISTO DEL CONCEDENTE													
Ing. Giambattista Brancaccio Ord. Ingg. Roma N. 15710																	
COORDINATORE OPERATIVO DI PROGETTO																	