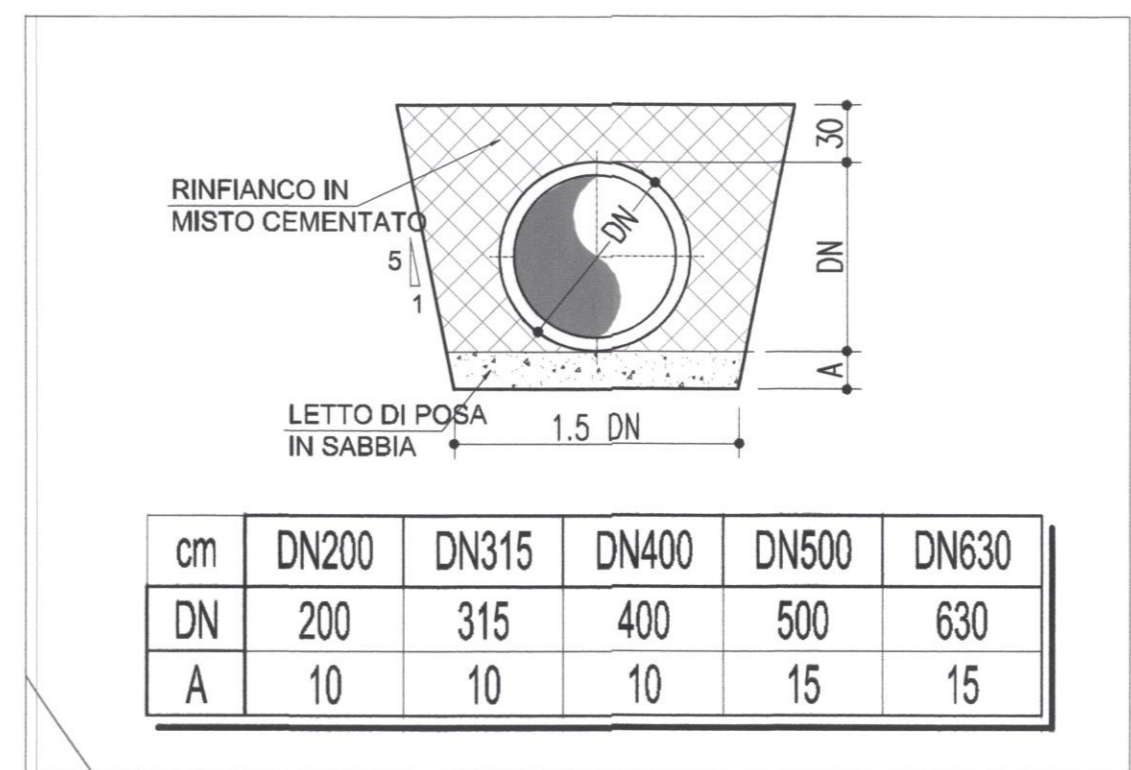


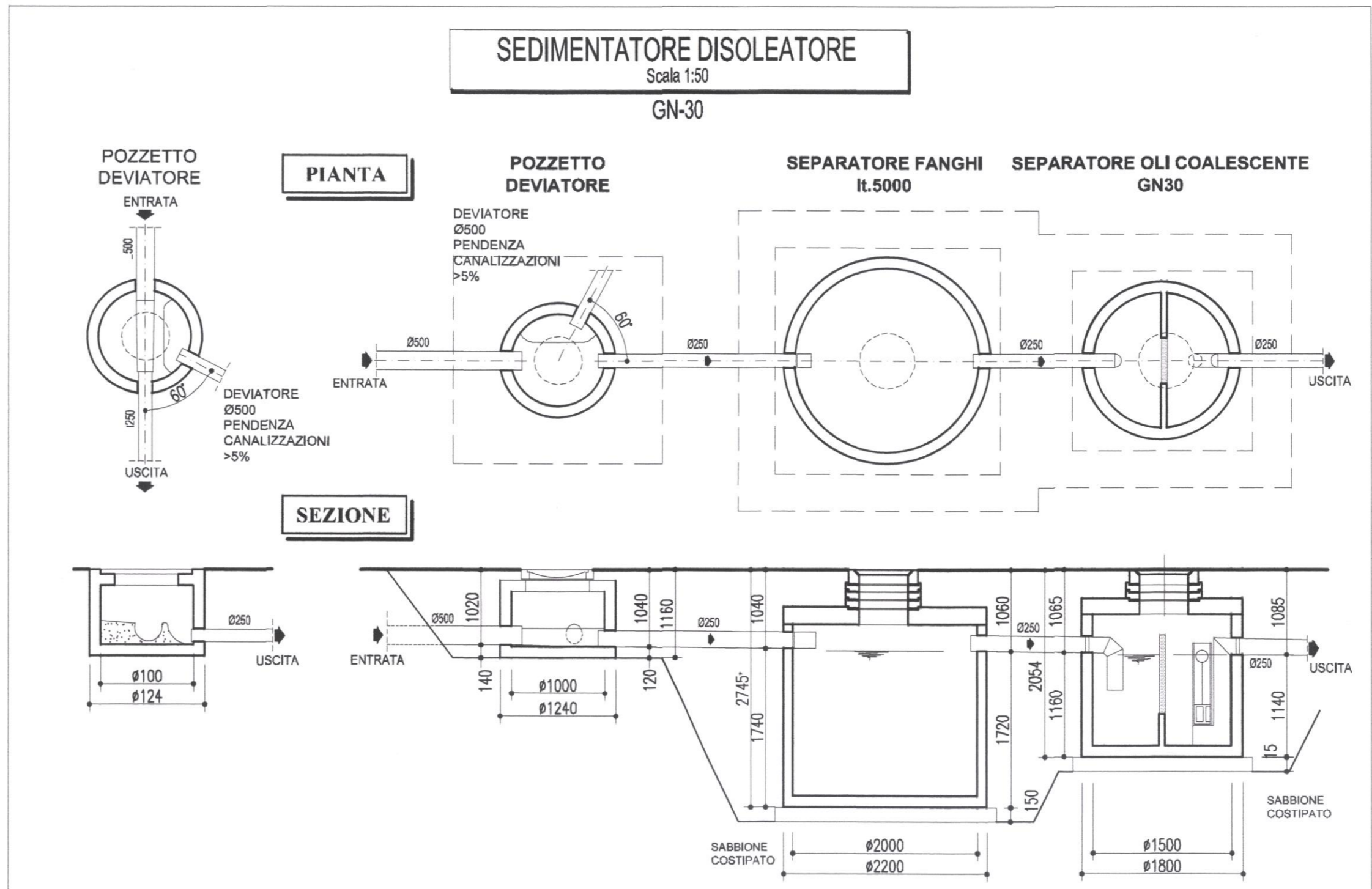
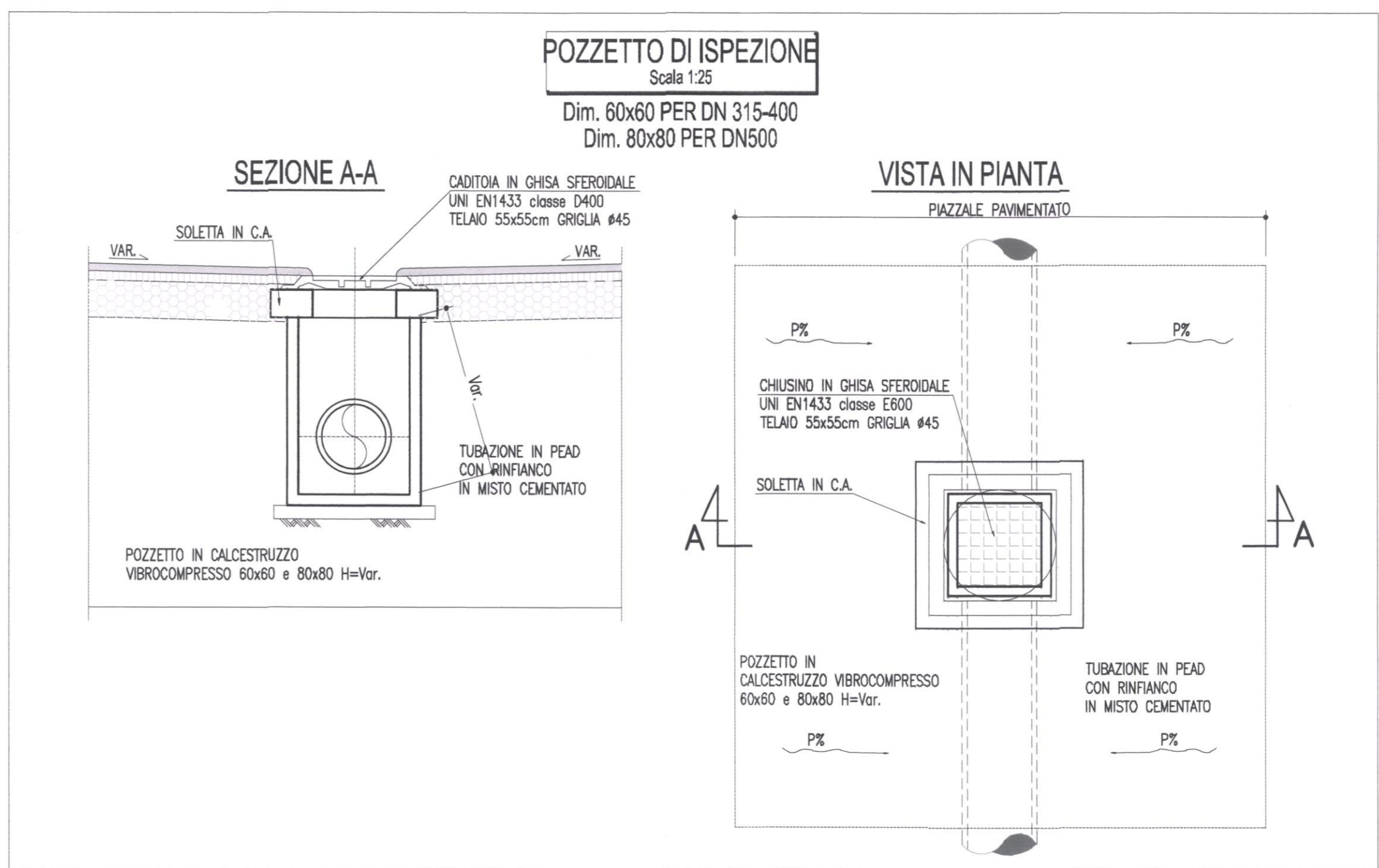
- Perimetro recinzione doganale
- Aree di intervento
- Aree per cantieri logistici interne all'area doganale



- LEGENDA SISTEMAZIONI IDRAULICHE**
- TRINCRANIONE DISOLGATORI ACQUE METEORICHE
  - DISINFETTORI BIOLOGICI
  - ACQUA DI PRIMA PIOGGIA (S.W.H.)
  - ACQUE REPERE DA SERVIZIO/INDUSTRIE
  - ACQUA DI PRIMA PIOGGIA
  - ACQUA SANITARIA
  - ACQUA LAVAGGIO RUOTE MEZZI DI CANTIERE
  - POZZETTO DI SPERDITE PREFABRICATO IN C.A.P. ADATTO PER CARICHI DI CANTIERE CON CEMENTO IN GHISA SFERIDALE CLASSE B5000A. TEL. 55045000. PIANO 0+400mm.
  - POZZETTO DI SPERDITE PREFABRICATO IN C.A.P. ADATTO PER CARICHI DI CANTIERE CON CEMENTO IN GHISA SFERIDALE CLASSE B5000A. TEL. 55045000. PIANO 0+400mm.
  - PAVIMENTO
  - DIREZIONE DELLA PENDENZA TRASVERSALE DEL PAVIMENTO

**NOTE**

Tutti i gravità della rete idraulica sono in P.S.A. serie SMI. I tubi di gravità della rete sono in P.S.A. DN 110. I tubi di gravità in pressione sono in polietilene ad alta densità PE 100, PN 16. Le pendenze dei tubi di piccolo diametro, se non esplicitamente indicate, sono da assumere con valore minimo dell'8‰.



**AEROPORTO LEONARDO DA VINCI DI FIUMICINO - ROMA**  
 Progetto di completamento Fiumicino Sud



Procedura di Verifica di ottemperanza al Decreto n° 236/13  
 Fase Stralcio Secondo  
 Progetto 19 - Sistema Aerostazioni Area-Est  
 Opere di Completamento delle Infrastrutture Landside e Airside del Sottosistema Lato Est:  
 Lotto 2 Stralcio 3 - ET1: Ampliamento ad Ovest del T1

CODICE IDENTIFICATIVO		MATERIALE		REVISIONE	
Descrizione	Quantità	Descrizione	Quantità	Numero	Data
0A783T15	DGGE	DGEN-004-0		1	SETTEMBRE 2018
PROGETTO		VERIFICATO		REVISIONE	
Ing. Luca Di Giuseppe		Ing. Paolo Comberi		1	
Ing. Paolo Comberi		Ing. Paolo Comberi		2	
Ing. Paolo Comberi		Ing. Paolo Comberi		3	
Ing. Paolo Comberi		Ing. Paolo Comberi		4	