

REGIONE SICILIANA

COMUNE DI TRAPPETO (PALERMO)

Completamento delle opere marittime esistenti per la messa in sicurezza del porto ai sensi della L.R. n. 21/98 art. 5, riguardanti il prolungamento della diga foranea, la realizzazione della diga di sottoflutto e delle relative opere di attracco.

Progetto modificato ed adeguato alle prescrizioni della Soprintendenza per i Beni Culturali ed Ambientali di Palermo e al parere dell' ufficio del Genio Civile di Palermo

Progetto aggiornato in data 14.07.2011 in riscontro alla nota prot. n. 46116 del 08.07.2011 del Servizio 2 - Affari Urbanistici (Prov. di PA - AG - TP). Dipartimento Urbanistica Assessorato Territorio ed Ambiente

All. 9 OPERE DI ARREDO

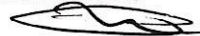
Palermo: 14.07.2011

Il Sindaco:

Avv. Sebastiano Giuseppe Muscolino



COMUNE DI TRAPPETO
PARERE FAVOREVOLE DEL CONSIGLIO COMUNALE
ESPRESSO AI SENSI DELL'ART. 6 DELLA L.R. N. 15/1991
CON DELIBERA N. 27 DEL 29.07.2011
DICHIARATA IMMEDIATAMENTE ESECUTIVA
Il Responsabile dell'ufficio tecnico
Arch. Michele Cusumano



Redatto da:

Ing. F. Giordano



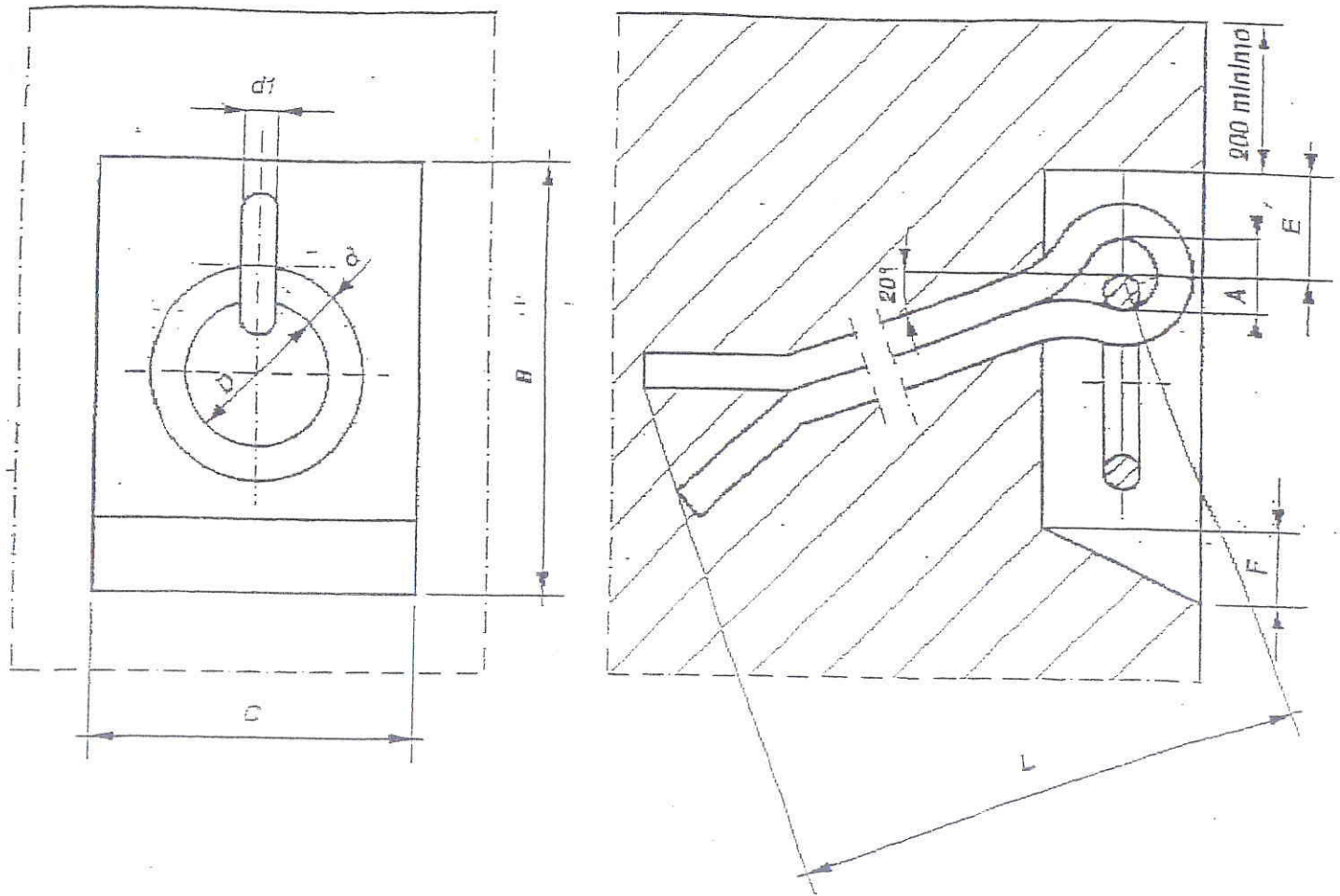
Ing. O. F. Liotta



OPERE DI ARREDO:

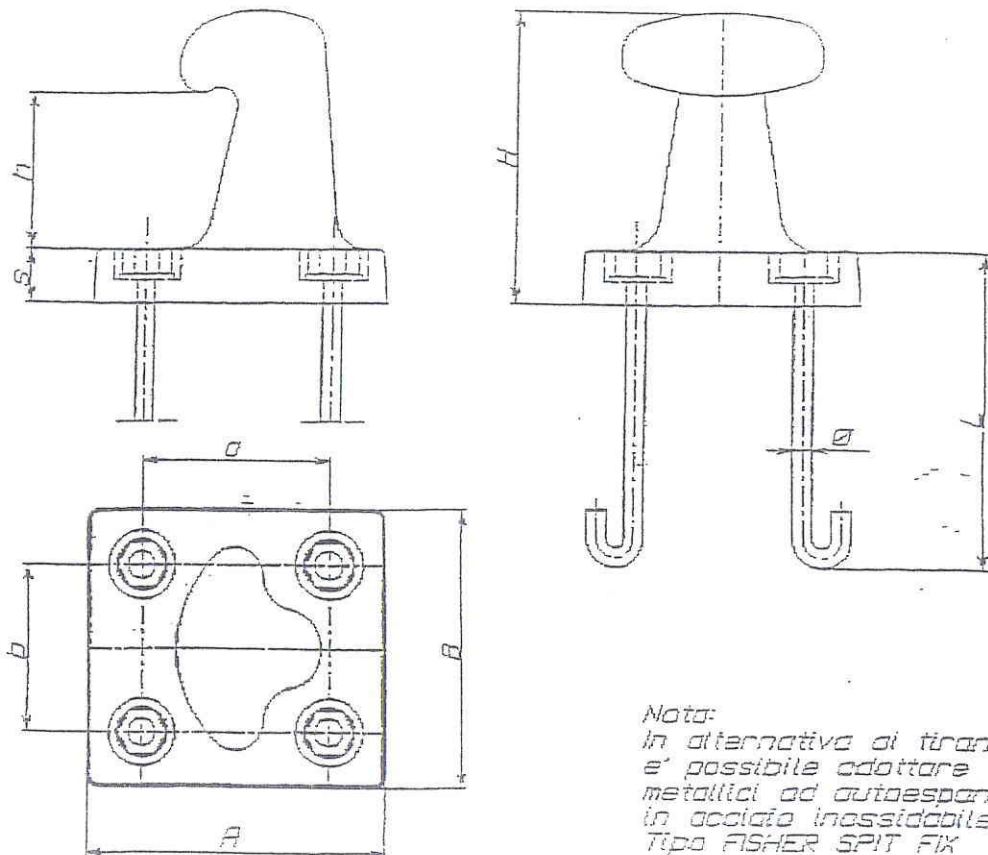
- Anello di attracco
- Bitta in ghisa
- Bitta in ghisa a colonna
- Parabordi a delta
- Paraspigoli per banchine
- Scaletta marinara
- Scaletta marinara incassata
- Terminale antincendio
- Box emergenza
- Erogatore di servizi
- Erogatore di servizi 2x32A
- Erogatore di servizi 2x63A
- Erogatore di servizi 4x16A
- Erogatore di servizi 6x16A

ANELLO DI ATTRACCO



TIPO	CARICO MAX ton	D	d _Ø	d ₁ Ø	A	B	C	E	F	H	L	PESO ANELLO Kg	PESO STAFFA Kg
AC1	10	130	28	28	56	395	300	95	65	125	450	2.4	5.1
AC2	20	150	38	38	76	460	350	110	75	170	550	6.3	11.8
AC3	30	200	48	48	96	590	450	140	100	215	750	11.1	25.1
AC4	40	220	55	55	110	660	500	160	110	245	800	16.1	33.5
AC5	50	250	60	60	120	740	565	175	125	270	950	21.7	45.7

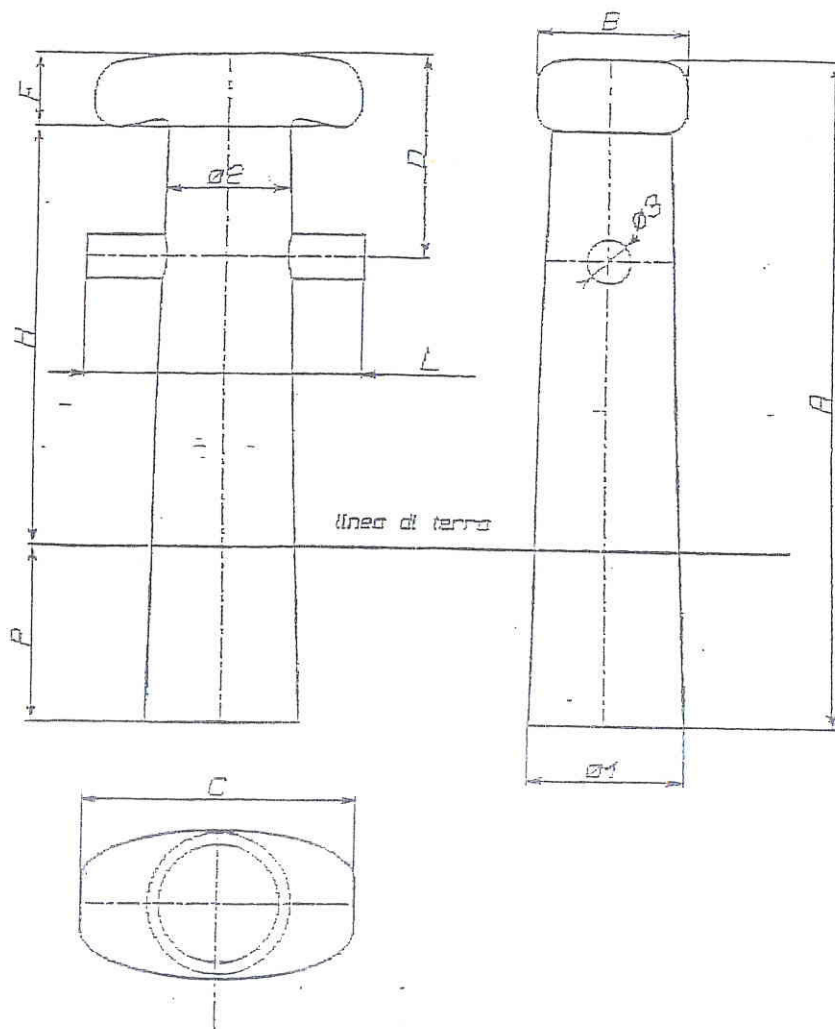
BITTA IN GHISA



Tipo	Dimensioni caratteristiche							Carico (tonn.)		Peso Kg.	Coeff. sicurezza = 4	Tiranti di fissaggio			
	A	B	H	a	b	h	s	nom.	rat.			Ø	L	fil	Fassa tot. Kg.
TH5	156	176	172	130	110	85	30	2.5	10	13	Coeff. sicurezza = 4	12	250	M12	1.25
								5.0	20			16	250	M16	3
								7.5	30			18	250	M18	3
TH10	236	216	225	156	136	120	40	7.5	30	20		20	250	M20	4
								10	40			20	400	M20	5.5
								15	60			22	500	M22	8.5
TH20	312	272	332	210	170	200	45	15	60	38		24	500	M24	10
								20	80			30	600	M30	18.5
								30	120			30	600	M30	18.5

Riferimenti per i materiali adottati: Bitte in ghisa UNI 185 - ISO 1083
 Tiranti in acciaio ASTM A493 Gr. B7
 Dadi in acciaio ASTM A494 Gr. 2H

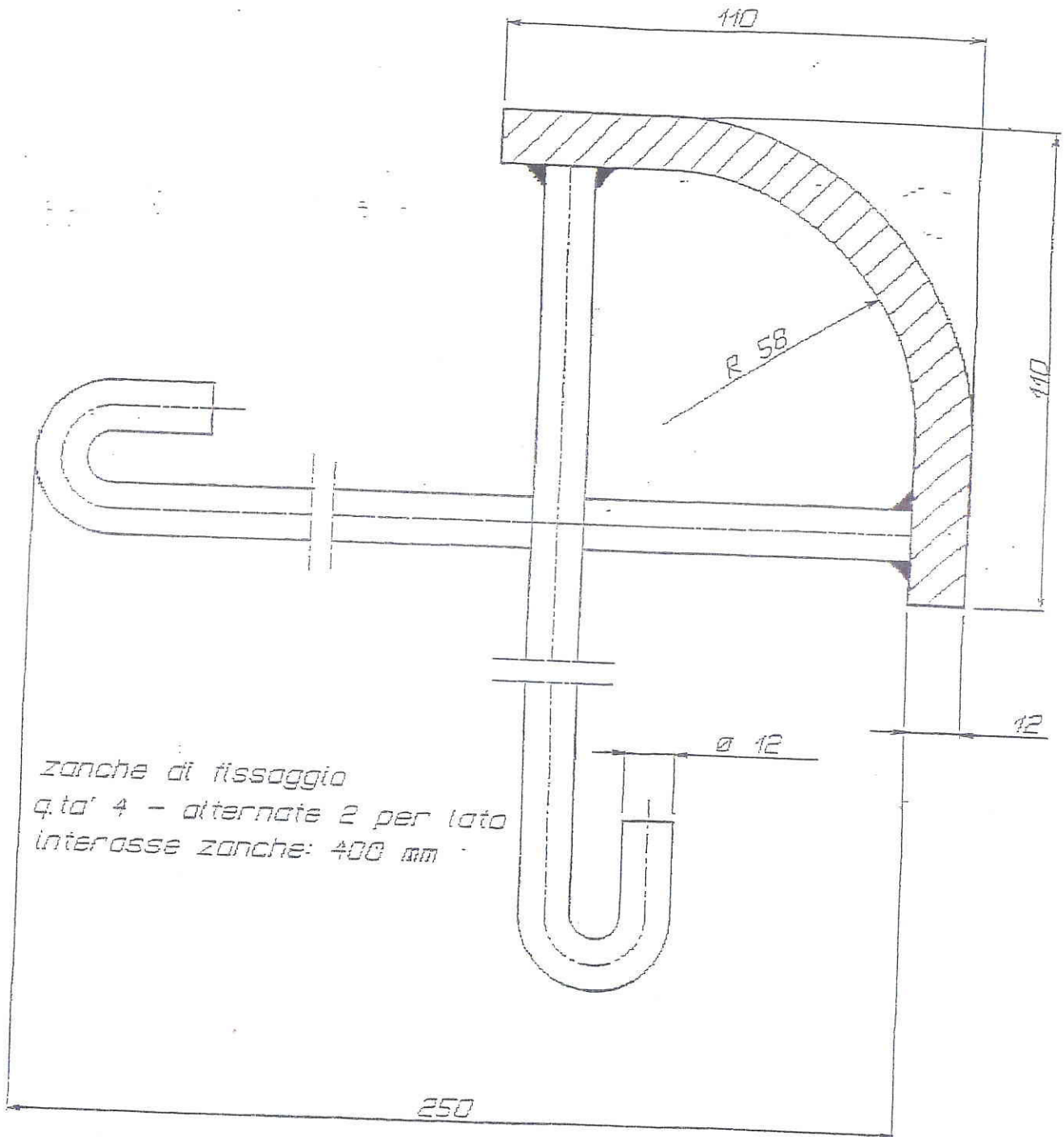
BITTA IN GHISA A COLONNA



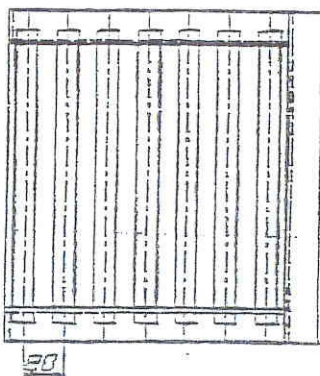
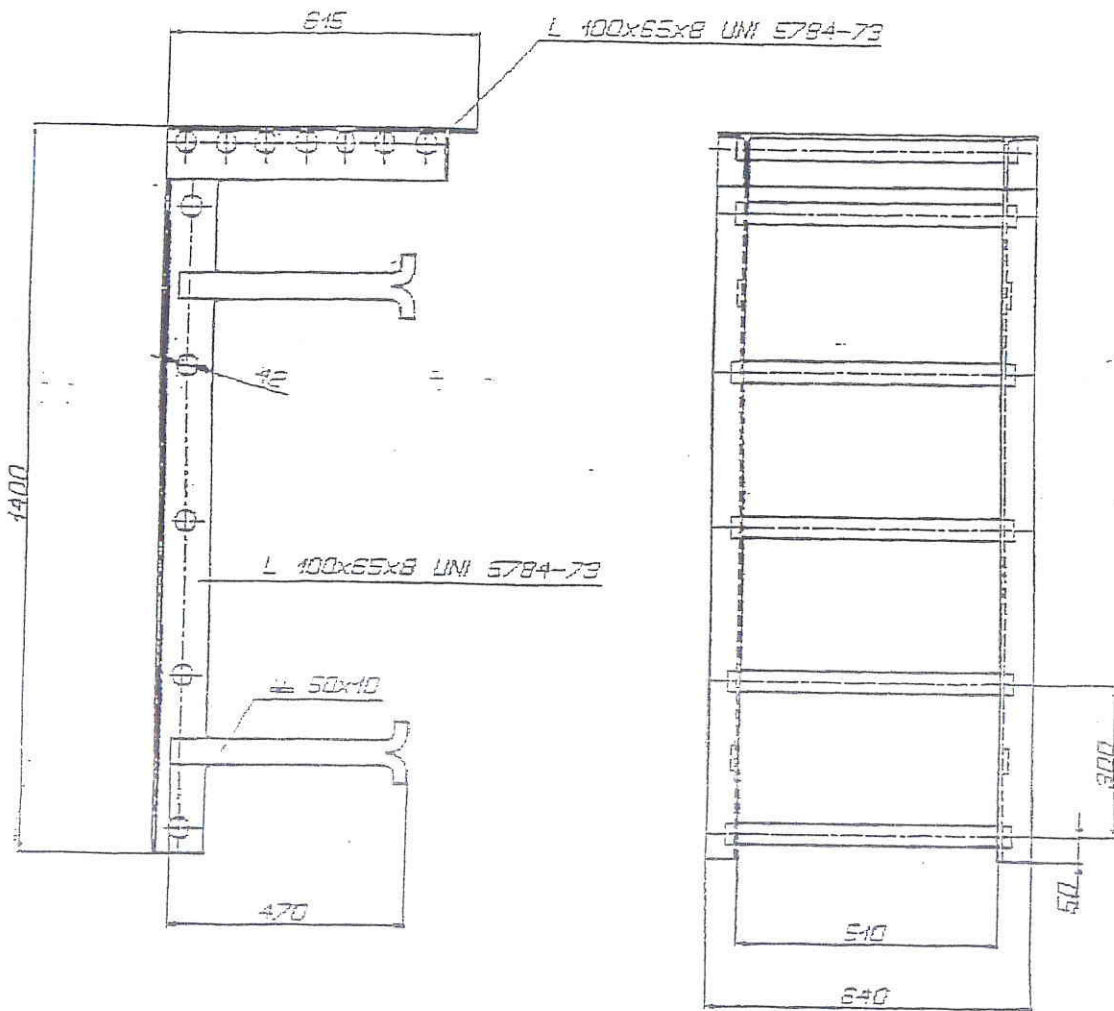
Ma i dati informativi sotto riportati sono puramente indicativi

Tipo	dimensioni caratteristiche											carica (tonn.)		Peso Kg.	coef. di sicur. = 4
	A	B	C	D	F	H	L	P	Ø1	Ø2	Ø3	nom.	rott.		
BC50	1250	300	550	390	140	300	560	350	295	240	35	50	200	450	
BC100	1250	300	550	390	140	400	560	750	295	240	35	100	400	450	

PARASPIGOLI PER BANCHINE

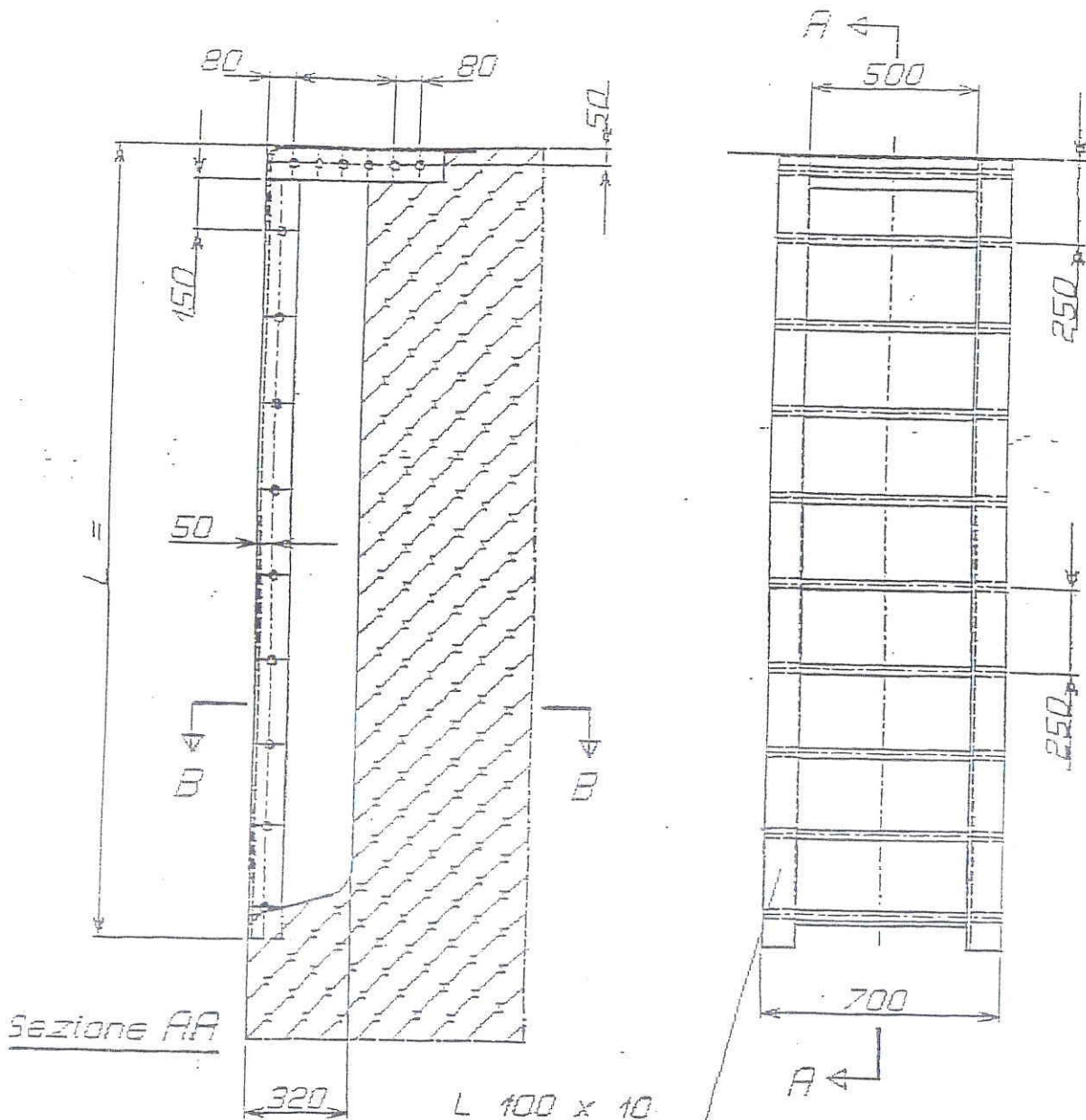


SCALETTA MARINARA



esecuzione interamente saldata

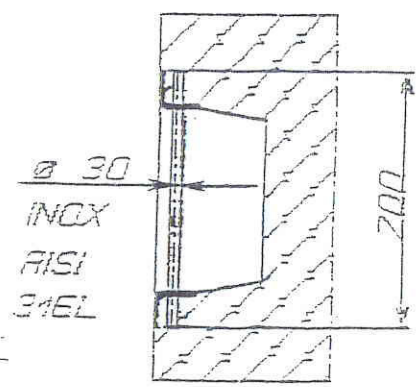
VALLETTA MARINARA INCASSATA



Sezione AA

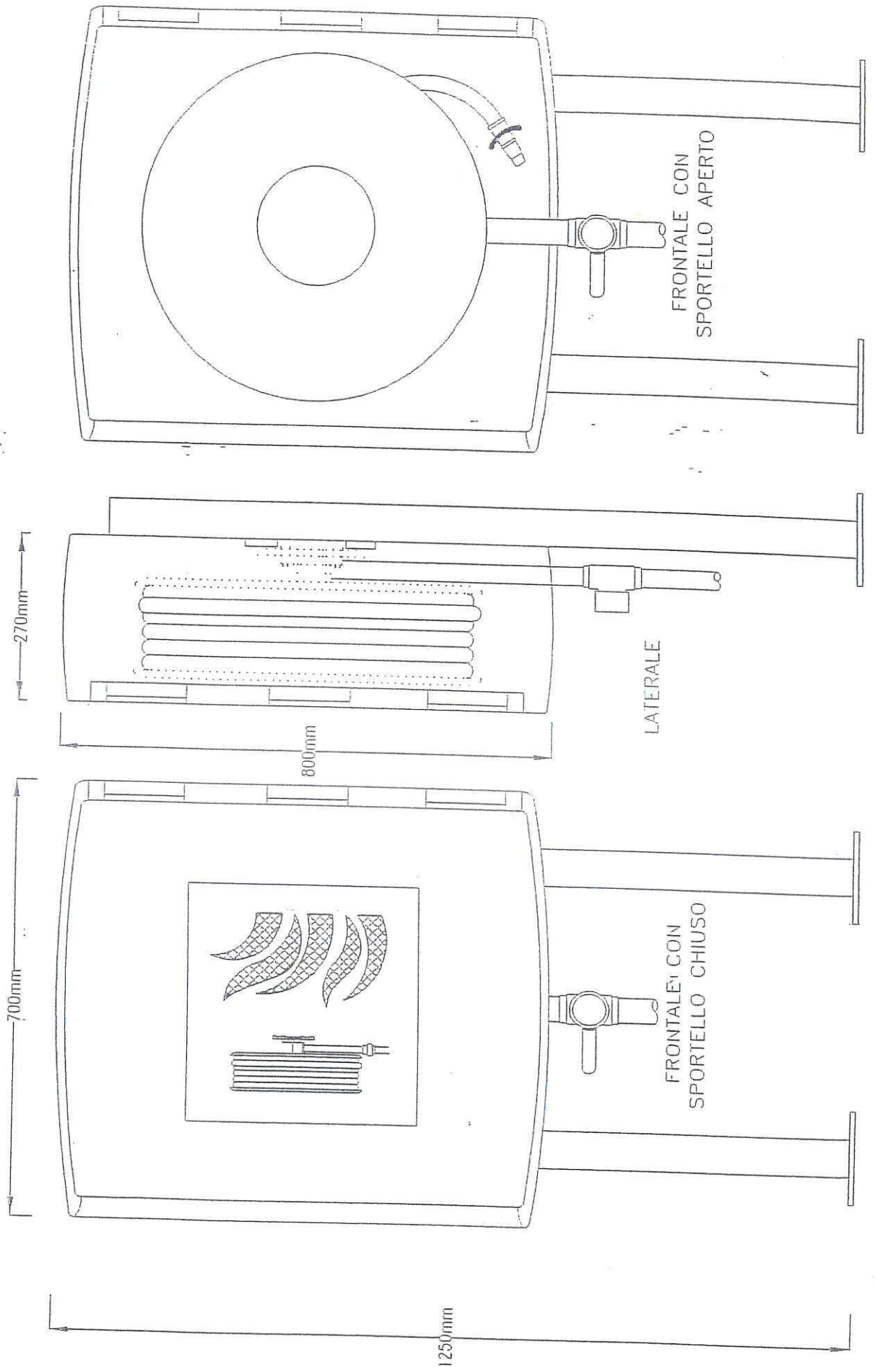
L 100 x 10
INOX AISI 316L

In alternativa
Fe 360B
UNI 7070
zincato

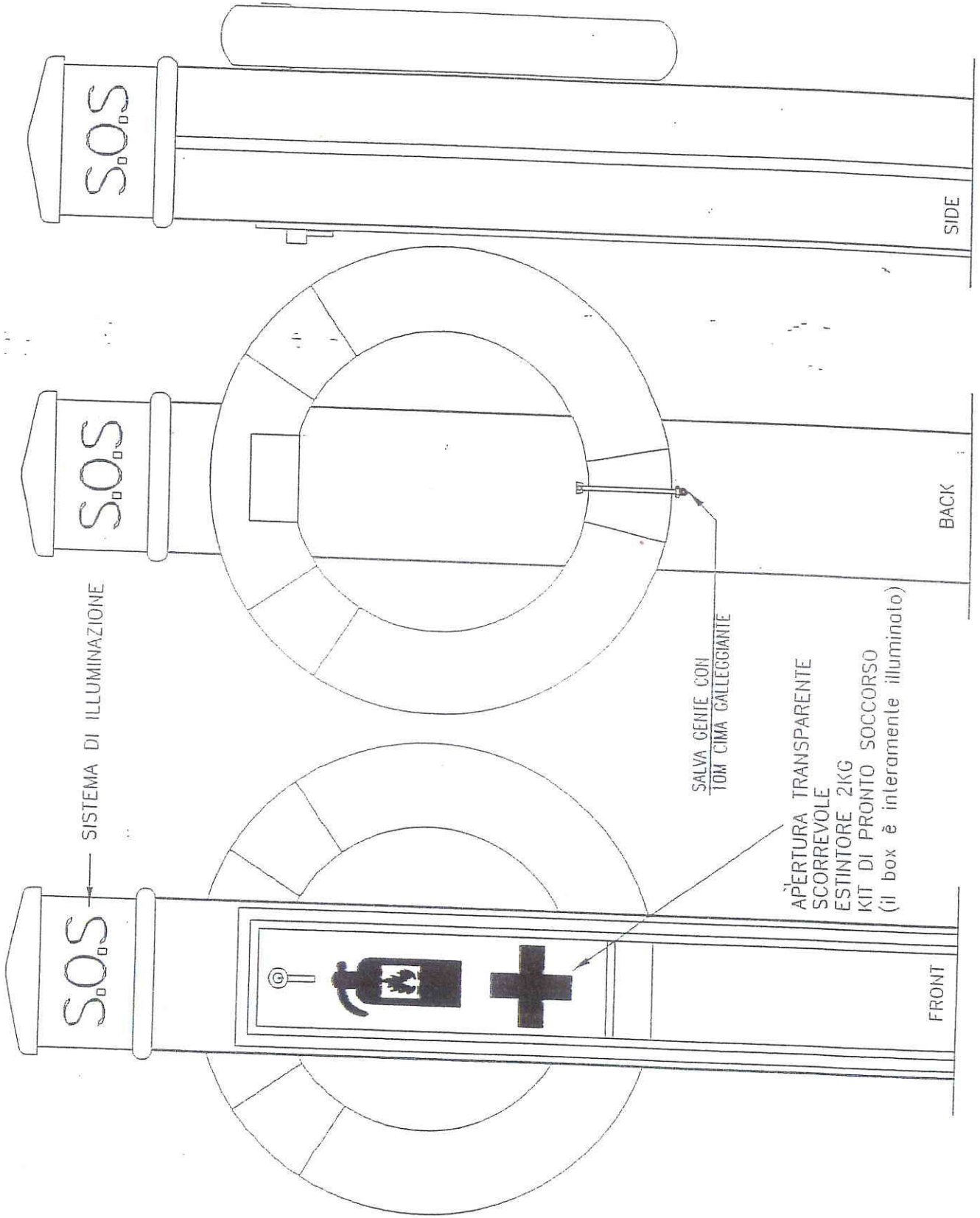


Sezione BB

TERMINALE ANTICENDIO



BOX EMERGENZA



EROGATORE DI SERVIZI

- 1x125A PRESA TRIFASE INTERBLOCCO ANTISPLASH
- 1x32A PRESA MONOFASE INTERBLOCCO ANTISPLASH
- 2x16A PRESE MONOFASE INTERBLOCCO ANTISPLASH
- 1xPULSANTE A FUNGO DI EMERGENZA
- 1x 3/8" ATTACCO RAPIDO DI ARIA COMPRESSA
- 1x 3/4" 1/4 RUBINETTI A SFERA

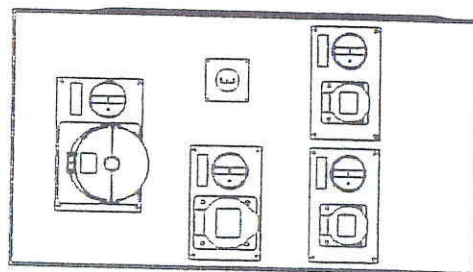
1x SISTEMA DI ILLUMINAZIONE CON LAMPADA DI BASSO CONSUMO

SISTEMA DI ILLUMINAZIONE
CON FOTOCELLULA

850mm

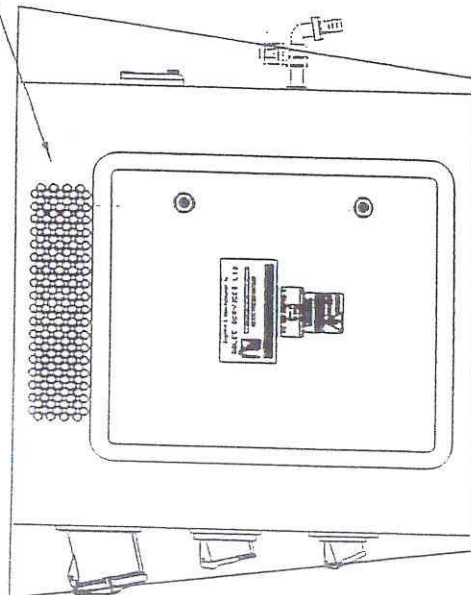
360mm

660mm

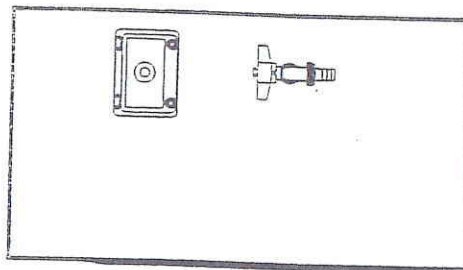


Visto Lato A

Lato "A"



VISTA FRONTALE



Visto Lato B

Lato "B"

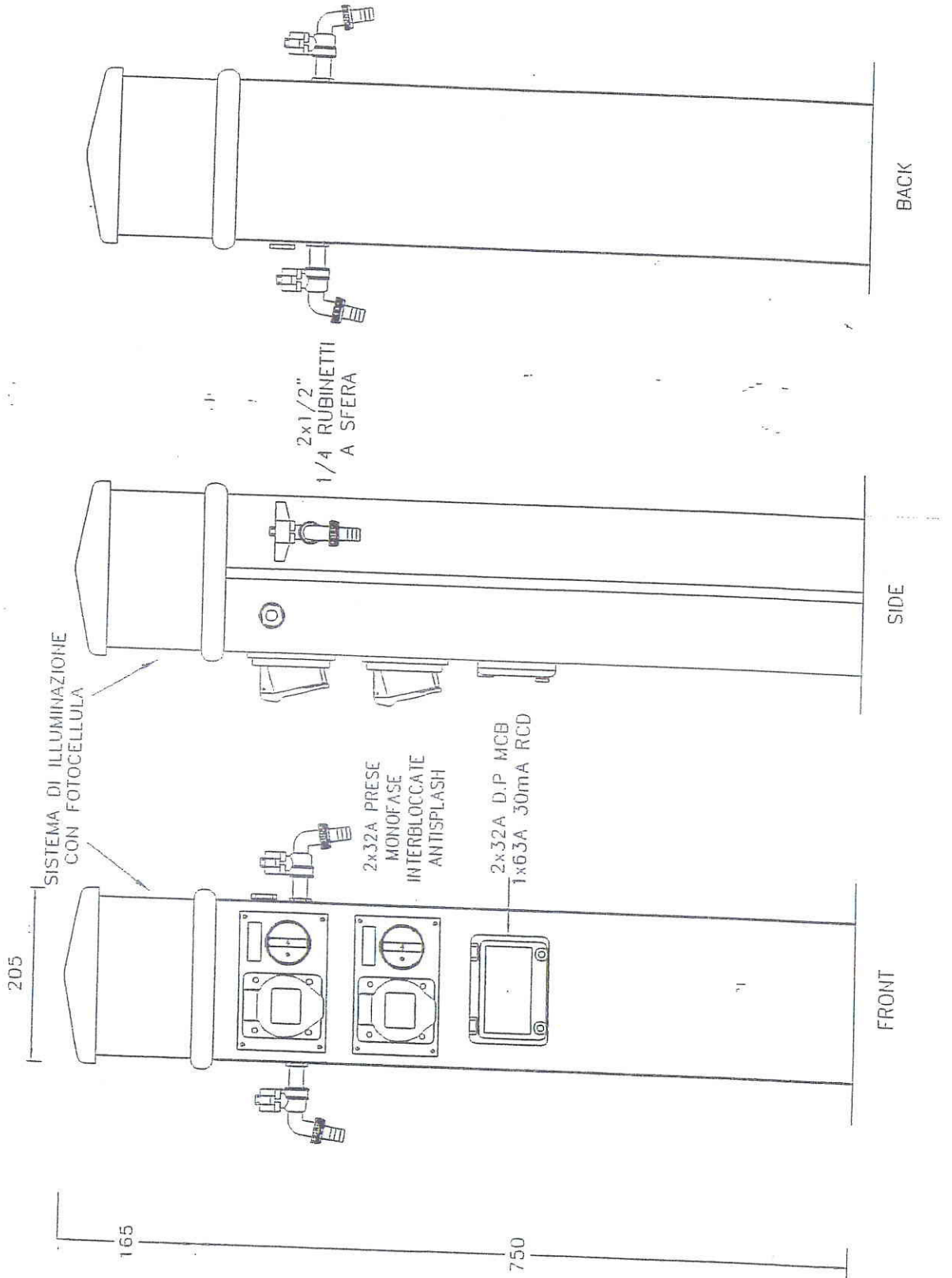
1x3/4
ATTACCO
ARIA COM

1x3/8
RUBINETTI
A SF

750mm EROGATORE 2x32A

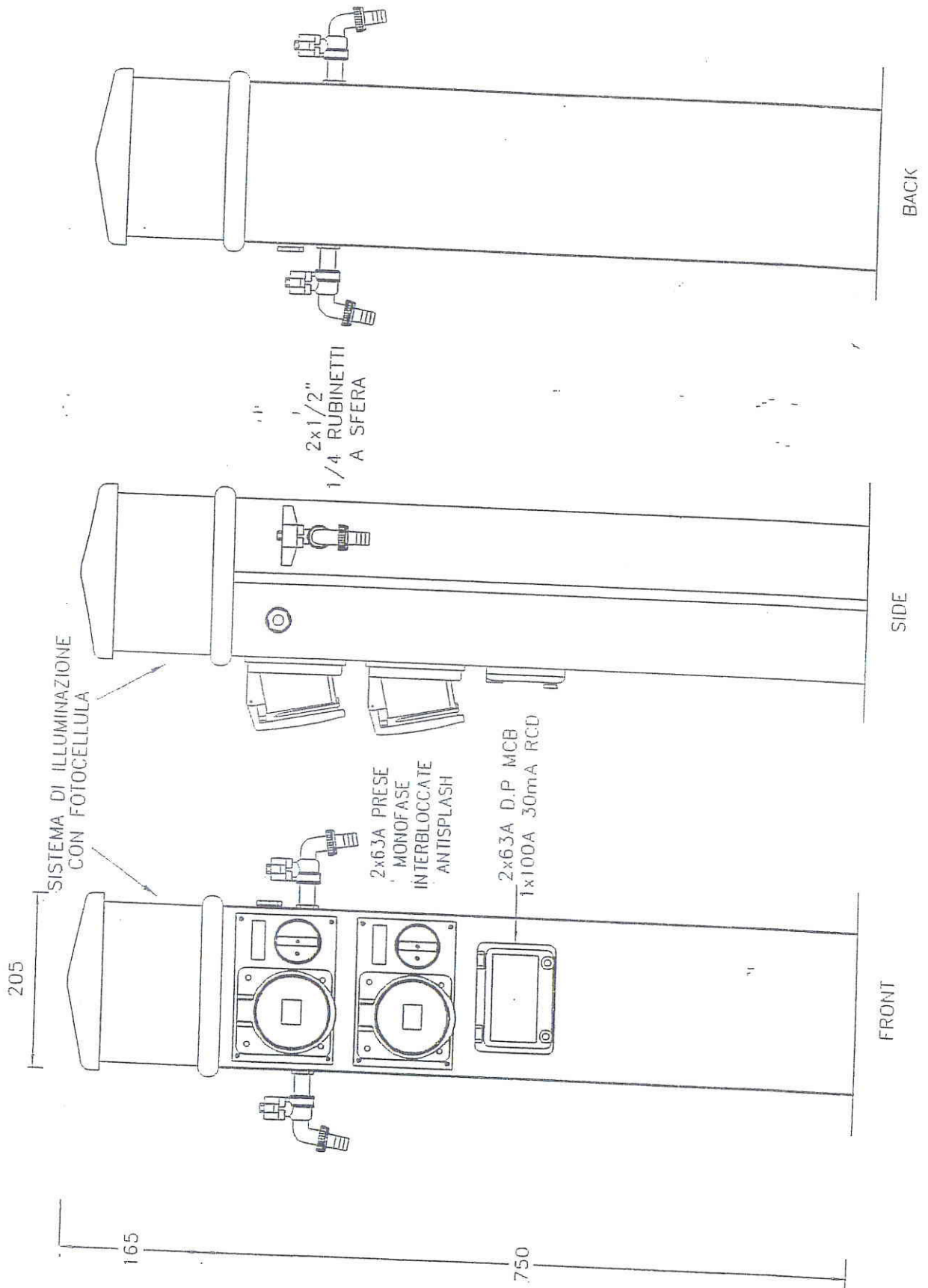
2x32AMP PRESE MONOFASE INTERBLOCCATE ANTISPLASH
2x 1/2" 1/4 RUBINETTI A SFERA

1x SISTEMA DI ILLUMINAZIONE CON LAMPADA DI BASSO CONSUMO



750mm EROGATORE 2x63A

2x63AMP PRESE MONOFASE INTERBLOCCATE ANTISPLASH
2x 1/2" 1/4 RUBINETTI A SFERA
1x SISTEMA DI ILLUMINAZIONE CON LAMPADA DI BASSO CONSUMO

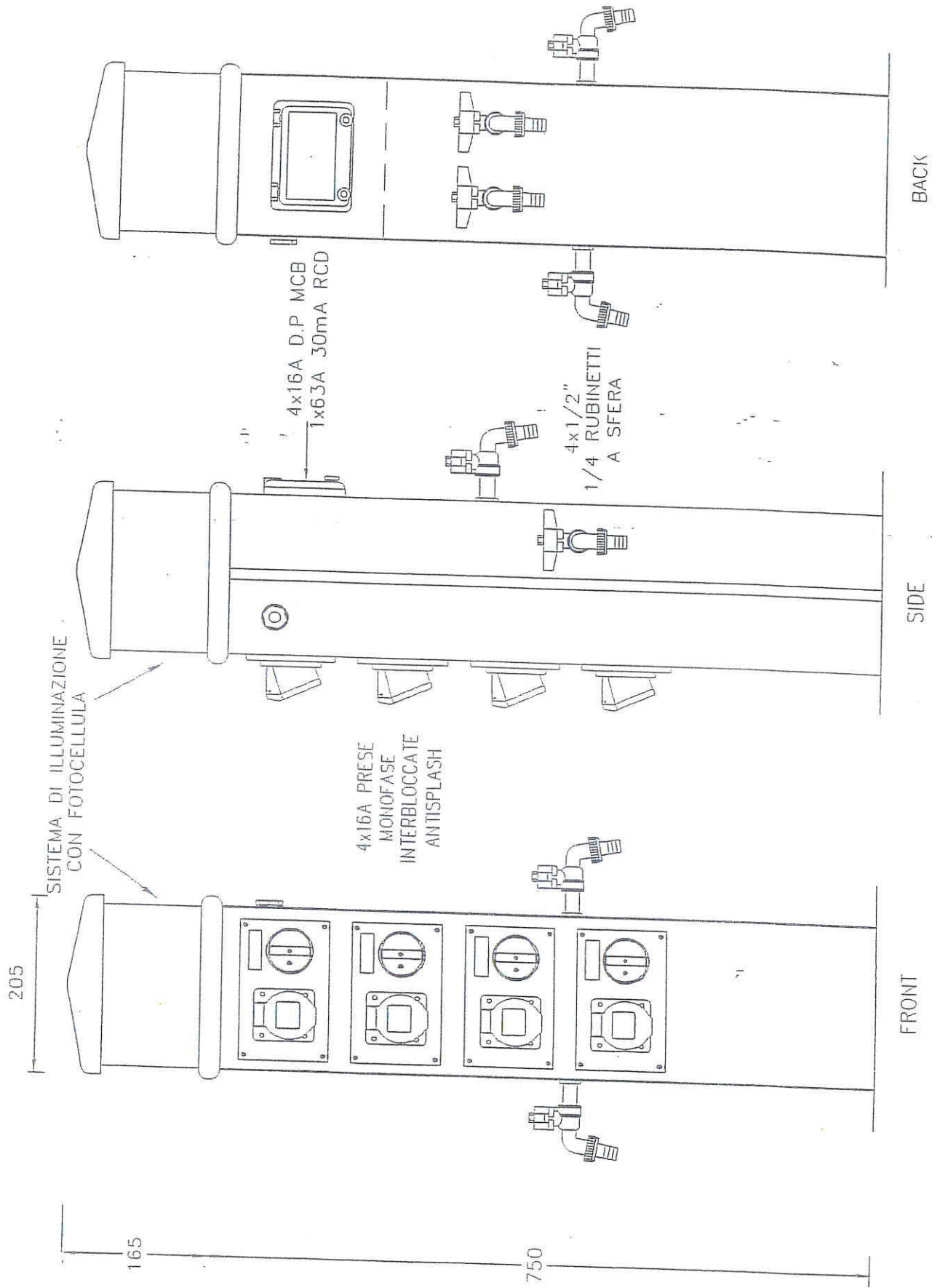


750mm EROGATORE 4x16A

4x16AMP PRESE MONOFASE INTERBLOCCATE ANTISPLASH

4x 1/2" 1/4 RUBINETTI A SFERA

1x SISTEMA DI ILLUMINAZIONE CON LAMPADA DI BASSO CONSUMO



750mm EROGATORE DI SERVIZIO

6x16A PRESE MONOFASE INTERBLOCATE ANTISPILASH
6x 1/2" 1/4 RUBINETTI A SFERA

1x SISTEMA DI ILLUMINAZIONE CON LAMPADA DI BASSO CONSUMO

