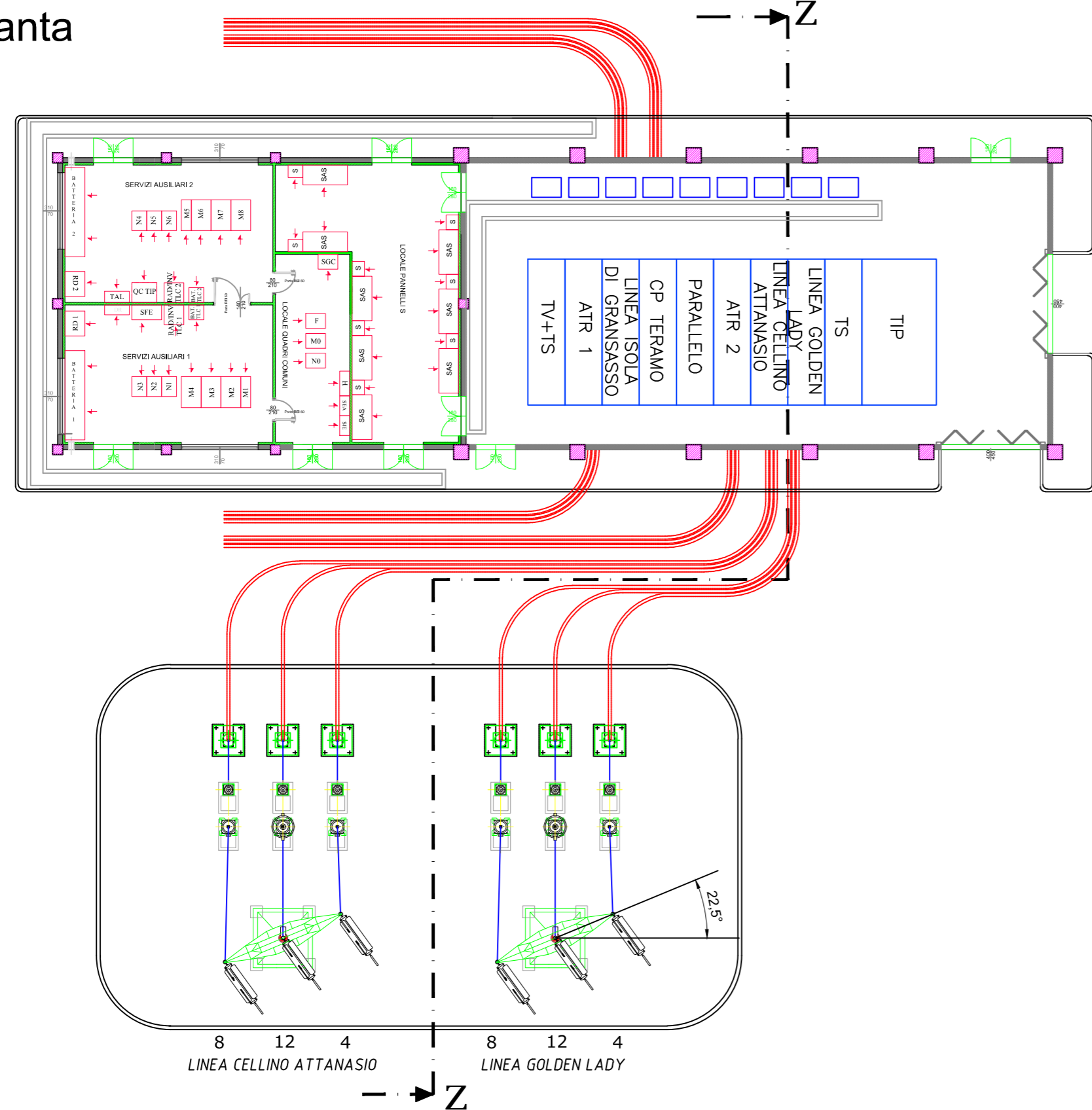
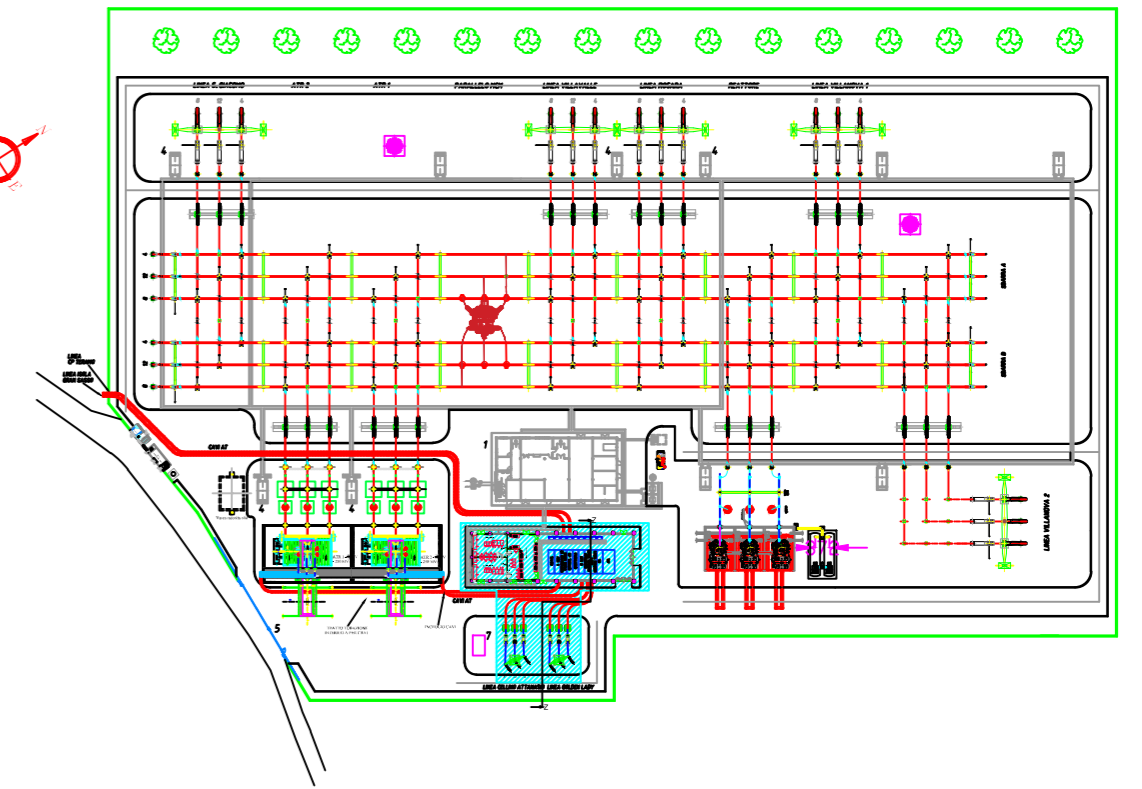


Pianta

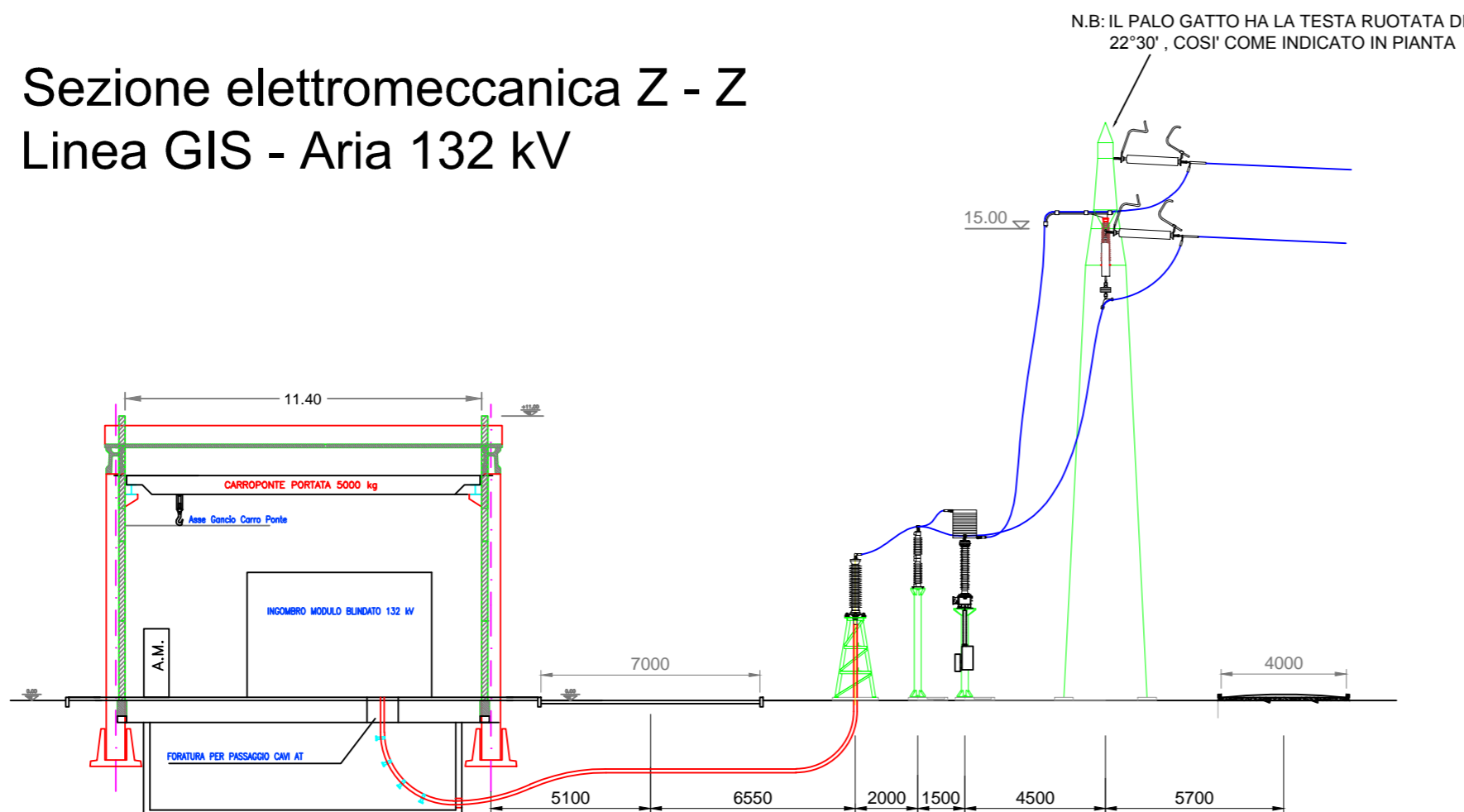


Edificio GIS

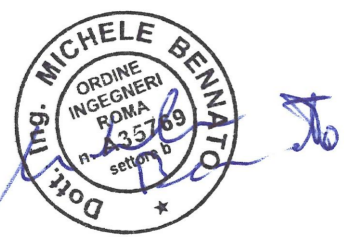
Planimetria elettromeccanica (non in scala)



Sezione elettromeccanica Z - Z
Linea GIS - Aria 132 kV



N.B: IL PALO GATTO HA LA TESTA RUOTATA DI 22°30', COSI' COME INDICATO IN PIANTA



REVISIONI	N.	DATA	DESCRIZIONE	ELABORATO	VERIFICATO	APPROVATO
03						
02						
01						
00	31/01/2018	EMISSIONE PER PTO		D.Capone ING PRE APRICS	F.Nota ING PRE APRICS	M.Bennato ING PRE APRICS

TIPOLOGIA DELL'ELABORATO	CODIFICA DELL'ELABORATO	Terna Rete Italia TERNA GROUP		
Planimetria - Sezioni	DU12002E_ACSG0101			
PROGETTO	TE-ER-12-002	TITOLO		
RICAVATO DAL DOC. TERNA		STAZIONE ELETTRICA 380/132 kV DI TERAMO		
CLASSIFICAZIONE DI SICUREZZA		Piano Tecnico delle Opere		
		Sezione elettromeccanica - linea GIS-Aria 132 kV		
NOME DEL FILE	SCALA CAD	FORMATO	SCALA	FOGLIO
DU12002E_ACSG0101_00.dwg	1 unità = 1 mm	A2	1:200	01 / 01

Questo documento contiene informazioni di proprietà Terna Rete Italia S.p.A. e deve essere utilizzato esclusivamente dal destinatario in relazione alle finalità per le quali è stato ricevuto. E' vietata qualsiasi forma di riproduzione o di divulgazione senza l'esplicito consenso di Terna Rete Italia S.p.A.
This document contains information proprietary to Terna Rete Italia S.p.A. and it will have to be used exclusively for the purposes for which it has been furnished. Whichever shape of spreading or reproduction without the written permission of Terna Rete Italia S.p.A. is prohib.