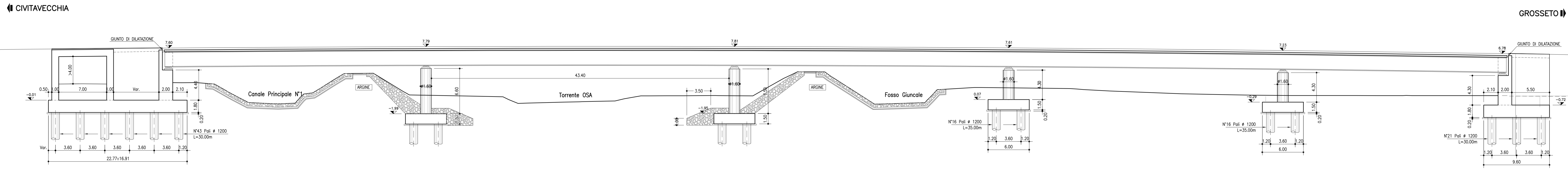
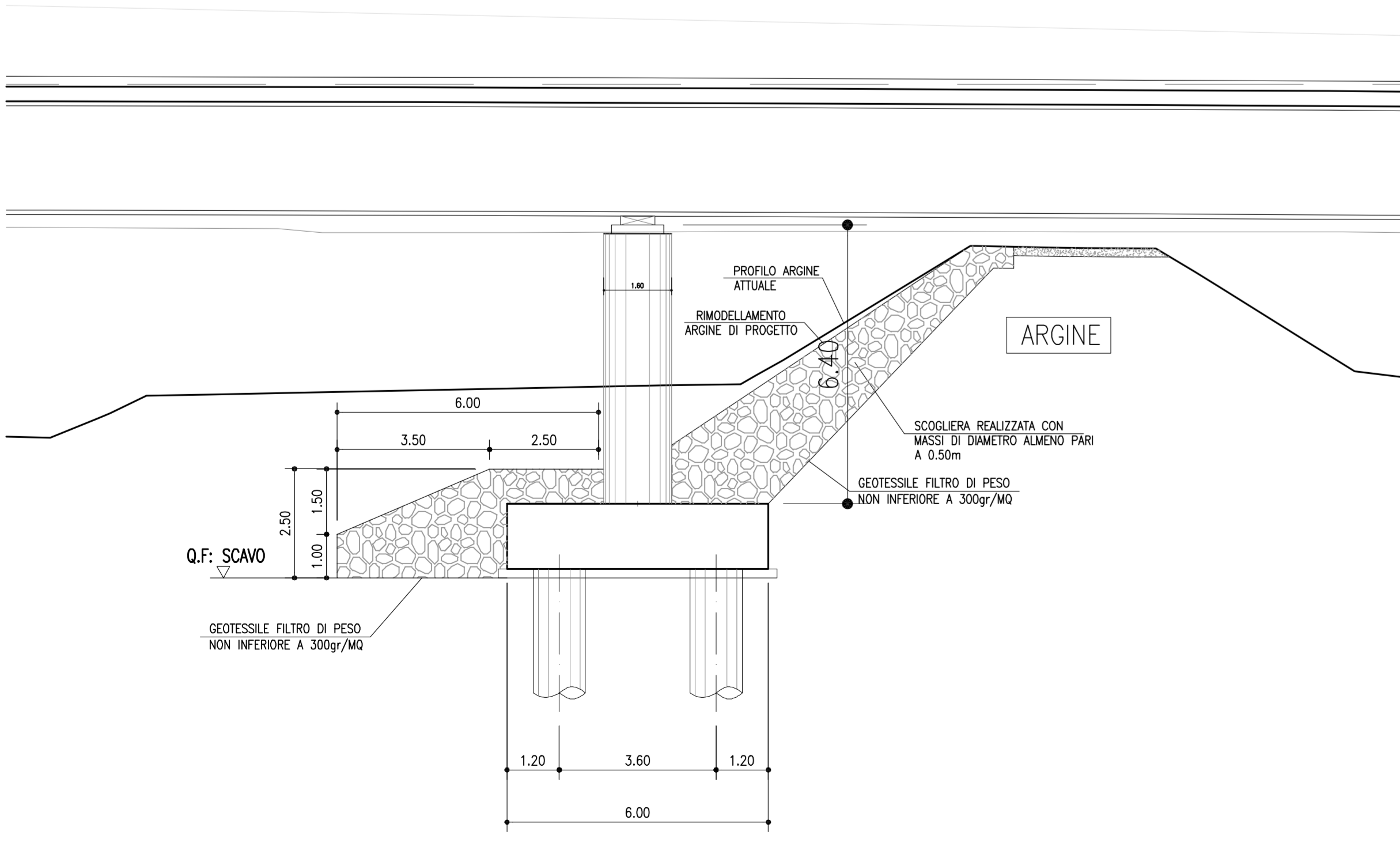


PROFILO LONGITUDINALE
Scala 1:200



PARTICOLARE PILE 3 E 4 - 1:100



Società Autostrada Tirrenica p.A.
GRUPPO AUTOSTRADALE PER ITALIA S.p.A.

AUTOSTRADA (A12) : ROSIGNANO - CIVITAVECCHIA
LOTTO 5B

TRATTO: FONTEBLANDA-ANSEDONIA

PROGETTO DEFINITIVO

INFRASTRUTTURA STRATEGICA DI PREMINENTE INTERESSE
NAZIONALE LE CUI PROCEDURE DI APPROVAZIONE SONO REGOLATE
DALL' ART. 161 DEL D.LGS. 163/2006

AU - CORPO AUTOSTRADALE

IDROLOGIA E IDRAULICA
INTERFERENZE IDROGRAFICHE
TORRENTE OSA
SISTEMAZIONI IDRAULICHE

IL RESPONSABILE PROGETTAZIONE SPECIALISTICA Ing. Alessandro APT Ord. Reg. Milano N. 20115	IL RESPONSABILE INTERGRAZIONE PROIEZIONE SPECIALISTICA Ing. Assessorato APT Ord. Reg. Milano N. 20115 COORDINATORE GENERALE APS	IL DIRETTORE TECNICO Ing. Maurizio Torresi Ord. Reg. Milano N. 16492 RESPONSABILE DIREZIONE SVILUPPO INFRASTRUTTURE
--	---	--

REPERIMENTI ELABORATI	DATA	REVISIONE
12121402	FEBBRAIO 2011	1
12121402	DR007-1	1

COORDINATORE A CURA DI	INGEGNERIA EUROPEA	ING. LUISA BEZZICHELLI - O.I. ROMA N. 22685
COORDINATORE A CURA DI	ING. MAURIZIO TORRESI - O.I. MILANO N. 16492	

RESPONSABILE DI CONSEGNA Ing. Giambattista Brancaccio Ord. Reg. Roma N. 18710	VISTO DEL COMMITTENTE SAT	VISTO DEL CONCESSIONARIO
---	------------------------------	--------------------------

IL PRESENTE PROGETTO È STATO ELABORATO CON I DATI FORNITI DALLA SOCIETÀ AUTOSTRADA TIRRENICA S.p.A. E CON I DATI FORNITI DALLA SOCIETÀ AUTOSTRADA TIRRENICA S.p.A. E CON I DATI FORNITI DALLA SOCIETÀ AUTOSTRADA TIRRENICA S.p.A. E CON I DATI FORNITI DALLA SOCIETÀ AUTOSTRADA TIRRENICA S.p.A.