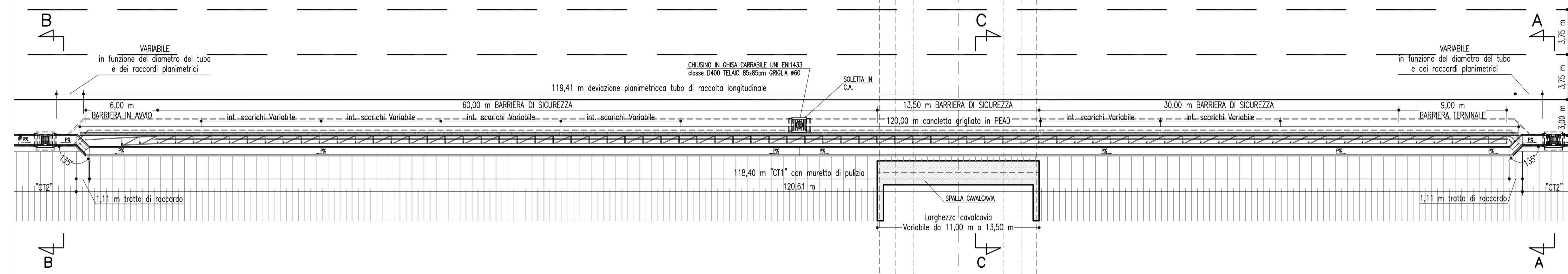


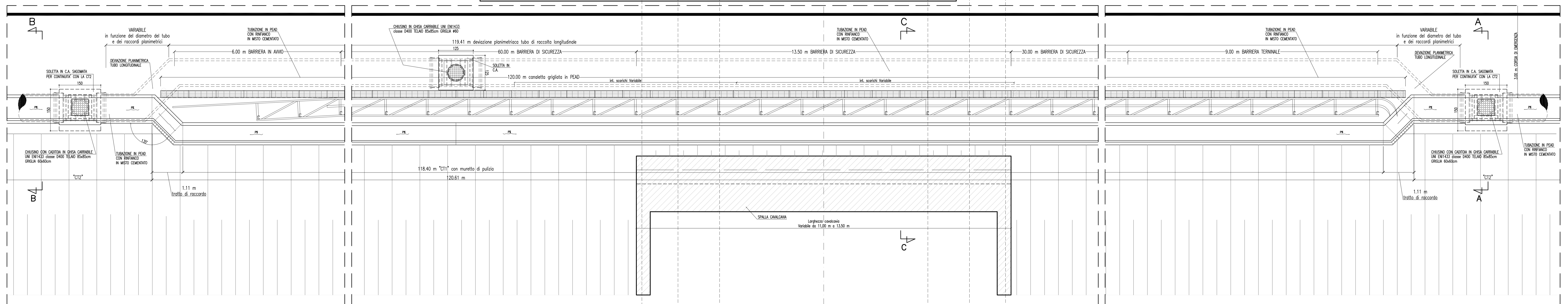
**DRENAGGIO IN CORRISPONDENZA DEI CAVALCAVIA PER AUTOSTRADA IN TRINCEA  
"CGR DN()" DRENAGGIO PIATTAFORMA  
"CT2" RACCORDATA CON "CT1+MURETTO DI PULIZIA"**

- SCALA 1:200 -



**DRENAGGIO IN CORRISPONDENZA DEI CAVALCAVIA PER AUTOSTRADA IN TRINCEA  
"CGR DN()" DRENAGGIO PIATTAFORMA  
"CT2" RACCORDATA CON "CT1+MURETTO DI PULIZIA"**

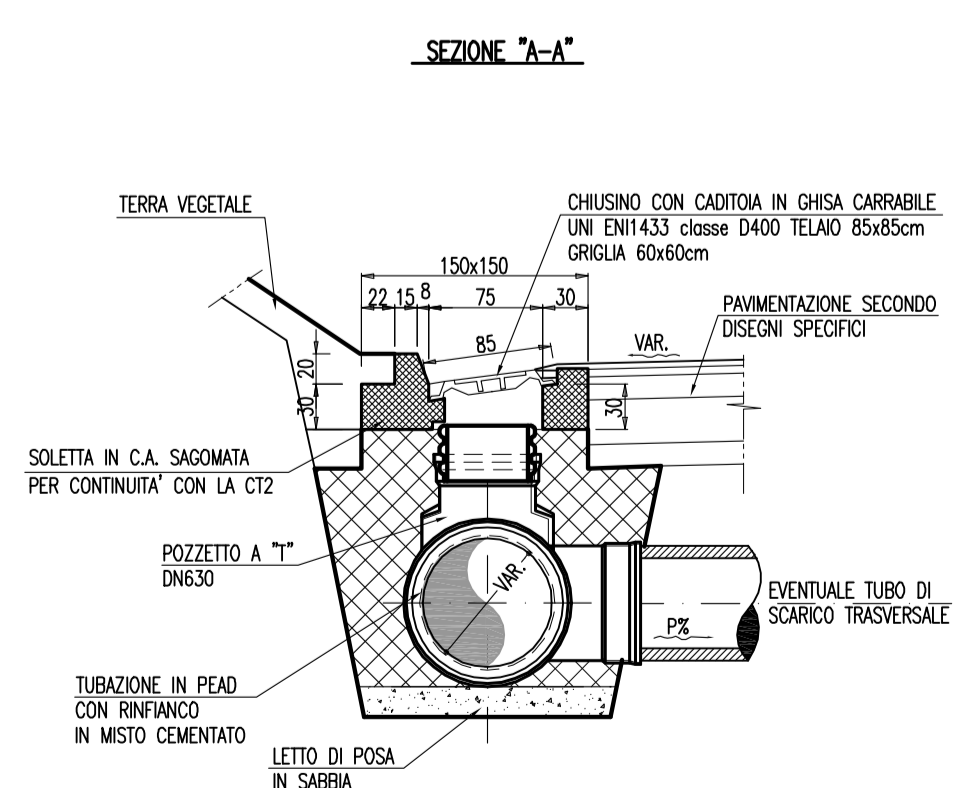
- SCALA 1:50 -



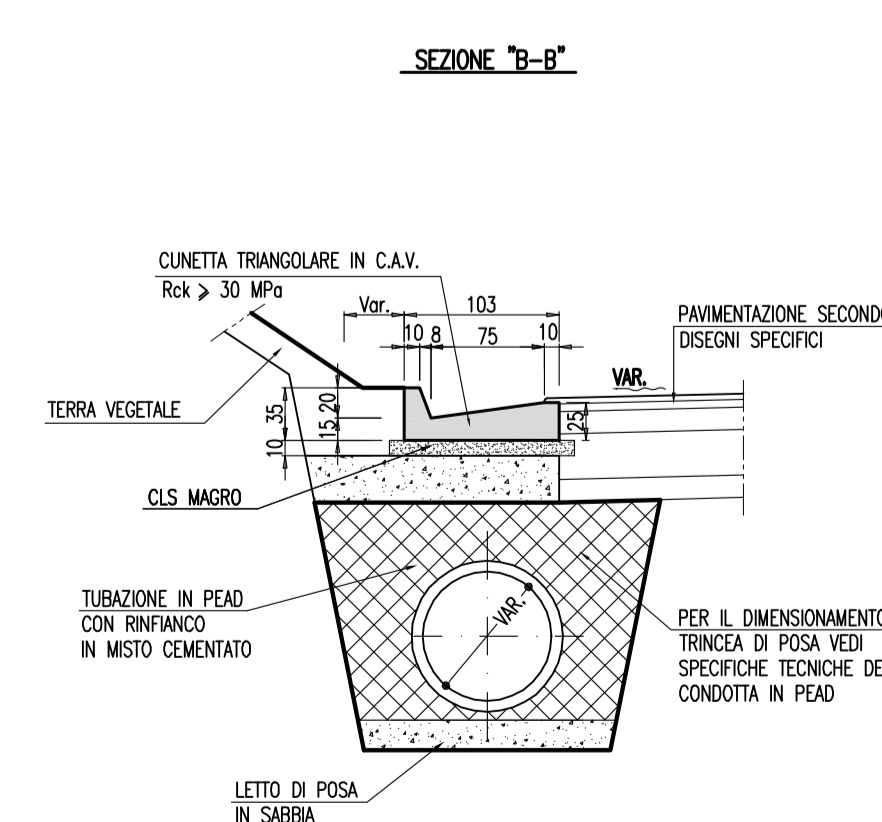
**PARTICOLARI DRENAGGIO IN CORRISPONDENZA  
DEI CAVALCAVIA PER AUTOSTRADA IN TRINCEA**

- SCALA 1:50 -

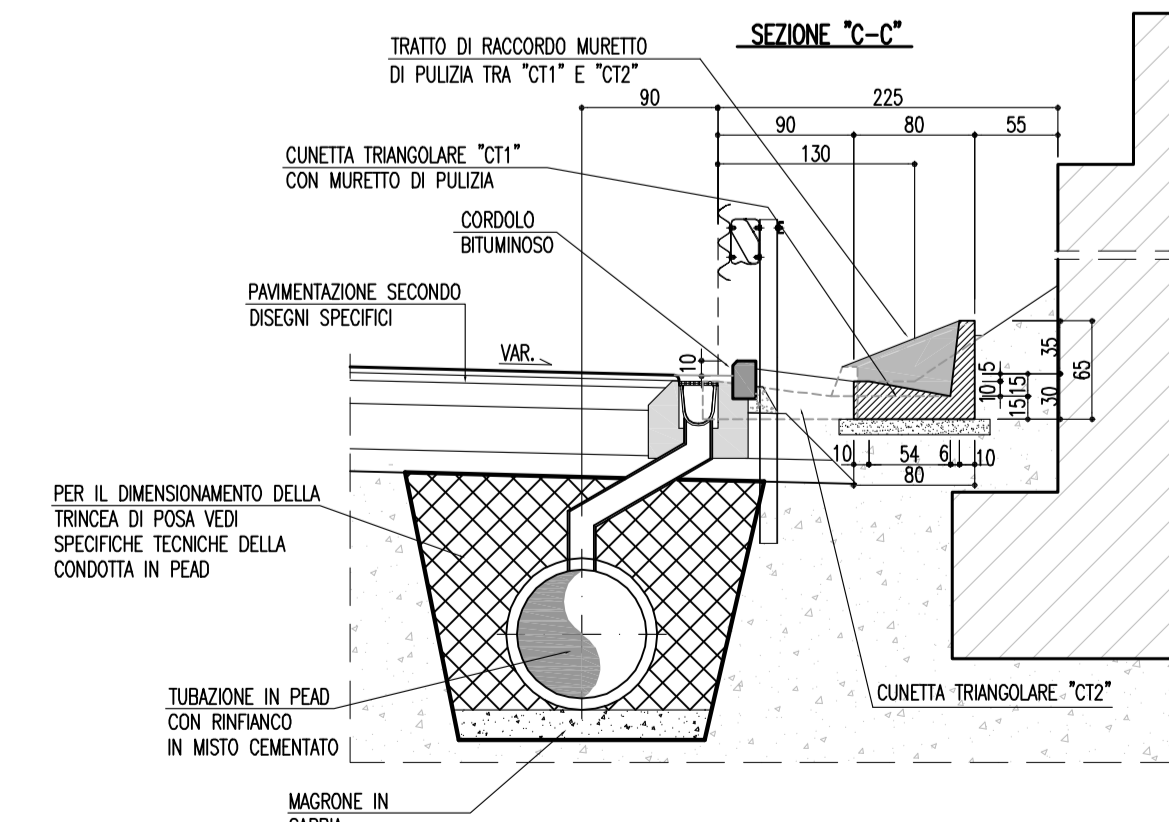
SEZIONE POZZETTO DI LINEA/SCARICO  
TIPO "P-CT2"



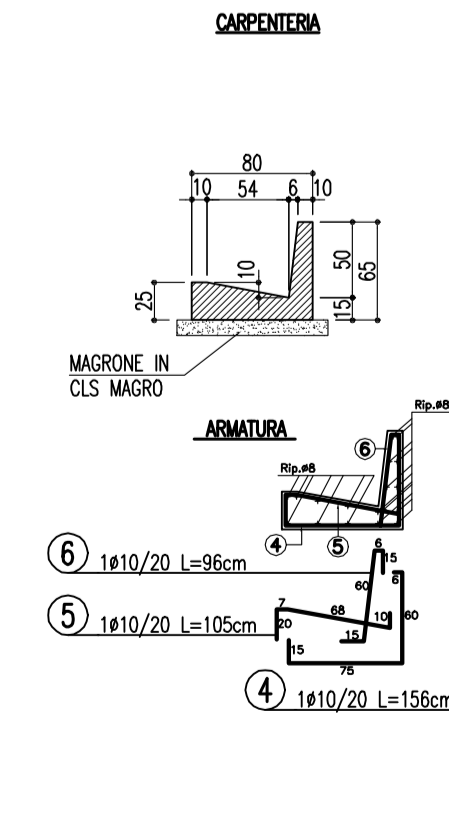
SEZIONE COLLETTORE TIPO "CT2 DN ( )"



SEZIONE COLLETTORE TIPO "CGR DN ( )"  
PIU' CANALETTA "CT1" CON MURETTO DI PULIZIA



SEZIONE TIPO "CT1"  
CON MURETTO DI PULIZIA



Società Autostrada Tirrenica p.A.  
GRUPPO AUTOSTRADALE PER L'ITALIA S.p.A.

**AUTOSTRADA (A12) : ROSIGNANO – CIVITAVECCHIA  
LOTTO 5B  
TRATTO: FONTEBLANDA-ANSEDONIA  
PROGETTO DEFINITIVO  
INFRASTRUTTURA STRATEGICA DI PREMINENTE INTERESSE  
NAZIONALE LE CUI PROCEDURE DI APPROVAZIONE SONO REGOLATE  
DALL' ART. 161 DEL D.L.GS. 163/2006**

**AU – CORPO AUTOSTRADALE  
IDROLOGIA E IDRAULICA  
SISTEMA DI DRENAGGIO CORPO AUTOSTRADALE  
Particolari costruttivi – Tav. 5/5**

<b>IL RESPONSABILE PROGETTAZIONE SPECIALISTICA</b> Ing. Alessandro ART Ord. Regg. Milano N. 20015		<b>IL RESPONSABILE INTERPRETAZIONE SPECIALISTICA</b> Ing. Maurizio Torreali Ord. Regg. Milano N. 16492		<b>IL DIRETTORE TECNICO</b> Ing. Maurizio Torreali Ord. Regg. Milano N. 16492	
<b>COORDINATORE GENERALE APS</b>		<b>RESPONSABILE DIREZIONE SVILUPPO INFRASTRUTTURE</b>			
<b>REDAZIONE ELABORATO</b>		<b>DATA</b>		<b>REVISIONE</b>	
DIRETTORE codice contratto 		FEBBRAIO 2011		n. 0002	
12121402		DR 144		VARIE	
<b>spesa</b> ingegneria		Ing. Luca Bezziccapo - O.L. Roma N.22685			
Ing. Damiano Braccioni Ord. Regg. Roma N. 19710		Ing. Maurizio Torreali - O.L. Milano N. 16492			
<b>RESPONSABILE DI CONSEGNA</b>		<b>VISTO DEL COMMITTENTE</b>		<b>VISTO DEL CONCESSIONARIO</b>	
COORDINATORE OPERATIVO DI PROGETTO					