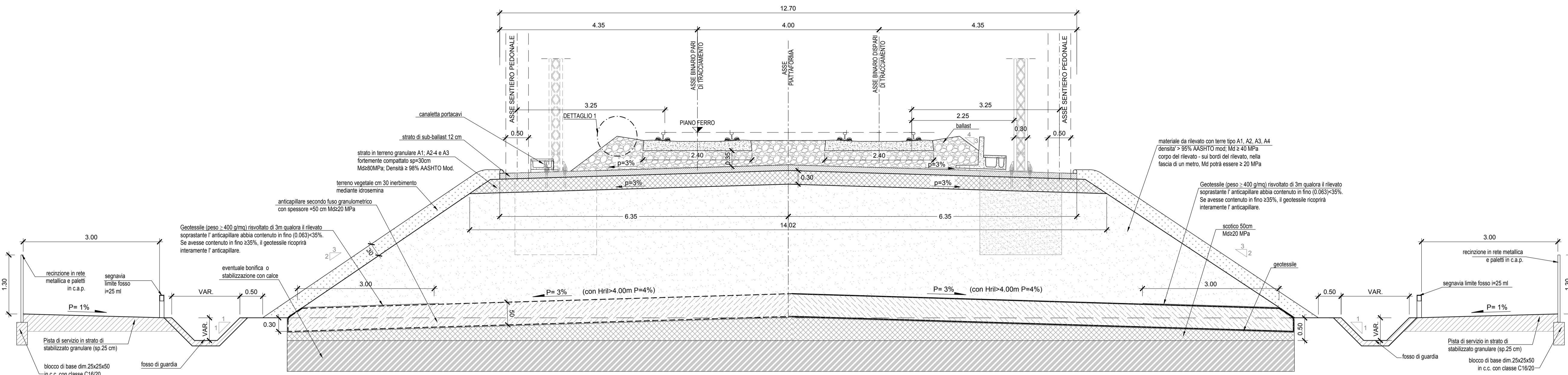


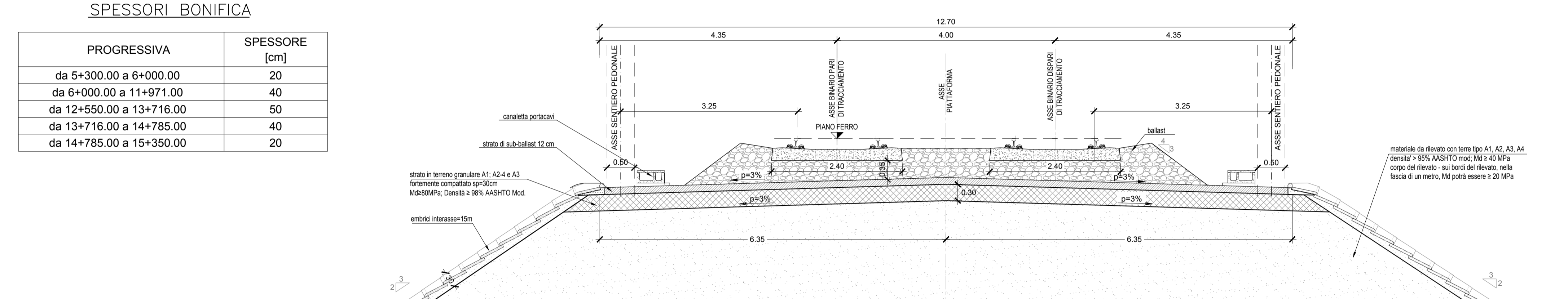
SEZIONE TIPO IN RILEVATO IN RETTIFILLO SENZA BARRIERA ANTIRUMORE (A-A) - scala 1:50



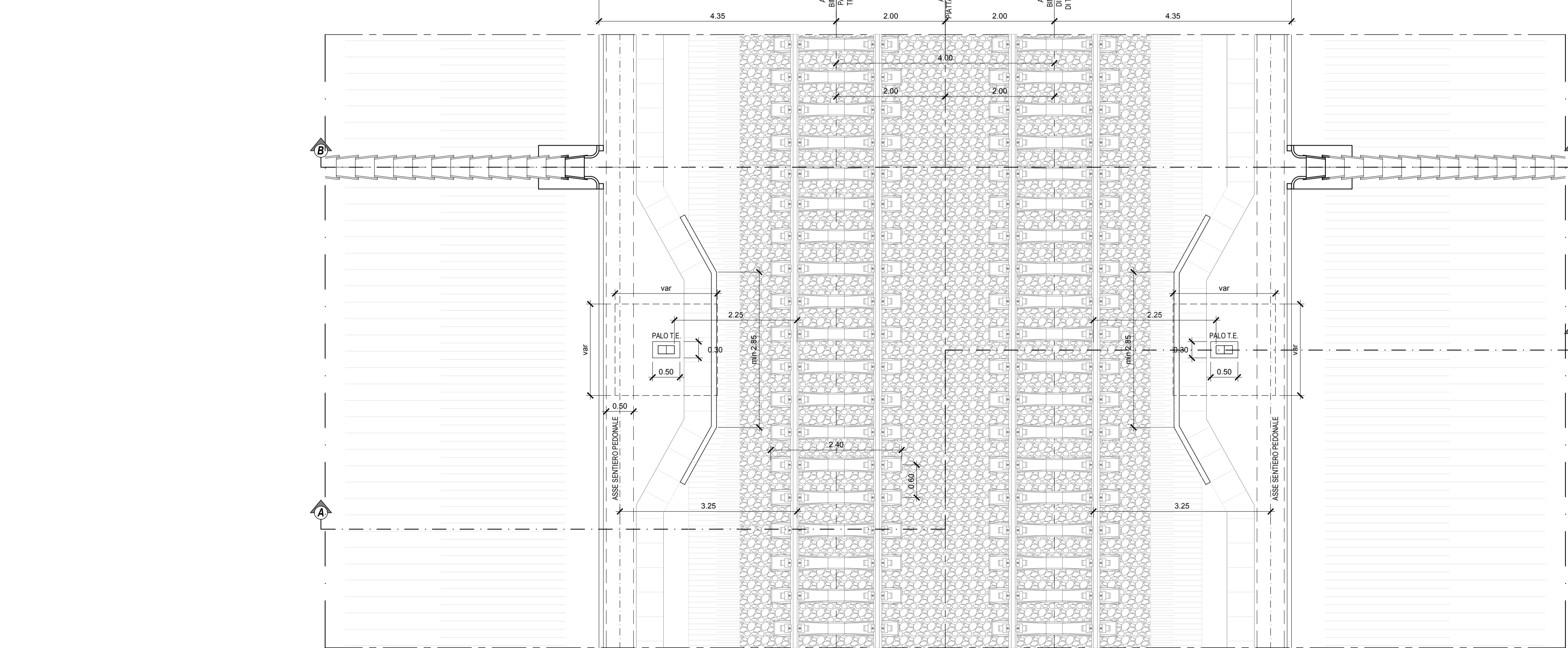
SEZIONE TIPO IN RILEVATO IN RETTIFILLO SENZA BARRIERA ANTIRUMORE (B-B) - scala 1:50

SPessori BONIFICA

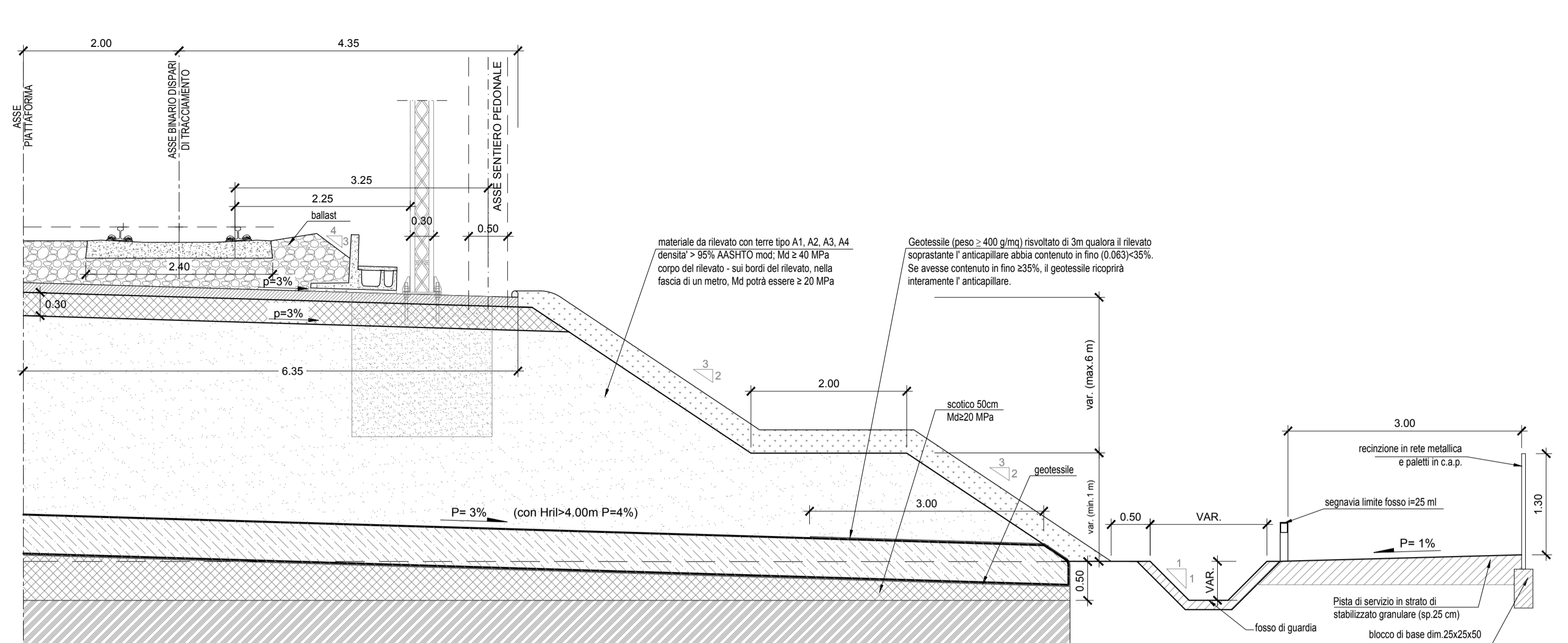
PROGRESSIVA	SPESORE [cm]
da 5+300.00 a 6+000.00	20
da 6+000.00 a 11+971.00	40
da 12+550.00 a 13+716.00	50
da 13+716.00 a 14+785.00	40
da 14+785.00 a 15+350.00	20



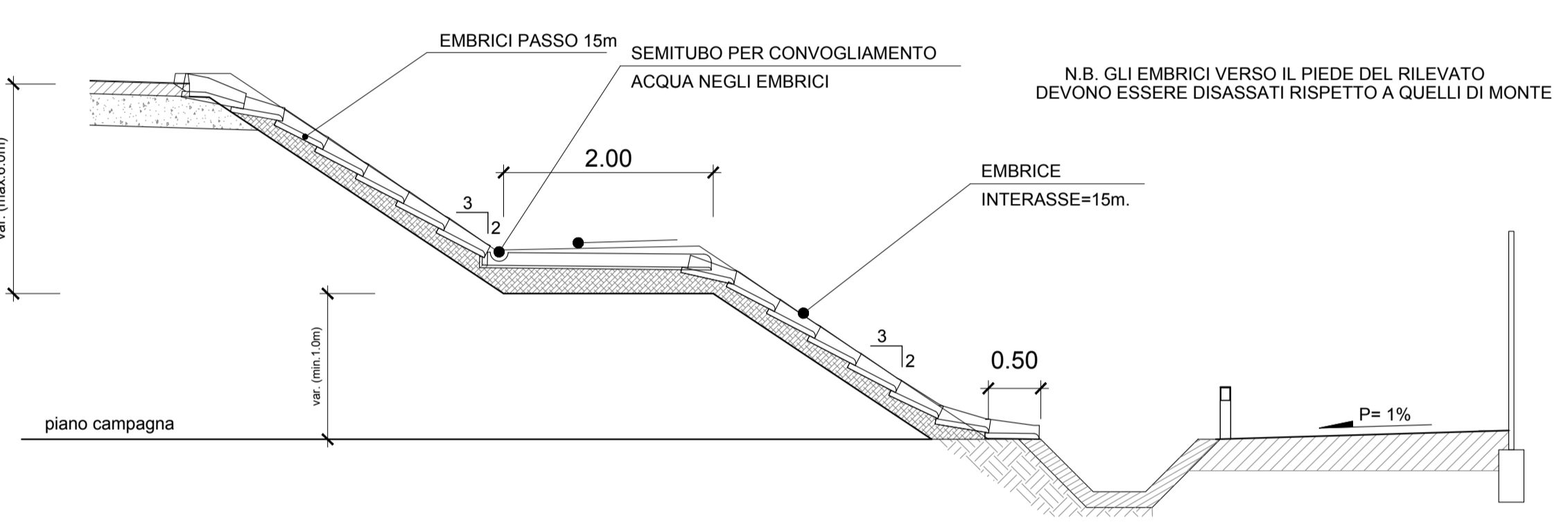
PIANTA - scala 1:50



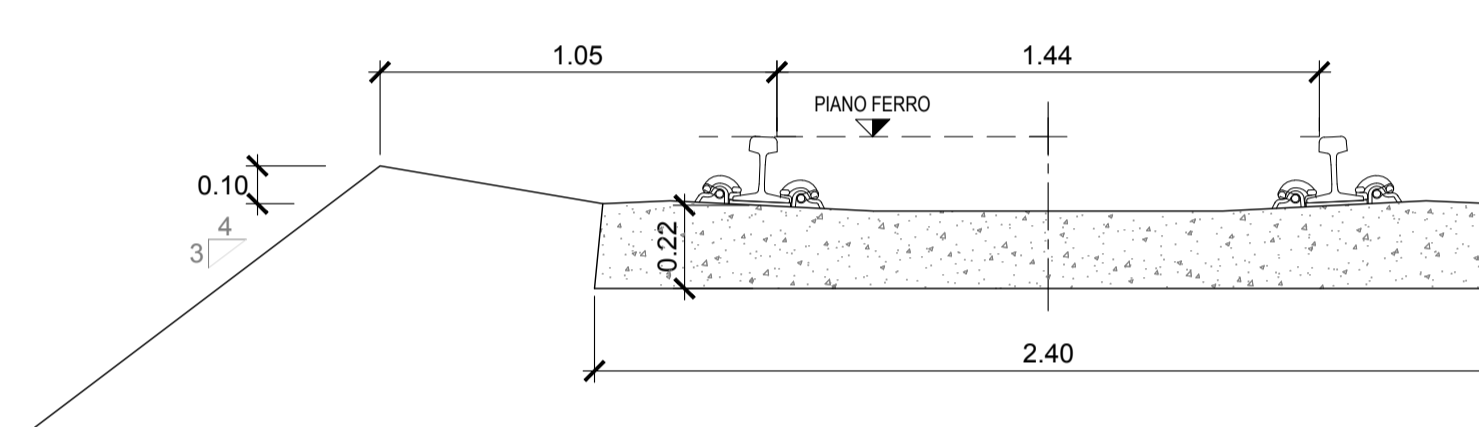
SEZIONE TIPO IN RILEVATO (H>6m) IN RETTIFILLO SENZA BARRIERA ANTIRUMORE - scala 1:50



Particolare scarpata per rilevati con H>6 m - scala 1:50



DETTAGLIO 1 - scala 1:20



CARATTERISTICHE MATERIALI DA RILEVATO/TRINCEE

- RINTERRO**
Il rinterro dovrà essere eseguito utilizzando i seguenti materiali (riferimento alla classificazione UNI 11531 - 1/2014):
- A1, A2, A3 se provenienti da cave di prestito;
- A1, A2, A3, A4 se provenienti dagli scavi.
Il materiale dovrà essere messo in opera a strati di spessore non superiore a 50 cm (materiale sciolto); per il materiale dei gruppi A2 ed A4 gli strati dovranno avere spessore non inferiore a 30 cm (materiale sciolto).
Nel caso in cui la bonifica di zone del terreno debba essere eseguita in presenza di acqua, l'appaltatore dovrà provvedere ai necessari armeggiamenti per mantenere costantemente asciutta la zona di scavo da bonificare fino ad ultimazione dell'attività stessa; per il rinterro dovrà essere utilizzato materiale selezionato appartenente esclusivamente ai gruppi A1, A2-4 ed A3 (UNI 11531 - 1/2014).
- SCOTTICO**
Prima della formazione del rilevato, il terreno al di sotto del piano campagna, andrà asportato per uno spessore di 50 cm e comunque per tutto lo strato vegetale. Il successivo rinterro dovrà essere eseguito secondo quanto riportato al p.to 1. La superficie del rinterro sarà sagomata a schiena d'asino con pendenza del 3%. Il piano di posa dovrà essere costipato in modo da ottenere una densità secca non inferiore al 95% della densità massima, ottenuta per quella terra, con la prova AASHTO modificata. Il modulo di deformazione non dovrà essere inferiore a 20 MPa.
- BONIFICA DEL TERRENO**
La bonifica del terreno dovrà essere eseguita ogni qualvolta nel corso dei lavori si dovesse trovare delle zone di terreno non idoneo e/o comunque non conforme alle specifiche di progetto. La sostituzione del terreno dovrà essere eseguita secondo quanto riportato al p.to 1. Dopo la compattazione, il valore del modulo di deformazione Md del terreno, ottenuto da prove su piastra, dovrà essere non inferiore a 20 MPa. Dopo il costipamento lo strato in oggetto dovrà presentare una densità secca non inferiore al 95% della densità massima, ottenuta per quella terra, con la prova di costipamento AASHTO modificata.
- ANTICAPPILLARE**
Lo strato anticappillare dovrà avere uno spessore min. di 50 cm (materiale compatto) e dovrà essere costituito da materiali con funzione anticappillare, pietrischetto con dimensioni comprese tra 2 e 25 mm avente le seguenti caratteristiche granulometriche (UNI 11531-1/2014):
dim.granuli passante
25mm 100%
2mm <= 15%
0.063mm <= 3%
equivalente in sabbia >70%
resistenza alla frammentazione <= 40%
L'anticappillare dovrà essere proiettato inferiormente da un telo di geotessile, rivoltato per almeno 3m da entrambi i lati sulla faccia superiore dello strato, qualora lo strato di rilevato subito al di sopra dell'anticappillare abbia un contenuto in fino (0,063mm) minore del 35%. Se invece tale strato avesse un contenuto in fino maggiore o uguale al 35%, il geotessile ricoprirà interamente l'anticappillare.
Per rilevati di altezza >= 1,10 m (differenza di quota tra ciglio del sub-ballast e il piano di campagna) l'anticappillare sarà posizionato con l'intradosso alla quota -30 cm dal piano di campagna in corrispondenza del piede del rilevato e sarà conformato a schiena d'asino con pendenza pari al 3%; per rilevati di altezza minore o uguale a 4 m, e con pendenza pari al 4%, per rilevati di altezza maggiore di 4 m; il modulo di deformazione dovrà essere >= 20 MPa.
Per rilevati di altezza >= 0,90 m < 1,10 m (differenza di quota tra ciglio del sub-ballast e il piano di campagna) l'anticappillare sarà posizionato con l'estradosso alla quota del piano di campagna in corrispondenza del piede del rilevato e sarà conformato a schiena d'asino con pendenza pari al 3%; il modulo di deformazione dovrà essere >= 20 MPa.

- Per rilevati di altezza < 0,90 m (differenza di quota tra ciglio del sub-ballast e il piano di campagna) l'anticappillare sarà posizionato con l'estradosso alla quota del piano di campagna in corrispondenza del piede del rilevato e sarà conformato a schiena d'asino con pendenza pari al 3%; il modulo di deformazione dovrà essere >= 40 MPa.
- CORPO DEL RILEVATO**
Nella formazione del corpo del rilevato dovranno essere innanzitutto impiegate le terre provenienti da scavi di sbancamento e di fondazione appartenenti ai gruppi A1, A2-4, A2-5, A2-6, A2-7, A3 e A4 di cui alla norma UNI 11531 - 1/2014. Come meglio specificato nella relazione geotecnica, quota parte dei materiali prodotti dallo scavo della galleria artificiale, verrà reimpiegata previo trattamento a calce in sito. I terreni provenienti da scavi da riutilizzare sono terreni pietrosi e tufo lapideo opportunamente frantumato (voce di tariffa BA.MT.A.3004.A). Nella formazione del corpo del rilevato saranno impiegate anche terre provenienti da cave di prestito appartenenti agli stessi gruppi suddetti. Il materiale impiegato per la formazione del corpo del rilevato dovrà essere steso in strati di spessore non superiore a 50 cm (materiale sciolto) per le terre dei gruppi A1, A2-4, e non superiore a 30 cm (materiale sciolto) per i materiali dei gruppi A2-5, A2-6, A2-7, A3 ed A4. Ogni strato dovrà essere costipato in modo da raggiungere in ogni punto la densità secca almeno pari al 95% della densità massima ottenuta per quella terra con la prova di costipamento AASHTO mod. (UNI EN 13286-2) prima di porre in opera un altro strato. La superficie sarà sagomata a schiena d'asino con pendenza del 3%. Per ciascun strato del corpo del rilevato, il valore del modulo di deformazione mediante prova di carico su piastra dovrà risultare non inferiore a 20 MPa per le zone di rilevato a distanza inferiore a 1m dai bordi dello stesso e a 40 MPa per la restante zona centrale.
- 5. SUPERCOMPATTATO**
La superficie, costituente il piano di posa del sub-ballast, sia in rilevato che in trincea, sarà realizzata mediante formazione di uno strato di terra compatto di spessore non inferiore a 30 cm (spessore finito) con terre di categoria A1, A2-4 e A3. Le operazioni di posa in opera e compattazione non dovranno essere eseguite quando le condizioni ambientali (pioggia, neve, gelo) siano tali da danneggiare la qualità dello stesso. Dopo il costipamento, in ogni punto la densità secca non dovrà essere inferiore al 98% della massima, ottenuta per quella terra, con la prova di costipamento AASHTO modificata. Inoltre, il modulo di deformazione Md non dovrà essere inferiore ad 80 MPa. La superficie di questo strato sarà sagomata a schiena d'asino con pendenza del 3%.
- 6. SUB-BALLAST**
La realizzazione dello strato di sub-ballast è eseguita con conglomerato bituminoso avente spessore finito pari 0,12 m e modulo di deformazione Md misurato con prova di carico su piastra non inferiore a 200 MPa. La superficie del sub-ballast è sagomata a schiena d'asino con pendenza del 3%.
- 7. TRINCEE**
Il terreno in situ, a fondo scavo, potrà essere utilizzato come piano di posa dello strato supercompattato unicamente se risulta appartenere ai gruppi A1, A3 (con coefficiente di disuniformità maggior di 7) o A2-4, della classificazione UNI 11531-1/2014. Esso dovrà essere costipato in modo da ottenere una densità secca non inferiore al 95% della densità massima, ottenuta per quella terra, con la prova di costipamento AASHTO modificata (UNI EN 13286-2). Il modulo di deformazione, non dovrà essere inferiore a 40 MPa. In ogni caso, dopo la compattazione, il terreno del piano di posa dovrà avere caratteristiche tali da garantire, sulla sommità dello strato supercompattato, un modulo di 80 MPa, misurato al primo ciclo di carico nell'intervallo 0,25 MPa - 0,35 MPa. Se il terreno in situ non ha le caratteristiche di cui sopra, si dovrà effettuare la bonifica; il relativo rinterro dovrà essere eseguito secondo le modalità di cui al punto 1, con valore minimo del modulo di 200MPa, per tutti gli strati che costituiscono la bonifica, ad eccezione dell'ultimo strato, e cioè quello che costituisce la superficie di appoggio del supercompattato, per il quale il valore minimo del modulo, misurato al primo ciclo di carico nell'intervallo 0,15 MPa - 0,25 MPa, deve essere di 40MPa.

COMMITTENTE: **RFI RETE FERROVIARIA ITALIANA GRUPPO FERROVIE DELLO STATO ITALIANE**

DIREZIONE LAVORI: **ITALFERR GRUPPO FERROVIE DELLO STATO ITALIANE**

APPALTATORE: **MANDATARIA: salini impregilo MANDANTE: ASTALDI**

PROGETTAZIONE: **MANDATARIA: SYSTRA MANDANTE: SOTECNI ROCKSOIL**

PROGETTO ESECUTIVO

LINEA FERROVIARIA NAPOLI - BARI, TRATTA NAPOLI-CANCELLO, IN VARIANTE TRA LE PK 0+000 E PK 15+585, INCLUSE LE OPERE ACCESSORIE, NELL'AMBITO DEGLI INTERVENTI DI CUI AL D.L. 133/2014, CONVERTITO IN LEGGE 164 / 2014

INFRASTRUTTURA
SEZIONI TIPO
SEZIONE TIPO IN RILEVATO IN RETTIFILLO SENZA BARRIERA ANTIRUMORE

APPALTATORE	PROGETTAZIONE
DIRETTORE TECNICO Ing. M. PANISI	DIRETTORE DELLA PROGETTAZIONE Ing. A. CIECCHI

COMMESSA LOTTO FASE ENTE TIPO DOC. OPERA/DISCIPLINA PROGR. REV. SCALA:
IF1M 00 E ZZ WB IF0000 001 B 1:50

Rev.	Descrizione	Redatto	Data	Verificato	Data	Approvato	Data	Autorizzato	Data
A	EMISSIONE	FRANCHINI	14/08/18	CERVALDO	15/08/18	PIAZZA	15/08/18	LACOPPO	
B	EMISSIONE PER REV.	FRANCHINI	10/09/18	CERVALDO	11/09/18	PIAZZA	11/09/18		

File: IF1M.0.0.E.ZZ.WB.IF.00.0.001.B.DWG n. Etab.: 12/09/18