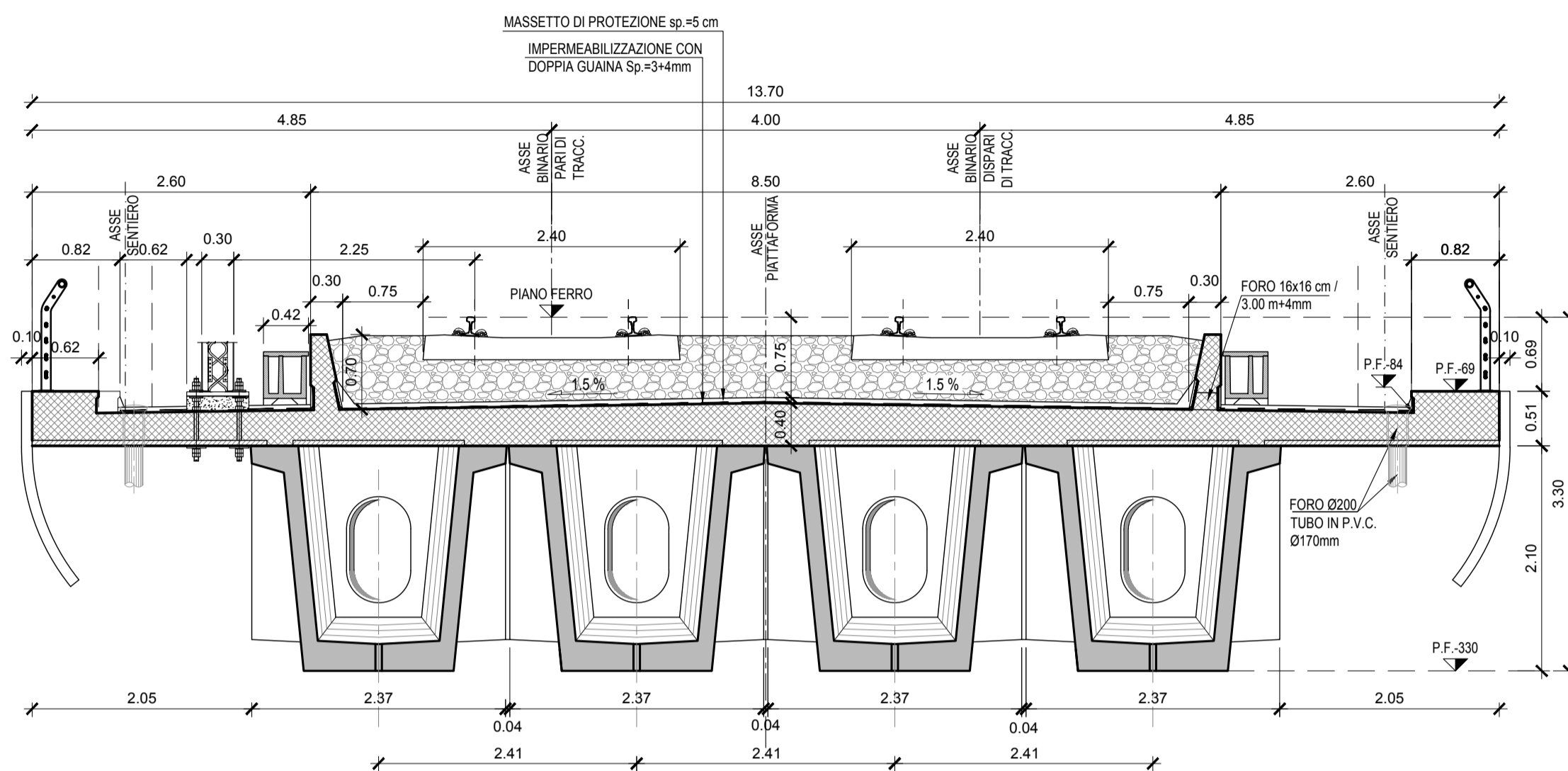
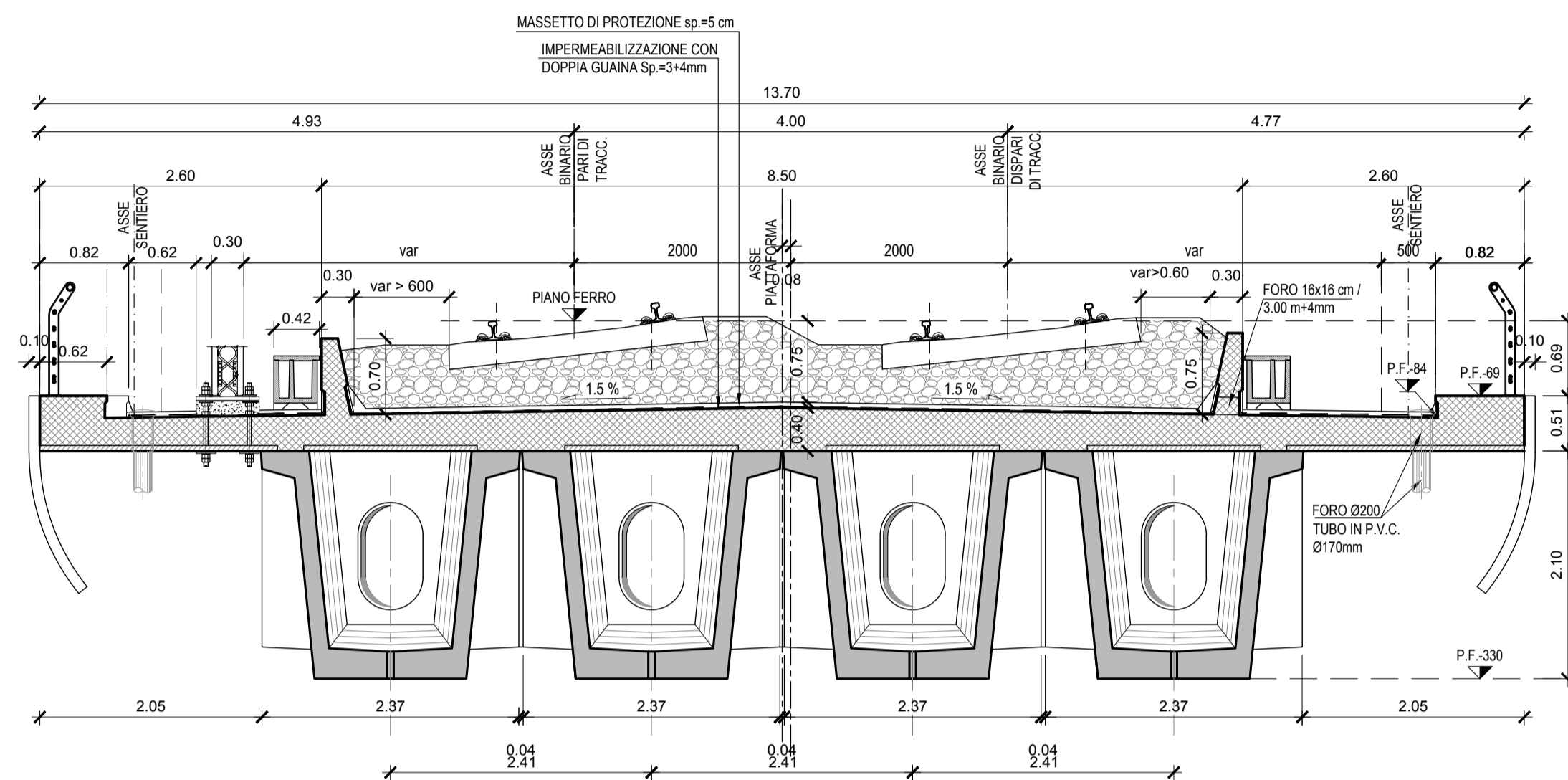


SEZIONE TIPO SU VIADOTTO (C.A.P. 25m) IN RETTIFILO (A-A)

scala 1:50

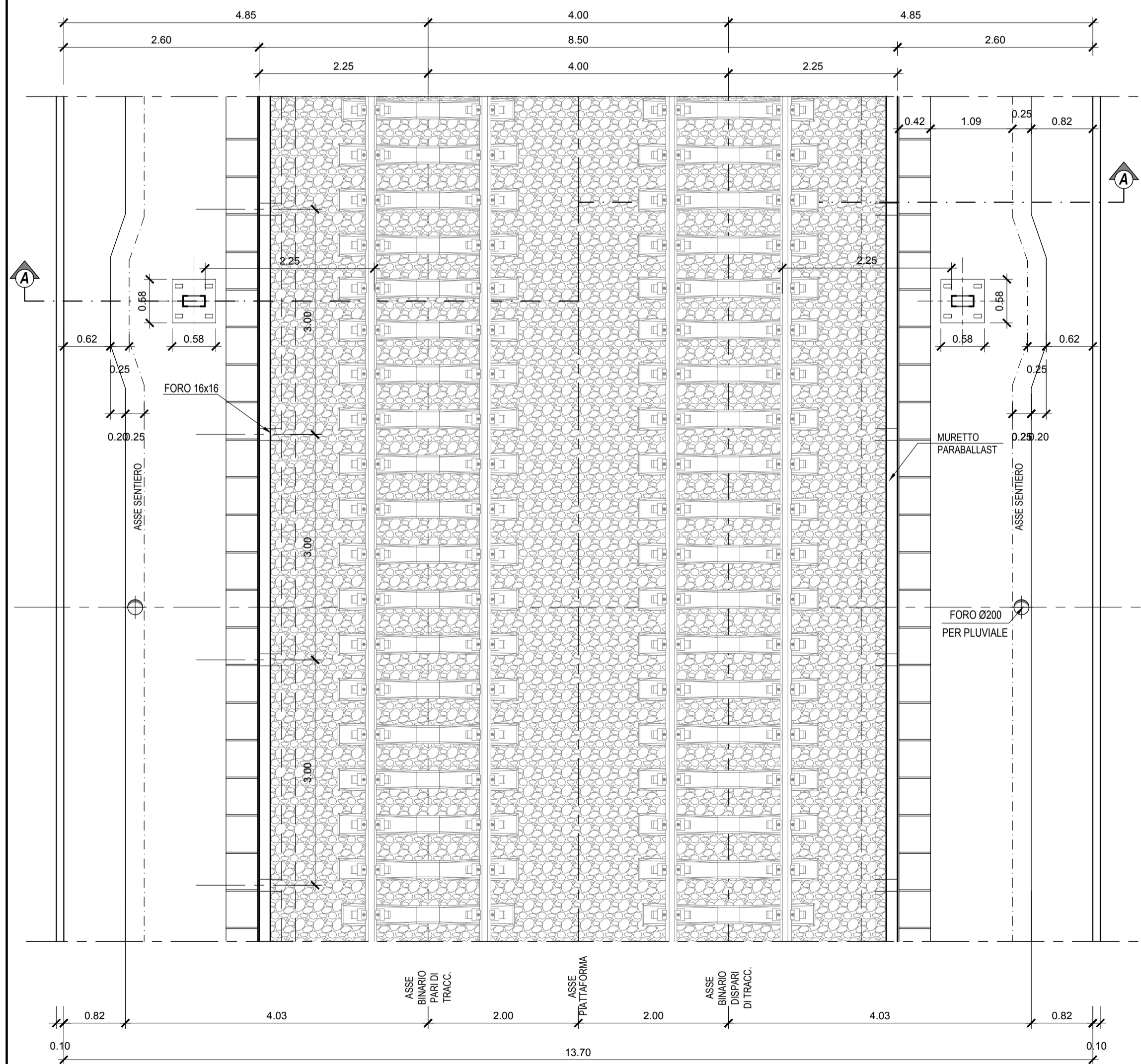


SEZIONE TIPO SU VIADOTTO IN CURVA (A-A) - scala 1:50

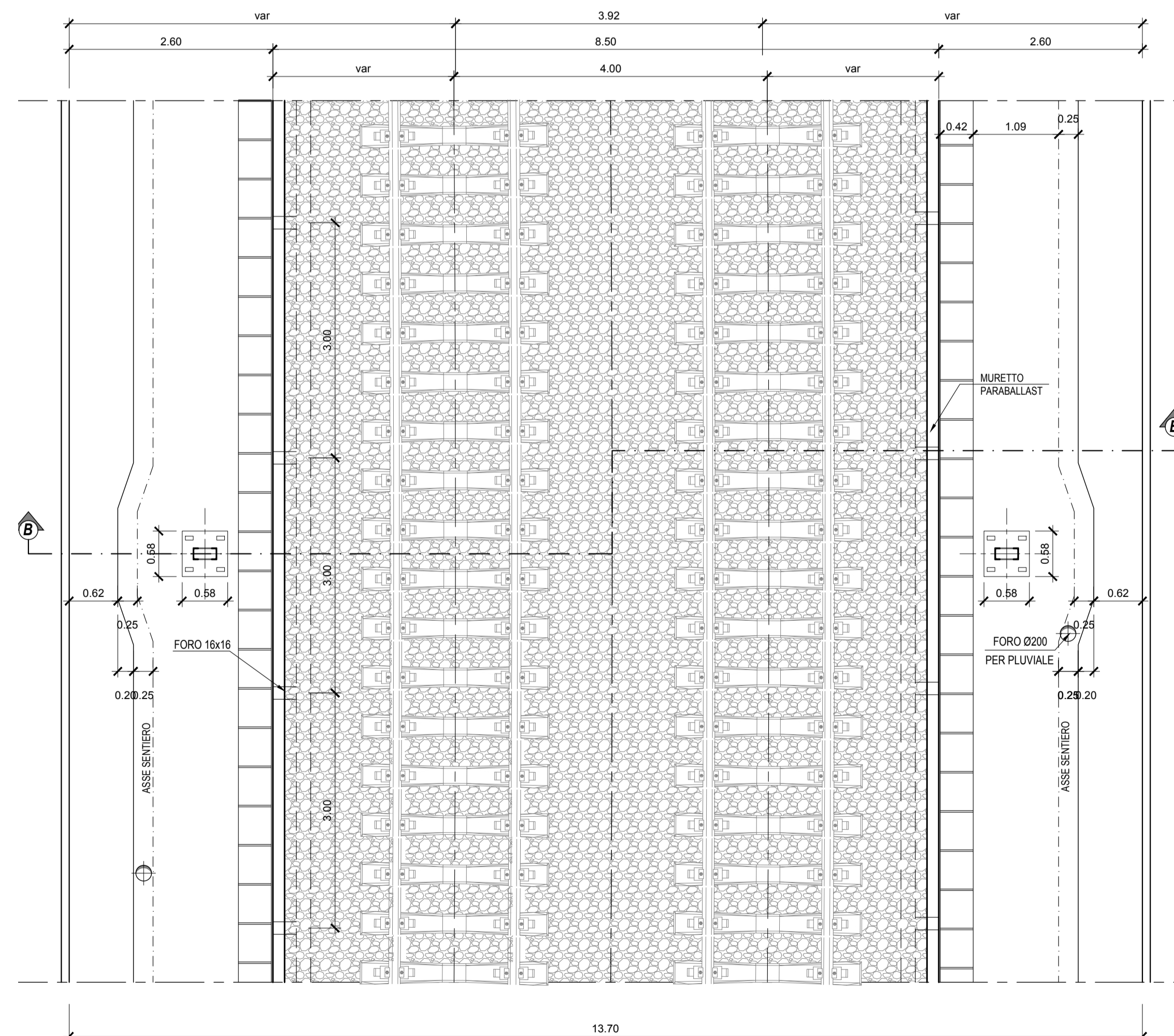


PIANTA

scala 1:50



PIANTA - scala 1:50



COMMITTENTE: **RFI** RETE FERROVIARIA ITALIANA GRUPPO FERROVIE DELLO STATO ITALIANE

DIREZIONE LAVORI: **ITALFERR** GRUPPO FERROVIE DELLO STATO ITALIANE

APPALTATORE: **salini impregilo** MANDATARIA: **ASTALDI** MANDANTE:

PROGETTAZIONE: **SYSTRA** MANDATARIA: **SOTECNI** MANDANTE: **ROKSOUL** S.p.A. CONSULENZA E ASSISTENZA TECNICA nel campo delle GEOTECNICHE

PROGETTO ESECUTIVO
LINEA FERROVIARIA NAPOLI - BARI, TRATTA NAPOLI-CANCELLO, IN VARIANTE TRA LE PK 0+000 E PK 15+585, INCLUSE LE OPERE ACCESSORIE, NELL'AMBITO DEGLI INTERVENTI DI CUI AL D.L. 133/2014, CONVERTITO IN LEGGE 164 / 2014
 DISEGNO
 INFRASTRUTTURA
 SEZIONI TIPO
 SEZIONE TIPO SU VIADOTTO IN RETTIFILO E IN CURVA

APPALTATORE	PROGETTAZIONE
DIRETTORE TECNICO Ing. M. PANISI	DIRETTORE DELLA PROGETTAZIONE Ing. A. CHECCHI

COMMESSA	LOTTO	FASE	ENTE TIPO DOC.	OPERA/DISCIPLINA	PROGR.	REV.	SCALA:
IF1M	00	E	ZZ WB	IF0000	009	A	1:50

Rev.	Descrizione	Redatto	Data	Verificato	Data	Approvato	Data	Autorizzato Data
A	EMISSIONE	FRANCHINI	14/06/18	CERAUDO	15/06/18	PIAZZA	15/06/18	LACOPO
								30/06/18