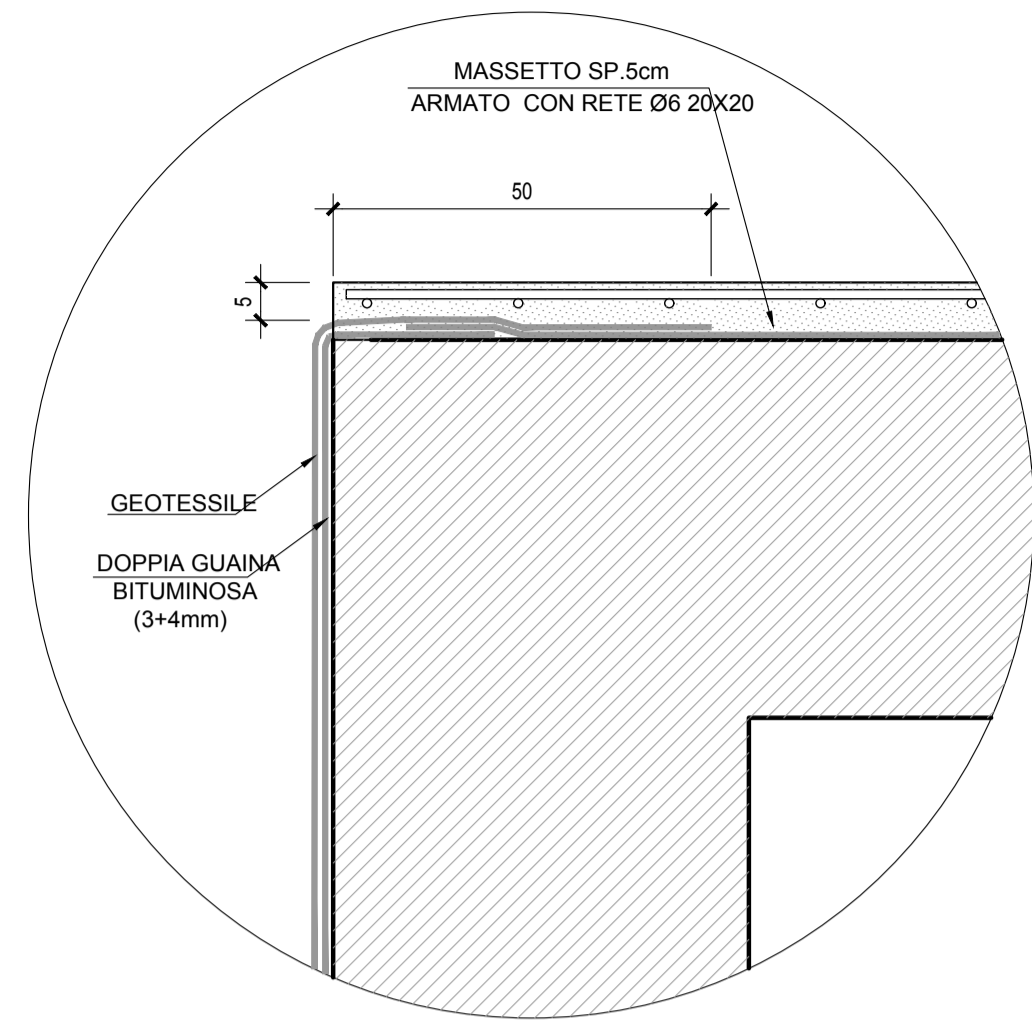
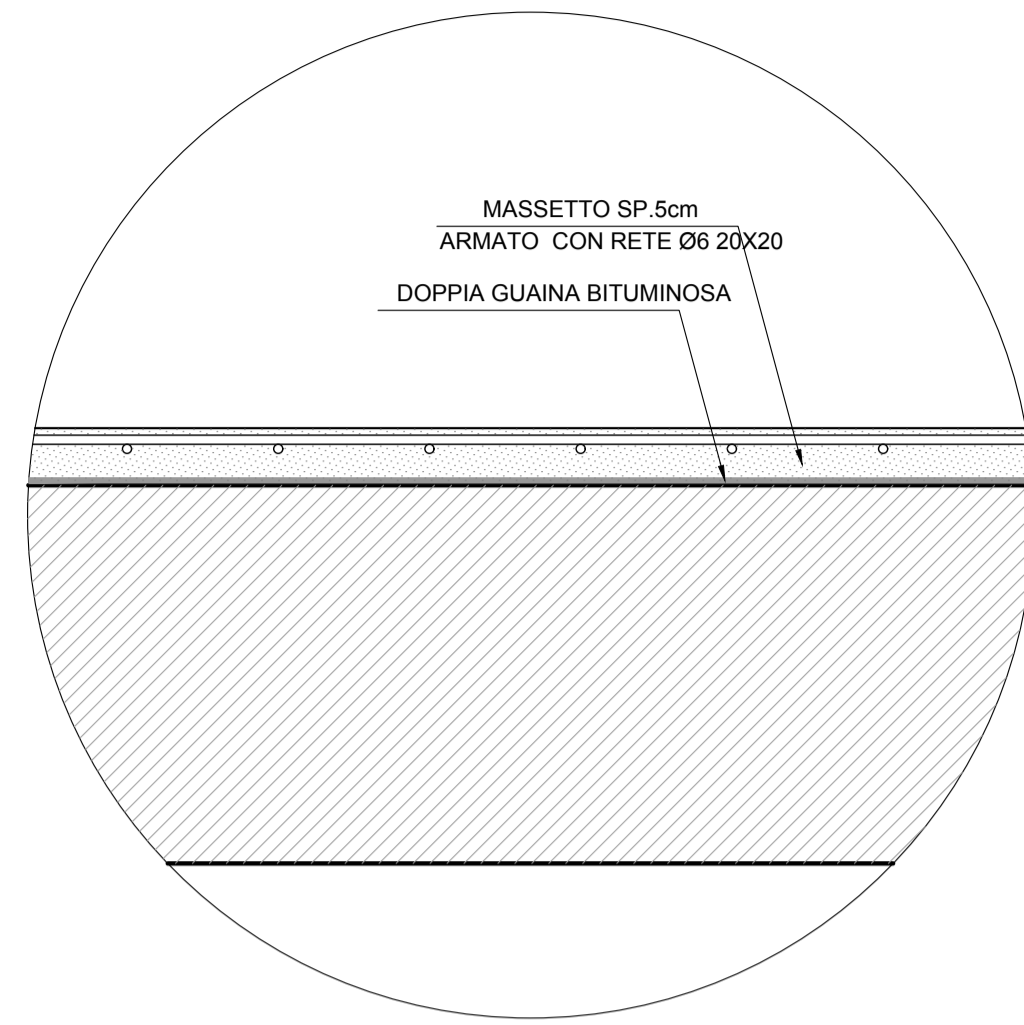


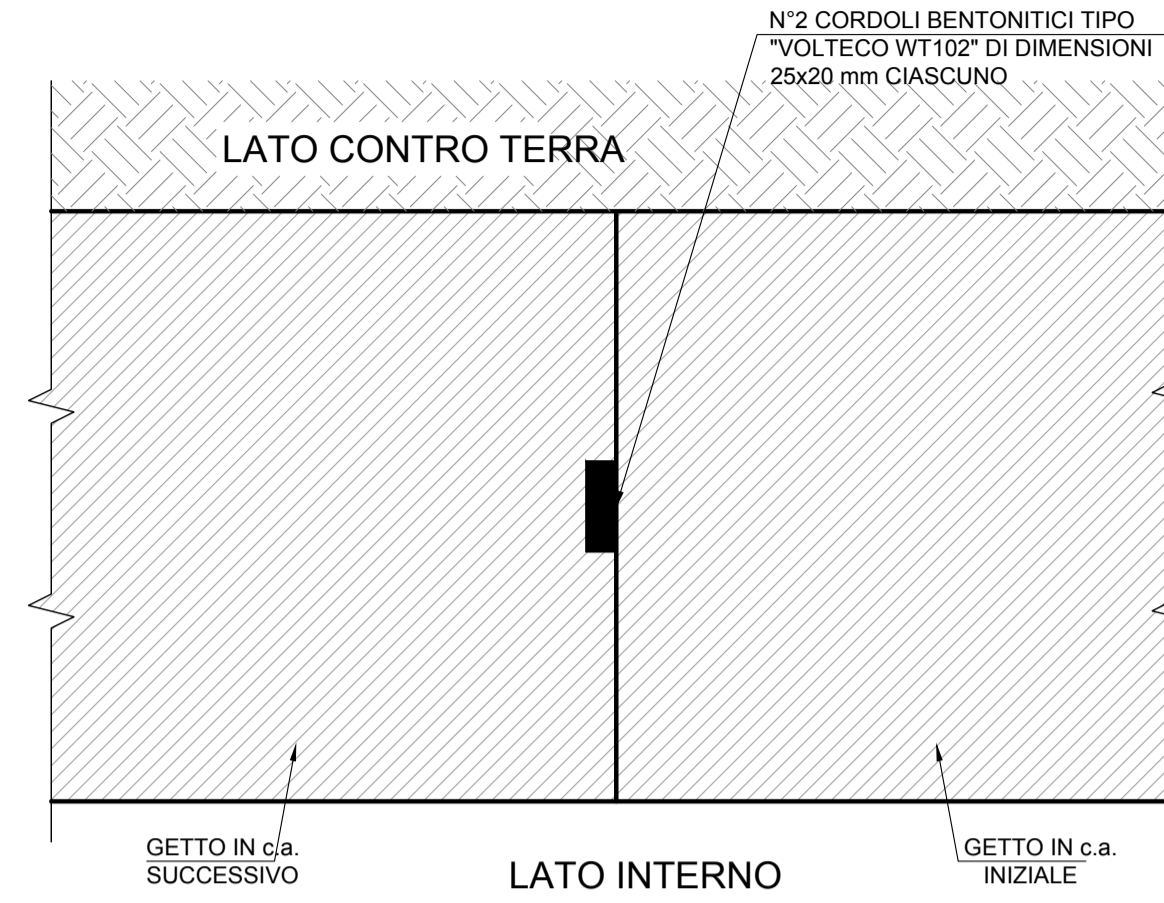
PARTICOLARE "2"-Scala 1:10



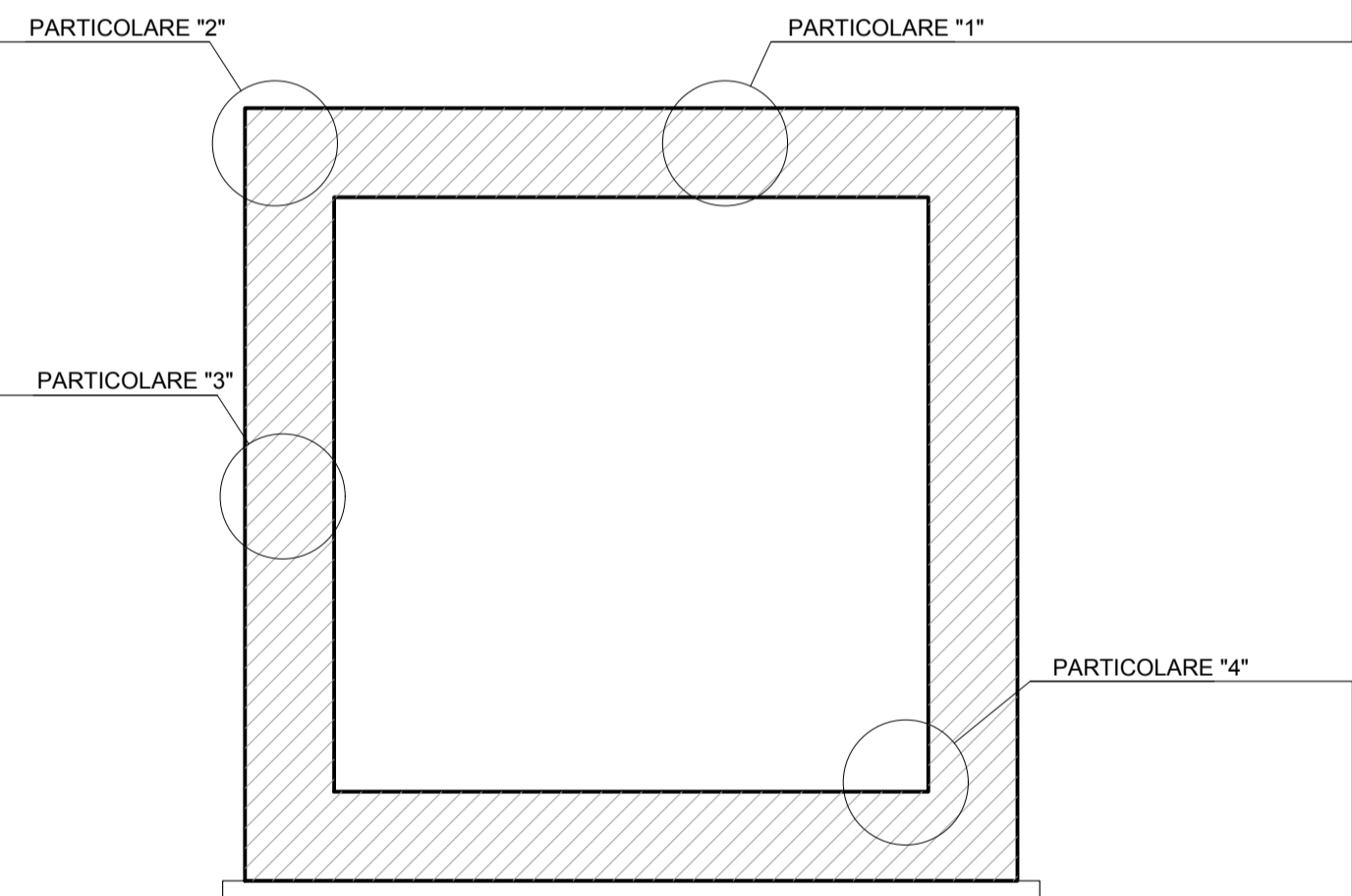
PARTICOLARE "1"-Scala 1:10



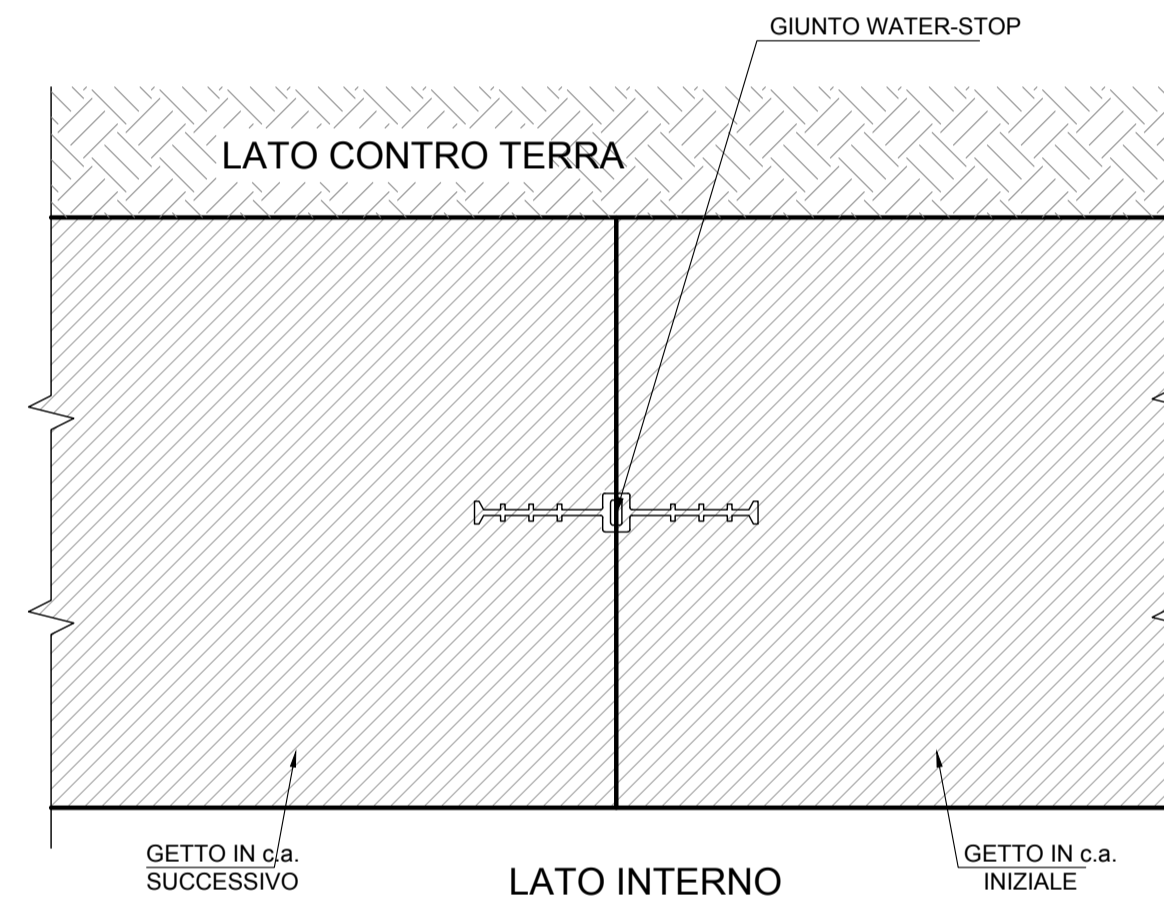
PARTICOLARE GIUNTO STRUTTURALE CORDONCINO BENTONITICO-Scala 1:10



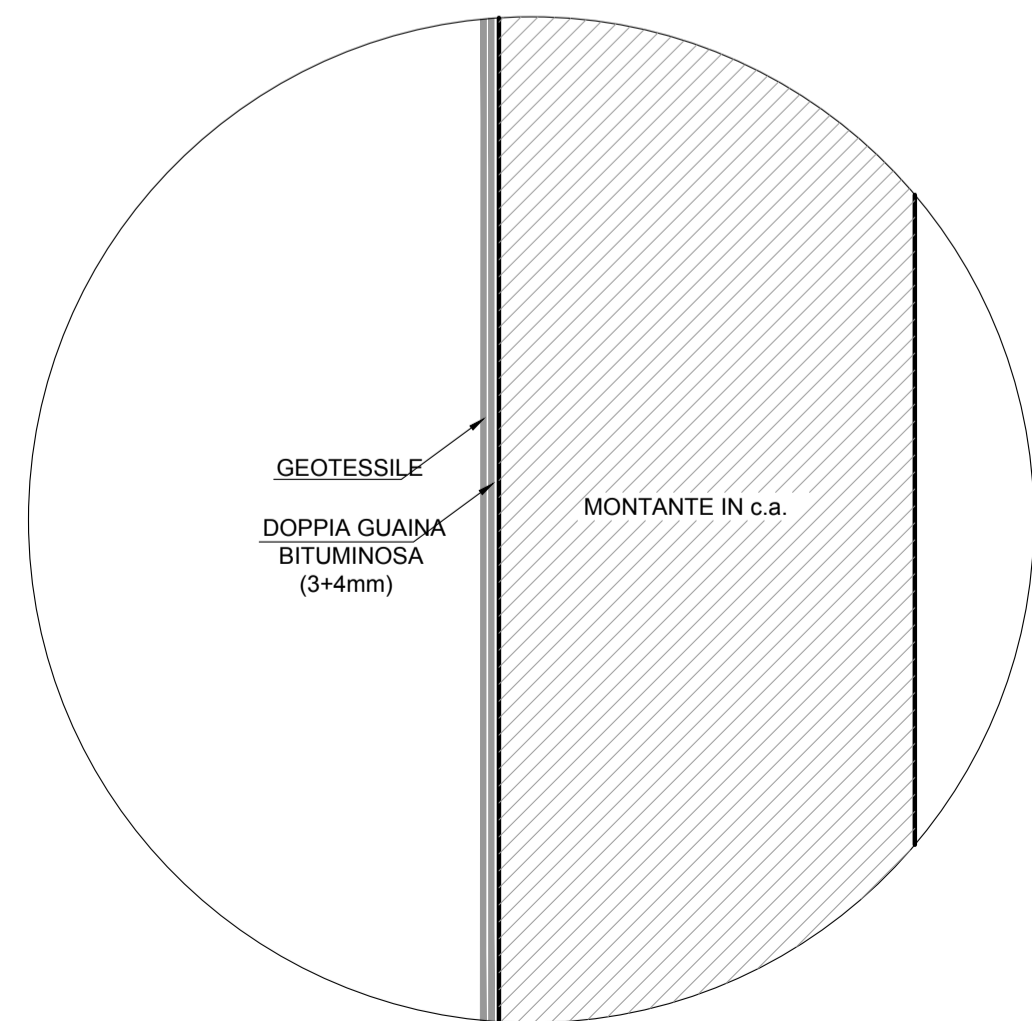
MANUFATTO SOTTO FERROVIA-Scala 1:50



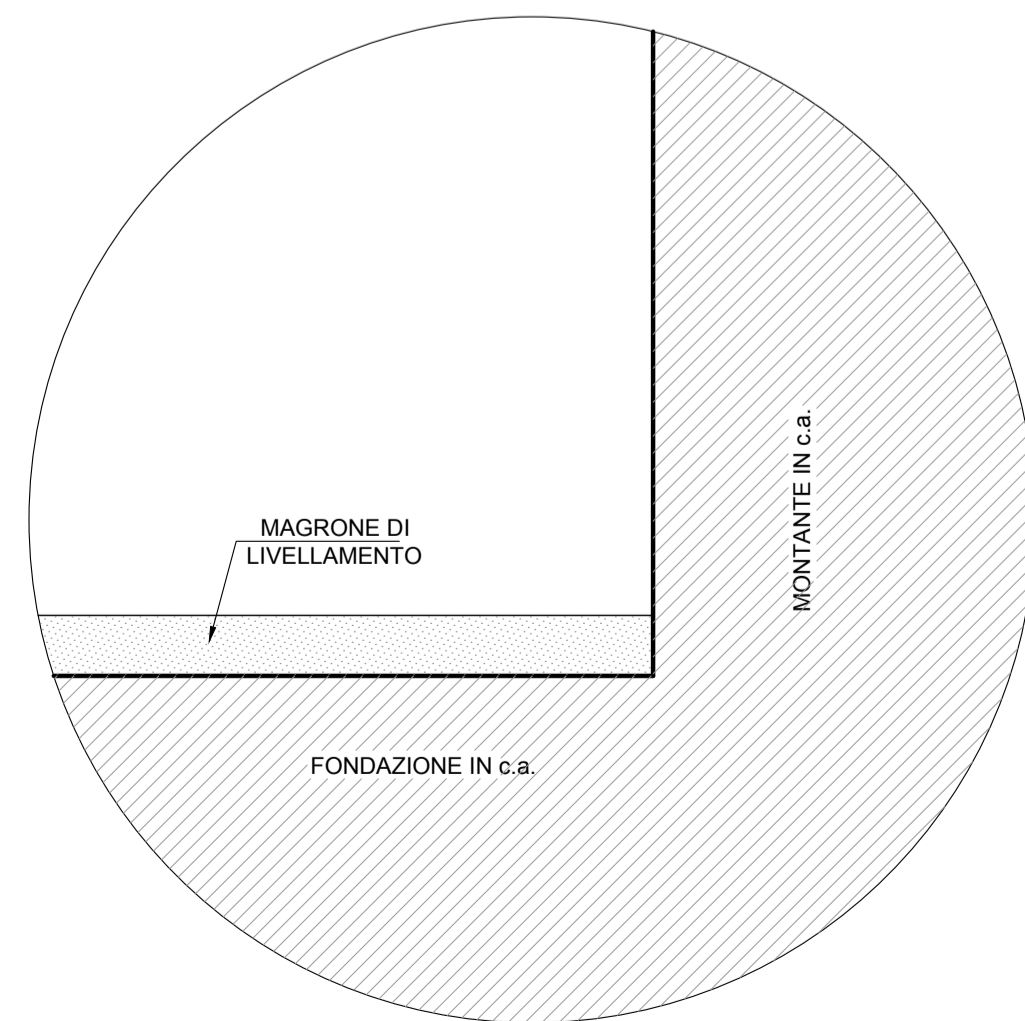
PARTICOLARE GIUNTO STRUTTURALE WATER-STOP-Scala 1:10



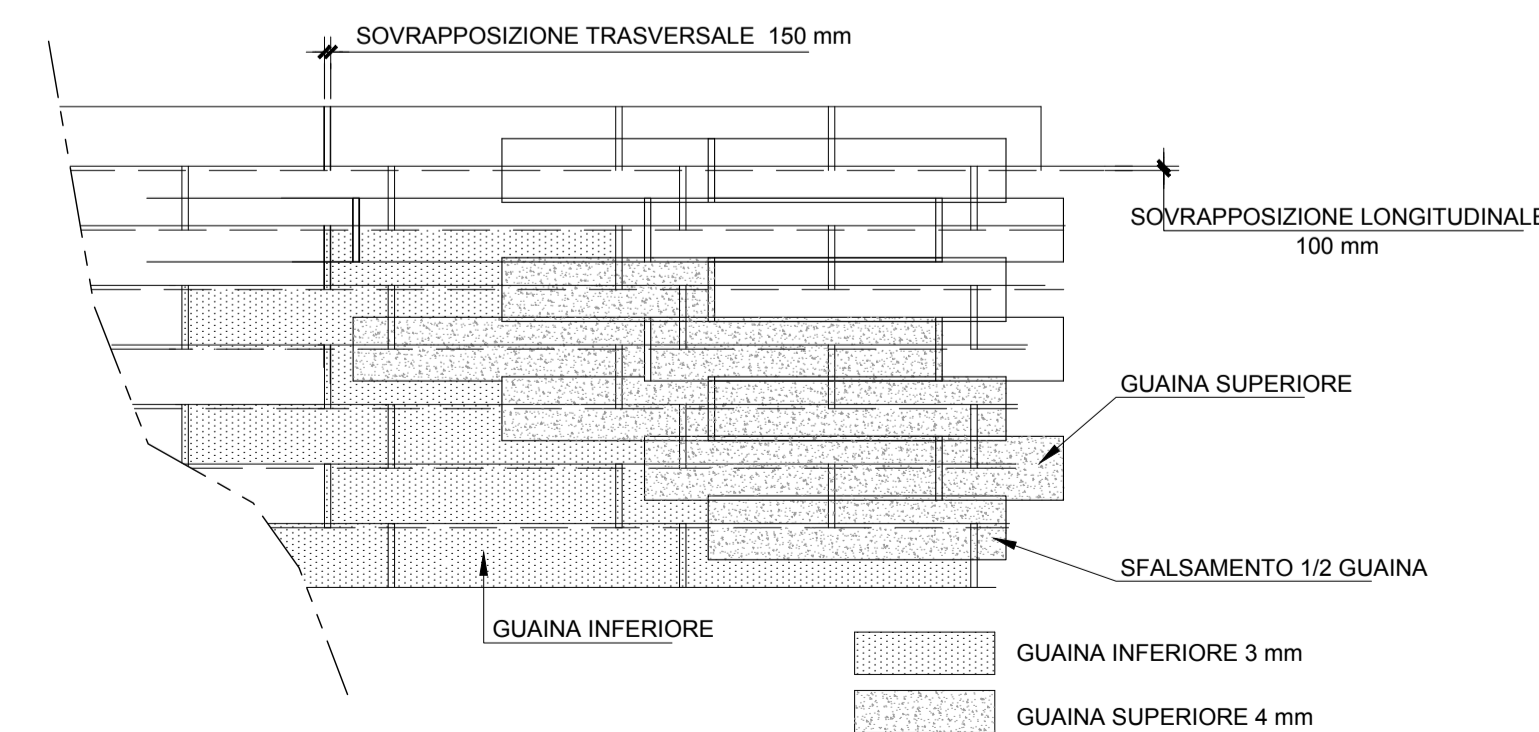
PARTICOLARE "3"-Scala 1:10



PARTICOLARE "4"-Scala 1:10



SCHEMA DI POSA IMPERMEABILIZZAZIONE-Scala 1:20 (Doppia guaina bituminosa)



COMMITTENTE:  **RFI**
RETE FERROVIARIA ITALIANA
GRUPPO FERROVIE DELLO STATO ITALIANE

DIREZIONE LAVORI:  **ITALFERR**
GRUPPO FERROVIE DELLO STATO ITALIANE

APPALTATORE:  **salini impregilo**  **ASTALDI**

PROGETTAZIONE:  **SYSTRA**  **SOTECNI**  **ROKSOUL**
S.p.A. CONSULENZA E ASSISTENZA TECNICA nel campo delle GEOTECNICHE

PROGETTO ESECUTIVO
LINEA FERROVIARIA NAPOLI - BARI, TRATTA NAPOLI-CANCELLO, IN VARIANTE TRA LE PK 0+000 E PK 15+585, INCLUSE LE OPERE ACCESSORIE, NELL'AMBITO DEGLI INTERVENTI DI CUI AL D.L. 133/2014, CONVERTITO IN LEGGE 164 / 2014
DISEGNO
INFRASTRUTTURA
SEZIONI TIPO
PARTICOLARI COSTRUTTIVI - TAV.1

APPALTATORE	PROGETTAZIONE
DIRETTORE TECNICO Ing. M. PANISI	DIRETTORE DELLA PROGETTAZIONE Ing. A. CHECCHI

COMMESSA	LOTTO	FASE	ENTE TIPO DOC.	OPERA/DISCIPLINA	PROGR.	REV.	SCALA:
IF1M	00	E	ZZ BB	IF0000	003	A	1:50

Rev.	Descrizione	Redatto	Data	Verificato	Data	Approvato	Data	Autorizzato Data
A	EMISSIONE	FRANCHINI	14/06/18	CERAUDO	15/06/18	PIAZZA	15/06/18	LACOPO
								30/06/18