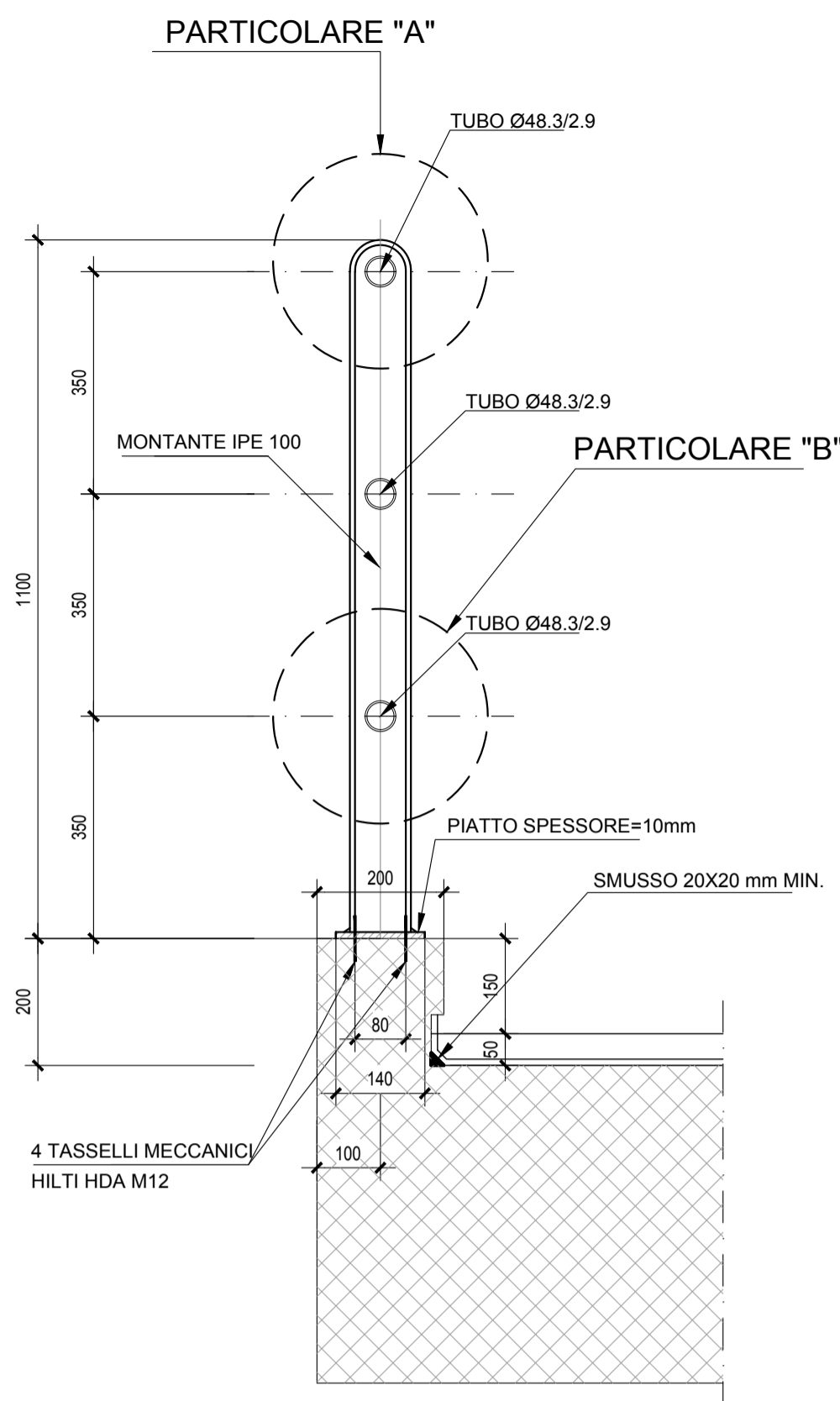
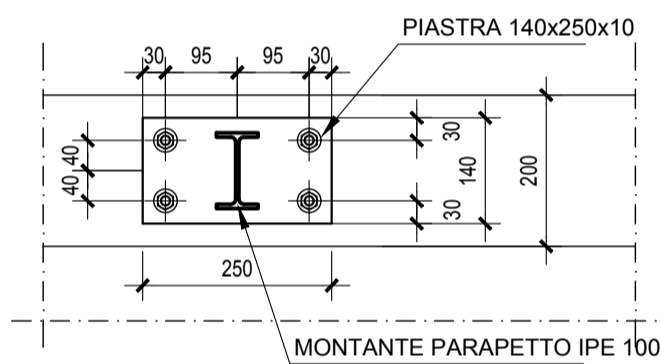


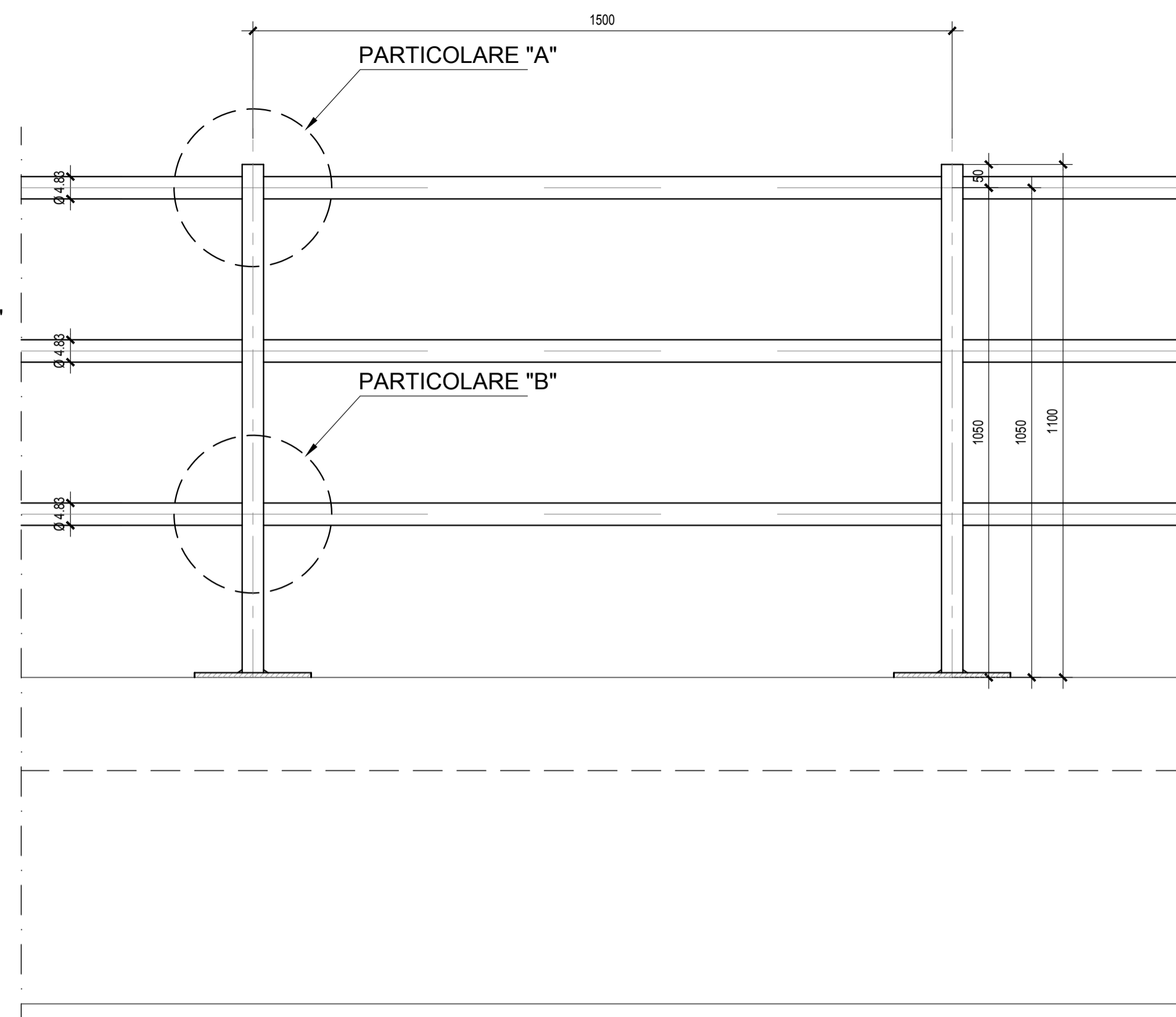
SEZIONE TRASVERSALE-Scala 1:10



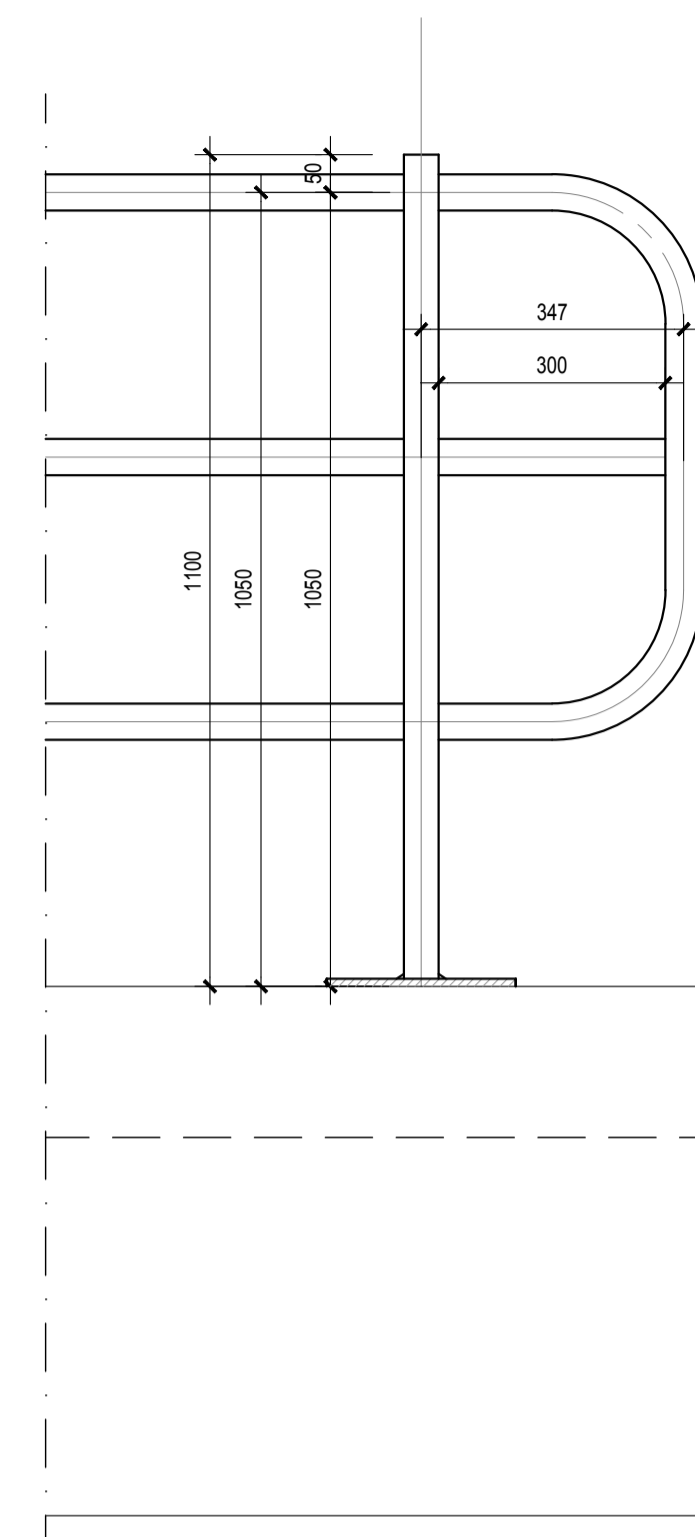
PIASTRA DI BASE DEL MONTANTE PER PARAPETTO- Scala 1:10



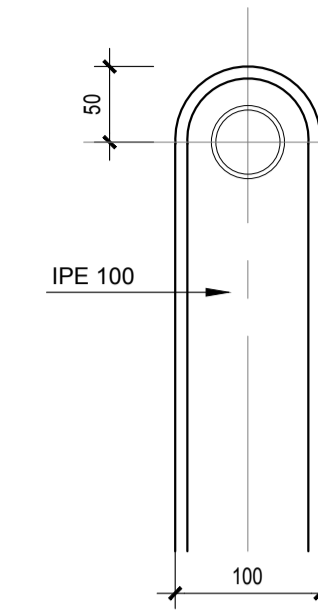
PROSPETTO PARAPETTO CORRENTE-Scala 1:10



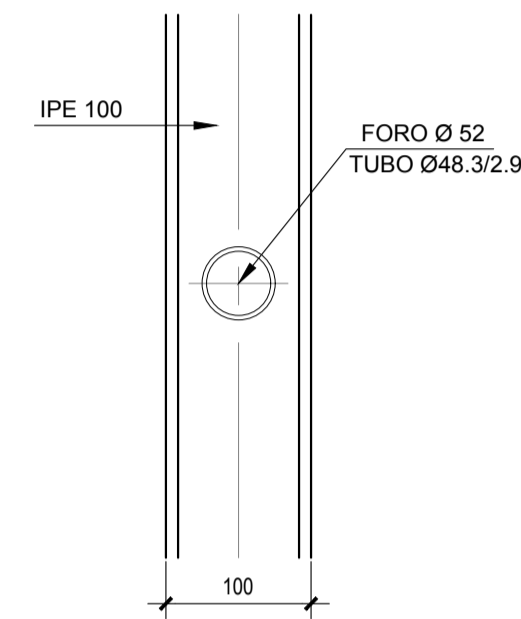
PROSPETTO TERMINALE PARAPETTO-Scala 1:10



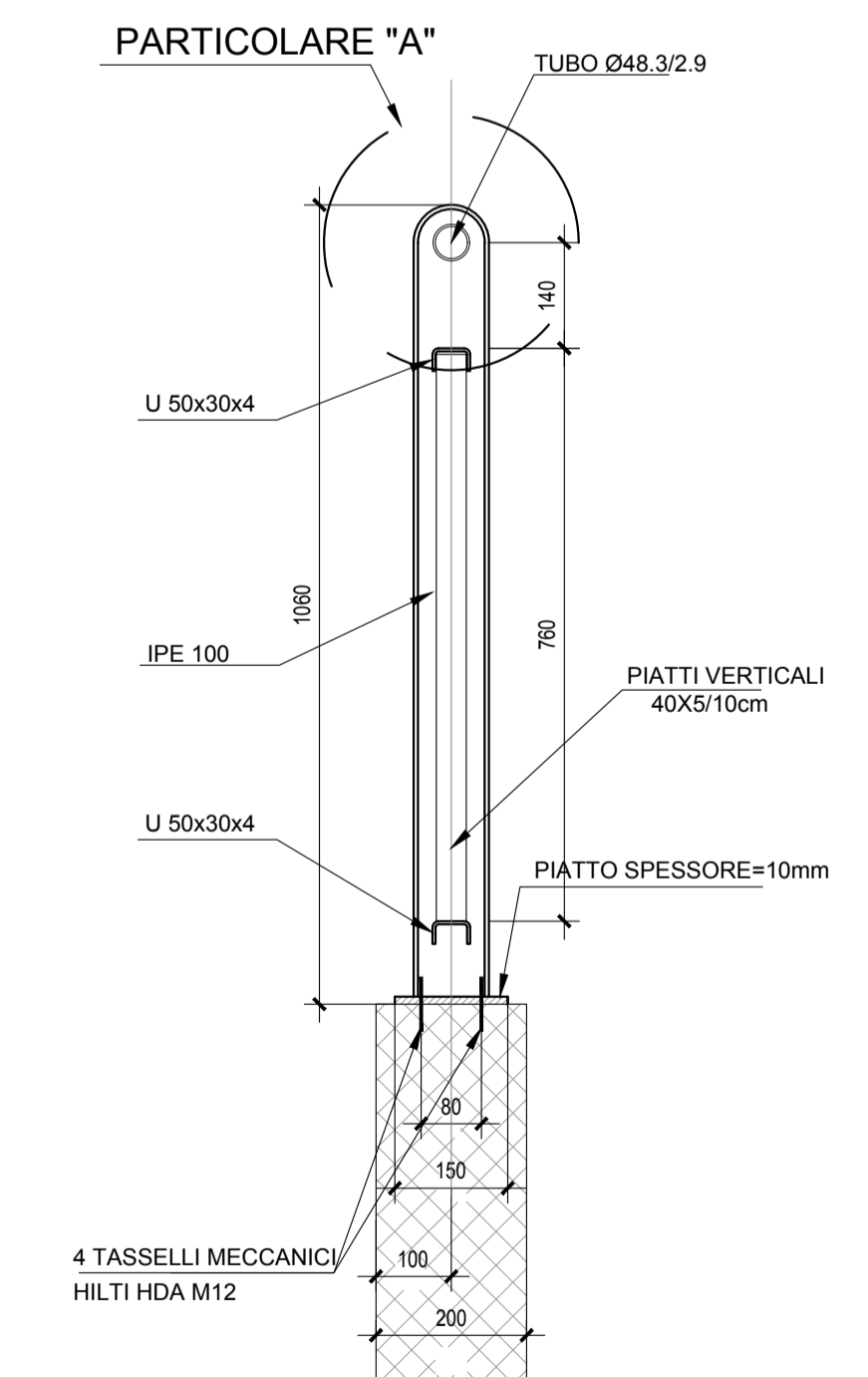
PARTICOLARE "A"-Scala 1:5



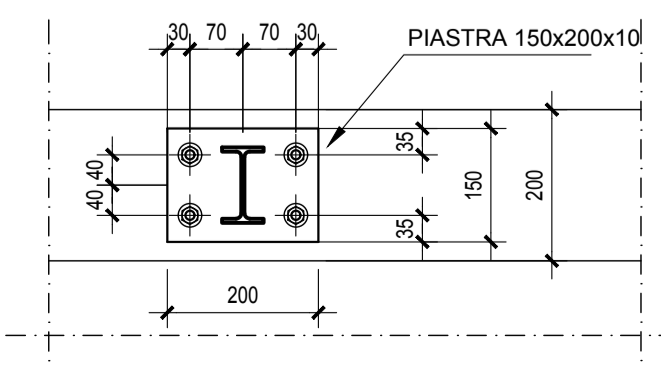
PARTICOLARE "B"-Scala 1:5



SEZIONE TRASVERSALE-Scala 1:10

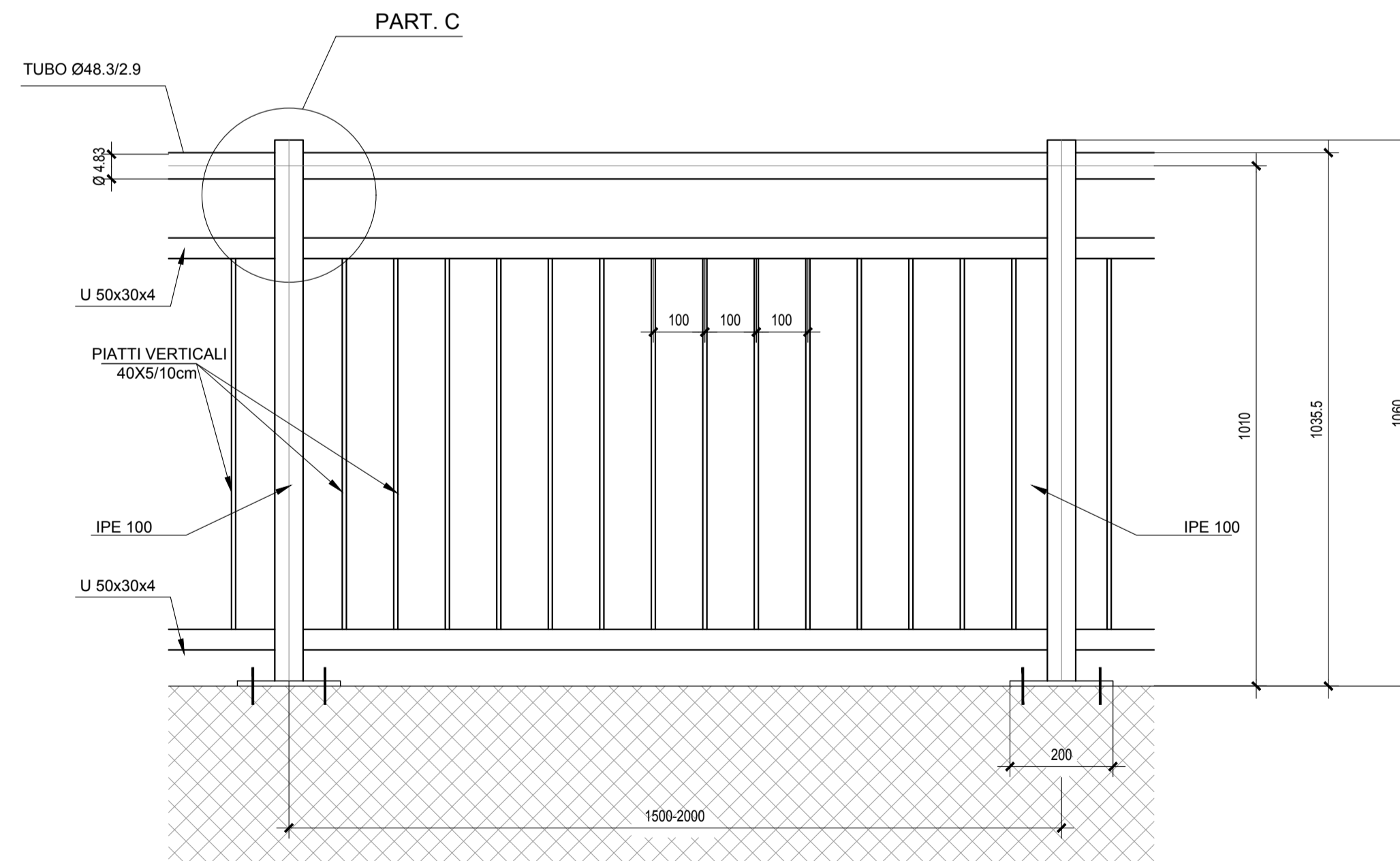


PIASTRA DI BASE DEL MONTANTE PER PARAPETTO- Scala 1:10

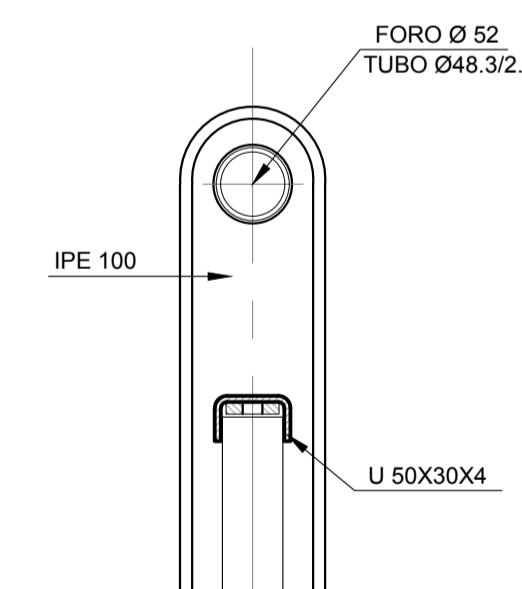


PARAPETTO PER OPERE ESTERNE ALLA PROPRIETA' R.F.I.

SEZIONE LONGITUDINALE -Scala 1:10



PARTICOLARE "B"-Scala



COMMITTENTE:  RETE FERROVIARIA ITALIANA GRUPPO FERROVIE DELLO STATO ITALIANE

DIREZIONE LAVORI:  GRUPPO FERROVIE DELLO STATO ITALIANE

APPALTATORE: MANDATARIA:  MANDANTE: 

PROGETTAZIONE: MANDATARIA:  MANDANTE:   S.p.A. CONSULENZA E ASSISTENZA TECNICA nel campo delle GEOTECNICHE

PROGETTO ESECUTIVO  
**LINEA FERROVIARIA NAPOLI - BARI, TRATTA NAPOLI-CANCELLO, IN VARIANTE TRA LE PK 0+000 E PK 15+585, INCLUSE LE OPERE ACCESSORIE, NELL'AMBITO DEGLI INTERVENTI DI CUI AL D.L. 133/2014, CONVERTITO IN LEGGE 164 / 2014**  
 DISEGNO  
 INFRASTRUTTURA  
 SEZIONI TIPO  
 PARTICOLARI COSTRUTTIVI - TAV.2

APPALTATORE	PROGETTAZIONE
DIRETTORE TECNICO Ing. M. PANISI	DIRETTORE DELLA PROGETTAZIONE Ing. A. CHECCHI

COMMESSA	LOTTO	FASE	ENTE TIPO DOC.	OPERA/DISCIPLINA	PROGR.	REV.	SCALA:
IF1M	00	E	ZZ BB	IF0000	004	A	1:50

Rev.	Descrizione	Redatto	Data	Verificato	Data	Approvato	Data	Autorizzato Data
A	EMMISSIONE	FRANCHINI	14/06/18	CERAUDO	15/06/18	PIAZZA	15/06/18	LACOPO
								30/06/18