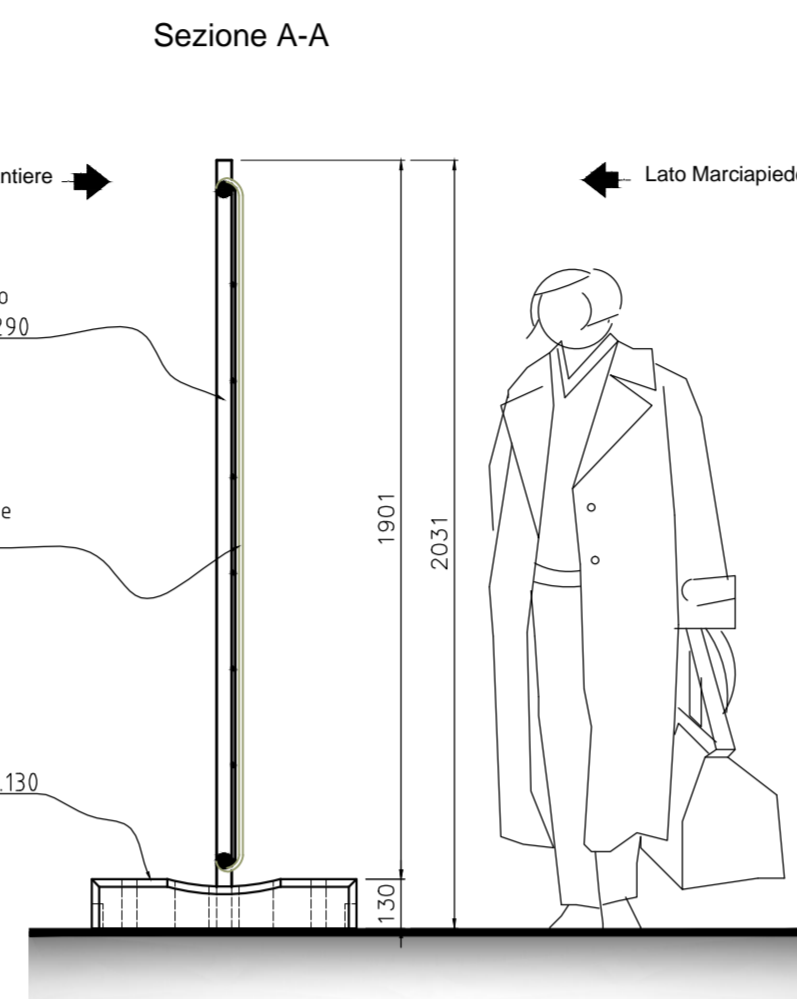
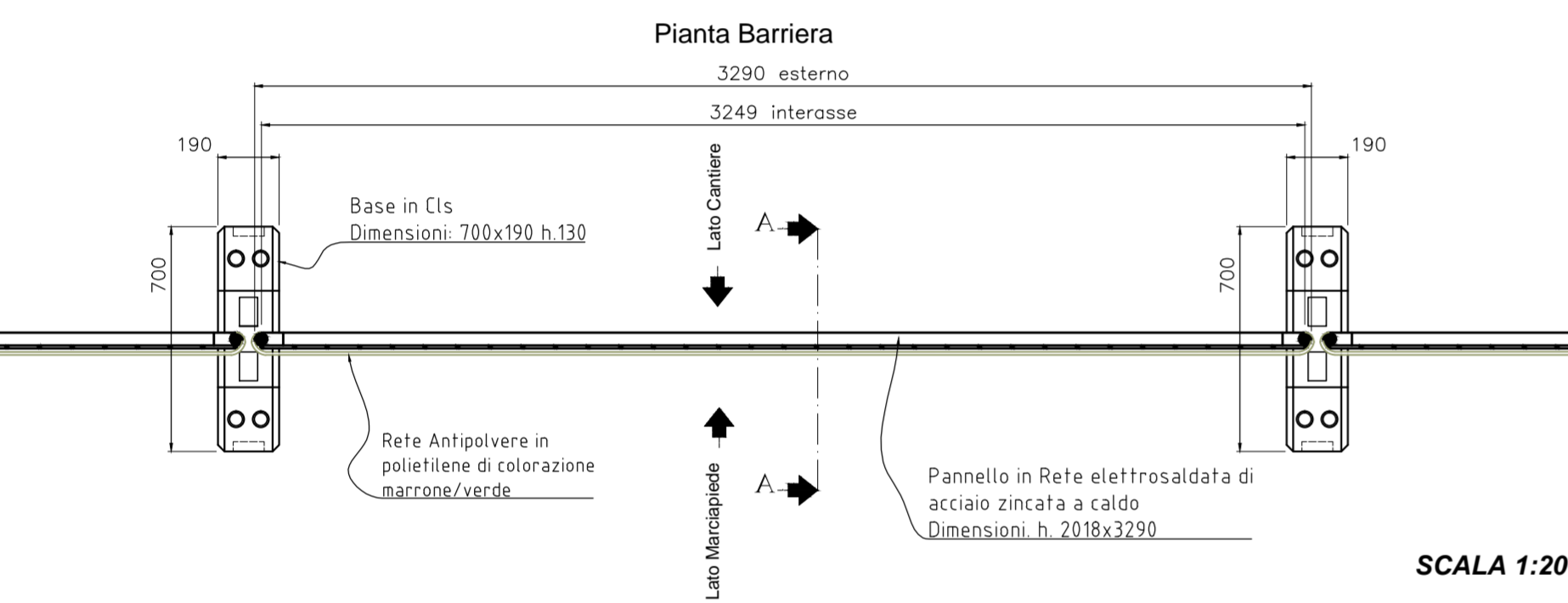


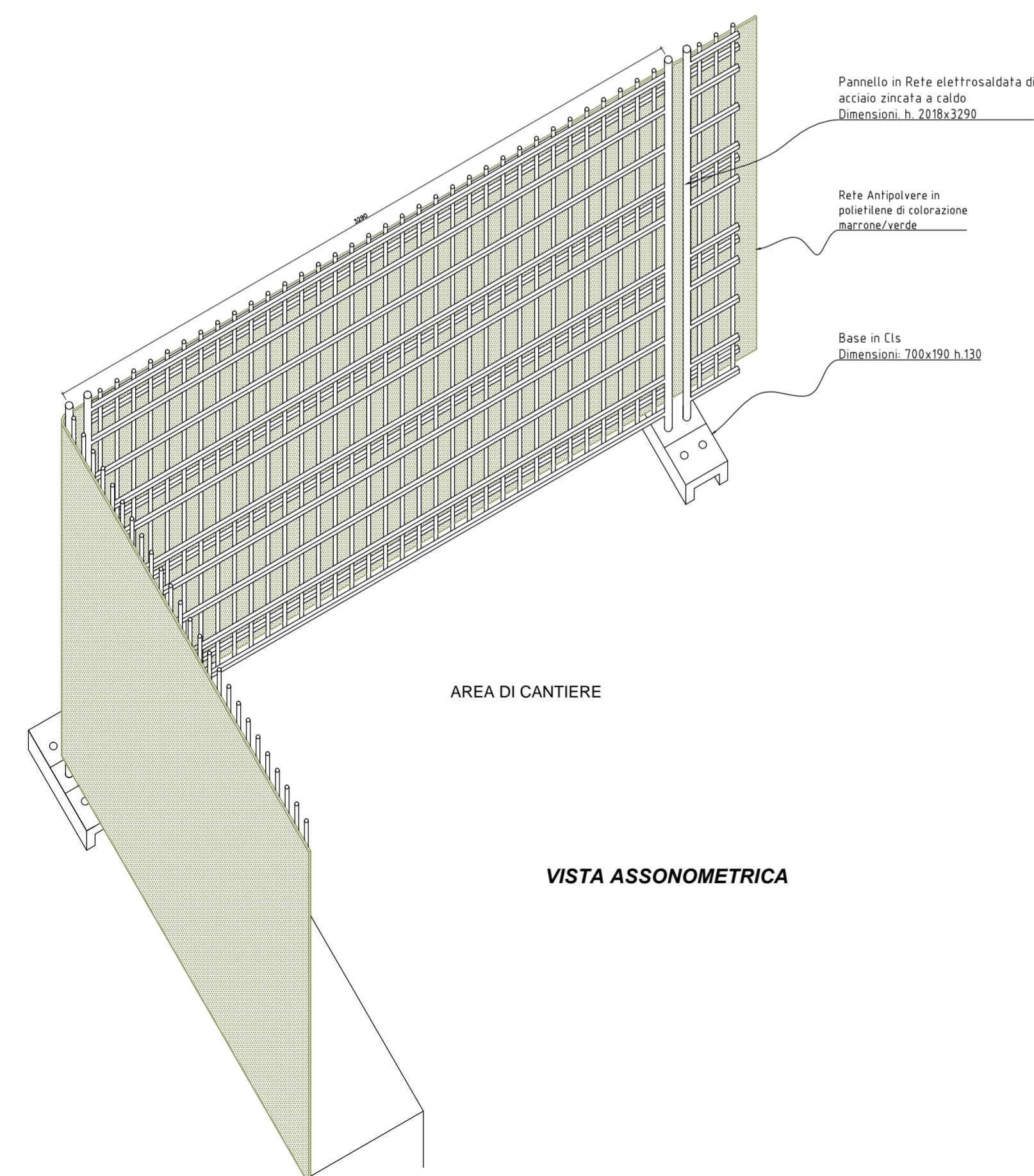
SCALA 1:20



SCALA 1:20

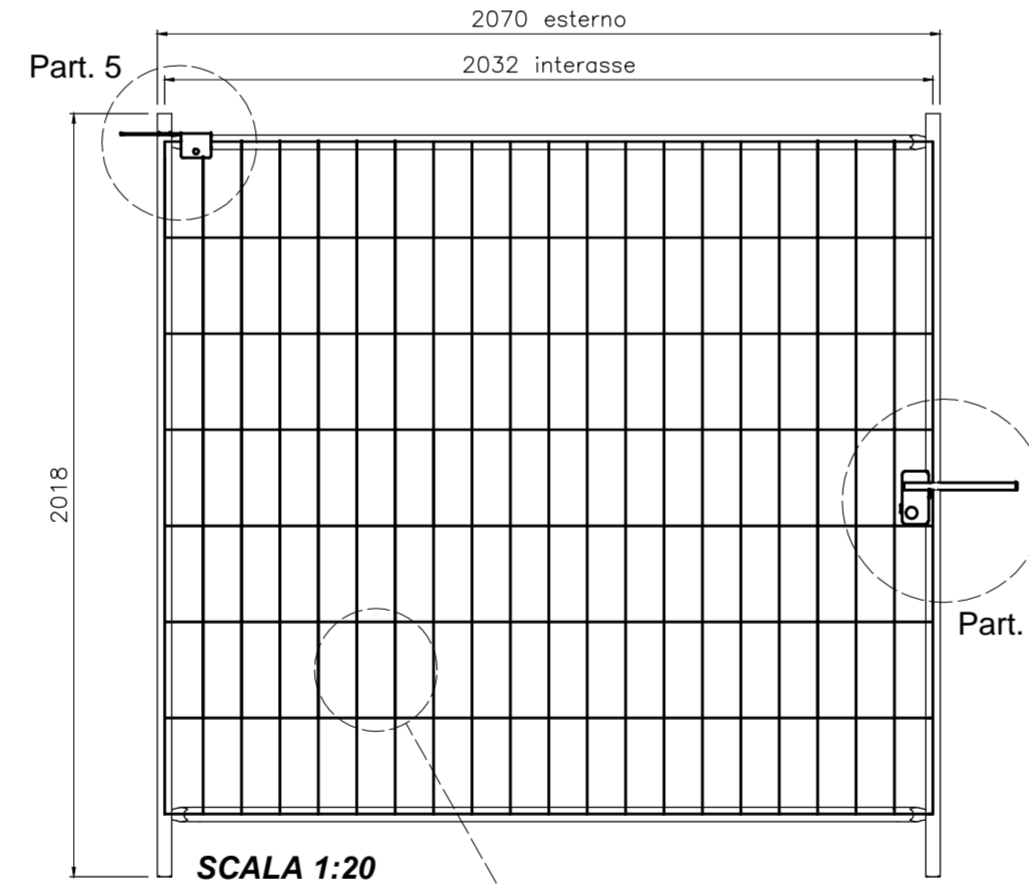


SCALA 1:20



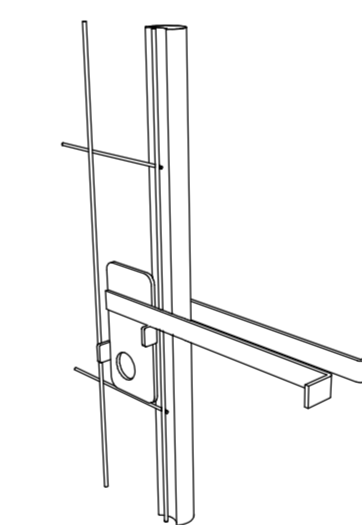
VISTA ASSONOMETRICA

PART. PANNELLO CANCELLO IN RETE ELETTROSALDATA DI ACCIAIO ZINCATA A CALDO, LARGHEZZA 2070 mm

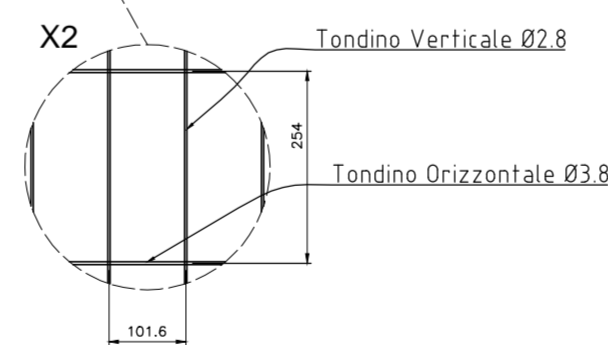
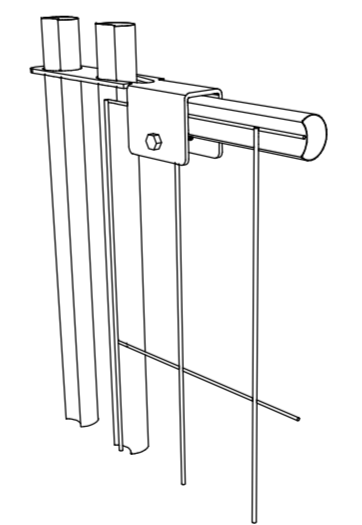


SCALA 1:20

Part 4 - DETTAGLIO MANIGLIA

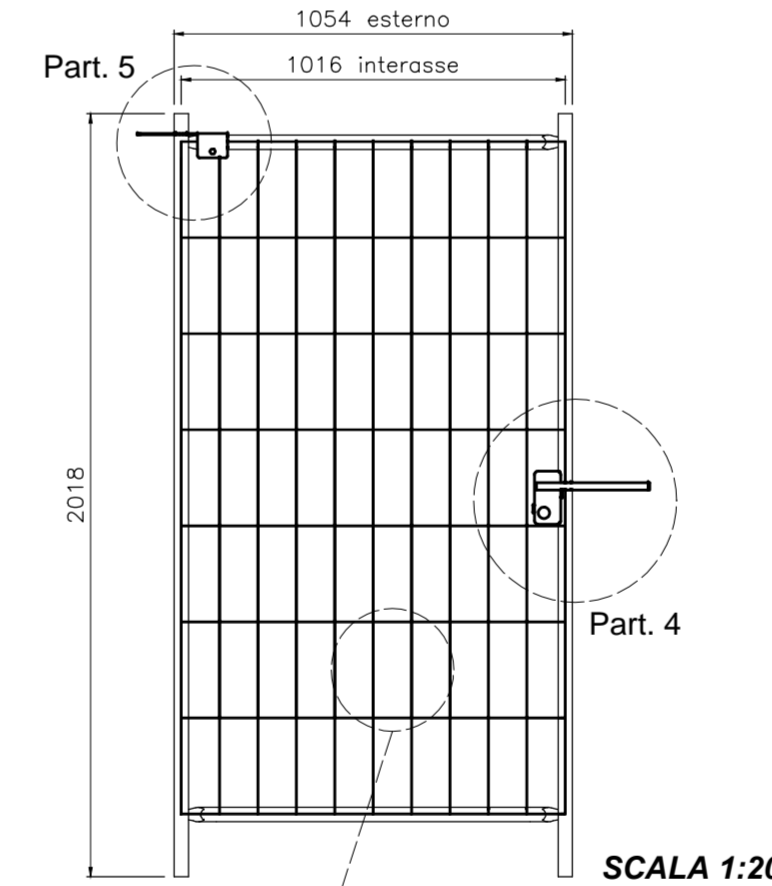


Part 5 - DETTAGLIO CERNIERA

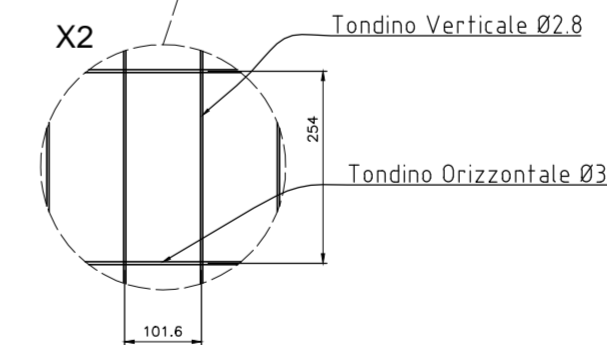


Pannello Dimensioni h. 2018x2070
Montanti e bordatura in tubolare sagomato ø38
Rete maglia 254x101.6,
Tondino verticale ø2.8,
Tondino orizzontale ø3.8

PART. PANNELLO CANCELLO IN RETE ELETTROSALDATA DI ACCIAIO ZINCATA A CALDO, LARGHEZZA 1054 mm



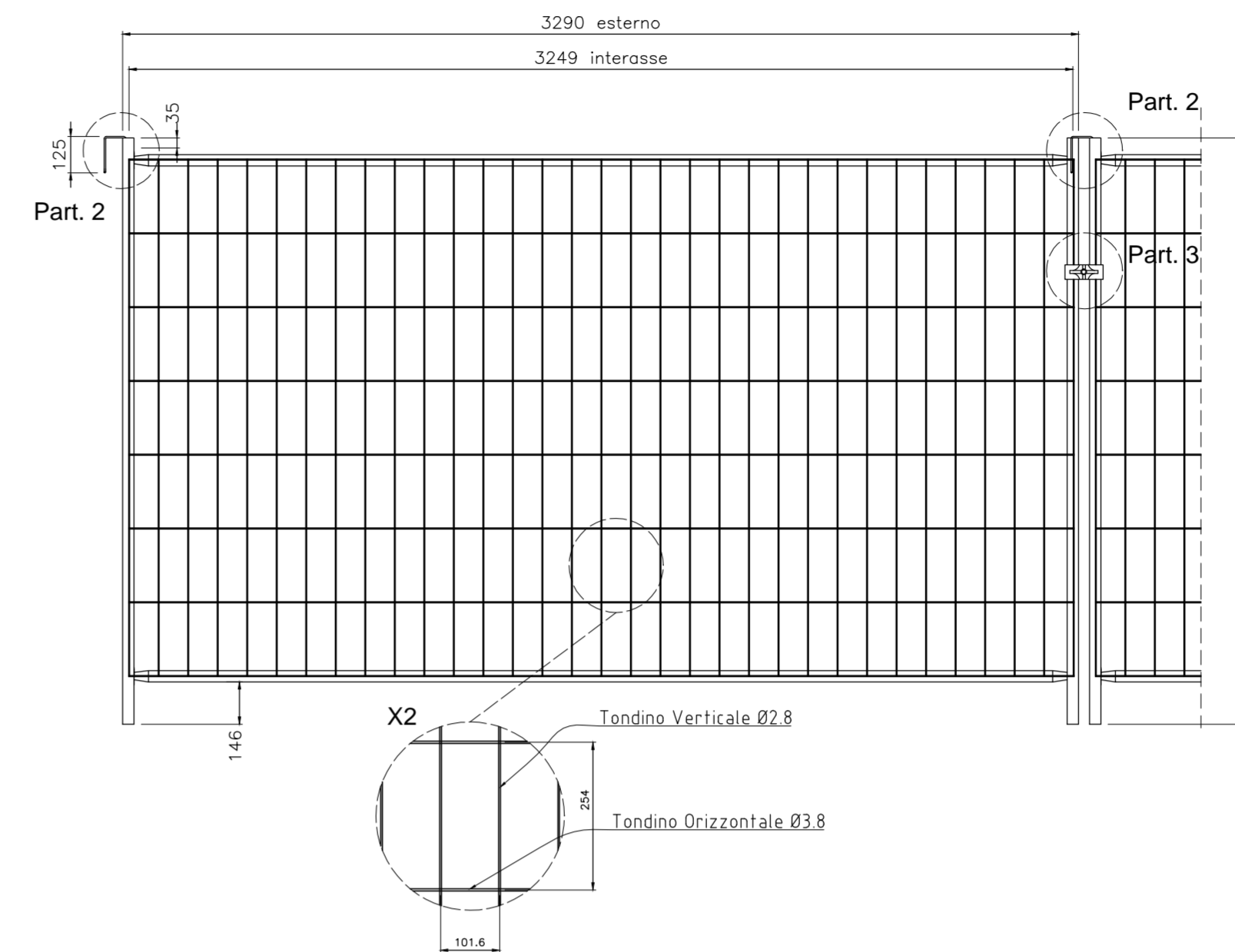
SCALA 1:20



Pannello Dimensioni h. 2018x1054
Montanti e bordatura in tubolare sagomato ø38
Rete maglia 254x101.6,
Tondino verticale ø2.8,
Tondino orizzontale ø3.8

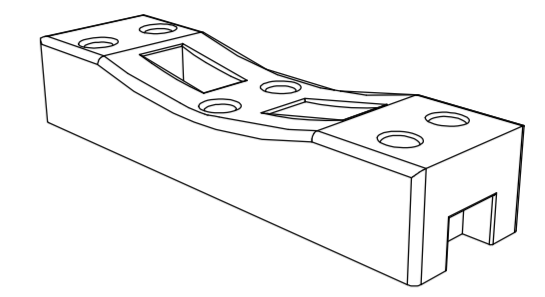
PART. PANNELLO IN RETE ELETTROSALDATA DI ACCIAIO ZINCATA A CALDO

Pannello Dimensioni h. 2018x3290
Montanti e bordatura in tubolare sagomato ø38
Rete maglia 254x101.6,
Tondino verticale ø2.8,
Tondino orizzontale ø3.8

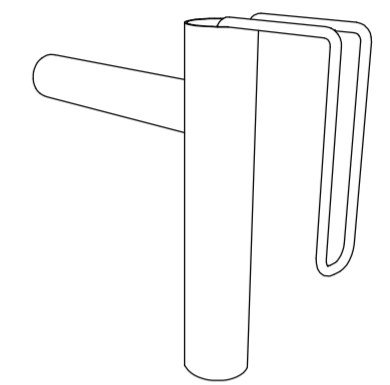


SCALA 1:20

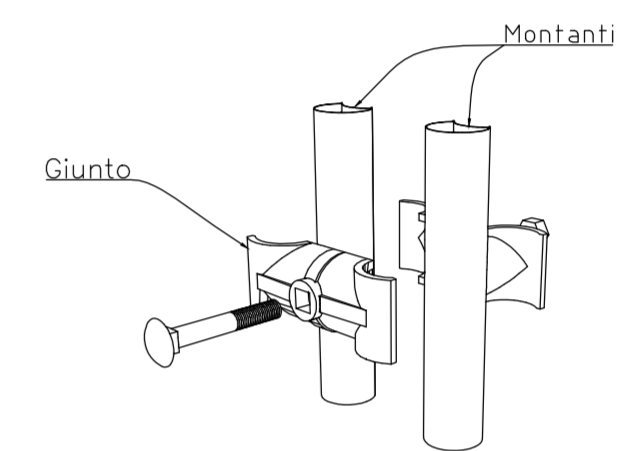
Part. 1 - BASE IN CLS
DIMENSIONI: 700x190 h.130



Part. 2 - DETTAGLIO AGGANCI PANNELLI



Part. 3 - GIUNTO DI SICUREZZA



COMMITTENTE:
RFI
RETE FERROVIARIA ITALIANA
GRUPPO FERROVIE DELLO STATO ITALIANE

DIREZIONE LAVORI:
ITALFERR
GRUPPO FERROVIE DELLO STATO ITALIANE

APPALTATORE: **salini impregilo** MANDATARIA: **ASTALDI** MANDANTE:

PROGETTAZIONE: **SYSTRA** MANDATARIA: **SOTECNI** MANDANTE: **ROCKSOIL**

PROGETTO ESECUTIVO
LINEA FERROVIARIA NAPOLI - BARI, TRATTA NAPOLI-CANCELLO, IN VARIANTE TRA LE PK 0+000 E PK 15+585, INCLUSE LE OPERE ACCESSORIE, NELL'AMBITO DEGLI INTERVENTI DI CUI AL D.L. 133/2014, CONVERTITO IN LEGGE 164 / 2014

DISEGNO
PROGETTO AMBIENTALE DELLA CANTIERIZZAZIONE
INTERVENTI DI MITIGAZIONE AMBIENTALE DI CANTIERE
Recinzione metallica con rete antipolvere a protezione dei percorsi pedonali

| | |
|---|--|
| APPALTATORE | PROGETTAZIONE |
| DIRETTORE DELLA TECNICO Ing. M. PANISI | DIRETTORE DELLA PROGETTAZIONE Ing. A. CHECCHI |

| | | | | | | | | |
|----------|-------|------|------|-----------|------------------|--------|------|--------|
| COMMESSA | LOTTO | FASE | ENTE | TIPO DOC. | OPERA/DISCIPLINA | PROGR. | REV. | SCALA: |
| IF1M | 00 | E | ZZ | BC | IA000X | 003 | A | 1:20 |

| Rev. | Descrizione | Redatto | Data | Verificato | Data | Approvato | Data | Autorizzato | Data |
|------|-------------|---------|------------|------------|------------|-----------|------------|-------------|------|
| A | EMISSIONE | DARI | 14/06/2018 | CANALE | 15/06/2018 | RONDINARA | 15/06/2018 | CANALE | |