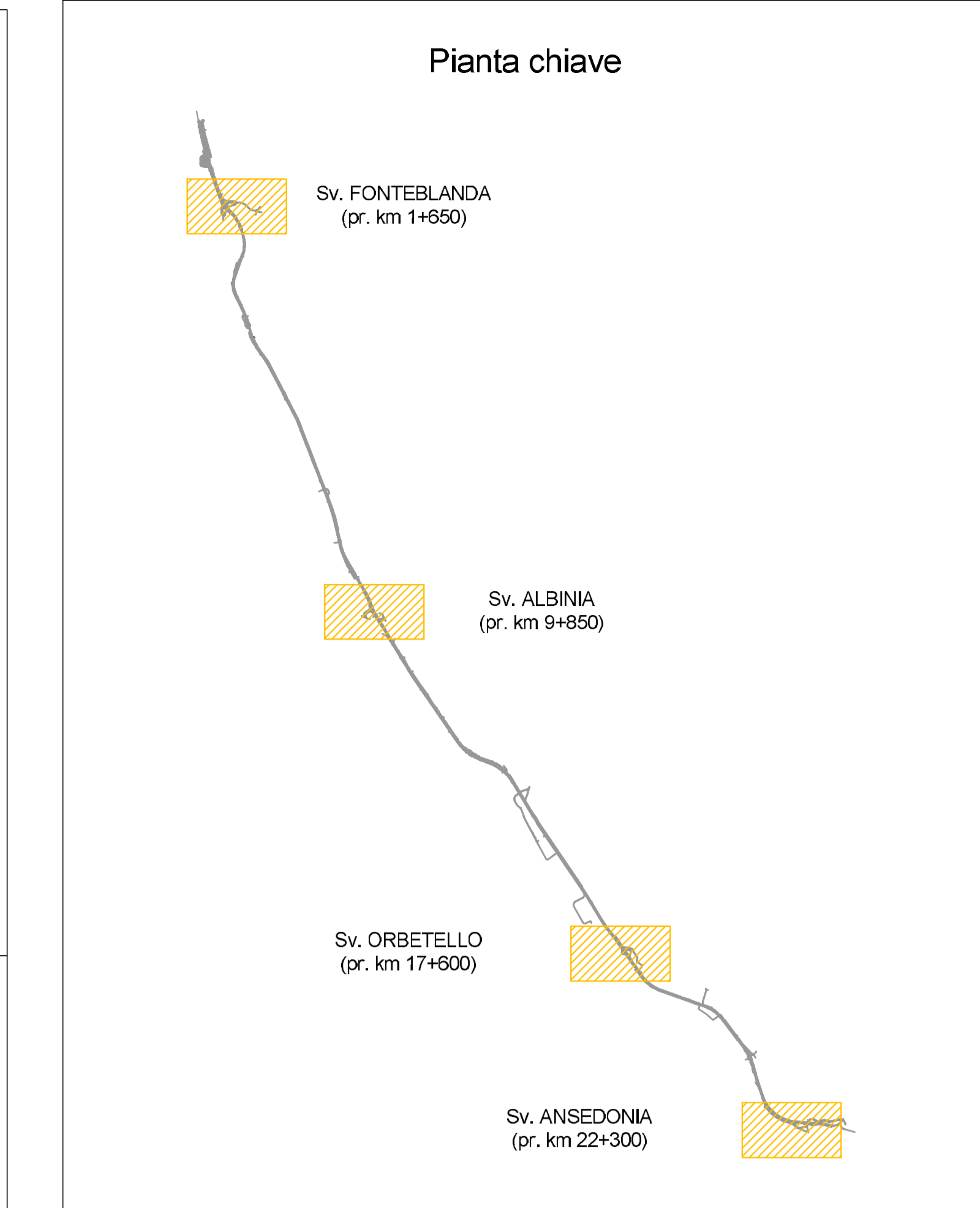
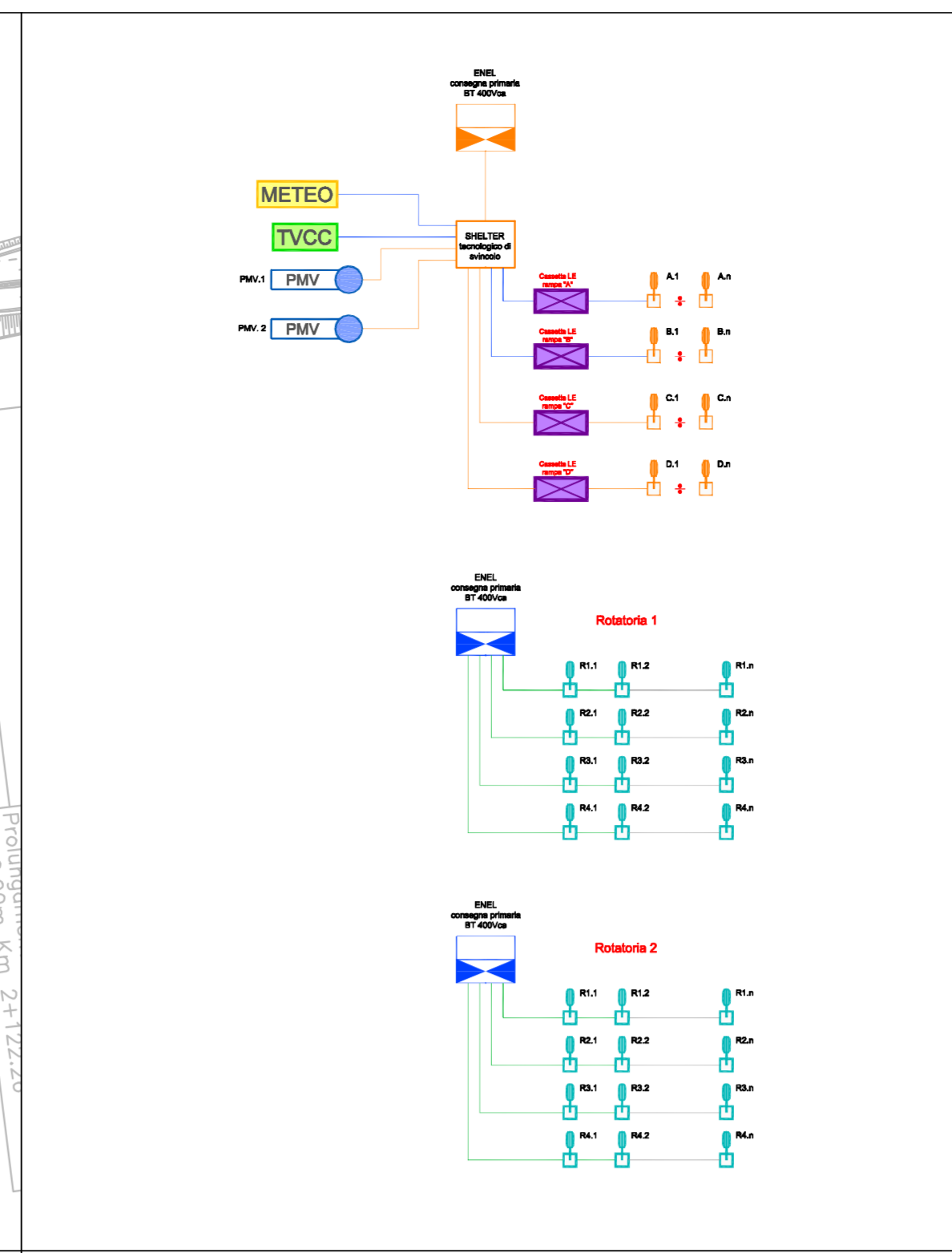
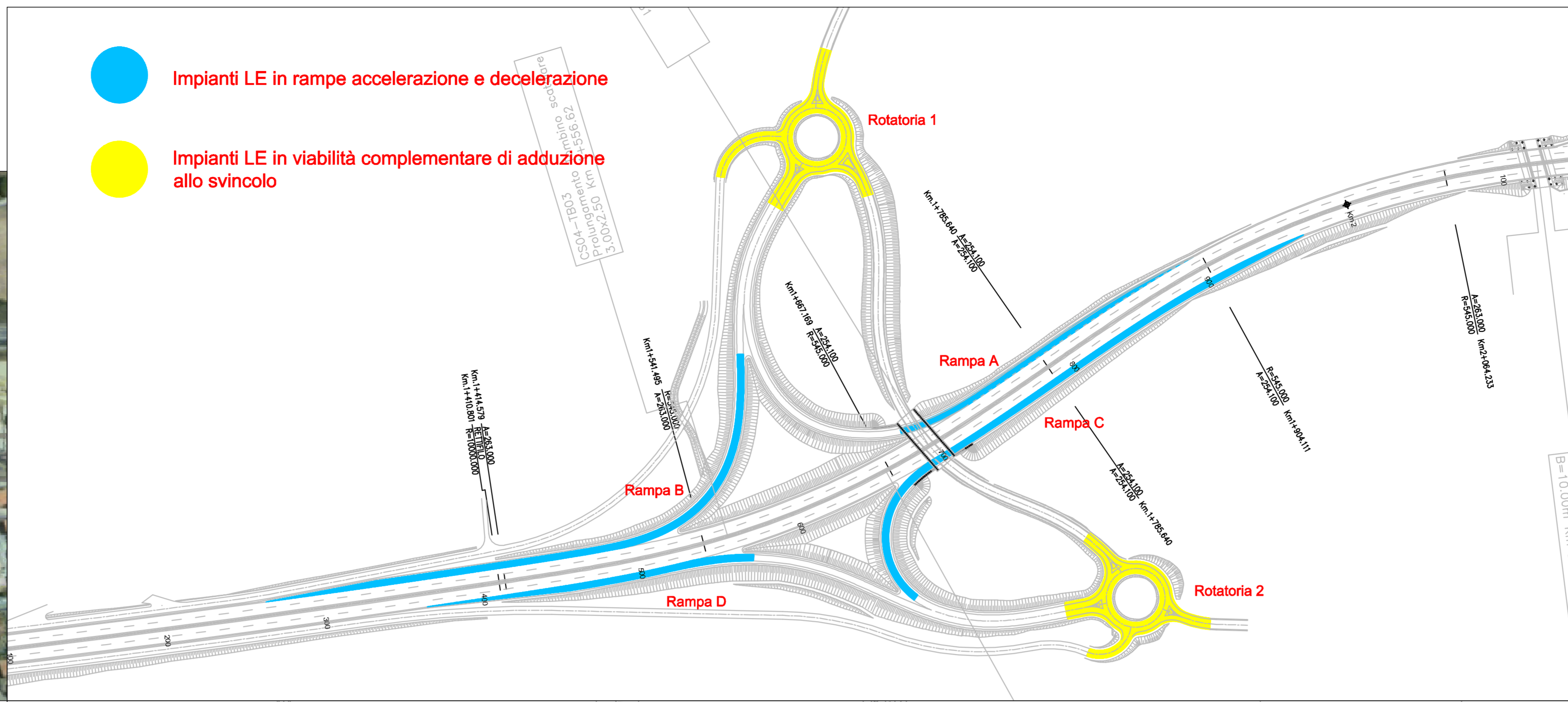
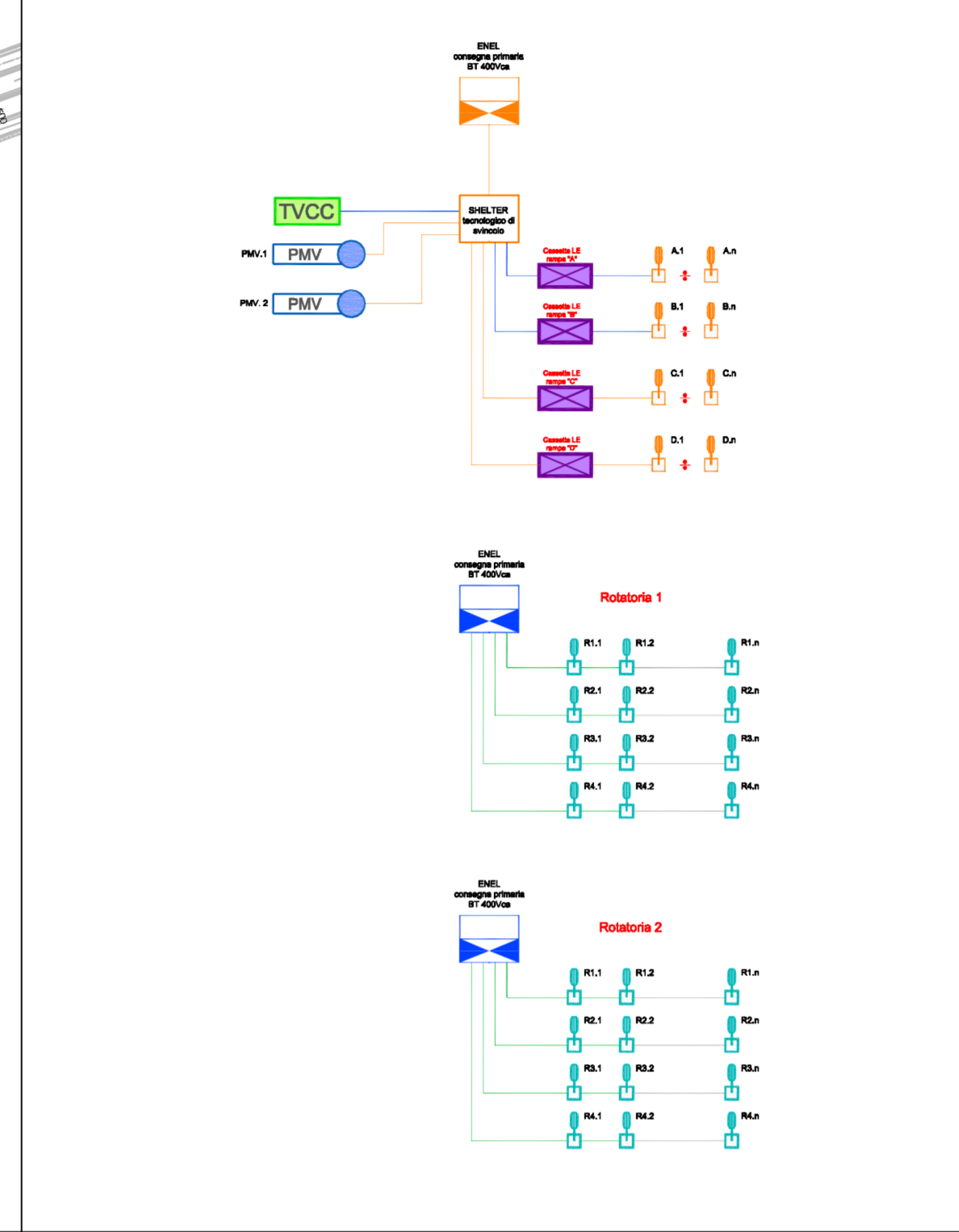
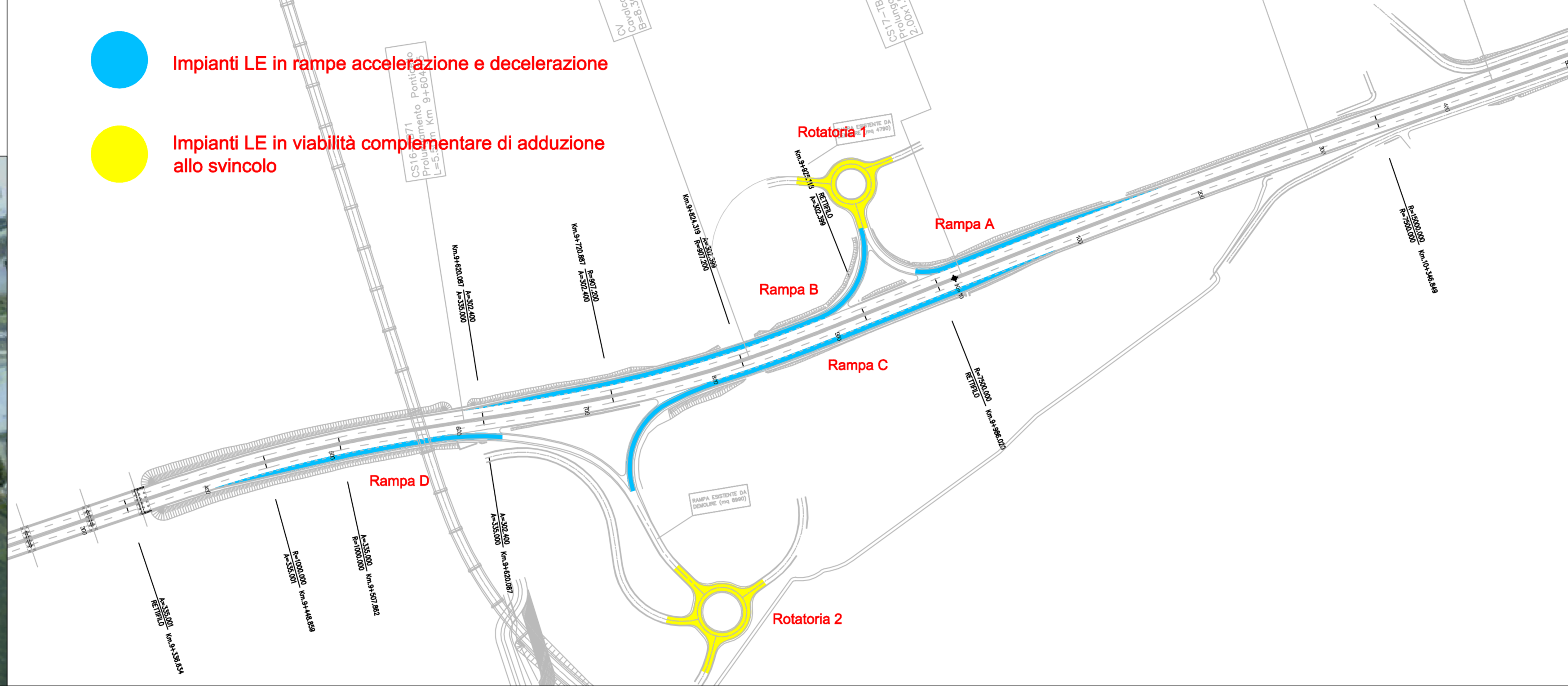


SVINCOLO FONTEBLANDA (stato di fatto)



SVINCOLO ALBINIA (stato di fatto)



LEGENDA

QUADRI ELETTRICI ESTERNI

- Pointo di consegna ENEL e sezionamento primario verso utenze L.E. e Fm di competenza SAT in box singolo doppio vano
- Pointo di consegna ENEL e sezionamento primario verso utenze L.E. di v.o. in box doppio vano. Compreso quadro secondario sezionamento circuiti luce
- Quadro elettrico da esterno per sezionamento e comando punti luce su rampe di accelerazione e decelerazione in piattaforma autostradale

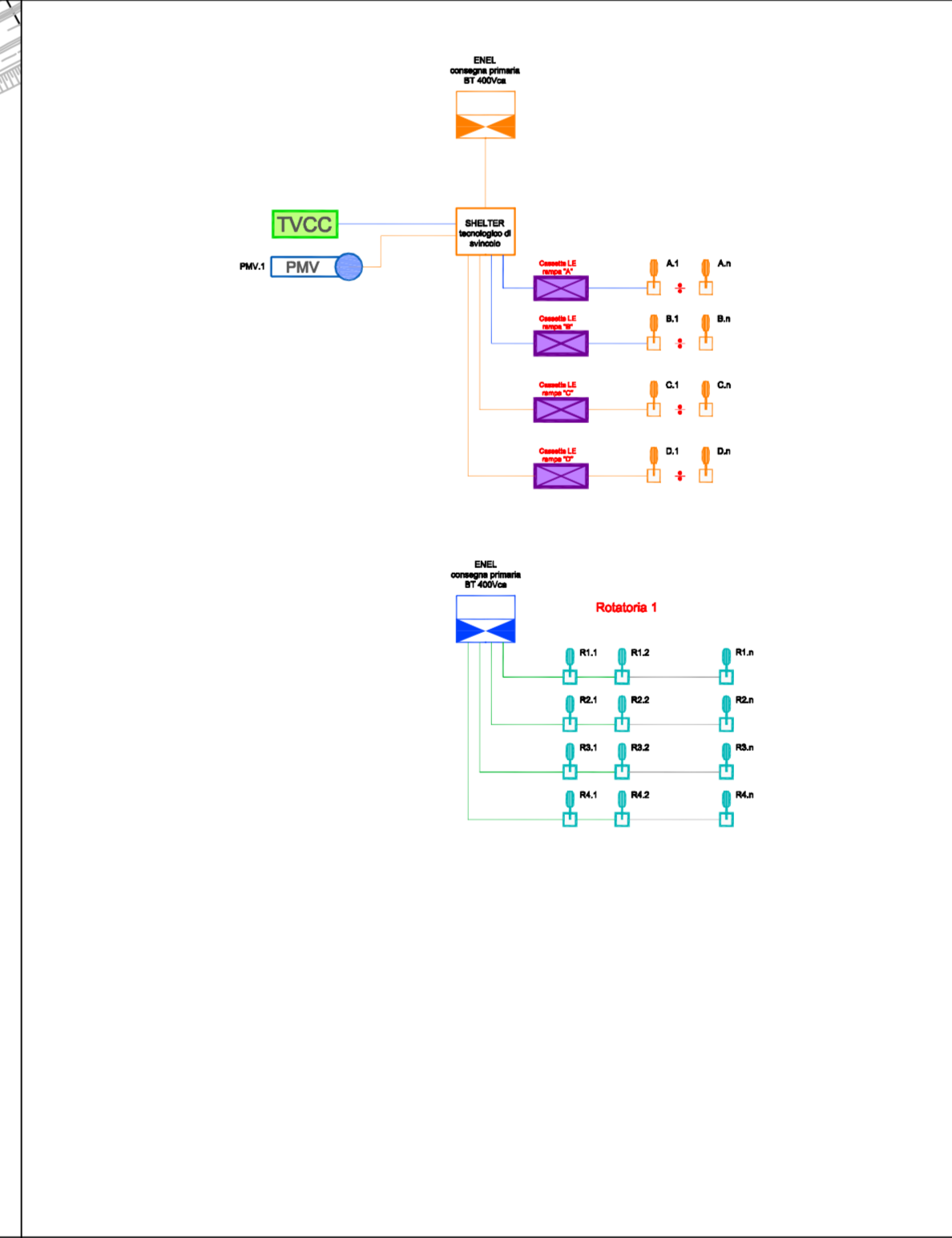
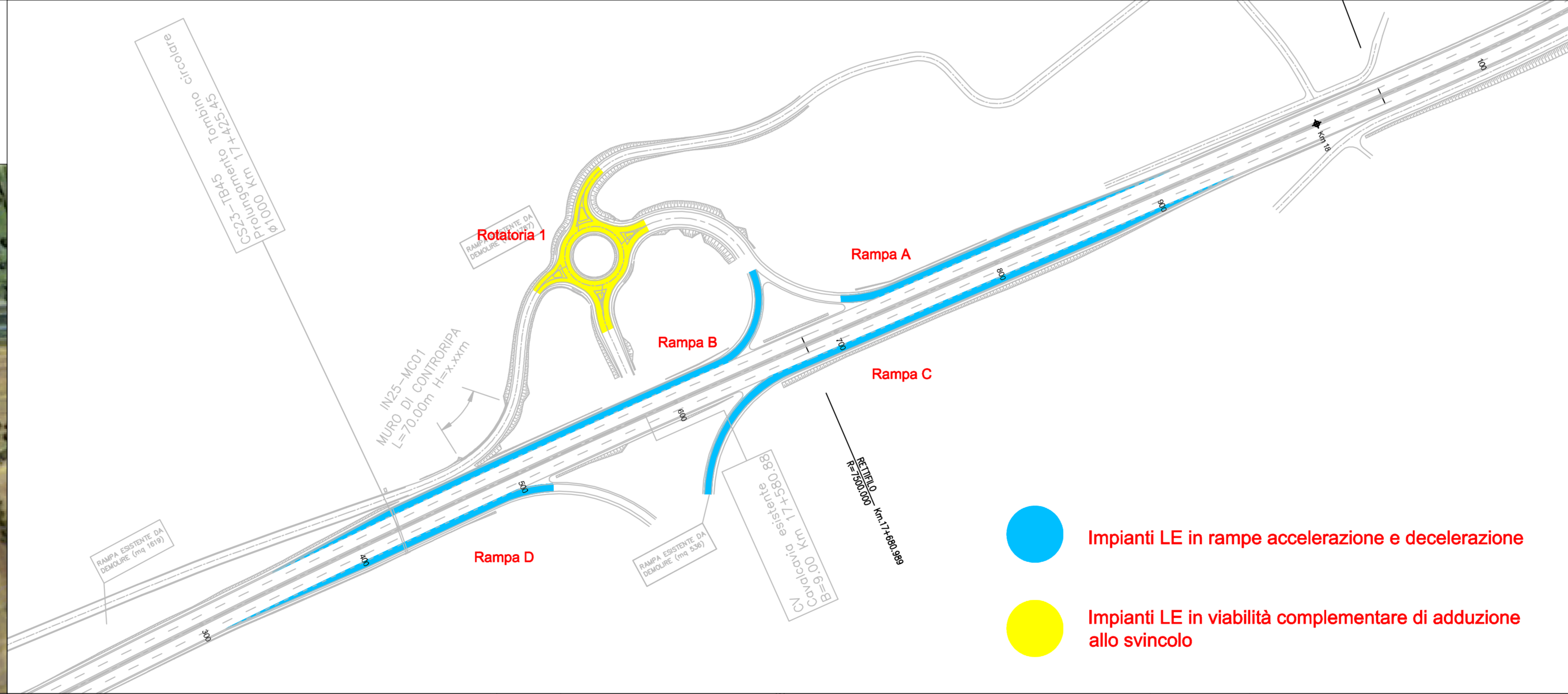
APPARECCHI DI ILLUMINAZIONE

- Pointo luce rampa autostradale costituito da corpo illuminante a LED, palo metallico di sostegno (H=10m) e pilato in chis prefabbricato con pozzetto di raccordo tubazioni e cavi elettrici e chiusino in ghisa
- Pointo luce visibilità ordinaria costituito da corpo illuminante Spd, palo metallico di sostegno e pilato in chis prefabbricato con pozzetto di raccordo tubazioni e cavi elettrici e chiusino in ghisa

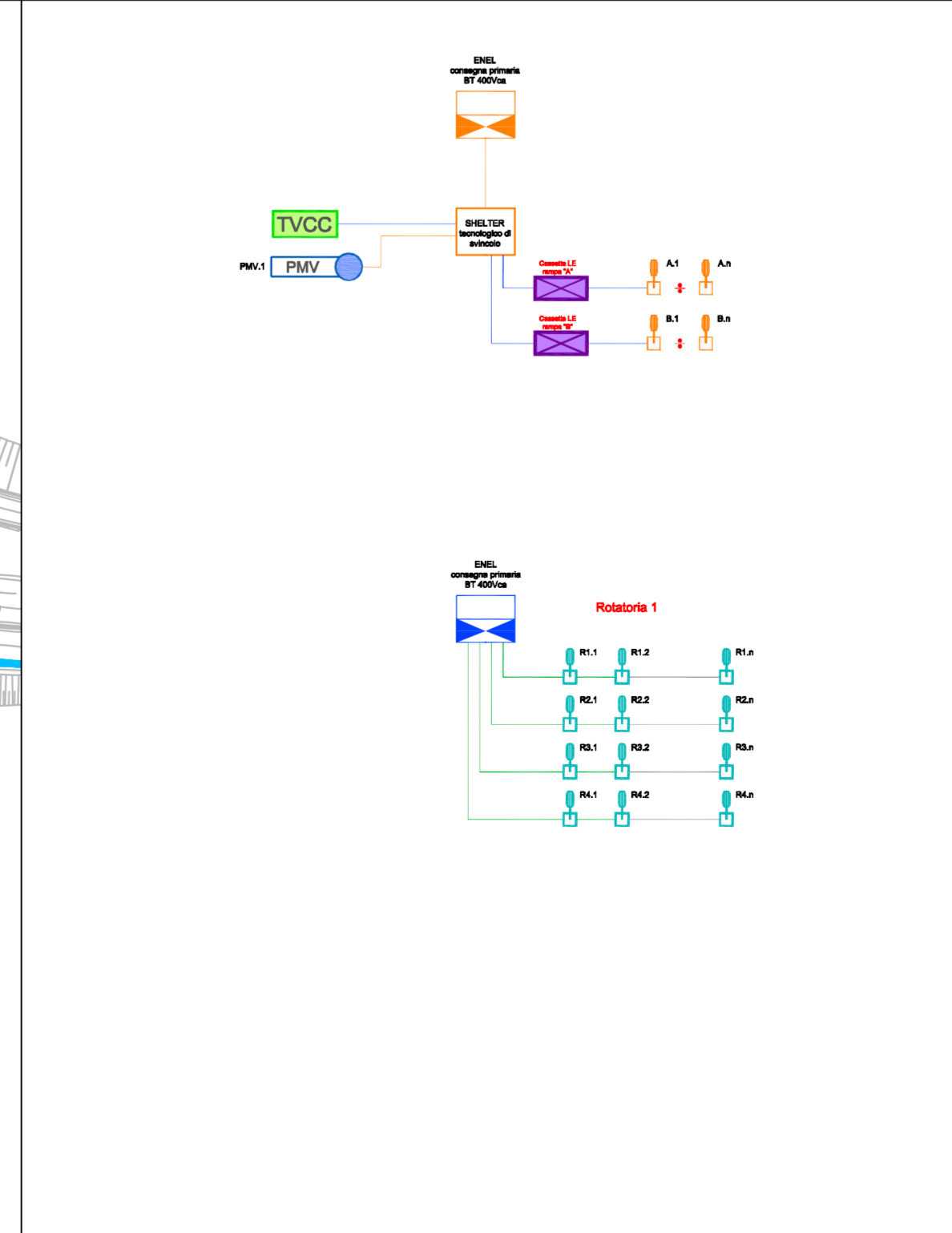
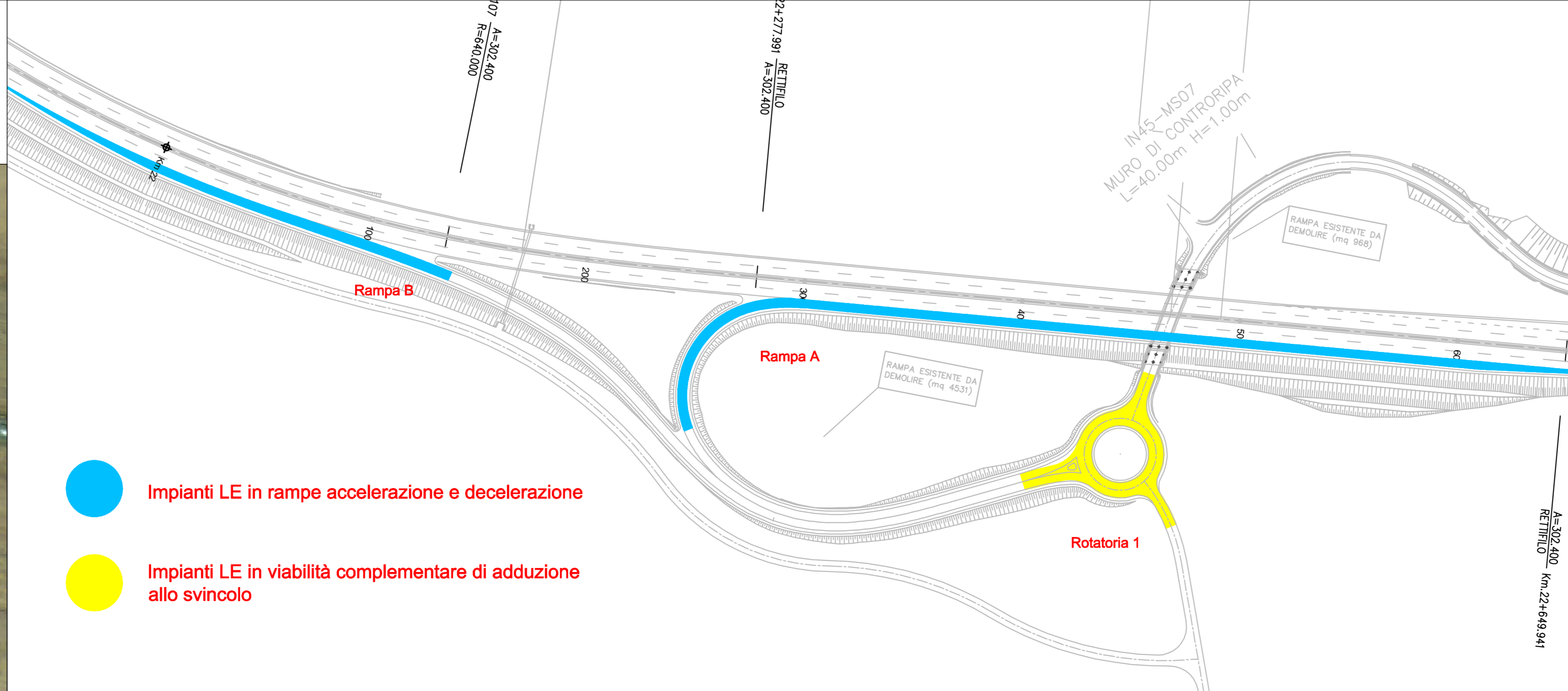
IMPIANTI SPECIALI

- TVCC**: Postazione TVCC di itinere costituita da unità di ripresa in costruzione Dome brandeggiabile, apparati codifica e decodifica segnali video dati brandeggiabile su rete f.o. SMR, armadio stradale e palo metallico completo di pilato in chis e pozzetto di sezionamento
- METEO**: Postazione di rilevamento dati meteo ambientali costituita da centralina di acquisizione ed elaborazione dati, sensori per rilevazione eventi atmosferici e palo di sostegno, completo di pilato in chis e pozzetto di sezionamento cavi elettrici e TLC
- FMY**: Postazione di informatizzazione elettronica all'utenza in costruzione da ingresso presso visibilità complementare di svincolo

SVINCOLO ORBETELLO (stato di fatto)



SVINCOLO ANSEDONIA (stato di fatto)



SAT Società Autostrada Tirrenica p.a.
GRUPPO AUTOSTRADALE PER L'ITALIA S.p.A.

**AUTOSTRADA (A12) : ROSIGNANO – CIVITAVECCHIA
LOTTO 5B
TRATTO: FONTEBLANDA-ANSEDONIA**

PROGETTO DEFINITIVO
INFRASTRUTTURA STRATEGICA DI PREMINENTE INTERESSE NAZIONALE LE CUI PROCEDURE DI APPROVAZIONE SONO REGOLATE DALL' ART. 161 DEL D.LGS. 163/2006

AU – CORPO AUTOSTRADALE
IMPIANTI ELETTROMECCANICI
PLANIMETRIA DI INQUADRAMENTO
DEI PRINCIPALI APPRESTAMENTI IMPIANTISTICI DI PIATTAFORMA

IL RESPONSABILE PROGETTAZIONE SPECIALISTICA Ing. Luigi Schiavetto Ord. Ingg. Pavia N. 1272 RESPONSABILE UFFICIO MAP	IL RESPONSABILE INTERAZIONE PROIEZIONE SPECIALISTICA Ing. Assessorio AEF Ord. Ingg. Milano N. 20113 COORDINATORE GENERALE AFS	IL DIRETTORE TECNICO Ing. Maurizio Torrali Ord. Ingg. Milano N. 16482 RESPONSABILE DIREZIONE SVILUPPO INFRASTRUTTURE
REDAZIONE ELABORATO	DATA	REVISIONE
direttore	FEBBRAIO 2011	n. 001
codice contratto		
12121402		
1MP010		
spca ingegneria europea	COORDINATORE GENERALE p.i.e. Flavio Orsini	IL RESPONSABILE UFFICIO MAP Ing. Luigi Schiavetto Ord. Ingg. Pavia N. 1272
RESPONSABILE DI CONOMIA Ing. Gianluigi Brancaccio Ord. Ingg. Roma N. 18710	VISTO DEL COMMITTENTE SAT	VISTO DEL CONCESSIONARIO
COORDINATORE OPERATIVO DI PROGETTO		