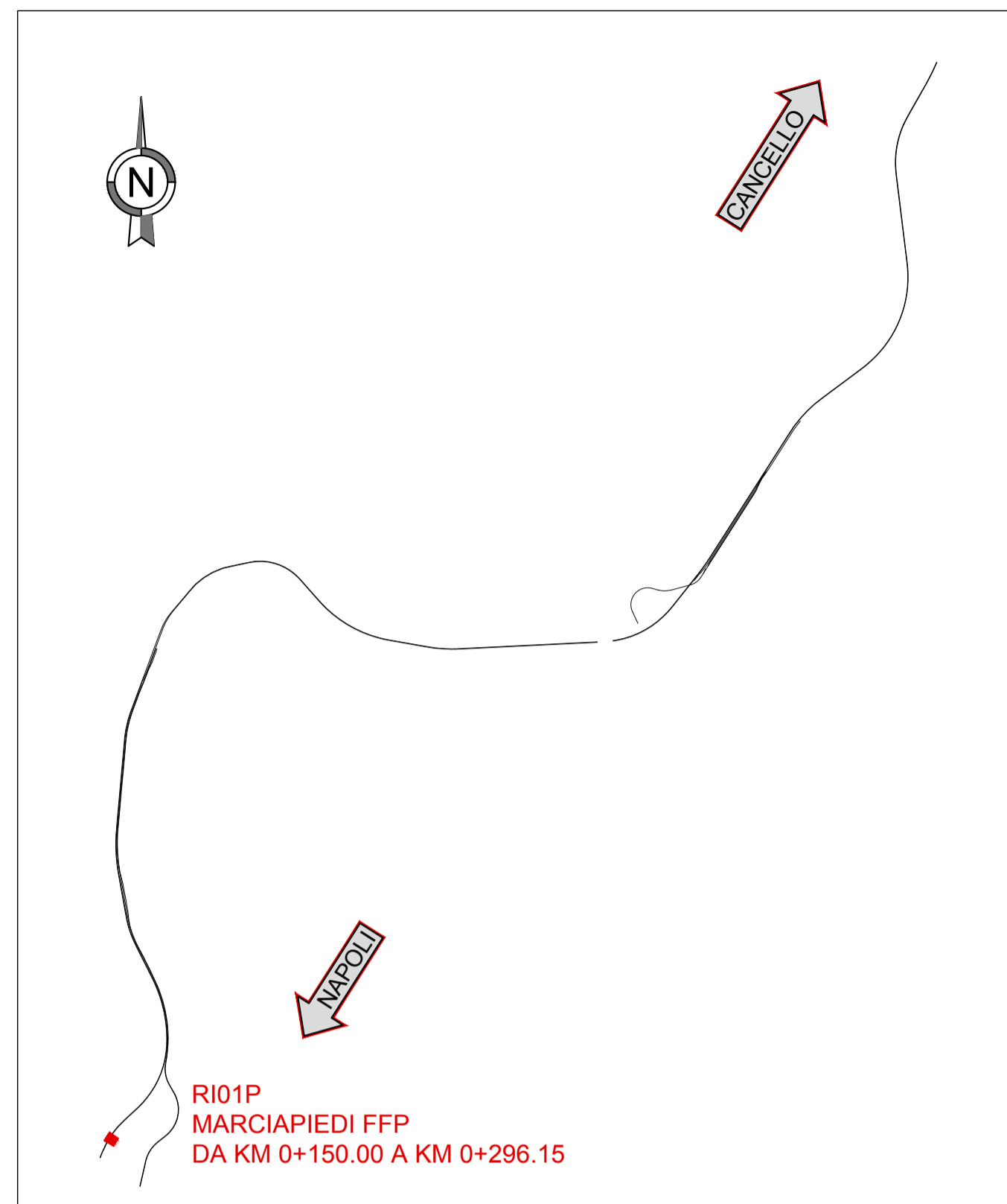
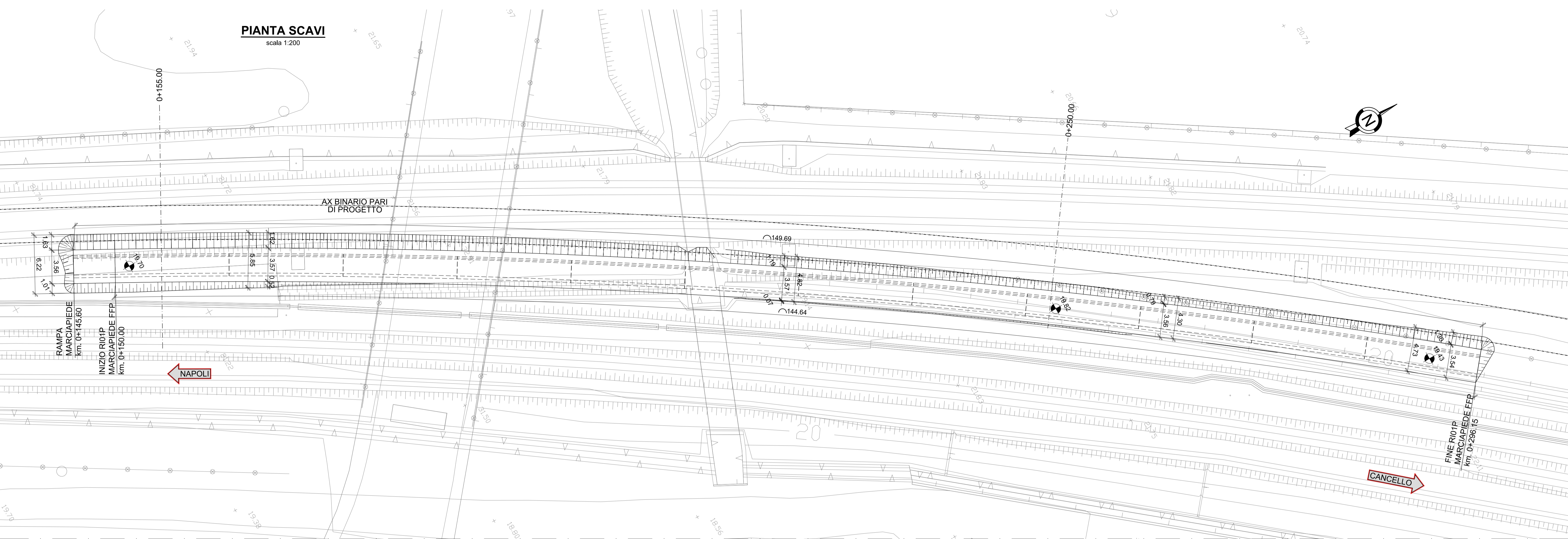
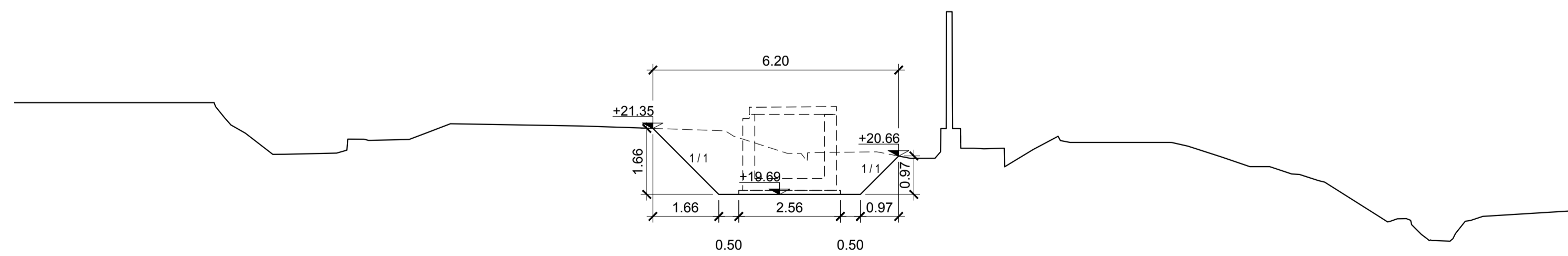


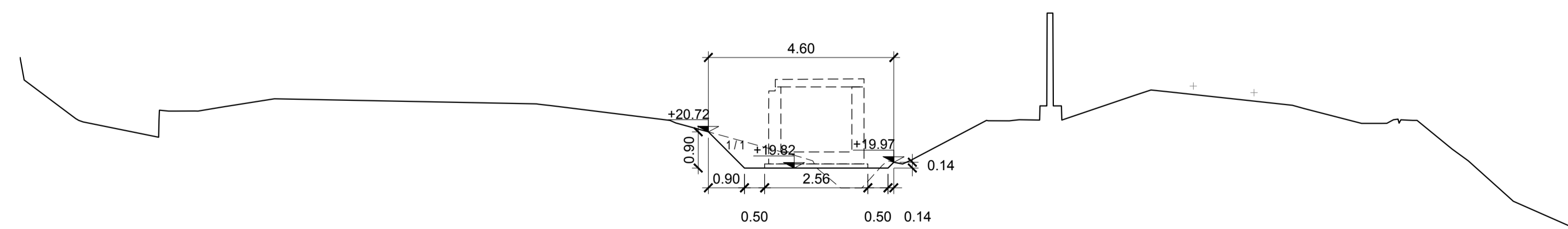
PIANTA SCAVI
scala 1:200



SEZIONE prog. 0+150.00
scala 1:100



SEZIONE prog. 0+250.00
scala 1:100



COMMITTENTE:  **RFI**
RETE FERROVIARIA ITALIANA
GRUPPO FERROVIE DELLO STATO ITALIANE

DIREZIONE LAVORI:  **ITALFERR**
GRUPPO FERROVIE DELLO STATO ITALIANE

APPALTATORE:  **salini impregilo**  **ASTALDI**

PROGETTAZIONE:  **SYSTRA**  **SOTECNI**  **ROCK SOIL**
CONSULENZA E ASSISTENZA TECNICA

PROGETTO ESECUTIVO

LINEA FERROVIARIA NAPOLI - BARI, TRATTA NAPOLI-CANCELLO, IN VARIANTE TRA LE PK 0+000 E PK 15+585, INCLUSE LE OPERE ACCESSORIE, NELL'AMBITO DEGLI INTERVENTI DI CUI AL D.L. 133/2014, CONVERTITO IN LEGGE 164 / 2014

DISEGNO

RILEVATI

RI01P - RILEVATO DEVIAZIONE PROVVISORIA LINEA CASSINO ESISTENTE DA KM 0+000 A KM 1+227.54

MARCIAPIEDI FFP DA KM 0+150.00 A KM 0+296.15

Pianta scavi

APPALTATORE	PROGETTAZIONE
DIRETTORE TECNICO Ing. M. PANISI	DIRETTORE DELLA PROGETTAZIONE Ing. A. CHECCHI

COMMESSA	LOTTO	FASE	ENTE	TIPO DOC.	OPERA/DISCIPLINA	PROGR.	REV.	SCALA:
IF1M	00	E	ZZ	PZ	RI01P0	001	A	1:200 - 1:100

Rev.	Descrizione	Redatto	Data	Verificato	Data	Approvato	Data	Autorizzato	Data
A	EMISSIONE	S. Checchi	14/06/18	Pinè	15/06/18	D'Angelo	15/06/18	Coppa	30/06/18