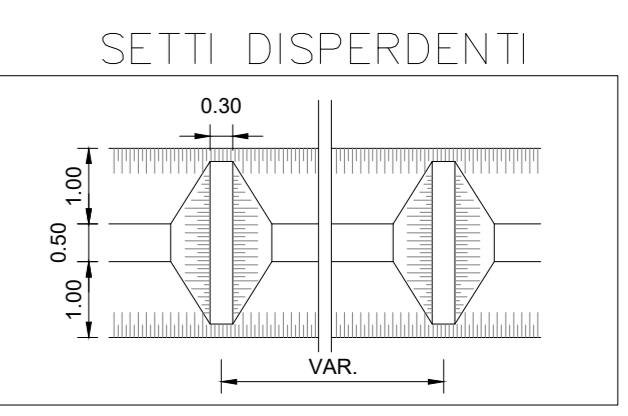


SEZIONI TIPOLOGICHE DEI FOSSI DI GUARDIA				
CODICE FOSSO	SEZIONE	Base min [cm]	Base max [cm]	H [cm]
FT1	Sezione trapezoidale sponda 1/1	50	150	50
FT2	Sezione trapezoidale sponda 1/1	70	210	70
FT3	Sezione trapezoidale sponda 1/1	100	300	100
FT4	Sezione trapezoidale sponda 1/1	120	360	120

FOSSI DI GUARDIA: RECAPITO A			
CODICE FOSSO	SEZIONE TIPO	L [m]	i [%]
A01	FT1	204	0,10
A02	FT1	243	0,10
A03	FT1	238	0,10
A04	FT1	248	0,10
A05	FT1	310	0,10
A06	FT1	215	0,10

FOSSI DI GUARDIA DISPIDENTI				
CODICE	da Pk a Pk	SEZIONE TIPO	DIMENSIONI [m]	L [m]
FD03	6+100 - 6+340	FT3	1,0x3,0X1,0	250
FD04	6+080 - 6+340	FT3	1,0x3,0X1,0	273
FD05	6+380 - 6+500	FT3	1,0x3,0X1,0	133
FD06	6+380 - 6+500	FT3	1,0x3,0X1,0	128
FD07	6+540 - 6+620	FT3	1,0x3,0X1,0	92
FD08	6+540 - 6+620	FT3	1,0x3,0X1,0	92



- MANUFATTO DI SCARICO FOSSO DI GUARDIA
- MANUFATTO DI SCRICO TUBAZIONI
- SETTI DISPIDENTI
- CANALETTA DIETRO BA
- FOSSO DI GUARDIA
- CANALETTA O TUBO SOTTO MARCIAPIEDE
- FOSSO DISPIDENTE

COMMITTENTE: **RFI**
 RETE FERROVIARIA ITALIANA
 GRUPPO FERROVIE DELLO STATO ITALIANE

DIREZIONE LAVORI: **ITALFERR**
 GRUPPO FERROVIE DELLO STATO ITALIANE

APPALTATORE: **salini impregilo** **ASTALDI**

PROGETTAZIONE: **SYSTRA** **SOTECNI** **REXSON**

PROGETTO ESECUTIVO

LINEA FERROVIARIA NAPOLI - BARI, TRATTA NAPOLI-CANCELLO, IN VARIANTE TRA LE PK 0+000 E PK 15+585, INCLUSE LE OPERE ACCESSORIE, NELL'AMBITO DEGLI INTERVENTI DI CUI AL D.L. 133/2014, CONVERTITO IN LEGGE 164 / 2014

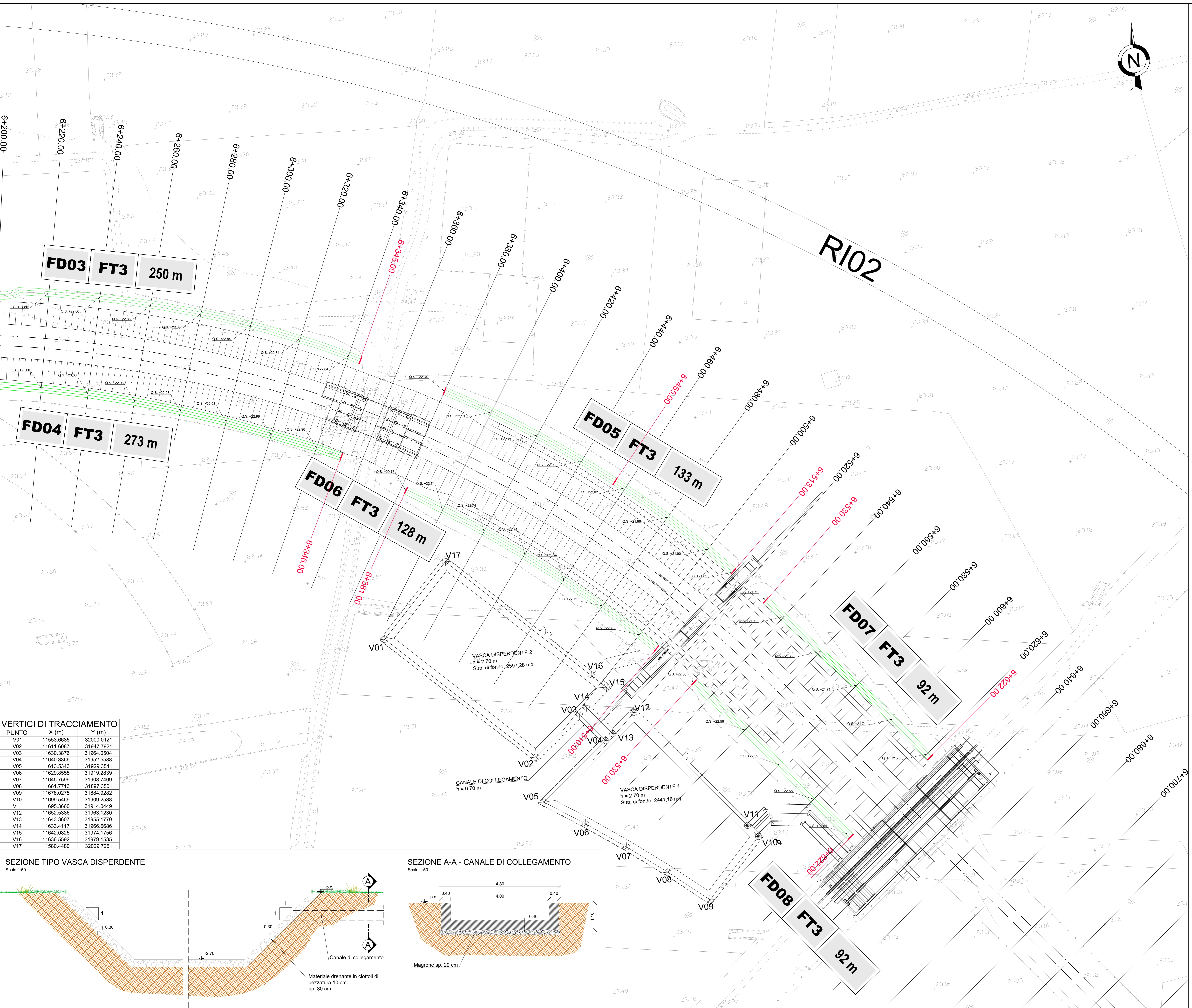
RI - RILEVATO DAL KM 5+288,38 AL KM 6+653,40
 PLANIMETRIA IDRAULICA - TAV.3

APPALTATORE	PROGETTAZIONE
DIRETTORE TECNICO Ing. M. PANISI	DIRETTORE DELLA PROGETTAZIONE Ing. A. CHECCHI

COMMESSA	LOTTO	FASE	ENTE TIPO DOC.	OPER./DISCIPLINA	PROGR.	REV.	SCALA:
IF1M	00	E	ZZ	P8	RI02	003	C

Rev.	Descrizione	Redatto	Data	Verificato	Data	Approvato	Data	Autorizzato	Data
A	EMISSIONE PER RIV.	PANISI	10/09/14	MARTUCCELLI	10/09/14	LACRO	10/09/14	PANISI	
B	EMISSIONE PER RIV.	PANISI	10/09/14	MARTUCCELLI	11/09/14	LACRO	11/09/14		
C	EMISSIONE PER RIV.	PANISI	03/10/14	MARTUCCELLI	03/10/14	LACRO	03/10/14		

File: IF1M.0.E.ZZ.P8.RI.02.0.003-C.DWG n. Emis:



VERTICI DI TRACCIAMENTO

PUNTO	X (m)	Y (m)
V01	11553.6685	32000.0121
V02	11611.6087	31947.7921
V03	11630.3876	31964.0504
V04	11640.3366	31952.5588
V05	11613.5343	31929.3541
V06	11629.8555	31919.2639
V07	11645.7599	31908.7409
V08	11661.7713	31897.3501
V09	11678.0275	31884.9282
V10	11699.5469	31909.2538
V11	11695.3660	31914.0449
V12	11652.5386	31963.1230
V13	11643.3607	31955.1770
V14	11633.4117	31966.6686
V15	11642.0825	31974.1756
V16	11636.5592	31979.1535
V17	11580.4480	32029.7251

