

DESCRIZIONE INTERVENTI

DEMOLIZIONE CAVALCAVIA

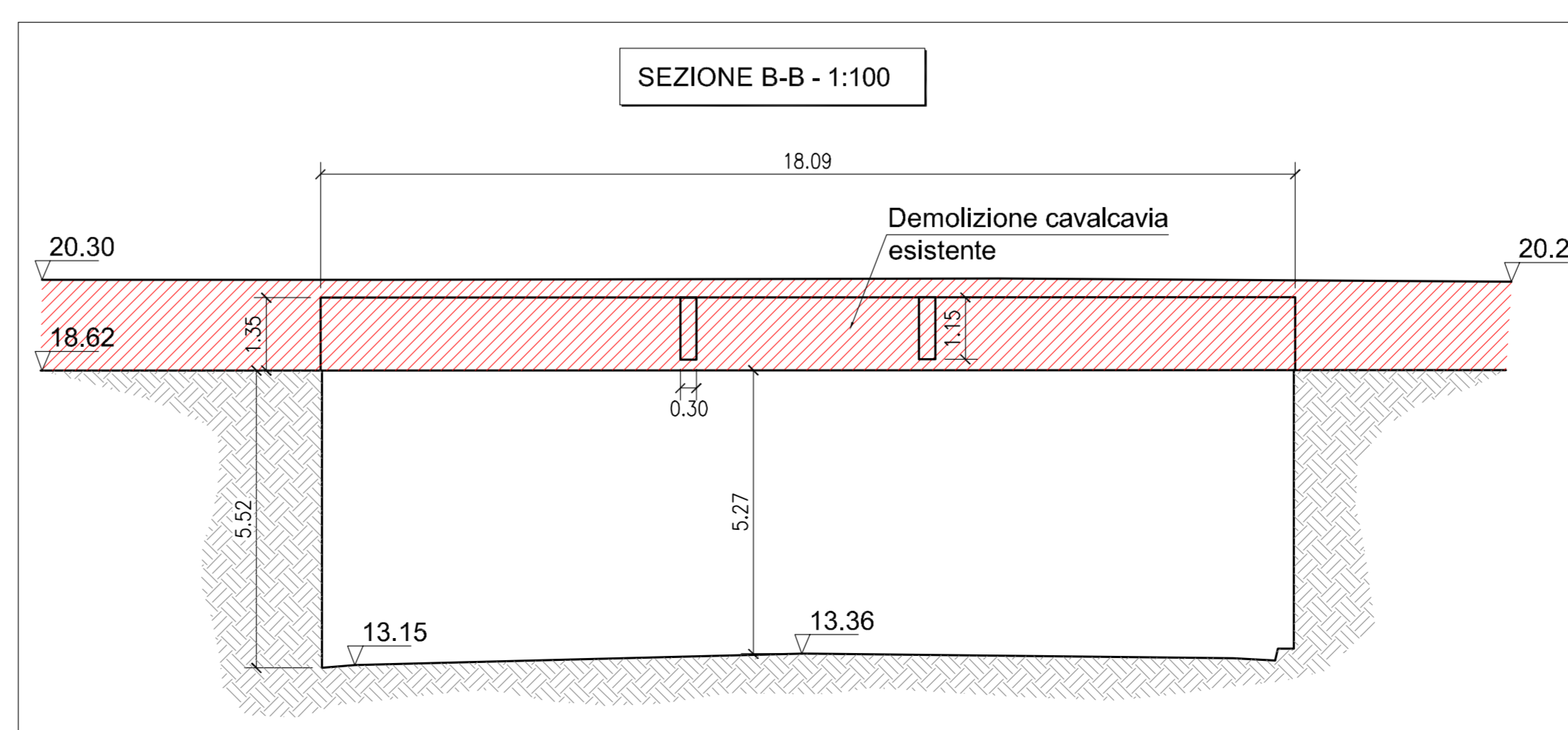
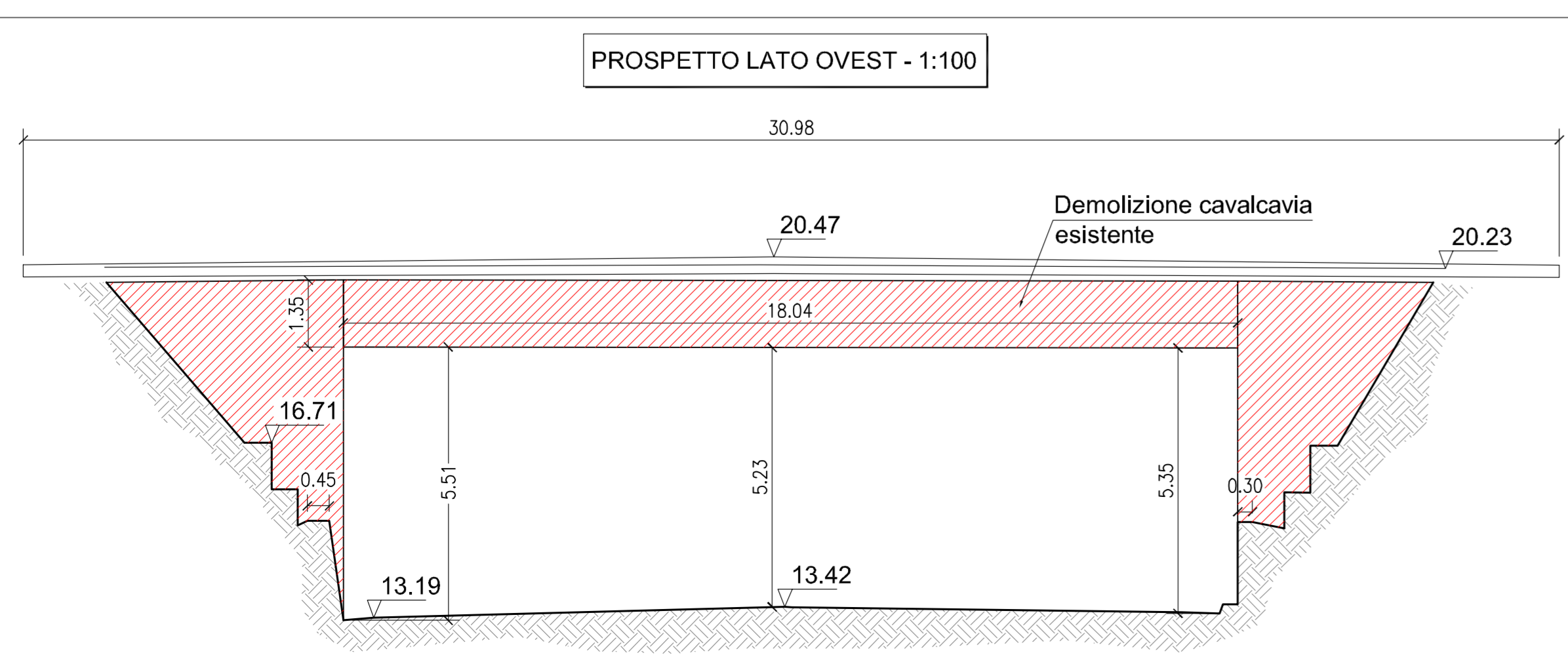
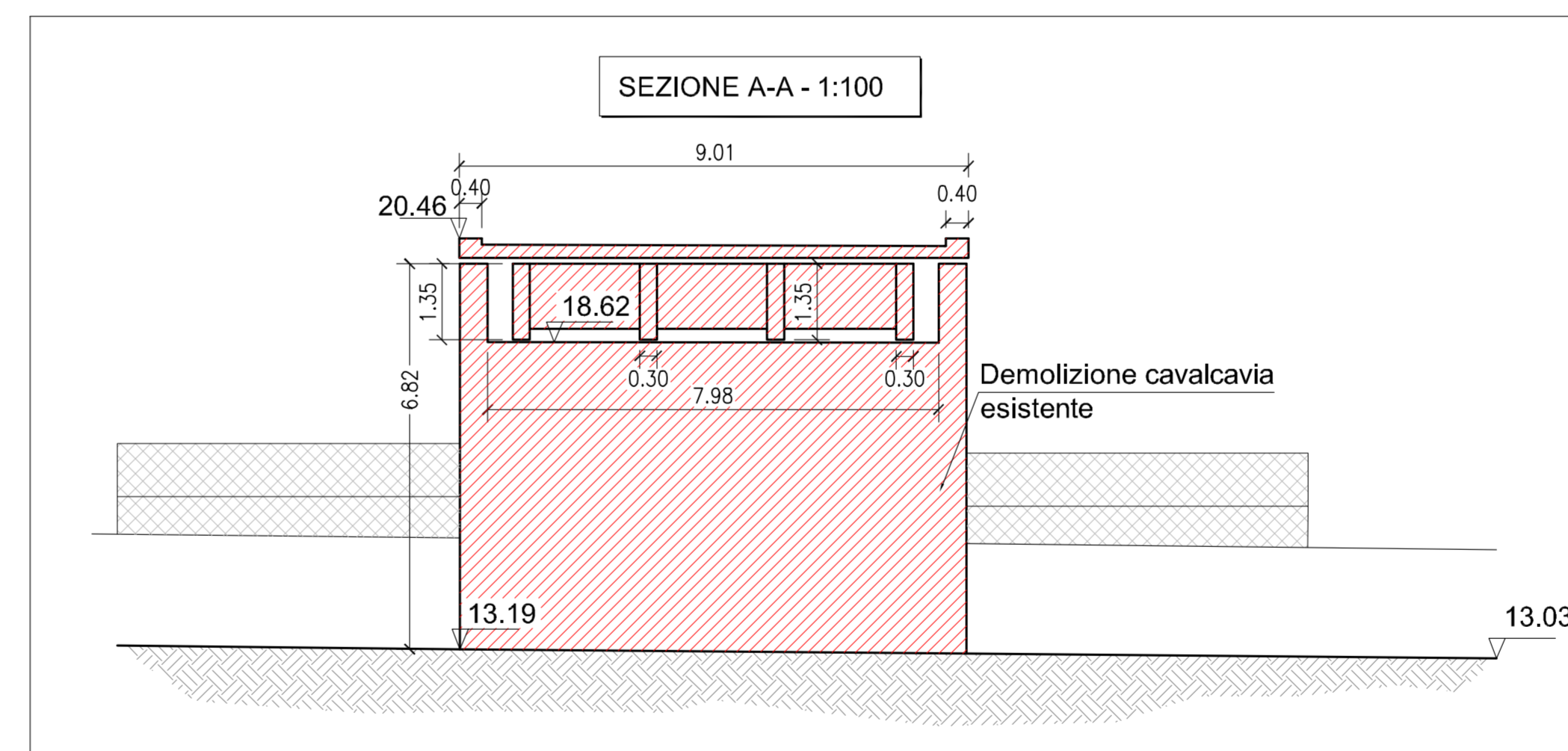
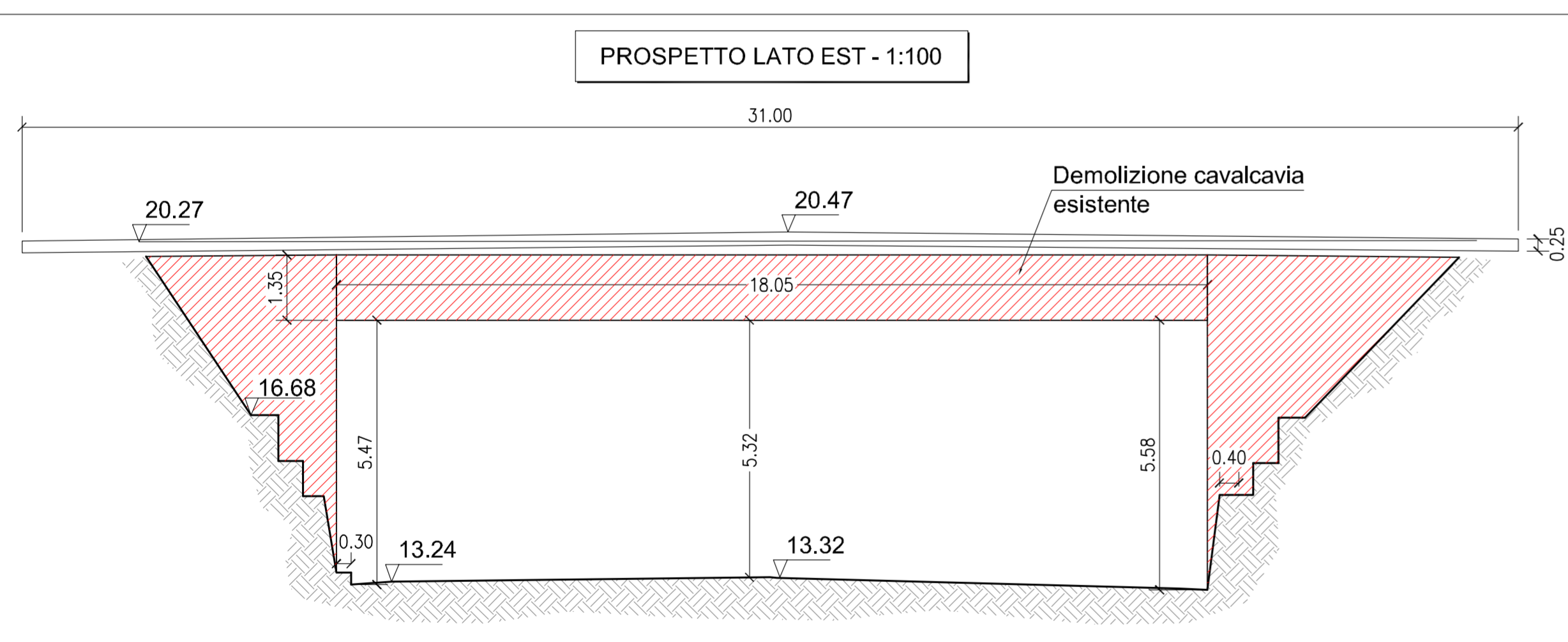


- Demolizione cavalcavia esistente



- Demolizione cavalcavia esistente

NOTA:
LE QUOTE DELL'ESISTENTE SARANNO SOGGETTE A RISCONTRO



Società Autostrada Tirrenica p.A.
GRUPPO AUTOSTRADE PER L'ITALIA S.p.A.

AUTOSTRADA (A12) : ROSIGNANO – CIVITAVECCHIA
LOTTO 5B

TRATTO: FONTEBLANDA – ANSEDONIA

PROGETTO DEFINITIVO

INFRASTRUTTURA STRATEGICA DI PREMINENTE INTERESSE NAZIONALE LE CUI PROCEDURE DI APPROVAZIONE SONO REGOLATE DALL' ART. 161 DEL D.LGS. 163/2006

S8-SVINCOLO DI ANSEDONIA SUD

OPERE D'ARTE MAGGIORI
CAVALCAVIA
DEMOLIZIONE CAVALCAVIA
al km. 22+475.00
PIANTA, PROSPETTI E SEZIONI

IL RESPONSABILE PROGETTAZIONE SPECIALISTICA Ing. Guido Furlanetto Ord. Ingg. Milano N.10984 RESPONSABILE UFFICIO STR	IL RESPONSABILE INTEGRAZIONE PRESTAZIONI SPECIALISTICHE Ing. Alessandro Afifi Ord. Ingg. Milano N. 20015 COORDINATORE GENERALE APS	IL DIRETTORE TECNICO Ing. Maurizio Torresi Ord. Ingg. Milano N. 16492 RESPONSABILE DIREZIONE SVILUPPO INFRASTRUTTURE
--	--	--

RIFERIMENTO WBS CV06	ELABORATO DIRETTORE codice commessa N.Prog. unita' n. progressivo 12 12 14 02 STR 130-1	DATA: FEBBRAIO 2011 REVISIONE: n. data 1 GIUGNO 2011
--	---	--

spea ingegneria europea autostre	ELABORAZIONE GRAFICA A CURA DI : Ing. Barbara Pietropoli - O.I. L'Aquila N. 2347 ELABORAZIONE PROGETTUALE A CURA DI : Ing. Barbara Pietropoli - O.I. L'Aquila N. 2347
--	--

CONSULENZA A CURA DI : IL RESPONSABILE UFFICIO/UNITA' Ing. Guido Furlanetto O.I. Milano N.10984	RESPONSABILE DI COMMESSA Ing. Giambattista Brancaccio Ord. Ingg. Roma N. 15710	VISTO DEL COMMITTENTE 	VISTO DEL CONCEDENTE
---	--	---------------------------	--------------------------

IL PRESENTE DOCUMENTO NON POTRA' ESSERE COPIATO, RIPRODOTTO O ALTAMENTE PUBBLICATO, IN TUTTO O IN PARTE, SENZA IL CONSENSO SCRITTO DELLA SOC. AUTOSTRADE PER L'ITALIA S.P.A. OGNI UTILIZZO NON AUTORIZZATO SARANNO PERSEGUITO A NORMA DI LEGGE. THIS DOCUMENT MAY NOT BE COPIED, REPRODUCED OR PUBLISHED, EITHER IN PART OR IN ITS ENTIRETY, WITHOUT THE WRITTEN PERMISSION OF SOC. AUTOSTRADE PER L'ITALIA S.P.A. UNAUTHORIZED USE WILL BE PROSECUTED BY LAW.