

COMMITTENTE:



DIREZIONE LAVORI:



APPALTATORE:

MANDATARIA:



MANDANTE:



PROGETTAZIONE:

MANDATARIA:



MANDANTI:



PROGETTO ESECUTIVO

LINEA FERROVIARIA NAPOLI - BARI, TRATTA NAPOLI-CANCELLO, IN VARIANTE TRA LE PK 0+000 E PK 15+585, INCLUSE LE OPERE ACCESSORIE, NELL'AMBITO DEGLI INTERVENTI DI CUI AL D.L. 133/2014, CONVERTITO IN LEGGE 164 / 2014

RILEVATI

RI04 - RILEVATO STAZIONE DI ACERRA DA KM 10+533.49 AL KM 11+976.14

Sezioni trasversali

APPALTATORE	PROGETTAZIONE
DIRETTORE TECNICO Ing. M. PANISI	DIRETTORE DELLA PROGETTAZIONE Ing. A. CHECCHI

COMMESSA	LOTTO	FASE	ENTE	TIPO DOC.	OPERA/DISCIPLINA	PROGR.	REV.	SCALA:
IF1M	00	E	ZZ	W9	RI0400	001	B	1:200

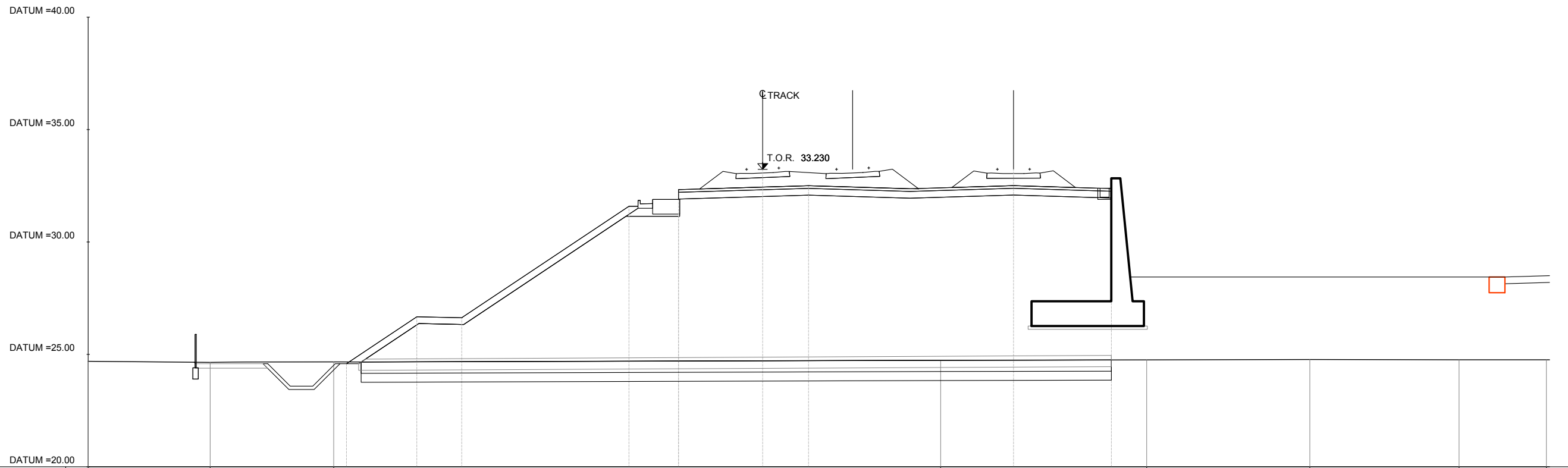
Rev.	Descrizione	Redatto	Data	Verificato	Data	Approvato	Data	Autorizzato Data
A	EMISSIONE	FRANCHINI	14/06/2018	CERAUDO	15/06/2018	PIAZZA	15/06/2018	LACOPO
B	EMISSIONE PER RDV	FRANCHINI	10/09/18	CERAUDO	11/09/18	PIAZZA	11/09/18	
								12/09/18

File:IF1M.0.0.E.ZZ.W9.RI.04.0.0.001.B.DWG

n. Elab.:

AREA	
Scavo:	3.70
Rilevato:	206.62
SubBallast:	2.31
Ballast:	7.01
Inerbimento:	4.40
SuperCompattato:	5.78
Stradello:	0.62
Anticapillare:	16.68
Scotico:	16.68
Bonifica:	13.35

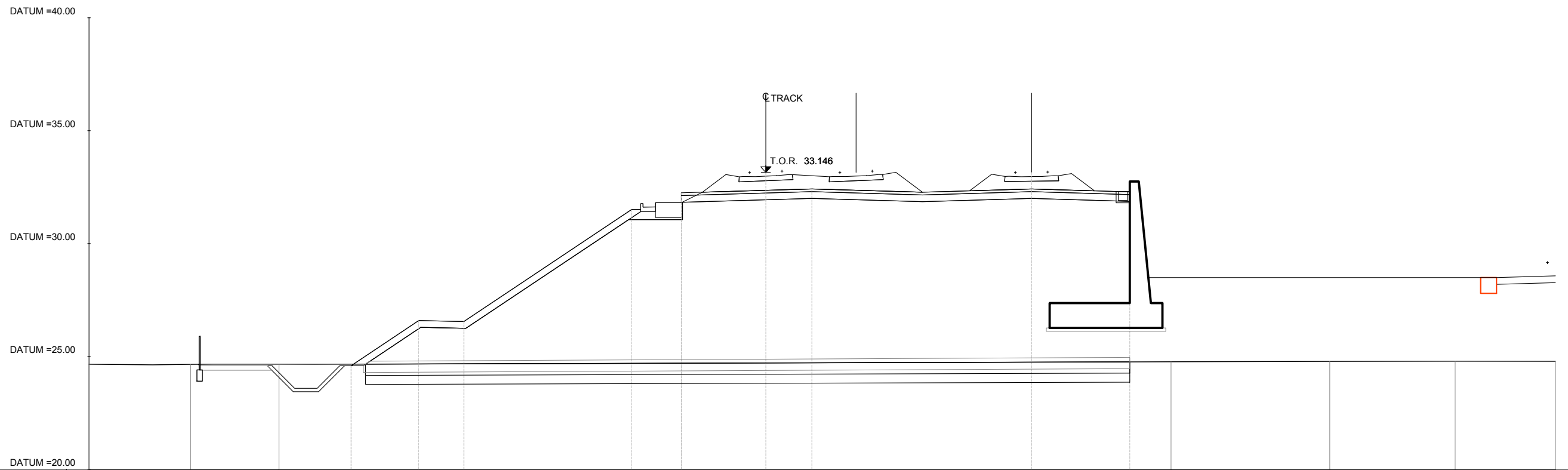
PROG 10+533.00
SEZ. RI04_1



QUOTE TERRENO	24.69	24.64	24.66					24.74	24.75		24.77	24.76	24.76
DIST. PROGRESSIVE TERRENO	-30.00	-24.58	-19.08					7.92	17.08		24.34	30.97	34.86
QUOTE PROGETTO				26.67	26.63	31.59	32.89	33.23	32.50	33.23	32.37		
DIST. PROGRESSIVE PROGETTO				-15.39	-13.39	-5.95	-3.75	0.00	2.04	11.16	15.51		
DISTANZA BINARI								0.00	4.00	11.16			

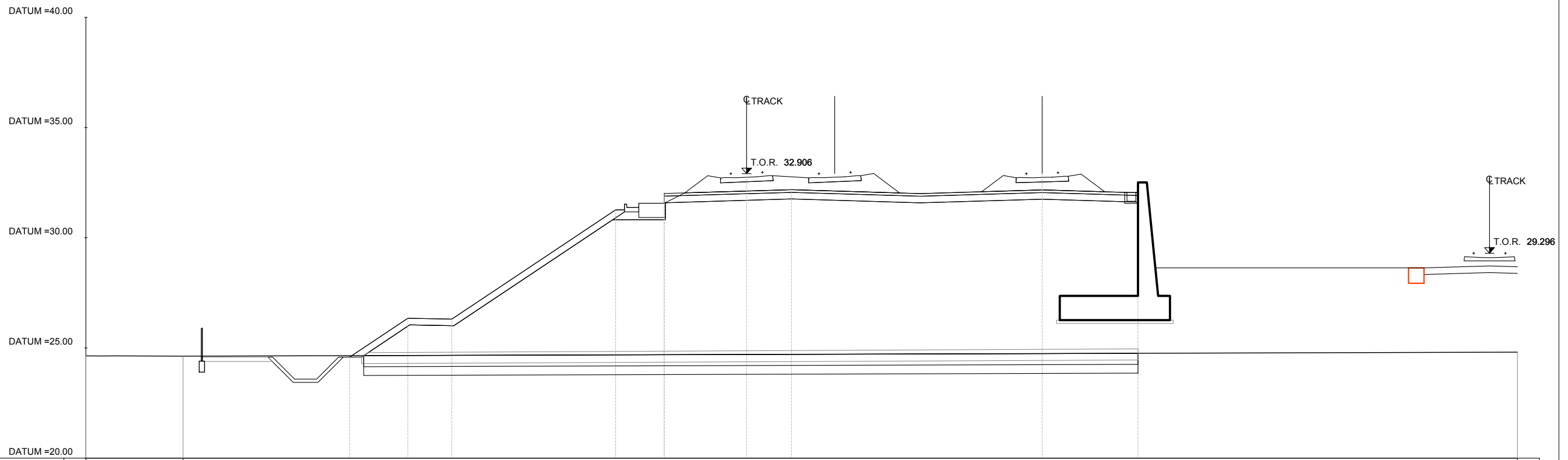
AREA	
Scavo:	3.67
Rilevato:	208.52
SubBallast:	2.39
Ballast:	7.07
Inerbimento:	4.35
SuperCompattato:	5.97
Stradello:	0.62
Anticapillare:	16.93
Scotico:	16.94
Bonifica:	13.55

PROG 10+540.00
SEZ. RI04_2



QUOTE TERRENO	24.65	24.65	24.66								24.76	24.78	24.79	24.78
DIST. PROGRESSIVE TERRENO	-30.00	-25.50	-21.58								17.96	25.00	30.56	35.00
QUOTE PROGETTO				24.59	26.59	26.55		31.50	32.85	33.15	32.42		33.15	32.29
DIST.PROGRESSIVE PROGETTO				-18.39	-15.39	-13.39		-5.95	-3.76	0.00	2.04		11.78	16.13
DISTANZA BINARI										0.00	4.00		11.78	

AREA	
Scavo:	3.57
Rilevato:	212.47
SubBallast:	2.58
Ballast:	7.17
Inerbimento:	4.22
SuperCompattato:	6.46
Stradello:	0.62
Anticapillare:	17.57
Scotico:	17.58
Bonifica:	14.06

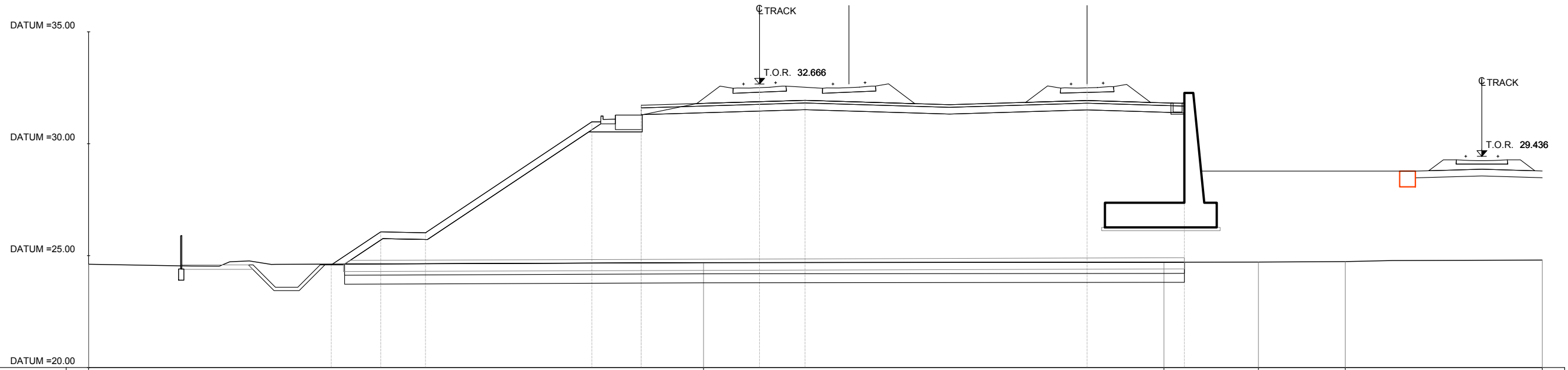


PROG 10+560.00
SEZ. RI04_3

QUOTE TERRENO	24.64	24.63												24.81
DIST. PROGRESSIVE TERRENO	-30.00	-25.59												35.00
QUOTE PROGETTO			24.59	26.35	26.31		31.26	32.00	32.91	32.18		32.91	32.04	
DIST. PROGRESSIVE PROGETTO			-18.03	-15.39	-13.39		-5.95	-3.75	0.00	2.04		13.42	17.77	
DISTANZA BINARI									0.00	4.00		13.42		33.73

AREA	
Scavo:	3.45
Rilevato:	223.90
SubBallast:	2.92
Ballast:	7.18
Inerbimento:	4.07
SuperCompattato:	7.29
Stradello:	0.62
Anticapillare:	18.75
Scotico:	18.77
Bonifica:	15.02

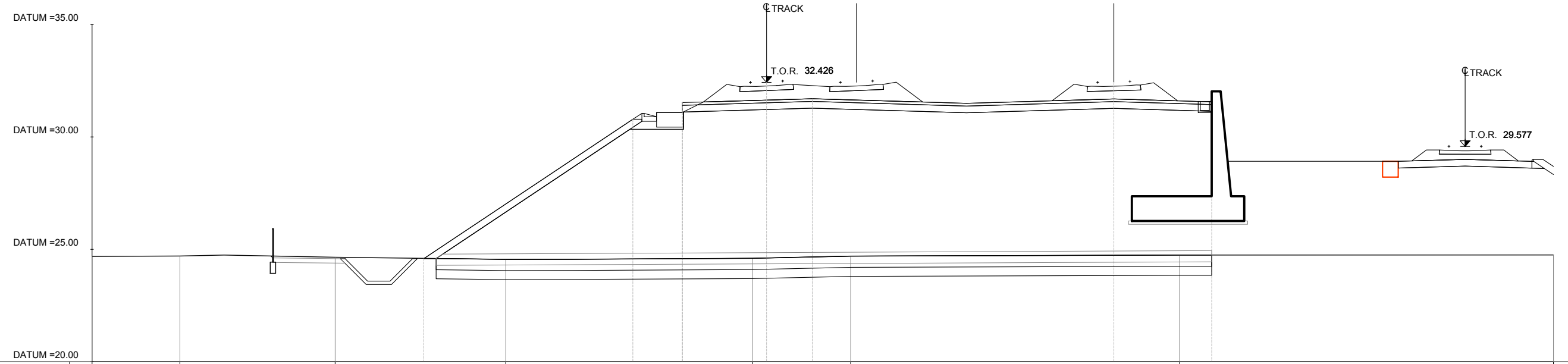
PROG 10+580.00
SEZ. RI04_4



QUOTE TERRENO	24.61	24.53	24.60					24.68					24.70	24.71	24.73	24.80
DIST. PROGRESSIVE TERRENO	-30.00	-25.39	-21.83					-2.50					18.08	22.31	26.19	35.00
QUOTE PROGETTO				24.59	26.06	26.02		30.98	31.28	32.67	31.94		32.67	31.80		
DIST.PROGRESSIVE PROGETTO				-19.15	-16.94	-14.94		-7.50	-5.29	-0.00	2.03		14.65	19.00		
DISTANZA BINARI										-0.00	4.00		14.65			32.30

AREA	
Scavo:	3.59
Rilevato:	208.41
SubBallast:	2.83
Ballast:	7.18
Inerbimento:	3.34
SuperCompattato:	7.07
Stradello:	0.62
Anticapillare:	17.20
Scotico:	17.25
Bonifica:	13.80

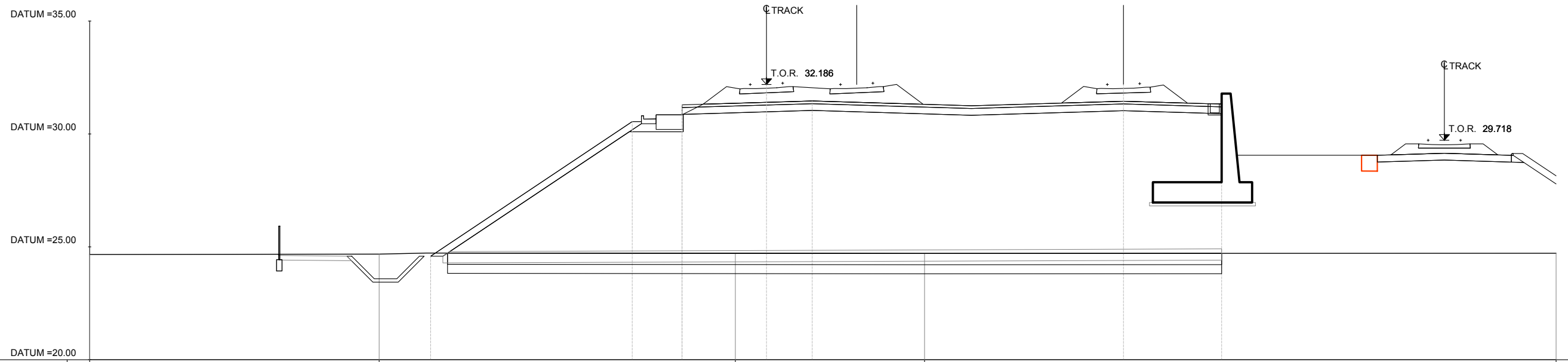
PROG 10+600.00
SEZ. RI04_5



QUOTE TERRENO	24.69	24.70	24.65	24.55	24.60	24.70	24.74	24.75
DIST. PROGRESSIVE TERRENO	-30.00	-26.10	-19.19	-11.60	-0.63	3.74	18.37	35.00
QUOTE PROGETTO				24.59	30.78	31.69	32.43	31.56
DIST. PROGRESSIVE PROGETTO			-15.25	-5.95	-3.78	-0.00	2.03	15.45
DISTANZA BINARI					-0.00	4.00	15.45	31.07

AREA	
Scavo:	3.81
Rilevato:	200.38
SubBallast:	2.87
Ballast:	7.18
Inerbimento:	3.22
SuperCompattato:	7.18
Stradello:	0.62
Anticapillare:	17.21
Scotico:	17.16
Bonifica:	13.73

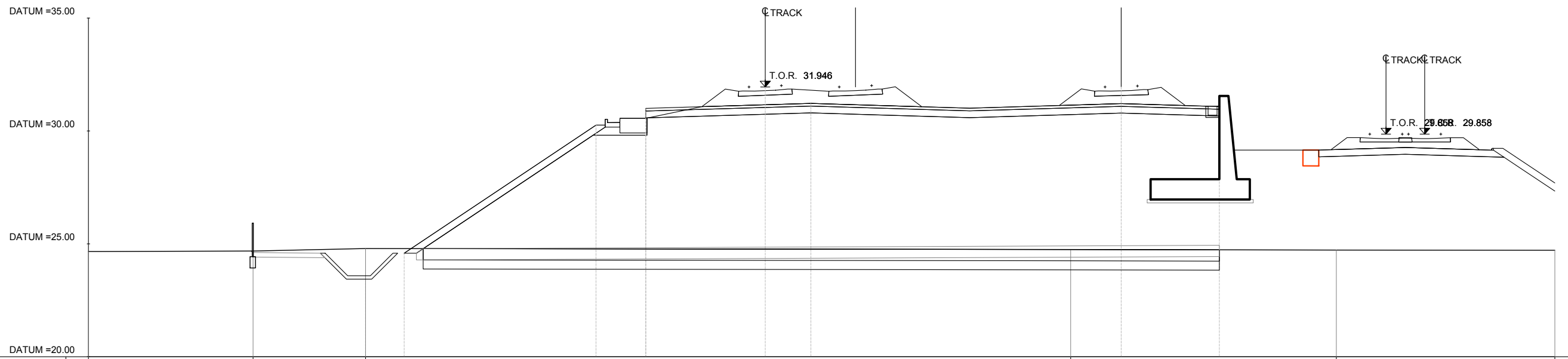
PROG 10+620.00
SEZ. RI04_6



QUOTE TERRENO	24.66		24.68		24.71		24.71								24.71
DIST. PROGRESSIVE TERRENO	-30.00		-17.17		-1.38		7.01								35.00
QUOTE PROGETTO			24.59		30.54	30.89	32.19	31.46				32.19	31.32		
DIST. PROGRESSIVE PROGETTO			-14.89		-5.95	-3.76	0.00	2.03				15.83	20.18		
DISTANZA BINARI							0.00	4.00				15.83			30.05

AREA	
Scavo:	4.35
Rilevato:	199.29
SubBallast:	3.05
Ballast:	7.17
Inerbimento:	3.06
SuperCompattato:	7.63
Stradello:	0.62
Anticappare:	17.75
Scotico:	17.65
Bonifica:	14.12

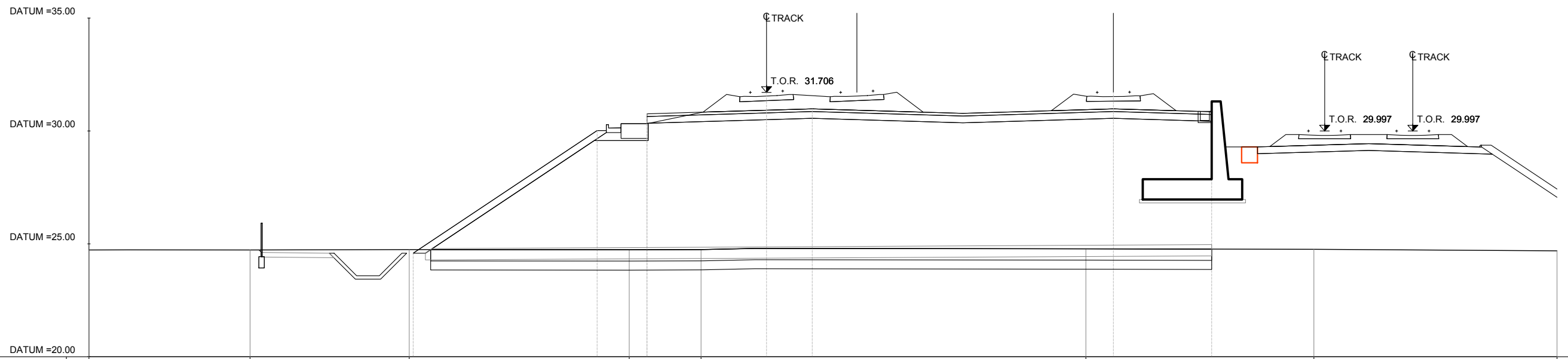
PROG 10+640.00
SEZ. RI04_7



QUOTE TERRENO	24.66	-	24.68	24.79				24.75		24.72	24.71	
DIST. PROGRESSIVE TERRENO	-30.00		-22.70	-17.72				13.54		25.32	35.00	
QUOTE PROGETTO				24.59	30.26	30.66	31.95	31.22	31.95	31.08		
DIST. PROGRESSIVE PROGETTO				-16.01	-7.50	-5.29	0.00	2.03	15.78	20.13		
DISTANZA BINARI							0.00	4.00	15.78		27.52	29.23

AREA	
Scavo:	4.26
Rilevato:	188.07
SubBallast:	2.99
Ballast:	7.04
Inerbimento:	2.93
SuperCompattato:	7.51
Stradello:	0.62
Anticapillare:	17.35
Scotico:	17.29
Bonifica:	13.83

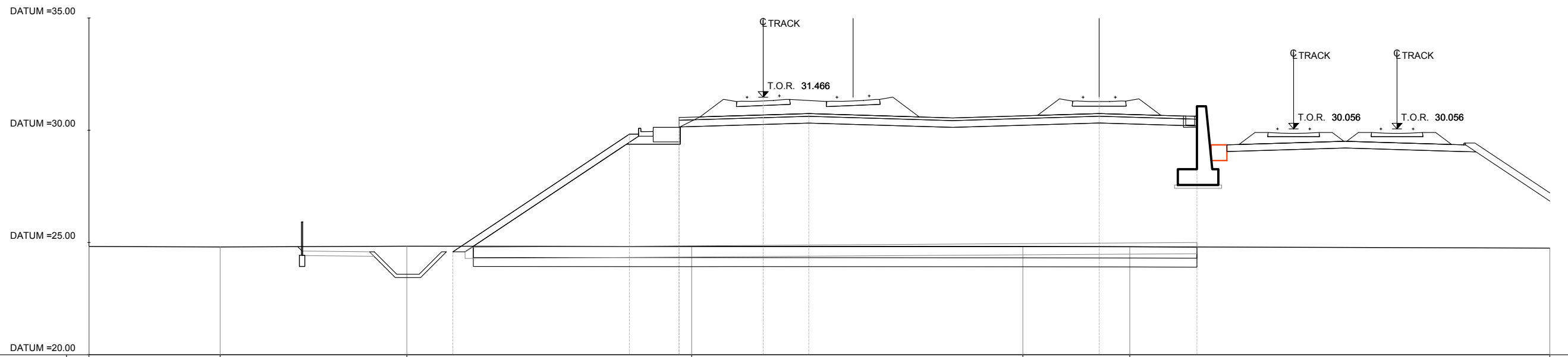
PROG 10+660.00
SEZ. RI04_8



QUOTE TERRENO	24.73		24.73		24.74		24.74	24.75		24.78		24.76		24.69
DIST. PROGRESSIVE TERRENO	-30.00		-22.87		-15.82		-6.08	-2.90		14.14		24.23		35.00
QUOTE PROGETTO					24.59		30.02	30.38		31.71	30.98		31.71	30.85
DIST. PROGRESSIVE PROGETTO					-15.65		-7.50	-5.29		-0.00	2.02		15.36	19.71
DISTANZA BINARI										-0.00	4.00		15.36	19.71

AREA	
Scavo:	4.93
Rilevato:	166.89
SubBallast:	2.77
Ballast:	6.98
Inerbimento:	2.83
SuperCompattato:	6.92
Stradello:	0.62
Anticapillare:	16.22
Scotico:	16.10
Bonifica:	12.88

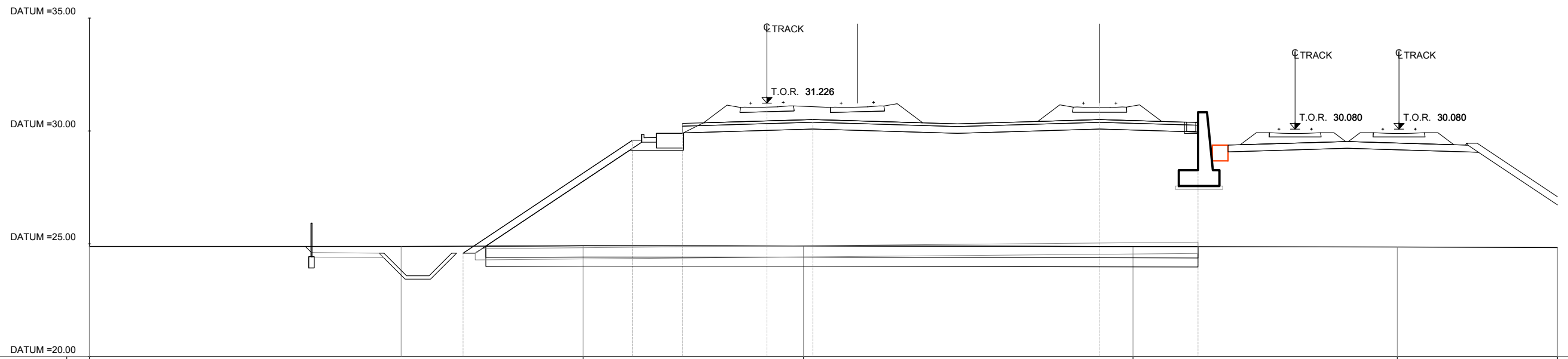
PROG 10+680.00
SEZ. RI04_9



QUOTE TERRENO	24.82	24.80	24.83	24.82	24.82	24.81	24.75				
DIST. PROGRESSIVE TERRENO	-30.00	-24.16	-15.86	-3.18	11.55	16.31	35.00				
QUOTE PROGETTO			24.59	29.82	30.56	31.47	30.74	31.47	30.61		
DIST. PROGRESSIVE PROGETTO			-13.81	-5.95	-3.76	-0.00	2.03	14.95	19.30		
DISTANZA BINARI						-0.00	4.00	14.95	19.30	23.60	28.20

AREA	
Scavo:	5.39
Rilevato:	155.44
SubBallast:	2.73
Ballast:	6.82
Inerbimento:	2.70
SuperCompattato:	6.85
Stradello:	0.62
Anticapillare:	15.93
Scotico:	15.77
Bonifica:	12.61

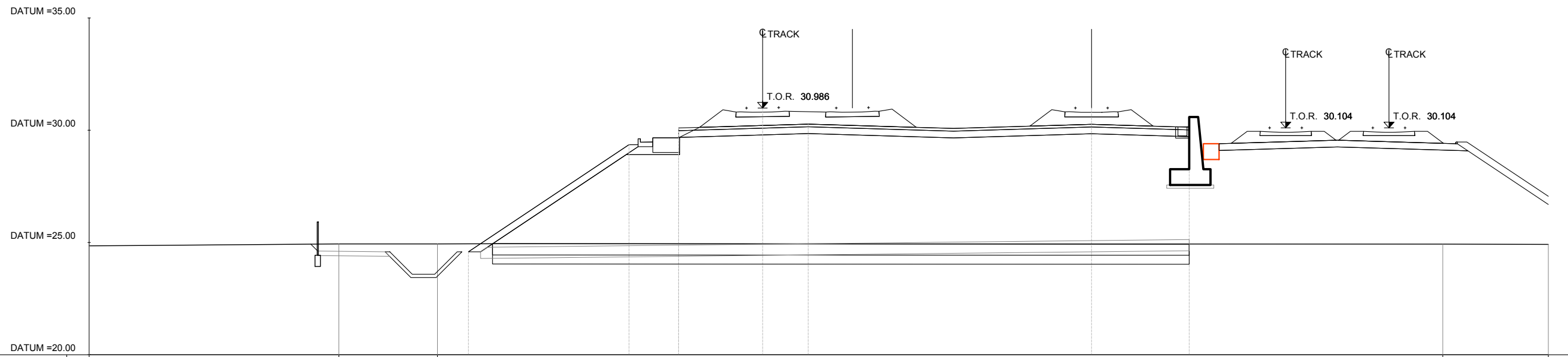
PROG 10+700.00
SEZ. RI04_10



QUOTE TERRENO	24.88		24.88		24.91		24.91		24.88		24.86		24.84
DIST. PROGRESSIVE TERRENO	-30.00		-16.20		-8.14		1.62		16.21		27.91		35.00
QUOTE PROGETTO				24.59		29.59	30.89	31.23	30.50	31.23	30.37		
DIST.PROGRESSIVE PROGETTO				-13.46		-5.95	-3.75	0.00	2.03	14.73	19.08		
DISTANZA BINARI								0.00	4.00	14.73	23.38	27.98	

AREA	
Scavo:	5.76
Rilevato:	146.26
SubBallast:	2.73
Ballast:	6.66
Inerbimento:	2.57
SuperCompattato:	6.82
Stradello:	0.62
Anticapillare:	15.70
Scotico:	15.52
Bonifica:	12.41

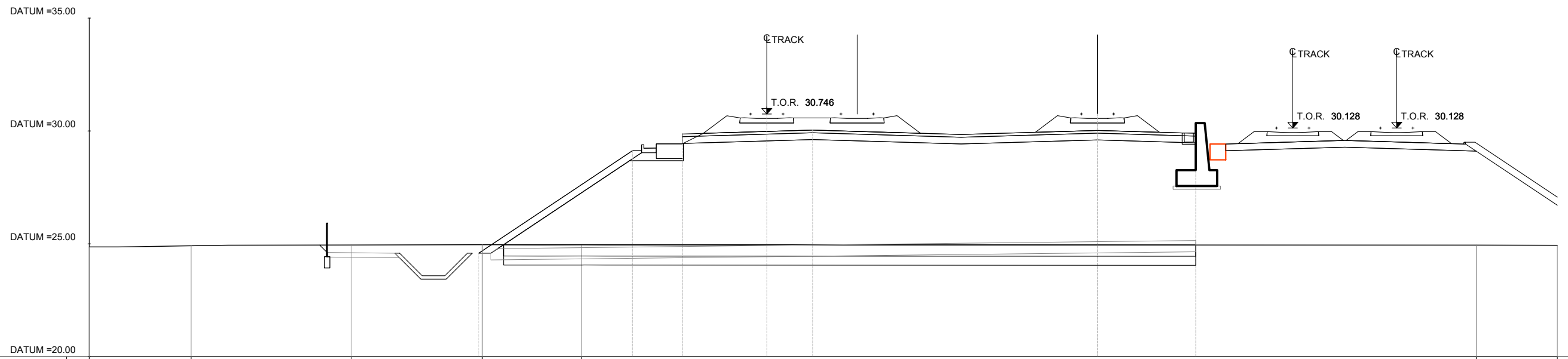
PROG 10+720.00
SEZ. RI04_11



QUOTE TERRENO	24.85		24.94	24.93									24.93	24.92
DIST. PROGRESSIVE TERRENO	-30.00		-18.88	-14.48									30.30	35.00
QUOTE PROGETTO				24.59		29.36	28.60	30.99	30.27			30.99	30.13	
DIST. PROGRESSIVE PROGETTO				-13.11		-5.95	-3.76	0.00	2.03			14.65	19.00	
DISTANZA BINARI								0.00	4.00				23.30	27.90

AREA	
Scavo:	5.90
Rilevato:	138.21
SubBallast:	2.72
Ballast:	6.50
Inerbimento:	2.45
SuperCompattato:	6.83
Stradello:	0.62
Anticapillare:	15.52
Scotico:	15.32
Bonifica:	12.26

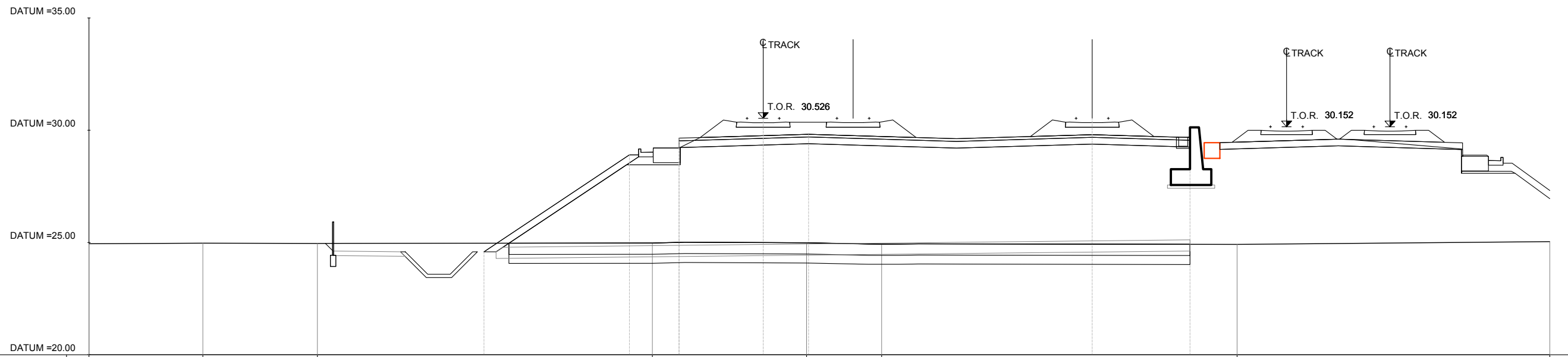
PROG 10+740.00
SEZ. RI04_12



QUOTE TERRENO	24.86	24.91	24.95	24.96	24.96						24.94	24.94
DIST. PROGRESSIVE TERRENO	-30.00	-25.49	-18.40	-12.60	-8.21						31.41	35.00
QUOTE PROGETTO				24.59	29.12	29.83	30.75	30.04		30.75	29.89	
DIST. PROGRESSIVE PROGETTO				-12.76	-5.95	-3.75	0.00	2.03		14.64	18.99	
DISTANZA BINARI							0.00	4.00		14.64	23.29	27.89

AREA	
Scavo:	5.97
Rilevato:	131.28
SubBallast:	2.72
Ballast:	6.50
Inerbimento:	2.33
SuperCompattato:	6.82
Stradello:	0.62
Anticapillare:	15.36
Scotico:	15.15
Bonifica:	12.12

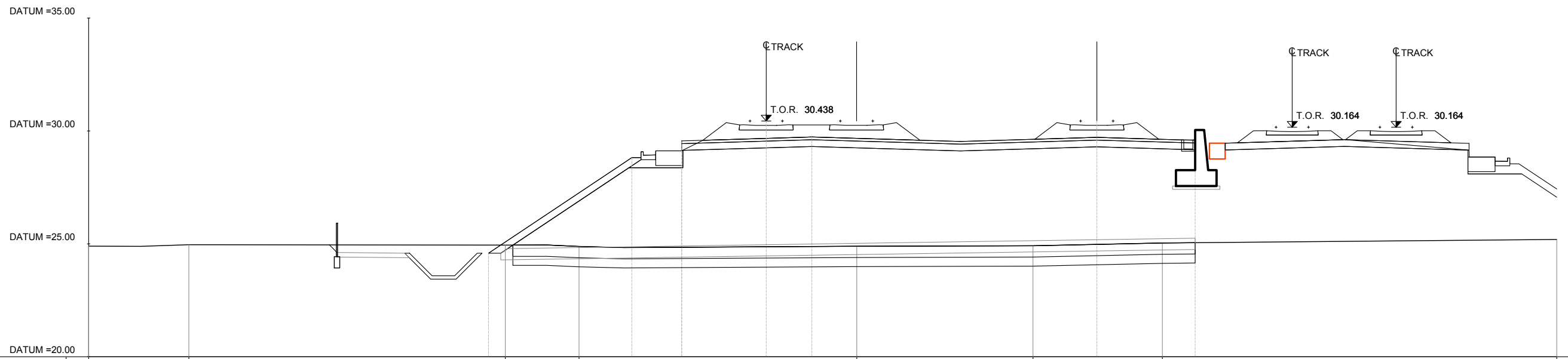
PROG 10+760.00
SEZ. RI04_13



QUOTE TERRENO	24.94	24.97	24.96		24.97	24.99	24.93			24.91	25.04	
DIST. PROGRESSIVE TERRENO	-30.00	-24.94	-19.84		-4.93	1.93	5.27			21.09	35.00	
QUOTE PROGETTO				24.59	28.90	29.85	30.53	29.82		30.53	29.67	
DIST.PROGRESSIVE PROGETTO				-12.43	-5.95	-3.76	-0.00	2.02		14.64	18.99	
DISTANZA BINARI							-0.00	4.00		14.64	23.29	27.89

AREA	
Scavo:	5.88
Rilevato:	129.98
SubBallast:	2.73
Ballast:	6.50
Inerbimento:	2.28
SuperCompattato:	6.82
Stradello:	0.62
Anticapillare:	15.27
Scotico:	15.11
Bonifica:	12.08

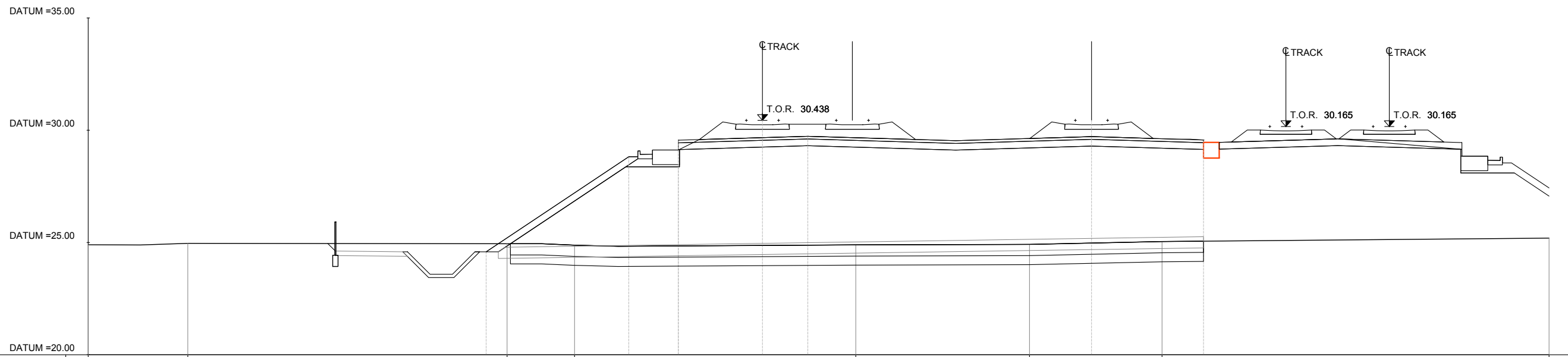
PROG 10+770.00
SEZ. RI04_14



QUOTE TERRENO	24.90	24.96	24.94	24.88	24.89	24.91	25.04	25.19		
DIST. PROGRESSIVE TERRENO	-30.00	-25.56	-11.55	-8.29	4.01	11.81	17.54	35.00		
QUOTE PROGETTO			24.59	28.82	29.58	30.44	29.73	30.44	29.58	
DIST. PROGRESSIVE PROGETTO			-12.30	-5.95	-3.76	0.00	2.02	14.64	18.99	
DISTANZA BINARI						0.00	4.00	14.64	23.29	27.89

AREA	
Scavo:	5.87
Rilevato:	132.93
SubBallast:	2.80
Ballast:	6.50
Inerbimento:	2.28
SuperCompattato:	7.01
Stradello:	0.62
Anticapillare:	15.59
Scotico:	15.42
Bonifica:	12.34

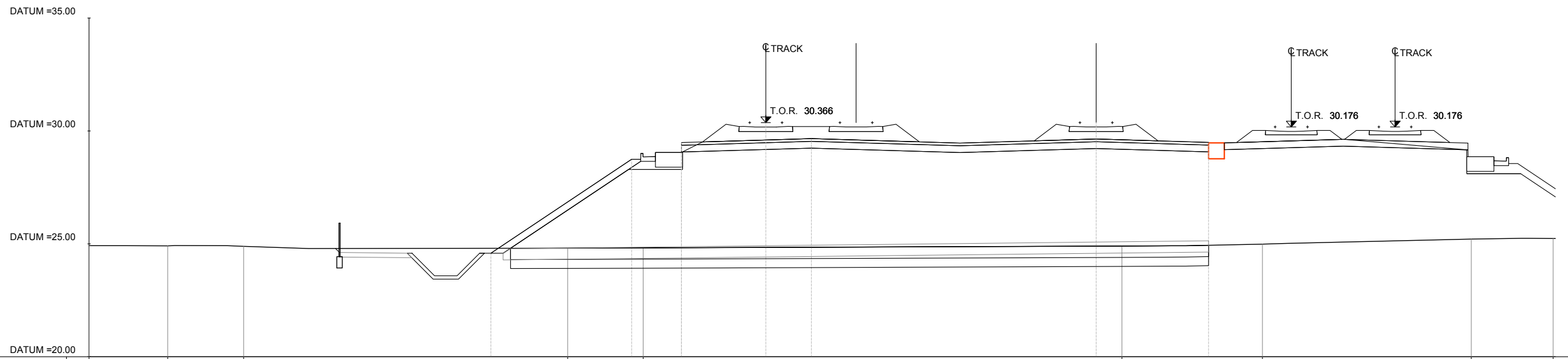
PROG 10+770.10
SEZ. RI04_15



QUOTE TERRENO	24.90	24.96	24.94	24.88	24.89	24.91	25.04	25.20		
DIST. PROGRESSIVE TERRENO	-30.00	-25.57	-11.36	-8.36	4.15	11.88	17.78	35.00		
QUOTE PROGETTO			24.59	28.82	29.58	30.44	29.73	30.44	29.56	
DIST. PROGRESSIVE PROGETTO			-12.29	-5.95	-3.78	0.00	2.02	14.64	19.62	
DISTANZA BINARI						0.00	4.00	14.64	23.29	27.89

AREA	
Scavo:	4.72
Rilevato:	132.45
SubBallast:	2.80
Ballast:	6.50
Inerbimento:	2.24
SuperCompattato:	7.01
Stradello:	0.62
Anticapillare:	15.55
Scotico:	15.47
Bonifica:	12.38

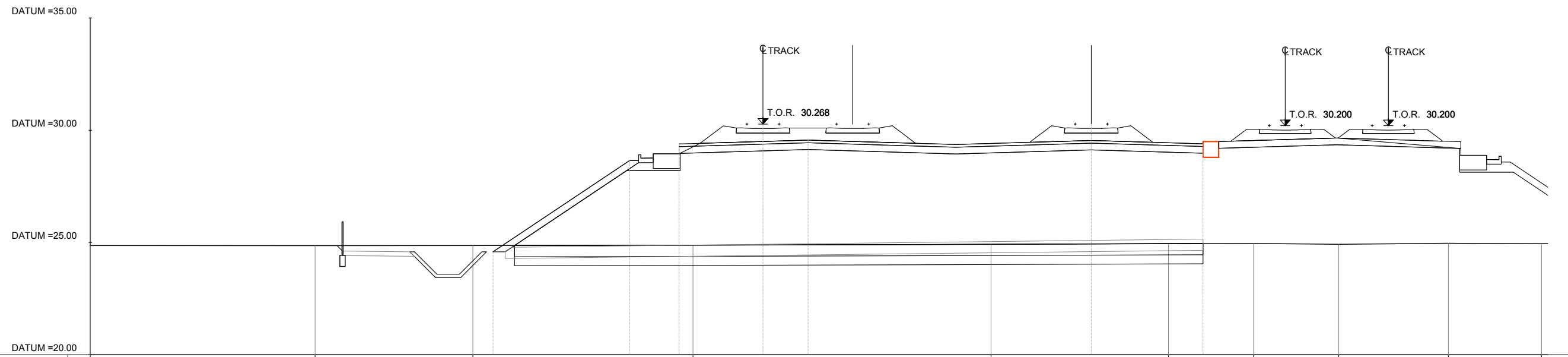
PROG 10+780.00
SEZ. RI04_16



QUOTE TERRENO	24.92	24.91	24.89		24.81	24.82			24.90	24.99		25.21	25.23	
DIST. PROGRESSIVE TERRENO	-30.00	-26.51	-23.15		-8.78	-5.44			15.78	22.01		31.27	34.90	
QUOTE PROGETTO						28.74	29.09		30.37	29.66		30.37	29.49	
DIST.PROGRESSIVE PROGETTO						-5.95	-3.76		-0.00	2.02		14.64	19.62	
DISTANZA BINARI									-0.00	4.00		14.64	23.29	27.89

AREA	
Scavo:	5.19
Rilevato:	127.88
SubBallast:	2.80
Ballast:	6.50
Inerbimento:	2.19
SuperCompattato:	7.01
Stradello:	0.62
Anticapillare:	15.48
Scotico:	15.35
Bonifica:	12.28

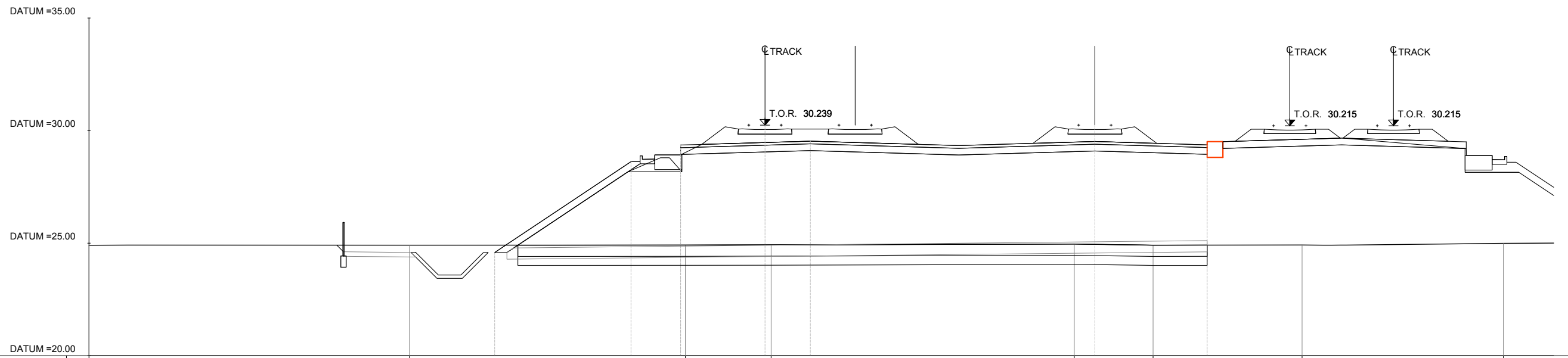
PROG 10+800.00
SEZ. RI04_17



QUOTE TERRENO	24.86	24.86	24.86	24.88	24.92	24.95	24.96	24.92	24.96	24.95
DIST. PROGRESSIVE TERRENO	-30.00	-19.97	-12.94	-3.12	10.17	18.08	21.88	25.67	30.56	34.72
QUOTE PROGETTO			24.59	28.65	28.99	30.27	29.56	30.27	29.39	
DIST. PROGRESSIVE PROGETTO			-12.04	-5.95	-3.76	0.00	2.01	14.64	19.62	
DISTANZA BINARI					0.00	4.00		14.64	23.29	27.89

AREA	
Scavo:	5.56
Rilevato:	126.16
SubBallast:	2.80
Ballast:	6.50
Inerbimento:	2.17
SuperCompattato:	7.01
Stradello:	0.62
Anticapillare:	15.46
Scotico:	15.30
Bonifica:	12.24

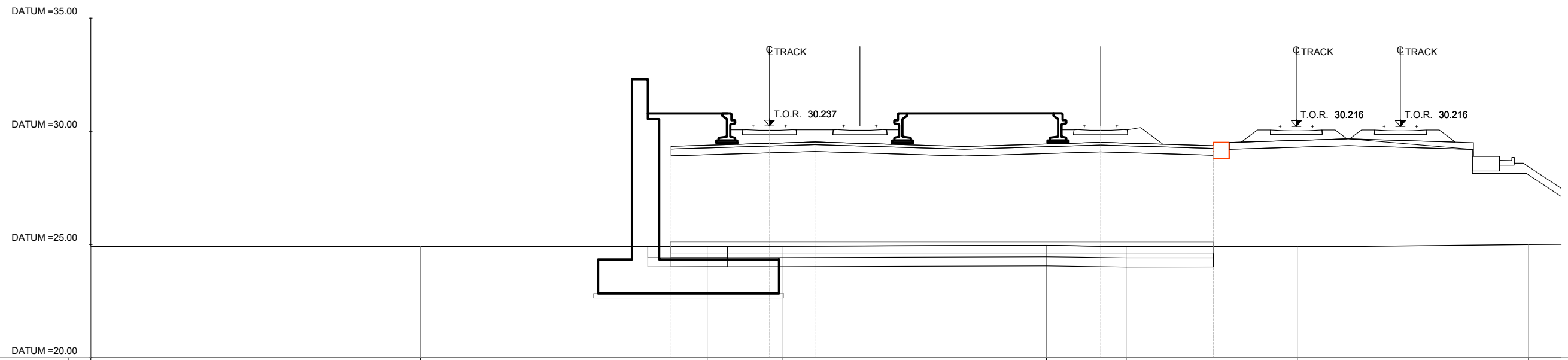
PROG 10+812.00
SEZ. RI04_18



QUOTE TERRENO	24.91	24.91	24.91	24.92	24.96	24.91	24.92	24.99		
DIST. PROGRESSIVE TERRENO	-30.00	-15.78	-3.54	0.27	13.73	17.22	23.83	32.77		
QUOTE PROGETTO			24.59	28.62	29.98	30.24	29.53	30.24	29.36	
DIST. PROGRESSIVE PROGETTO			-12.00	-5.95	-3.78	0.00	2.01	14.64	19.62	
DISTANZA BINARI					0.00	4.00		14.64	23.29	27.89

AREA	
Scavo:	0.00
Rilevato:	132.14
SubBallast:	2.88
Ballast:	4.98
Inerbimento:	0.00
SuperCompattato:	7.19
Stradello:	0.00
Anticapillare:	12.00
Scotico:	13.74
Bonifica:	10.99

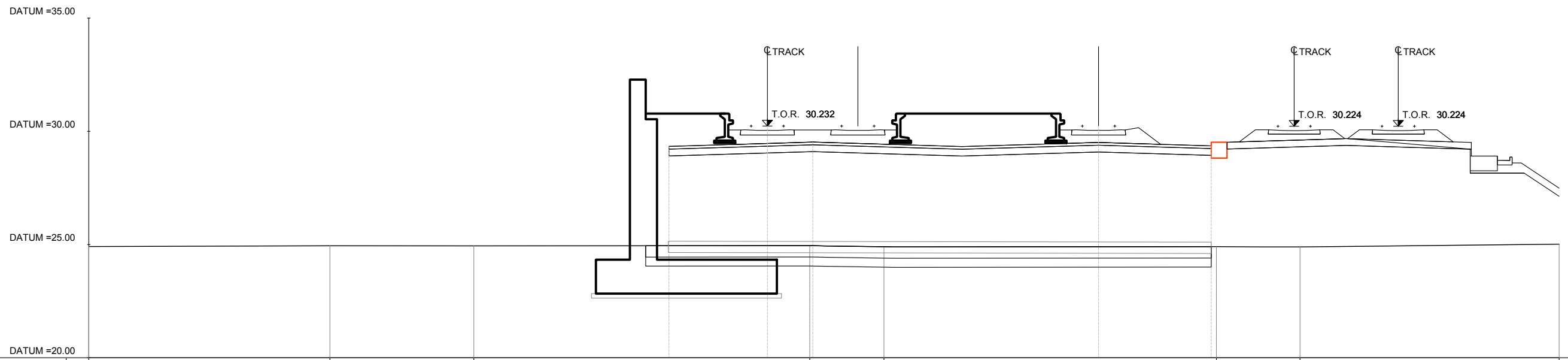
PROG 10+813.00
SEZ. RI04_19



QUOTE TERRENO	24.91	24.91	24.92	24.93	24.96	24.91	24.92	25.00
DIST. PROGRESSIVE TERRENO	-30.00	-15.43	-2.75	0.56	12.24	15.77	23.34	33.55
QUOTE PROGETTO			29.34	30.24		30.24	29.36	
DIST. PROGRESSIVE PROGETTO			-4.35	0.00		14.64	19.62	
DISTANZA BINARI				0.00		4.00		
						14.64	23.29	27.89

AREA	
Scavo:	0.00
Rilevato:	119.94
SubBallast:	2.87
Ballast:	4.98
Inerbimento:	0.00
SuperCompattato:	7.19
Stradello:	0.00
Anticapillare:	12.00
Scotico:	12.50
Bonifica:	10.00

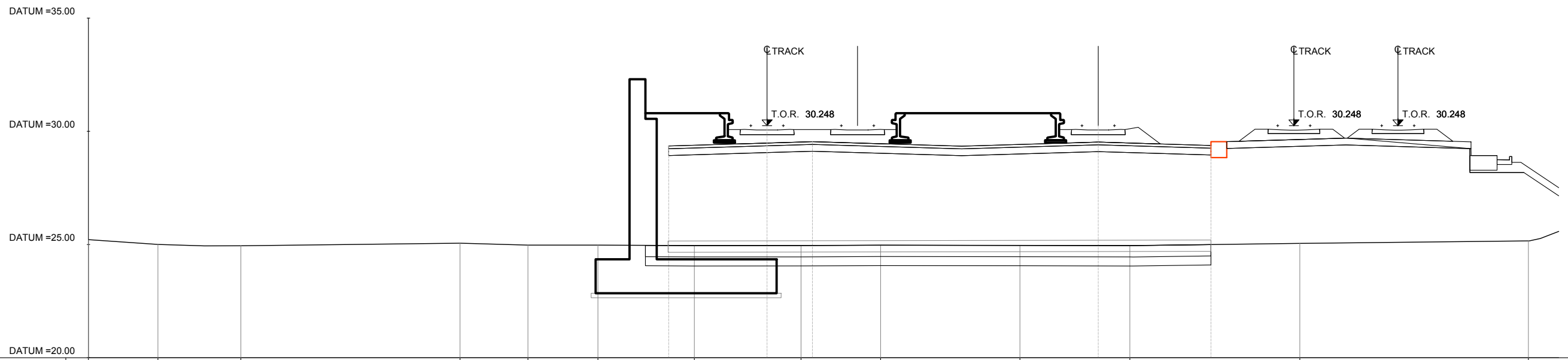
PROG 10+820.00
SEZ. RI04_20



QUOTE TERRENO	24.91	24.94	24.94	24.95	24.90	24.90	24.89	25.02
DIST. PROGRESSIVE TERRENO	-30.00	-19.34	-12.98	1.87	5.15	19.85	23.55	35.00
QUOTE PROGETTO				29.33	30.23	29.52	30.23	29.36
DIST. PROGRESSIVE PROGETTO				-4.35	0.00	2.01	14.64	19.62
DISTANZA BINARI				0.00	4.00	14.64	23.29	27.89

AREA	
Scavo:	0.00
Rilevato:	119.23
SubBallast:	2.88
Ballast:	4.98
Inerbimento:	0.00
SuperCompattato:	7.19
Stradello:	0.00
Anticappare:	12.00
Scotico:	12.50
Bonifica:	10.00

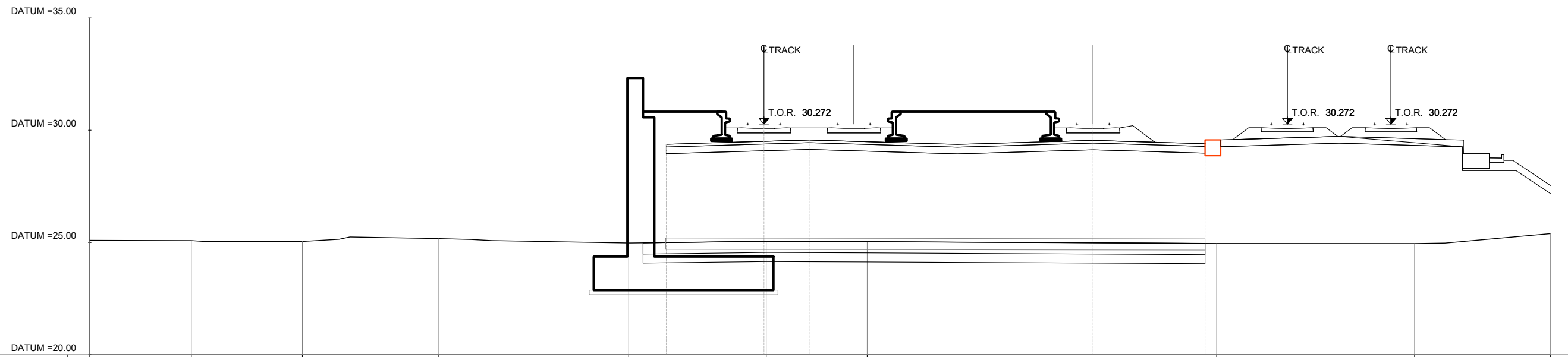
PROG 10+840.00
SEZ. RI04_21



QUOTE TERRENO	25.21	25.00	24.95				25.06	24.97	24.97	24.95	24.95	24.97		24.96		24.95		25.05		25.16
DIST. PROGRESSIVE TERRENO	-30.00	-26.93	-23.26				-13.57	-10.57	-7.48	-3.21	1.50	5.02		11.18		16.04		23.55		33.66
QUOTE PROGETTO										29.35	30.25	29.54				30.25		29.37		
DIST. PROGRESSIVE PROGETTO										-4.35	0.00	2.01				14.64		19.62		
DISTANZA BINARI											0.00	4.00				14.64		23.29		27.89

AREA	
Scavo:	0.00
Rilevato:	118.59
SubBallast:	2.88
Ballast:	4.99
Inerbimento:	0.00
SuperCompattato:	7.19
Stradello:	0.00
Anticapillare:	12.00
Scotico:	12.50
Bonifica:	10.00

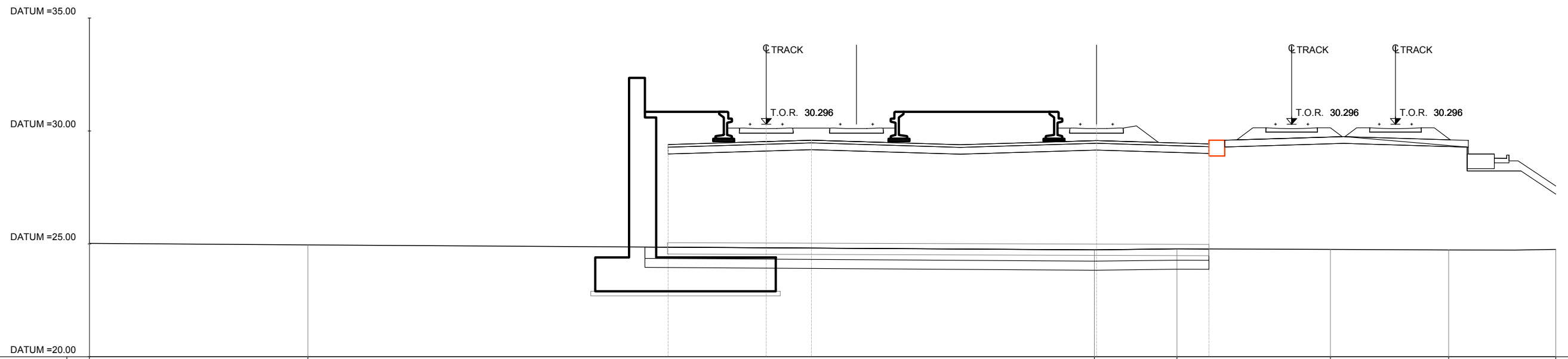
PROG 10+860.00
SEZ. RI04_22



QUOTE TERRENO	25.10	25.08	25.05	25.17	24.98	25.05	25.04	24.96	24.95	25.39
DIST. PROGRESSIVE TERRENO	-30.00	-25.48	-20.54	-14.47	-6.02	0.10	4.59	20.14	28.95	35.00
QUOTE PROGETTO					29.37	30.27	29.56	30.27	29.40	
DIST. PROGRESSIVE PROGETTO					-4.35	-0.00	2.01	14.64	19.62	
DISTANZA BINARI						-0.00	4.00	14.64	23.29	27.89

AREA	
Scavo:	0.00
Rilevato:	124.76
SubBallast:	2.88
Ballast:	4.98
Inerbimento:	0.00
SuperCompattato:	7.19
Stradello:	0.00
Anticapillare:	12.00
Scotico:	12.50
Bonifica:	10.00

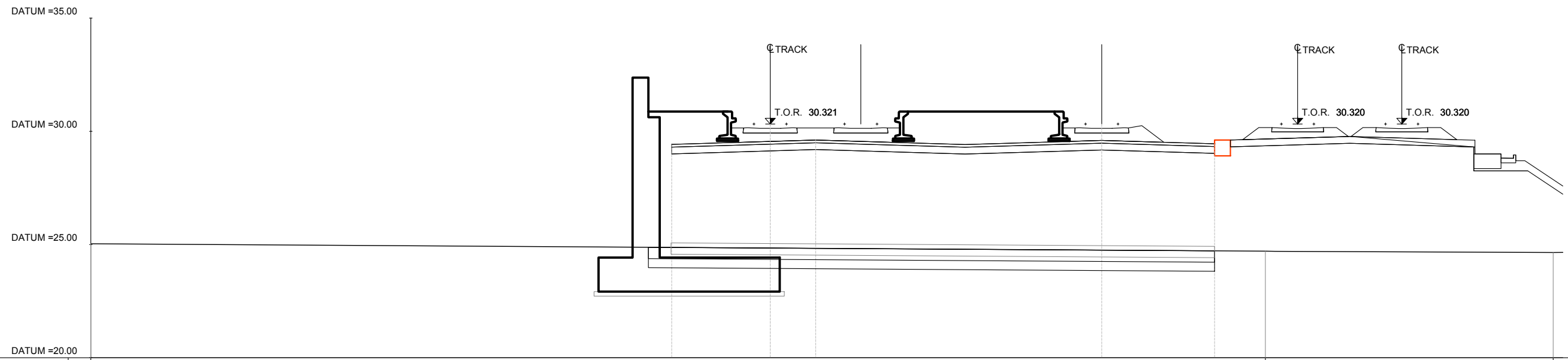
PROG 10+880.00
SEZ. RI04_23



QUOTE TERRENO	25.02	24.95				24.73	24.78		24.75	24.73	24.75
DIST. PROGRESSIVE TERRENO	-30.00	-20.32				14.54	18.21		25.01	30.25	35.00
QUOTE PROGETTO			29.40	30.30	29.59	30.30	29.42				
DIST. PROGRESSIVE PROGETTO			-4.35	-0.00	2.01	14.64	19.62				
DISTANZA BINARI				-0.00	4.00	14.64		23.29	27.89		

AREA	
Scavo:	0.00
Rilevato:	125.10
SubBallast:	2.88
Ballast:	4.98
Inerbimento:	0.00
SuperCompattato:	7.19
Stradello:	0.00
Anticapillare:	12.00
Scotico:	12.50
Bonifica:	10.00

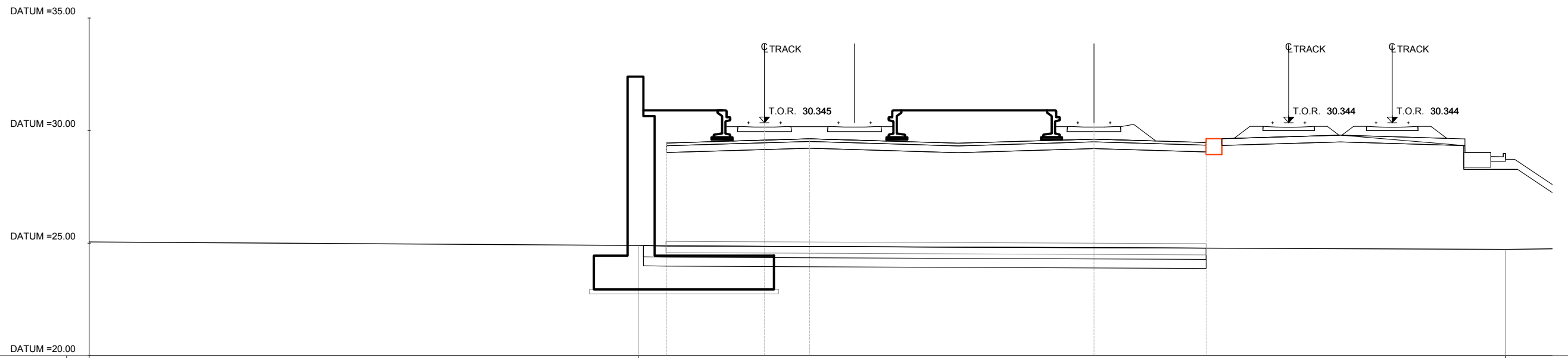
PROG 10+900.00
SEZ. RI04_24



QUOTE TERRENO	25.03						24.71	24.65
DIST. PROGRESSIVE TERRENO	-30.00						21.87	34.57
QUOTE PROGETTO		29.42	30.32	29.61		30.32	29.45	
DIST. PROGRESSIVE PROGETTO		-4.35	-0.00	2.01		14.64	19.62	
DISTANZA BINARI			-0.00	4.00		14.64	23.29	27.89

AREA	
Scavo:	0.00
Rilevato:	124.89
SubBallast:	2.88
Ballast:	4.98
Inerbimento:	0.00
SuperCompattato:	7.19
Stradello:	0.00
Anticapillare:	12.00
Scotico:	12.50
Bonifica:	10.00

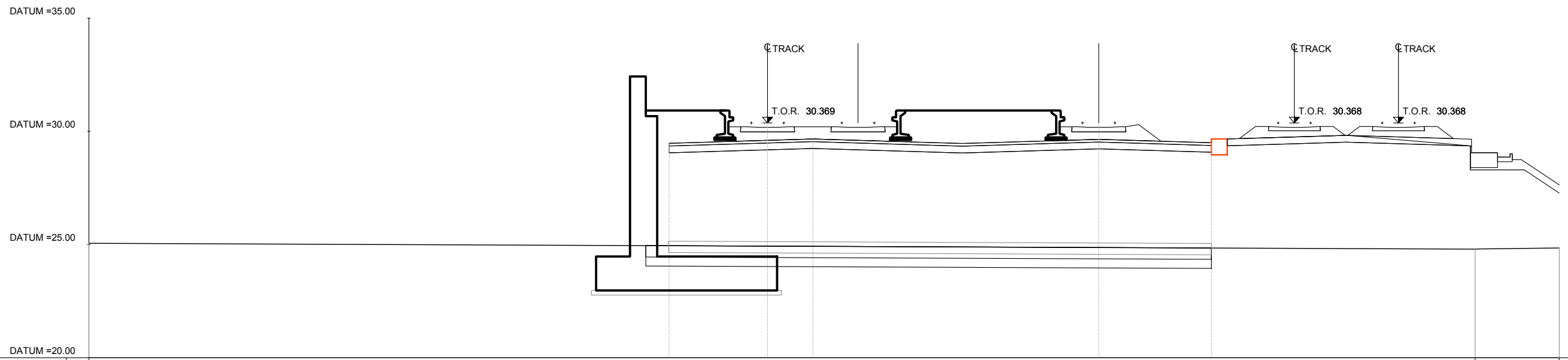
PROG 10+920.00
SEZ. RI04_25



QUOTE TERRENO	25.05	24.90						24.72
DIST. PROGRESSIVE TERRENO	-30.00	-5.61						32.93
QUOTE PROGETTO		29.44	30.34	29.64		30.35	29.47	
DIST. PROGRESSIVE PROGETTO		-4.35	0.00	2.01		14.64	19.62	
DISTANZA BINARI			0.00	4.00		14.64	23.29	27.89

AREA	
Scavo:	0.00
Rilevato:	123.79
SubBallast:	2.88
Ballast:	4.98
Inerbimento:	0.00
SuperCompattato:	7.19
Stradello:	0.00
Anticapillare:	12.00
Scotico:	12.50
Bonifica:	10.00

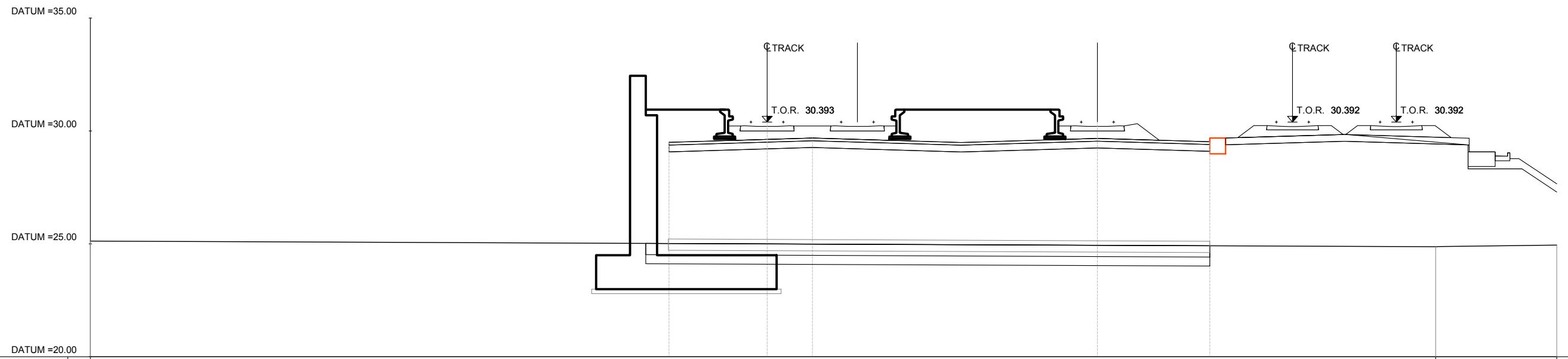
PROG 10+940.00
SEZ. RI04_26



QUOTE TERRENO	25.05									24.80	24.85
DIST. PROGRESSIVE TERRENO	-30.00									31.28	35.00
QUOTE PROGETTO			29.47	30.37	29.66			30.37	29.49		
DIST.PROGRESSIVE PROGETTO			-4.35	-0.00	2.01			14.64	19.62		
DISTANZA BINARI				-0.00	4.00			14.64	23.29	27.89	

AREA	
Scavo:	0.00
Rilevato:	122.68
SubBallast:	2.88
Ballast:	4.98
Inerbimento:	0.00
SuperCompattato:	7.19
Stradello:	0.00
Anticapillare:	12.00
Scotico:	12.50
Bonifica:	10.00

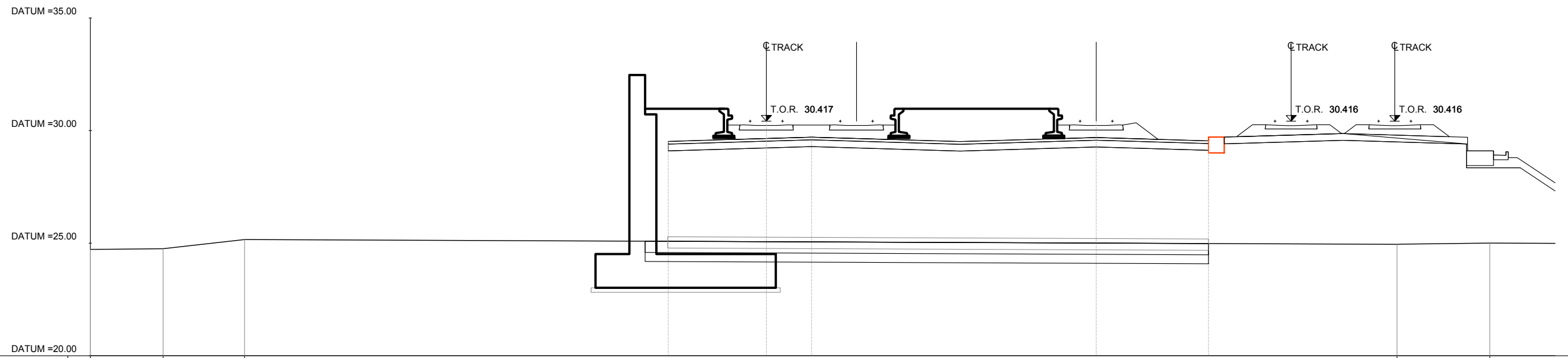
PROG 10+960.00
SEZ. RI04_27



QUOTE TERRENO	25.12								24.87	24.94
DIST. PROGRESSIVE TERRENO	-30.00								29.63	35.00
QUOTE PROGETTO		29.49	30.39	29.68		30.39		29.52		
DIST. PROGRESSIVE PROGETTO		-4.35	-0.00	2.01		14.64		19.62		
DISTANZA BINARI			-0.00	4.00		14.64		23.29	27.89	

AREA	
Scavo:	0.00
Rilevato:	121.56
SubBallast:	2.88
Ballast:	4.98
Inerbimento:	0.00
SuperCompattato:	7.19
Stradello:	0.00
Anticapillare:	12.00
Scotico:	12.50
Bonifica:	10.00

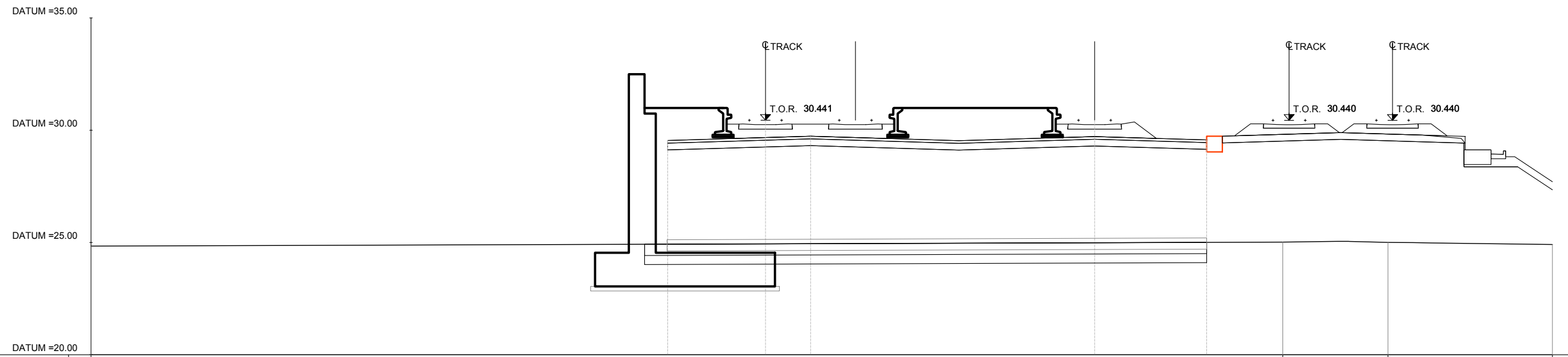
PROG 10+980.00
SEZ. RI04_28



QUOTE TERRENO	24.72	24.76	25.16					24.95	25.00
DIST. PROGRESSIVE TERRENO	-30.00	-26.77	-23.15					27.99	32.11
QUOTE PROGETTO				29.52	30.42	29.71		30.42	29.54
DIST. PROGRESSIVE PROGETTO				-4.35	0.00	2.01		14.64	19.62
DISTANZA BINARI					0.00	4.00		14.64	23.29

AREA	
Scavo:	0.00
Rilevato:	124.03
SubBallast:	2.88
Ballast:	4.98
Inerbimento:	0.00
SuperCompattato:	7.19
Stradello:	0.00
Anticapillare:	12.00
Scotico:	12.50
Bonifica:	10.00

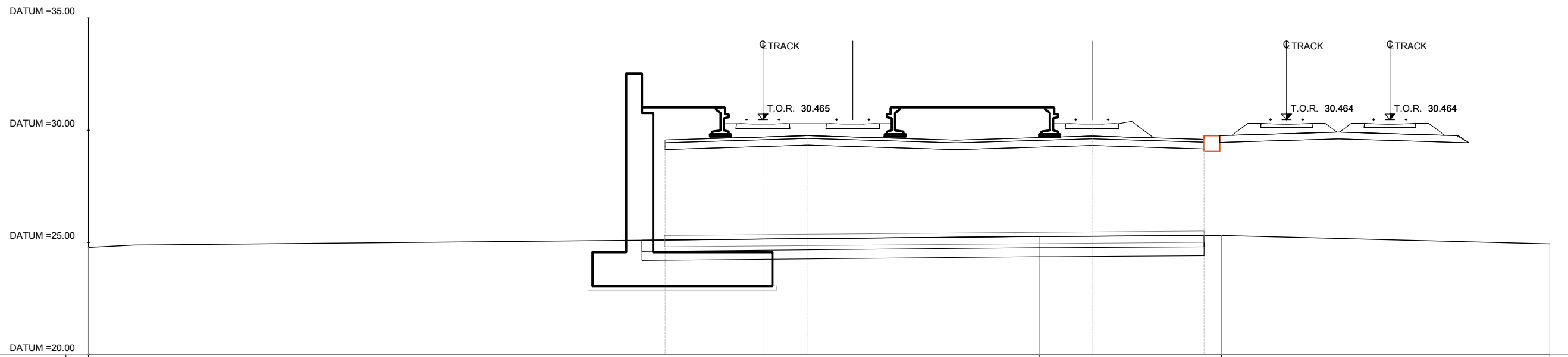
PROG 11+000.00
SEZ. RI04_29



QUOTE TERRENO	24.84							25.01	25.00	24.91
DIST. PROGRESSIVE TERRENO	-30.00							23.01	27.69	35.00
QUOTE PROGETTO		29.54	30.44	29.73		30.44	29.57			
DIST. PROGRESSIVE PROGETTO		-4.35	0.00	2.01		14.64	19.62			
DISTANZA BINARI			0.00	4.00		14.64	23.29		27.89	

AREA	
Scavo:	0.00
Rilevato:	118.27
SubBallast:	2.87
Ballast:	4.98
Inerbimento:	0.00
SuperCompattato:	7.19
Stradello:	0.00
Anticappare:	12.00
Scotico:	12.50
Bonifica:	10.00

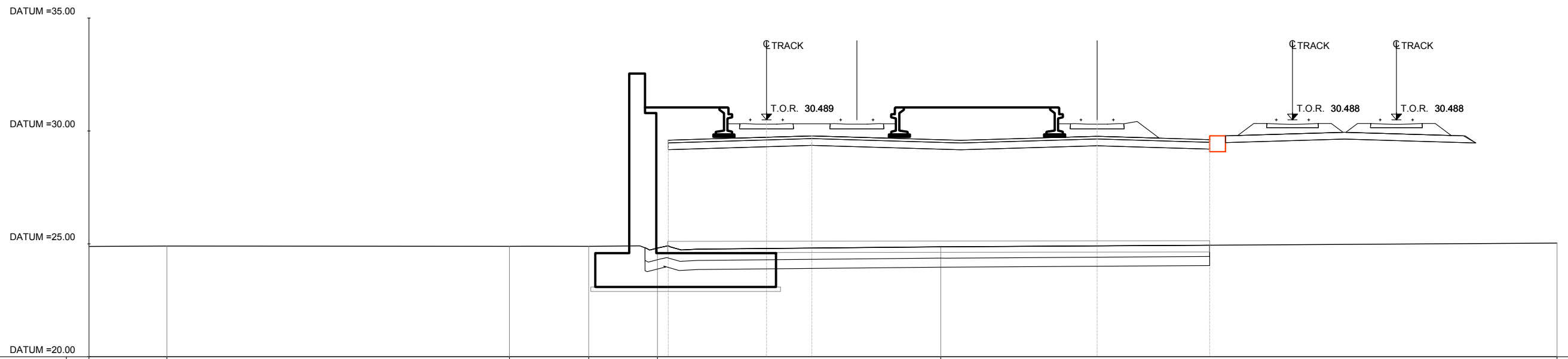
PROG 11+020.00
SEZ. RI04_30



QUOTE TERRENO	24.78				25.27		25.31	24.94
DIST. PROGRESSIVE TERRENO	-30.00				12.29		20.39	35.00
QUOTE PROGETTO		29.56	30.46	29.76		30.47	29.59	
DIST. PROGRESSIVE PROGETTO		-4.35	0.00	2.01		14.64	19.62	
DISTANZA BINARI			0.00	4.00		14.64	23.29	27.89

AREA	
Scavo:	0.00
Rilevato:	127.95
SubBallast:	2.87
Ballast:	4.98
Inerbimento:	0.00
SuperCompattato:	7.19
Stradello:	0.00
Anticapillare:	12.00
Scotico:	12.54
Bonifica:	10.03

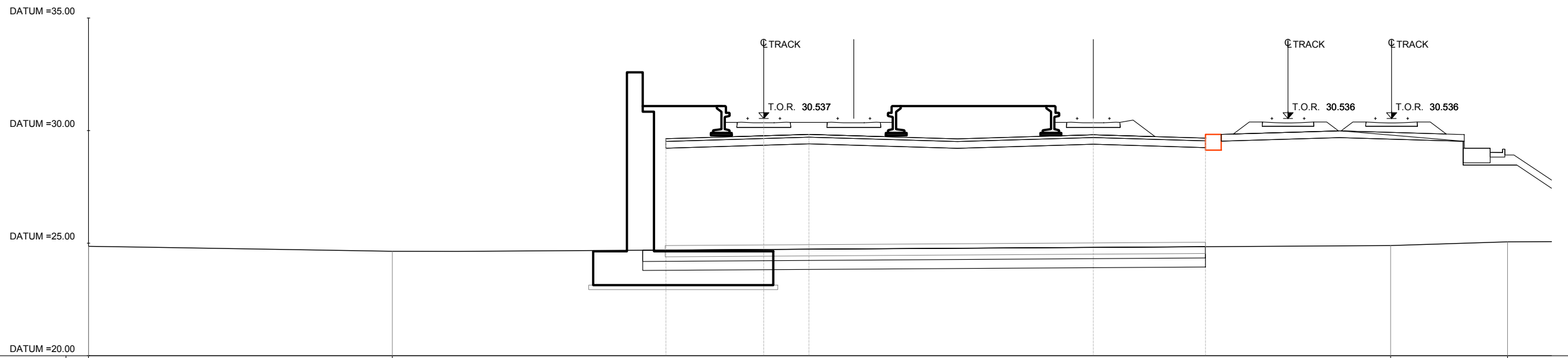
PROG 11+040.00
SEZ. RI04_31



QUOTE TERRENO	24.88	24.90		24.89	24.89	24.81		24.87								25.03
DIST. PROGRESSIVE TERRENO	-30.00	-26.55		-11.38	-7.87	-4.83		7.71								35.00
QUOTE PROGETTO						29.59		30.49	29.78				30.49		29.61	
DIST. PROGRESSIVE PROGETTO						-4.35		-0.00	2.01				14.64		19.62	
DISTANZA BINARI								-0.00	4.00				14.64		23.29	27.89

AREA	
Scavo:	0.00
Rilevato:	131.35
SubBallast:	2.87
Ballast:	4.98
Inerbimento:	0.00
SuperCompattato:	7.19
Stradello:	0.00
Anticapillare:	12.00
Scotico:	12.50
Bonifica:	10.00

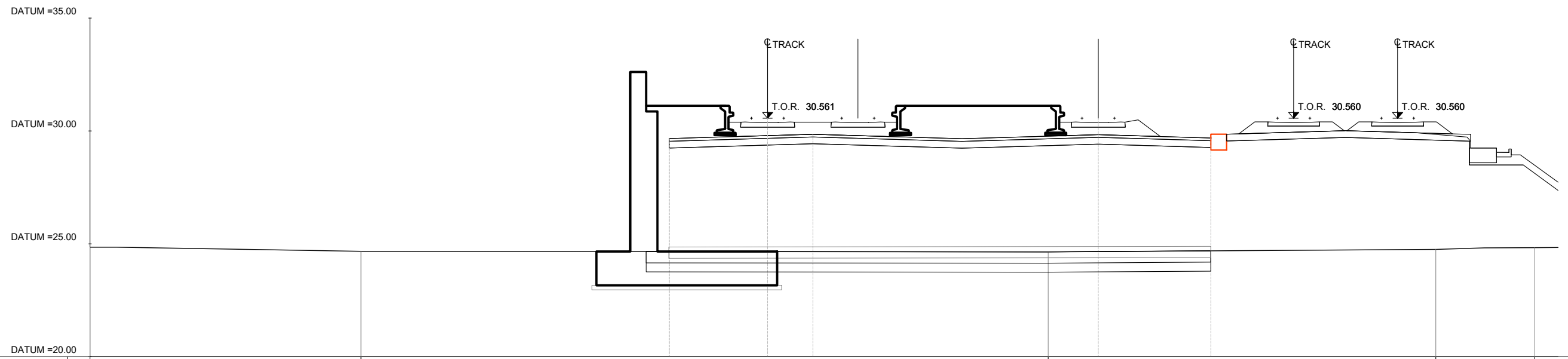
PROG 11+080.00
SEZ. RI04_33



QUOTE TERRENO	24.86	24.64							24.89	25.06
DIST. PROGRESSIVE TERRENO	-30.00	-16.50							27.85	33.04
QUOTE PROGETTO			29.64	30.54	29.83		30.54	29.66		
DIST. PROGRESSIVE PROGETTO			-4.35	-0.00	2.01		14.64	19.62		
DISTANZA BINARI				-0.00	4.00		14.64	23.29	27.89	

AREA	
Scavo:	0.00
Rilevato:	134.66
SubBallast:	2.87
Ballast:	4.98
Inerbimento:	0.00
SuperCompattato:	7.19
Stradello:	0.00
Anticapillare:	12.00
Scotico:	12.50
Bonifica:	10.00

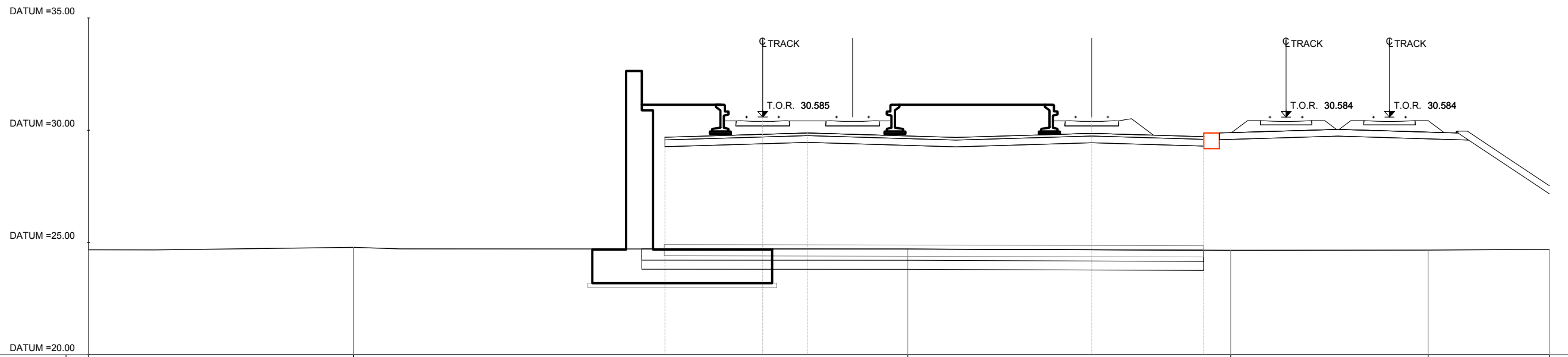
PROG 11+100.00
SEZ. RI04_34



QUOTE TERRENO	24.85	24.67				24.64				24.75	24.83
DIST. PROGRESSIVE TERRENO	-30.00	-18.00				12.42				29.58	33.96
QUOTE PROGETTO				29.66	30.56	29.85			30.56	29.69	
DIST. PROGRESSIVE PROGETTO				-4.35	0.00	2.01			14.64	19.62	
DISTANZA BINARI					0.00	4.00			14.64	23.29	27.89

AREA	
Scavo:	0.00
Rilevato:	134.32
SubBallast:	2.88
Ballast:	4.98
Inerbimento:	0.00
SuperCompattato:	7.19
Stradello:	0.00
Anticapillare:	12.00
Scotico:	12.50
Bonifica:	10.00

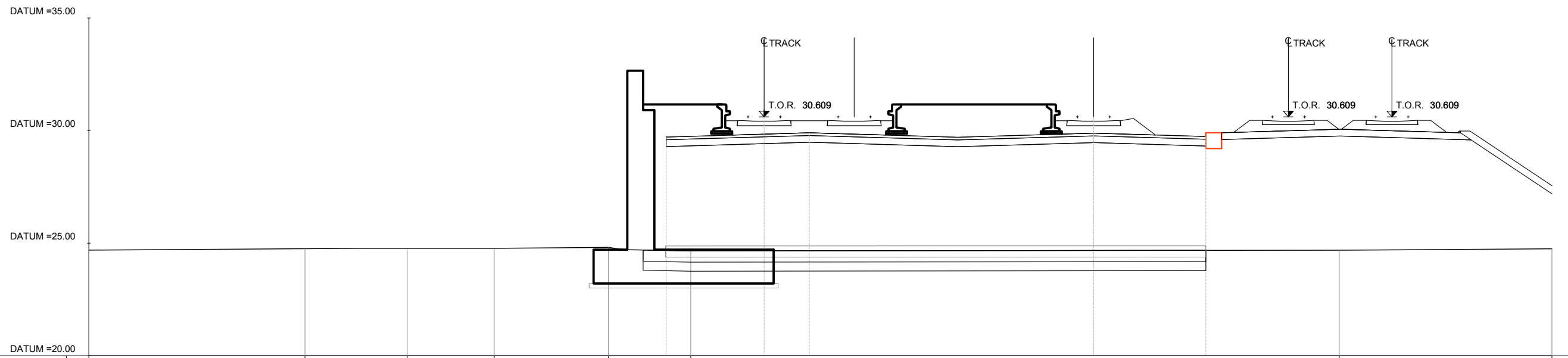
PROG 11+120.00
SEZ. RI04_35



QUOTE TERRENO	24.67	24.78	24.71	24.65	24.66	24.70		
DIST. PROGRESSIVE TERRENO	-30.00	-18.21	6.46	20.82	29.61	35.00		
QUOTE PROGETTO			29.68	30.58	29.88	30.59	29.71	
DIST. PROGRESSIVE PROGETTO			-4.35	-0.00	2.01	14.64	19.62	
DISTANZA BINARI				-0.00	4.00	14.64	23.29	27.89

AREA	
Scavo:	0.00
Rilevato:	135.55
SubBallast:	2.87
Ballast:	4.98
Inerbimento:	0.00
SuperCompattato:	7.20
Stradello:	0.00
Anticapillare:	12.00
Scotico:	12.50
Bonifica:	10.00

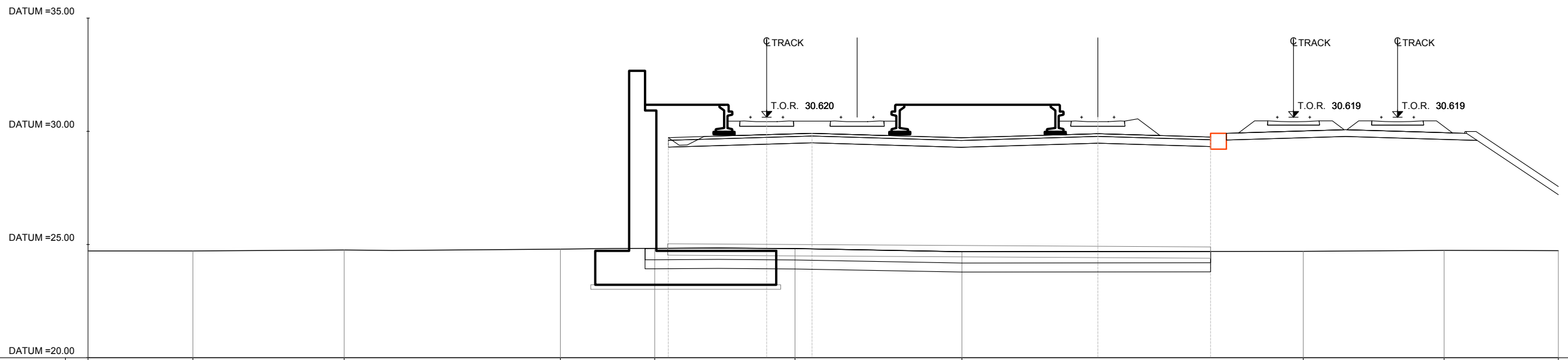
PROG 11+140.00
SEZ. RI04_36



QUOTE TERRENO	24.69					24.81	24.66							24.69		24.75
DIST. PROGRESSIVE TERRENO	-30.00					-6.92	-3.26							25.55		35.00
QUOTE PROGETTO						29.71	30.61	29.90				30.61	29.73			
DIST. PROGRESSIVE PROGETTO						-4.35	-0.00	2.01				14.64	19.62			
DISTANZA BINARI							-0.00	4.00				14.64	23.29			27.89

AREA	
Scavo:	0.00
Rilevato:	133.90
SubBallast:	2.88
Ballast:	4.98
Inerbimento:	0.00
SuperCompattato:	7.19
Stradello:	0.00
Anticapillare:	12.00
Scotico:	12.50
Bonifica:	10.00

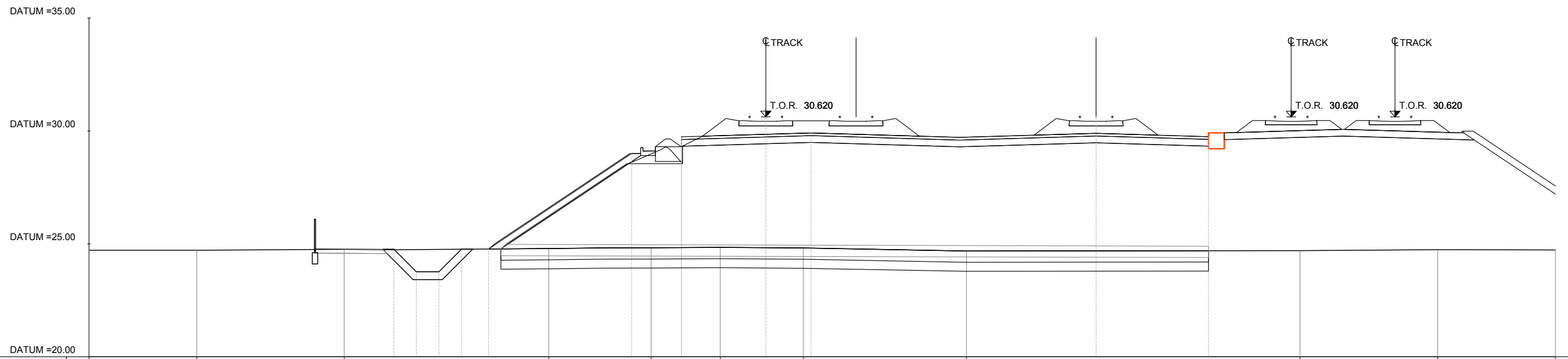
PROG 11+149.00
SEZ. RI04_37



QUOTE TERRENO	24.72	24.72	24.76	24.80	24.83	24.82	24.68		24.70	24.74	24.73
DIST. PROGRESSIVE TERRENO	-30.00	-25.37	-18.68	-9.12	-4.95	1.25	8.63		23.72	29.95	35.00
QUOTE PROGETTO					29.72	30.62	29.91		30.62	29.74	
DIST. PROGRESSIVE PROGETTO					-4.35	0.00	2.01		14.64	19.62	
DISTANZA BINARI						0.00	4.00		14.64	23.29	27.89

AREA	
Scavo:	4.06
Rilevato:	143.62
SubBallast:	2.80
Ballast:	6.50
Inerbimento:	2.28
SuperCompattato:	7.01
Stradello:	0.62
Anticapillare:	15.66
Scotico:	15.68
Bonifica:	12.55

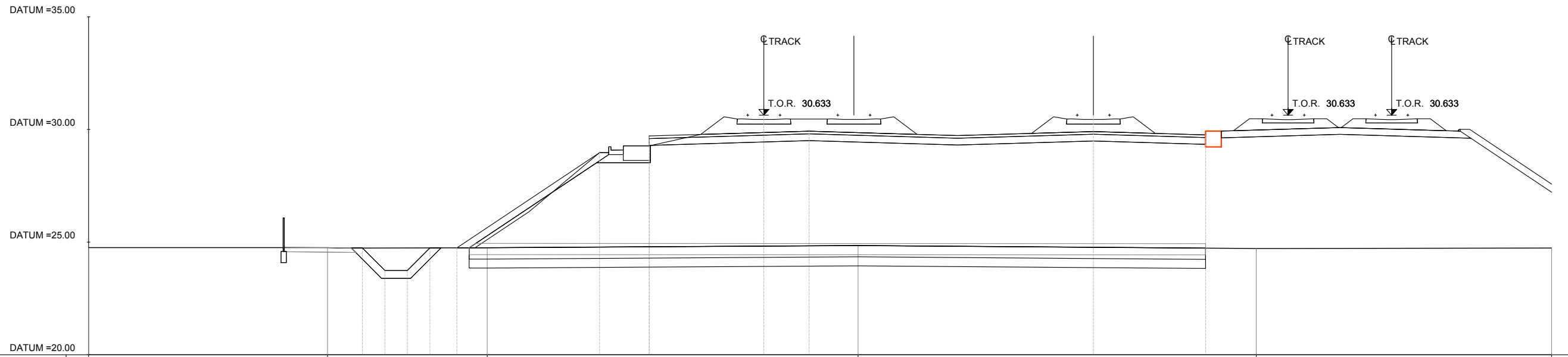
PROG 11+149.20
SEZ. RI04_38



QUOTE TERRENO	24.72	24.72	24.76	24.79	24.83	24.84	24.82	24.68	24.70	24.74	24.73			
DIST. PROGRESSIVE TERRENO	-30.00	-25.22	-18.69	-9.62	-5.08	-2.02	1.67	8.90	23.68	29.78	35.00			
QUOTE PROGETTO			24.76				30.62		30.62	29.74				
DIST. PROGRESSIVE PROGETTO			-16.49	-15.49	-14.49	-13.49	-12.29	-5.95	-3.76	0.00	2.01	14.64	19.62	
DISTANZA BINARI								0.00	4.00			14.64	23.29	27.89

AREA	
Scavo:	4.14
Rilevato:	148.93
SubBallast:	2.96
Ballast:	6.50
Inerbimento:	2.28
SuperCompattato:	7.41
Stradello:	0.62
Anticapillare:	16.33
Scotico:	16.36
Bonifica:	13.09

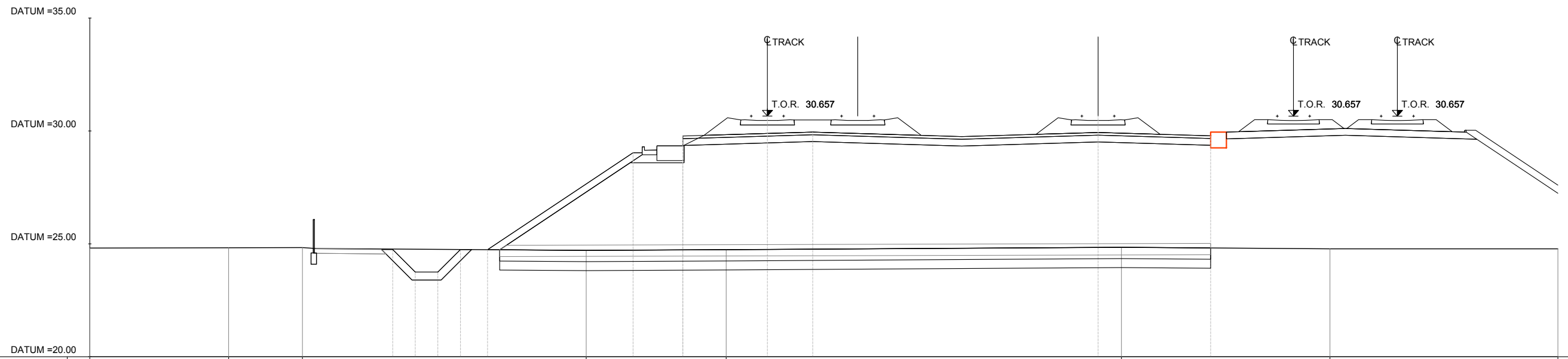
PROG 11+160.00
SEZ. RI04_39



QUOTE TERRENO	24.75		24.76		24.75		24.85		24.71		24.74				
DIST. PROGRESSIVE TERRENO	-30.00		-19.38		-12.29		4.19		21.88		35.00				
QUOTE PROGETTO			24.74	23.74	23.74	24.74	24.74	28.97	29.27	30.63	29.92	30.63	29.76		
DIST. PROGRESSIVE PROGETTO			-17.84	-16.84	-15.84	-14.84	-13.64	-7.30	-5.09	0.00	2.01	14.64	19.62		
DISTANZA BINARI										0.00	4.00	14.64	19.62	23.29	27.89

AREA	
Scavo:	4.28
Rilevato:	144.23
SubBallast:	2.80
Ballast:	6.50
Inerbimento:	2.32
SuperCompattato:	7.01
Stradello:	0.62
Anticappare:	15.70
Scotico:	15.74
Bonifica:	12.59

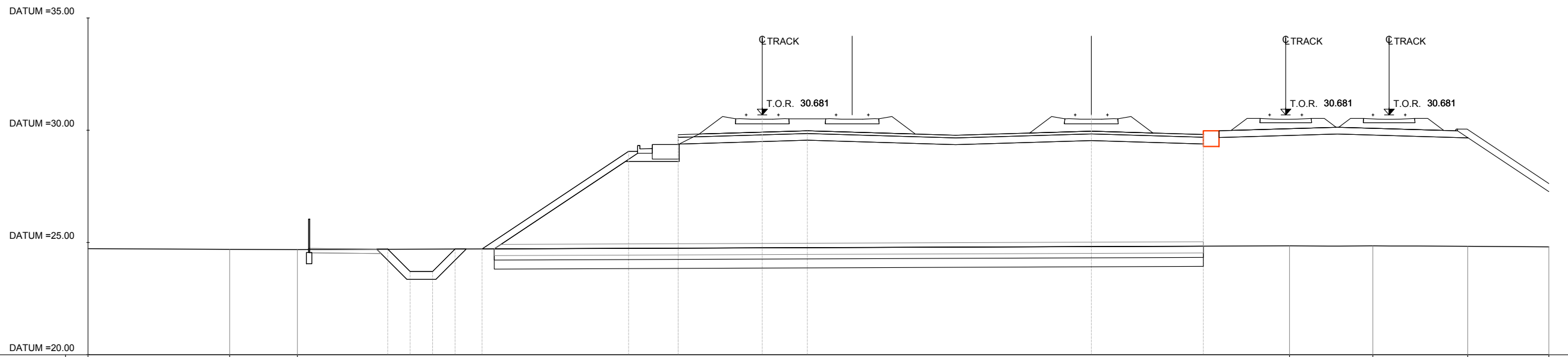
PROG 11+180.00
SEZ. RI04_40



QUOTE TERRENO	24.81	24.82	24.83		24.71	24.74		24.85		24.78	24.78	24.78		24.78
DIST. PROGRESSIVE TERRENO	-30.00	-23.85	-20.59		-8.02	-1.83		15.68		24.91	24.91	24.91		35.00
QUOTE PROGETTO				24.75		29.04	29.38	30.66	29.95		30.66	29.78		
DIST. PROGRESSIVE PROGETTO				-16.59		-5.95	-3.75	0.00	2.01		14.64	19.62		
DISTANZA BINARI								0.00	4.00		14.64	23.29		27.89

AREA	
Scavo:	4.06
Rilevato:	145.12
SubBallast:	2.80
Ballast:	6.50
Inerbimento:	2.34
SuperCompattato:	7.01
Stradello:	0.62
Anticapillare:	15.73
Scotico:	15.77
Bonifica:	12.62

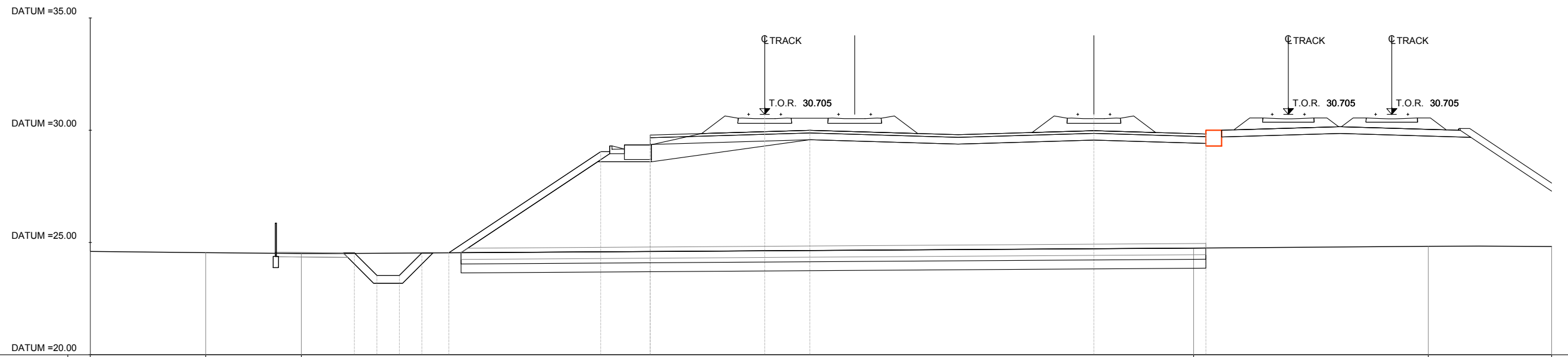
PROG 11+200.00
SEZ. RI04_41



QUOTE TERRENO	24.72	24.69	24.68										24.85	24.85	24.83	24.80	
DIST. PROGRESSIVE TERRENO	-30.00	-23.70	-20.68										23.46	27.16	31.39	35.00	
QUOTE PROGETTO				24.71	23.71	23.71	24.71	24.71		29.06	29.80	30.68	29.97		30.68	29.81	
DIST. PROGRESSIVE PROGETTO				-16.67	-15.67	-14.67	-13.67	-12.47		-5.95	-3.78	-0.00	2.01		14.64	19.62	
DISTANZA BINARI												4.00			14.64	23.29	27.89

AREA	
Scavo:	4.03
Rilevato:	156.67
SubBallast:	2.96
Ballast:	6.50
Inerbimento:	2.43
SuperCompattato:	7.41
Stradello:	0.62
Anticapillare:	16.50
Scotico:	16.56
Bonifica:	13.25

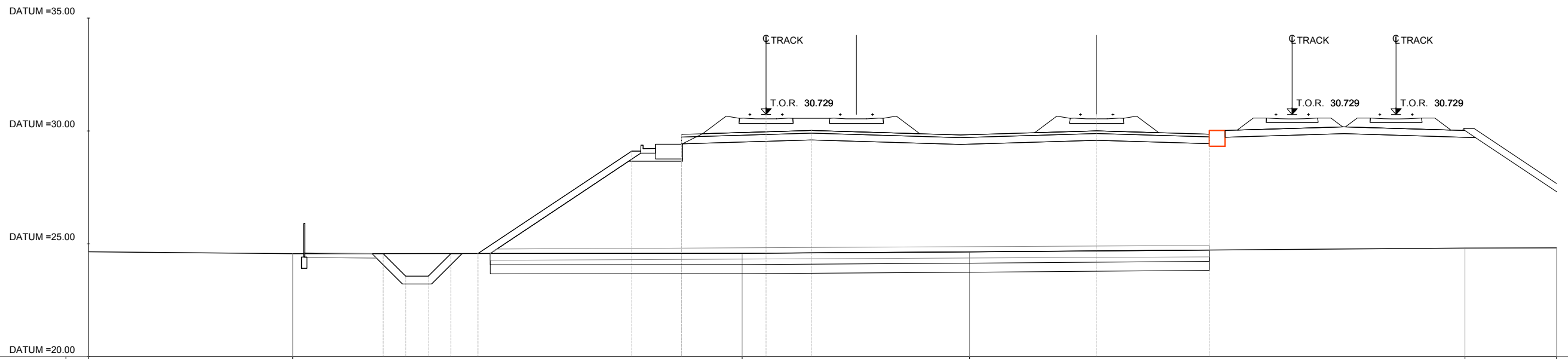
PROG 11+220.00
SEZ. RI04_42



QUOTE TERRENO	24.60	24.55	24.51							24.75		24.83	24.82					
DIST. PROGRESSIVE TERRENO	-30.00	-24.87	-20.61							19.08		29.52	35.00					
QUOTE PROGETTO				24.53	23.53	23.53	24.53	24.54		29.04	29.78		30.71	30.00		30.70	29.83	
DIST.PROGRESSIVE PROGETTO				-18.25	-17.25	-16.25	-15.25	-14.05		-7.30	-5.00		-0.00	2.01		14.64	19.62	
DISTANZA BINARI																14.64	23.29	27.89

AREA	
Scavo:	4.12
Rilevato:	151.59
SubBallast:	2.80
Ballast:	6.50
Inerbimento:	2.45
SuperCompattato:	7.01
Stradello:	0.62
Anticapillare:	15.86
Scotico:	15.92
Bonifica:	12.73

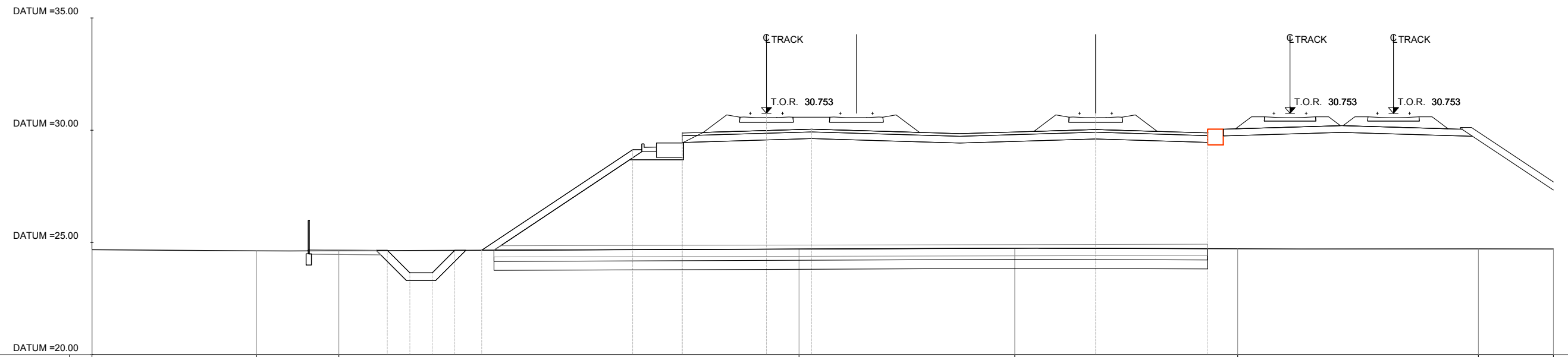
PROG 11+240.00
SEZ. RI04_43



QUOTE TERRENO	24.65	24.56				24.58		24.64					24.81	24.82		
DIST. PROGRESSIVE TERRENO	-30.00	-20.96				-1.06		9.01					30.94	35.00		
QUOTE PROGETTO			24.57	23.57	23.57	24.57	24.57		29.11	29.85	30.73	30.02		30.73	29.85	
DIST. PROGRESSIVE PROGETTO			-16.96	-15.96	-14.96	-13.96	-12.76		-5.95	-3.76	0.00	2.01		14.64	19.62	
DISTANZA BINARI											0.00	4.00		14.64	23.29	27.89

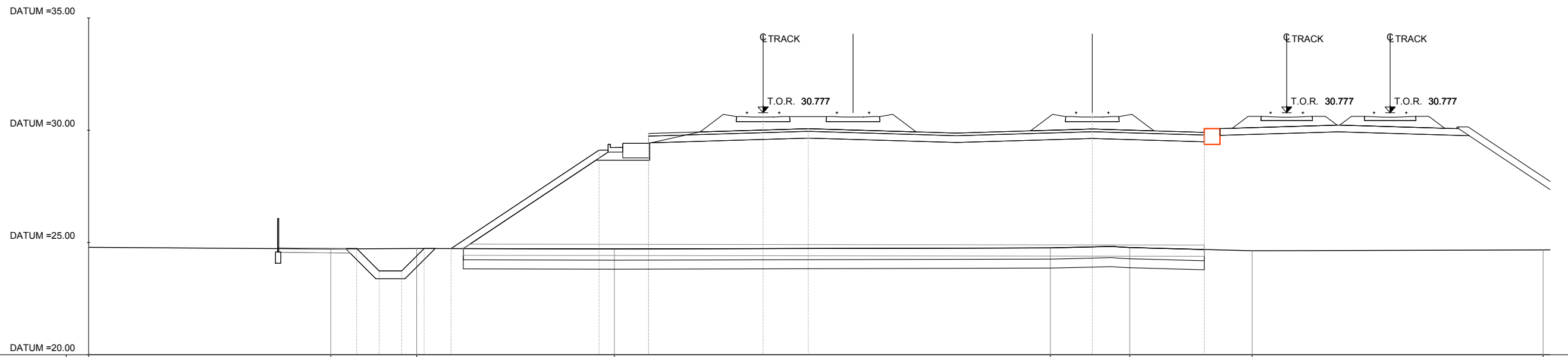
AREA	
Scavo:	4.06
Rilevato:	149.54
SubBallast:	2.80
Ballast:	6.50
Inerbimento:	2.41
SuperCompattato:	7.01
Stradello:	0.62
Anticapillare:	15.83
Scotico:	15.87
Bonifica:	12.70

PROG 11+260.00
SEZ. RI04_44



QUOTE TERRENO	24.68	24.63	24.63		24.71	24.75		24.72		24.71	24.71							
DIST. PROGRESSIVE TERRENO	-30.00	-22.69	-19.02		1.45	11.04		20.96		31.66	35.00							
QUOTE PROGETTO				24.65	23.65	23.65	24.65	24.66		29.13	29.83	30.75	30.04		30.75	29.88		
DIST. PROGRESSIVE PROGETTO				-16.86	-15.86	-14.86	-13.86	-12.66		-5.95	-3.76	0.00	2.01		14.64	19.62		
DISTANZA BINARI												0.00	4.00		14.64	23.29	27.89	

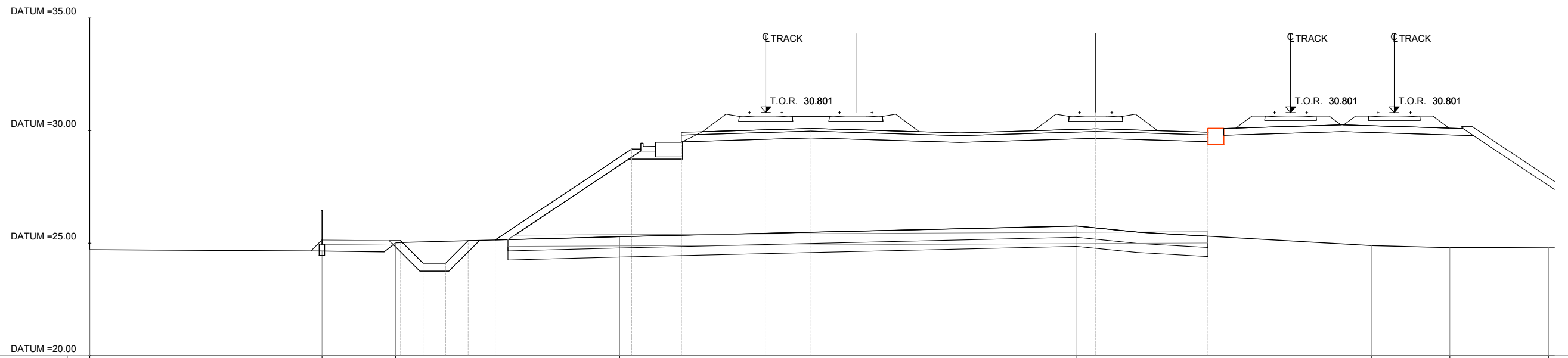
AREA	
Scavo:	4.07
Rilevato:	156.08
SubBallast:	2.96
Ballast:	6.50
Inerbimento:	2.37
SuperCompattato:	7.41
Stradello:	0.62
Anticappare:	16.46
Scotico:	16.48
Bonifica:	13.19



QUOTE TERRENO	24.78		24.71		24.73		24.71				24.76	24.78		24.63		24.67
DIST. PROGRESSIVE TERRENO	-30.00		-19.23		-15.41		-6.62				12.78	16.31		21.75		34.69
QUOTE PROGETTO			24.73	23.73	23.73	24.73	24.73	29.11	29.88	30.78	30.07		30.78	29.90		
DIST. PROGRESSIVE PROGETTO			-18.08	-17.08	-16.08	-15.08	-13.88	-7.30	-5.09	0.00	2.01		14.64	19.62		
DISTANZA BINARI										0.00	4.00		14.64		23.29	27.89

AREA	
Scavo:	3.40
Rilevato:	129.78
SubBallast:	2.80
Ballast:	6.50
Inerbimento:	2.18
SuperCompattato:	7.01
Stradello:	0.62
Anticapillare:	15.48
Scotico:	17.40
Bonifica:	13.92

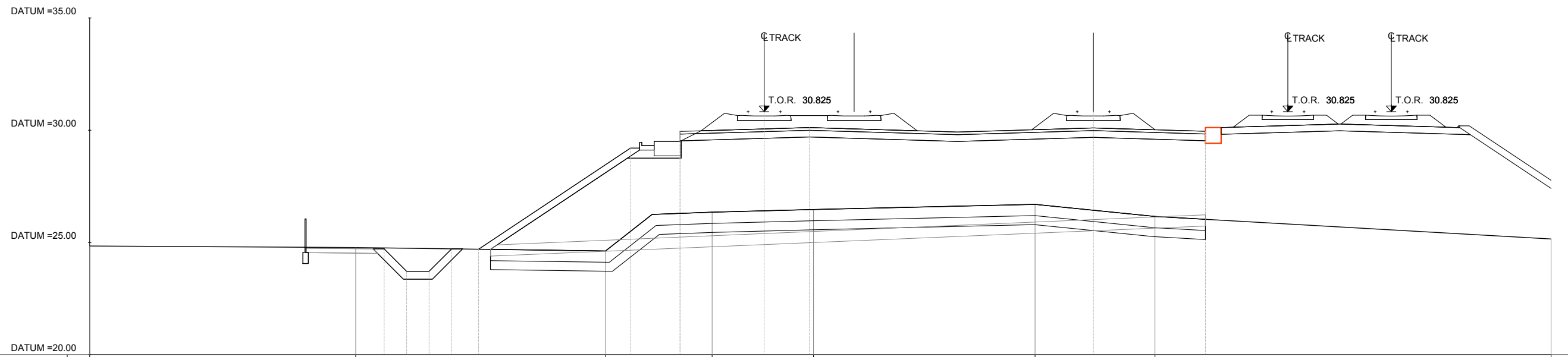
PROG 11+300.00
SEZ. RI04_46



QUOTE TERRENO	24.71	24.65	25.02	25.29	25.76	24.89	24.80	24.82		
DIST. PROGRESSIVE TERRENO	-30.00	-19.69	-16.42	-6.48	13.80	26.88	30.36	34.74		
QUOTE PROGETTO			25.11 24.11 24.11 25.11 25.14	29.18	29.88	30.80	30.09	30.80	29.93	
DIST.PROGRESSIVE PROGETTO			-16.21 -15.21 -14.21 -13.21 -12.01	-5.95	-3.78	-0.00	2.01	14.64	19.62	
DISTANZA BINARI					-0.00	4.00		14.64	23.29	27.89

AREA	
Scavo:	4.41
Rilevato:	108.31
SubBallast:	2.80
Ballast:	6.50
Inerbimento:	2.43
SuperCompattato:	7.01
Stradello:	0.62
Anticapillare:	15.67
Scotico:	16.20
Bonifica:	12.96

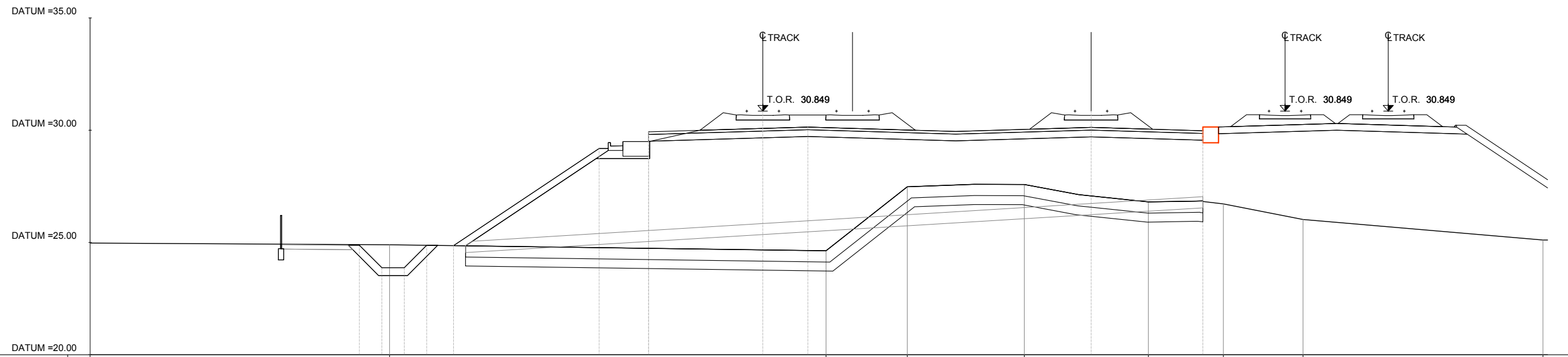
PROG 11+320.00
SEZ. RI04_47



QUOTE TERRENO	24.84	24.78	24.62	26.35	26.47	26.70	26.16	25.15						
DIST. PROGRESSIVE TERRENO	-30.00	-18.17	-7.06	-2.32	2.19	12.05	17.38	35.00						
QUOTE PROGETTO		24.72	23.72	23.72	24.72	24.70	29.20	29.90	30.83	30.12	30.82	29.95		
DIST.PROGRESSIVE PROGETTO		-16.91	-15.91	-14.91	-13.91	-12.71	-5.95	-3.75	-0.00	2.01	14.64	19.62		
DISTANZA BINARI									-0.00	4.00		14.64	23.29	27.89

AREA	
Scavo:	4.33
Rilevato:	121.04
SubBallast:	2.97
Ballast:	6.50
Inerbimento:	2.33
SuperCompattato:	7.41
Stradello:	0.62
Anticapillare:	16.11
Scotico:	16.97
Bonifica:	13.58

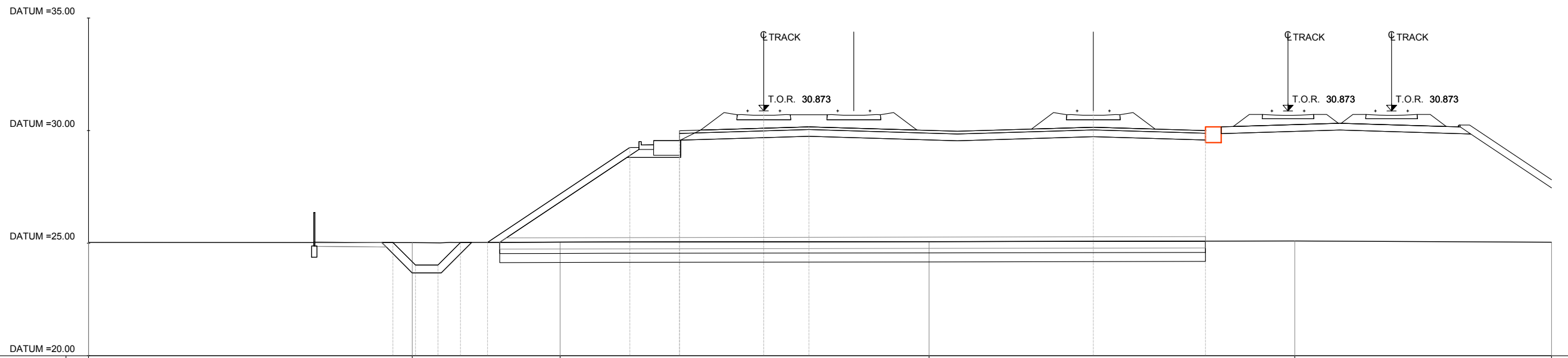
PROG 11+340.00
SEZ. RI04_48



QUOTE TERRENO	24.97		24.90		24.63	27.48		27.58		26.81	26.72	26.02		25.11	
DIST. PROGRESSIVE TERRENO	-30.00		-16.65		2.82	6.44		11.66		17.20	20.54	24.09		34.79	
QUOTE PROGETTO		24.88	23.87	23.87	24.87	24.86		29.19	29.89	30.85	30.14		30.85	29.97	
DIST. PROGRESSIVE PROGETTO		-17.99	-16.99	-15.99	-14.99	-13.79		-7.30	-5.09	-0.00	2.01		14.64	19.62	
DISTANZA BINARI										-0.00	4.00		14.64	23.29	27.89

AREA	
Scavo:	4.10
Rilevato:	142.01
SubBallast:	2.80
Ballast:	6.50
Inerbimento:	2.27
SuperCompattato:	7.01
Stradello:	0.62
Anticapillare:	15.64
Scotico:	15.68
Bonifica:	12.54

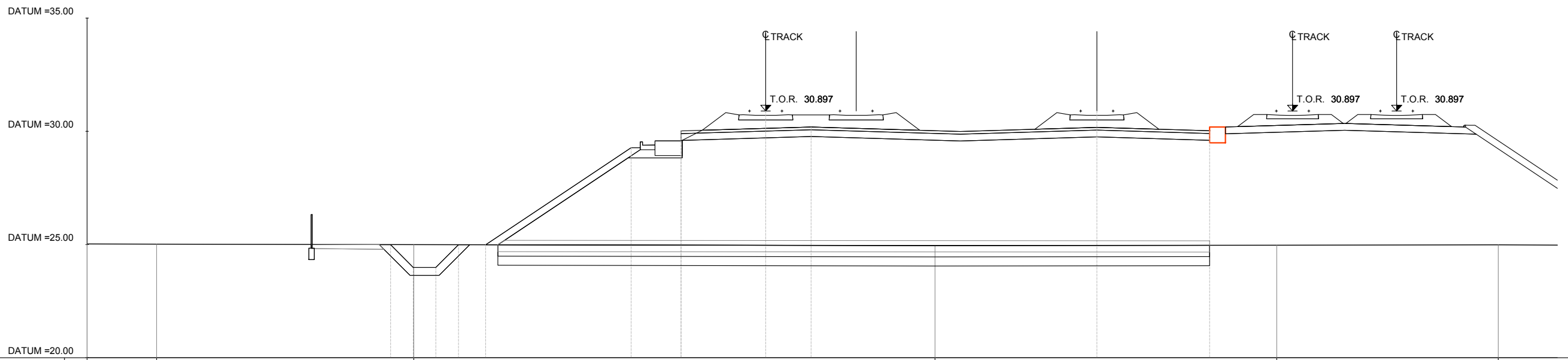
PROG 11+360.00
SEZ. RI04_49



QUOTE TERRENO	25.03	25.02	25.04	25.07	25.10	25.04	
DIST. PROGRESSIVE TERRENO	-30.00	-15.62	-9.05	7.34	23.59	35.00	
QUOTE PROGETTO		25.03 24.03 24.03 25.03 25.03		29.25 29.99	30.87 30.16		30.87 30.00
DIST.PROGRESSIVE PROGETTO		-16.48 -15.48 -14.48 -13.48 -12.28		-5.95 -3.76	0.00 2.01		14.64 19.62
DISTANZA BINARI							0.00 4.00 14.64 23.29 27.89

AREA	
Scavo:	4.18
Rilevato:	145.92
SubBallast:	2.80
Ballast:	6.50
Inerbimento:	2.31
SuperCompattato:	7.01
Stradello:	0.62
Anticapillare:	15.71
Scotico:	15.73
Bonifica:	12.59

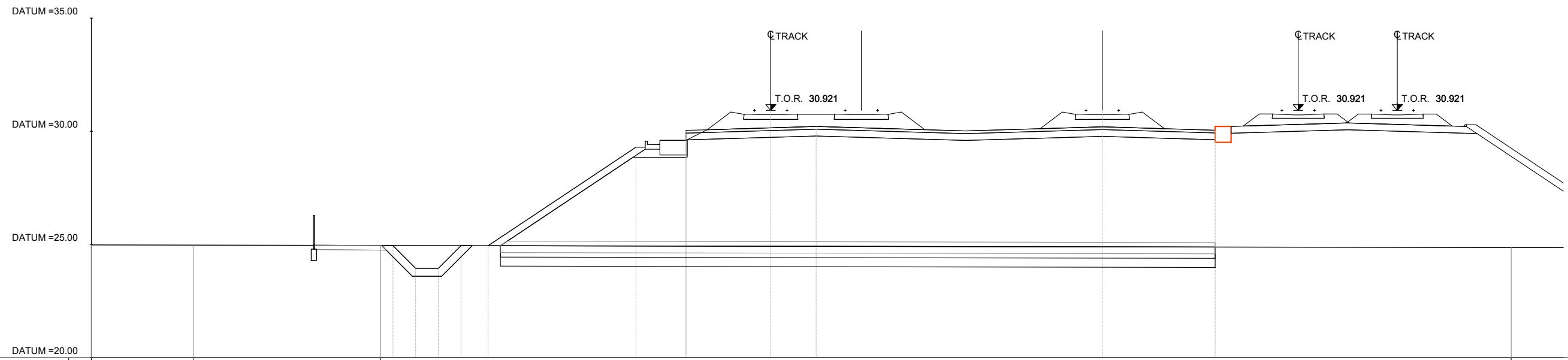
PROG 11+380.00
SEZ. RI04_50



QUOTE TERRENO	25.02	25.02	24.99				24.95				24.97		24.99				
DIST. PROGRESSIVE TERRENO	-30.00	-26.93	-15.56				7.48				22.59		32.38				
QUOTE PROGETTO			24.99	23.99	23.99	24.99	24.99		29.27	30.68	30.90	30.19		30.90	30.02	24.97	24.99
DIST. PROGRESSIVE PROGETTO			-16.58	-15.58	-14.58	-13.58	-12.38		-5.95	-3.76	-0.00	2.01		14.64	19.62	23.29	27.89
DISTANZA BINARI											-0.00	4.00		14.64		23.29	27.89

AREA	
Scavo:	4.18
Rilevato:	148.23
SubBallast:	2.81
Ballast:	6.50
Inerbimento:	2.35
SuperCompattato:	7.01
Stradello:	0.62
Anticapillare:	15.76
Scotico:	15.78
Bonifica:	12.63

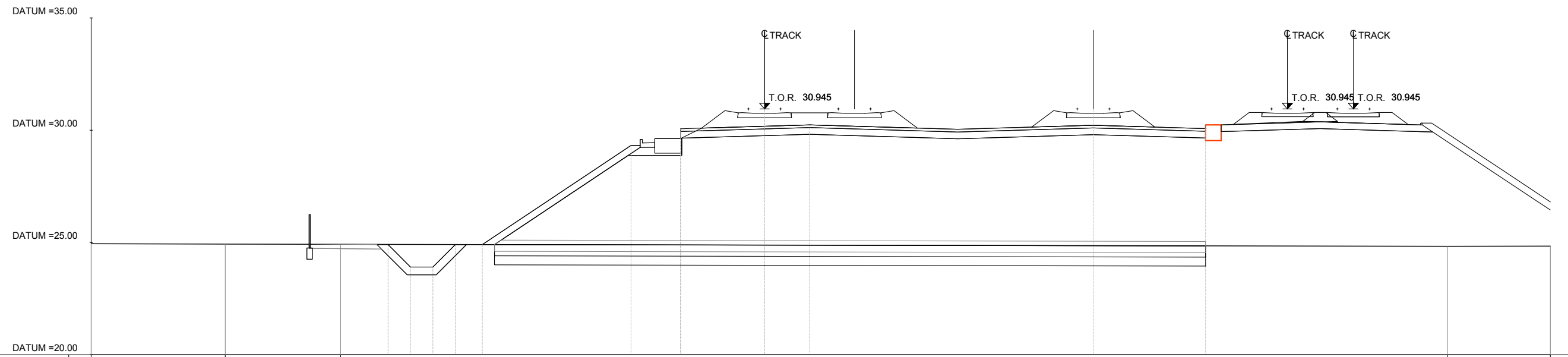
PROG 11+400.00
SEZ. RI04_51



QUOTE TERRENO	24.98	24.97	24.95										24.86				
DIST. PROGRESSIVE TERRENO	-30.00	-25.48	-17.23										32.70				
QUOTE PROGETTO			24.95	23.95	23.95	24.95	24.95	29.30	28.00	30.92	30.21		30.92	30.05			
DIST. PROGRESSIVE PROGETTO			-16.68	-15.68	-14.68	-13.68	-12.48	-5.95	-3.76	-0.00	2.01		14.64	19.63			
DISTANZA BINARI										-0.00	4.00		14.64		23.29	27.67	

AREA	
Scavo:	4.17
Rilevato:	150.43
SubBallast:	2.81
Ballast:	6.50
Inerbimento:	2.38
SuperCompattato:	7.02
Stradello:	0.62
Anticapillare:	15.82
Scotico:	15.84
Bonifica:	12.67

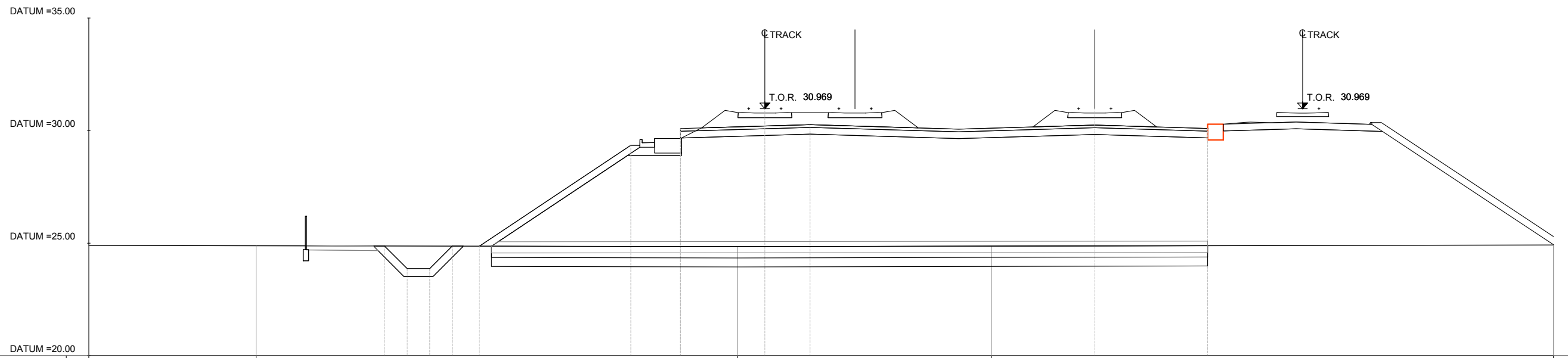
PROG 11+420.00
SEZ. RI04_52



QUOTE TERRENO	24.94	24.93	24.92												24.83	24.84	
DIST. PROGRESSIVE TERRENO	-30.00	-24.03	-18.89												30.42	35.00	
QUOTE PROGETTO				24.91	23.91	23.91	24.91	24.91		29.32	30.66	30.95	30.24		30.95	30.07	
DIST. PROGRESSIVE PROGETTO				-16.78	-15.78	-14.78	-13.78	-12.58		-5.95	-3.78	0.00	2.01		14.64	19.64	
DISTANZA BINARI												0.00	4.00		14.64	23.29	26.23

AREA	
Scavo:	4.18
Rilevato:	151.73
SubBallast:	2.81
Ballast:	6.50
Inerbimento:	2.42
SuperCompattato:	7.02
Stradello:	0.62
Anticapillare:	15.86
Scotico:	15.89
Bonifica:	12.71

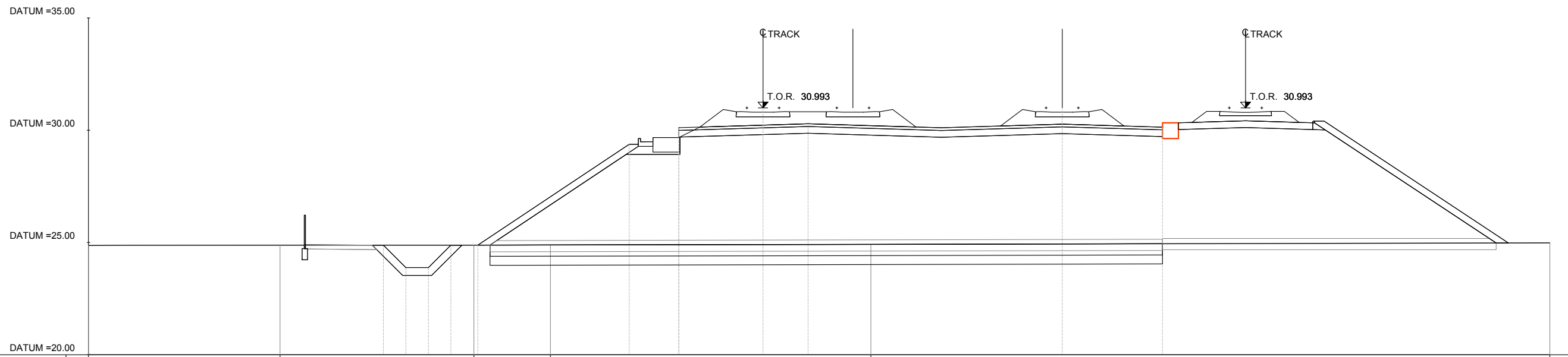
PROG 11+440.00
SEZ. RI04_53



QUOTE TERRENO	24.90	24.88			24.84		24.87		24.92							
DIST. PROGRESSIVE TERRENO	-30.00	-22.58			-1.21		10.05		35.00							
QUOTE PROGETTO			24.87	23.87	23.87	24.87	24.86		29.35	28.09	30.97	30.26		30.97	30.09	
DIST.PROGRESSIVE PROGETTO			-16.87	-15.87	-14.87	-13.87	-12.67		-5.95	-3.76	0.00	2.01		14.64	19.65	
DISTANZA BINARI											0.00	4.00		14.64	23.86	

AREA	
Scavo:	4.14
Rilevato:	140.96
SubBallast:	2.58
Ballast:	6.50
Inerbimento:	2.42
SuperCompattato:	6.46
Stradello:	0.62
Anticapillare:	14.92
Scotico:	14.96
Bonifica:	11.96

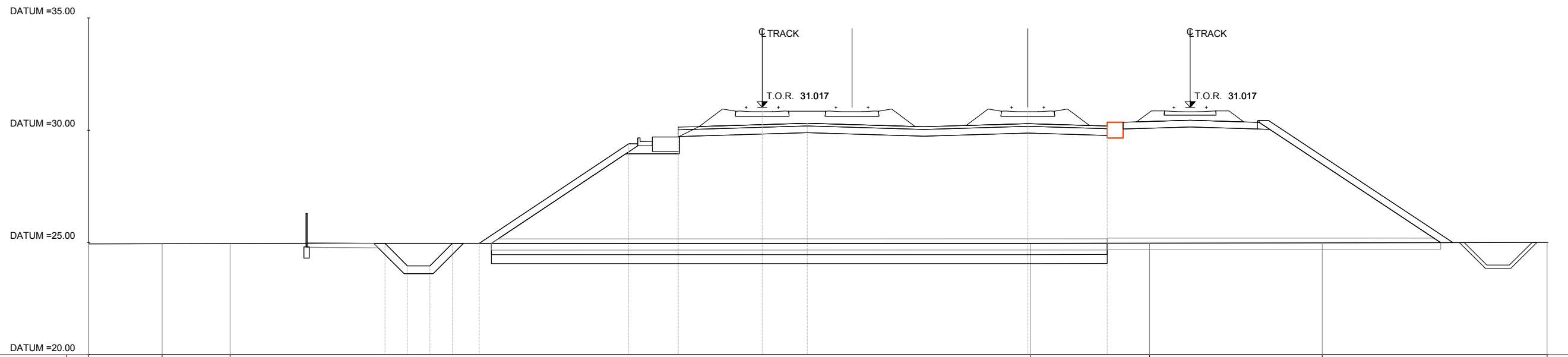
PROG 11+460.00
SEZ. RI04_54



QUOTE TERRENO	24.87	24.88	24.88	24.89	24.92	24.98								
DIST. PROGRESSIVE TERRENO	-30.00	-21.48	-12.86	-9.46	4.80	35.00								
QUOTE PROGETTO			24.88	23.88	23.88	24.88	24.88	29.37	30.67	30.99	30.29	30.99	30.13	
DIST. PROGRESSIVE PROGETTO			-16.88	-15.88	-14.88	-13.88	-12.68	-5.95	-3.75	0.00	2.01	13.31	17.77	
DISTANZA BINARI										0.00	4.00	13.31	17.77	21.46

AREA	
Scavo:	4.14
Rilevato:	127.59
SubBallast:	2.29
Ballast:	6.50
Inerbimento:	2.39
SuperCompattato:	5.74
Stradello:	0.62
Anticapillare:	13.69
Scotico:	13.72
Bonifica:	10.97

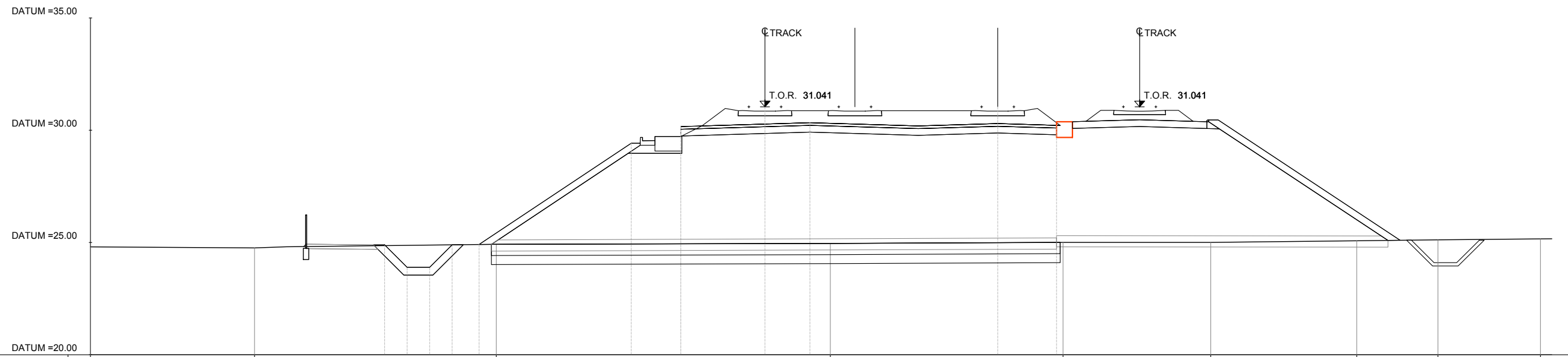
PROG 11+480.00
SEZ. RI04_55



QUOTE TERRENO	24.93	24.94	24.96							24.96	24.97	24.98	25.00				
DIST. PROGRESSIVE TERRENO	-30.00	-26.73	-23.71							11.94	17.26	24.95	34.97				
QUOTE PROGETTO				24.96	23.96	23.96	24.96	24.96		29.40	30.70	31.02	30.31	31.02	30.19		
DIST. PROGRESSIVE PROGETTO				-16.80	-15.80	-14.80	-13.80	-12.60		-5.95	-3.76	-0.00	2.01	11.83	15.37		
DISTANZA BINARI														-0.00	4.00	11.83	19.06

AREA	
Scavo:	3.89
Rilevato:	116.46
SubBallast:	4.00
Ballast:	7.65
Inerbimento:	2.43
SuperCompattato:	5.01
Stradello:	0.62
Anticapillare:	12.52
Scotico:	12.65
Bonifica:	10.12

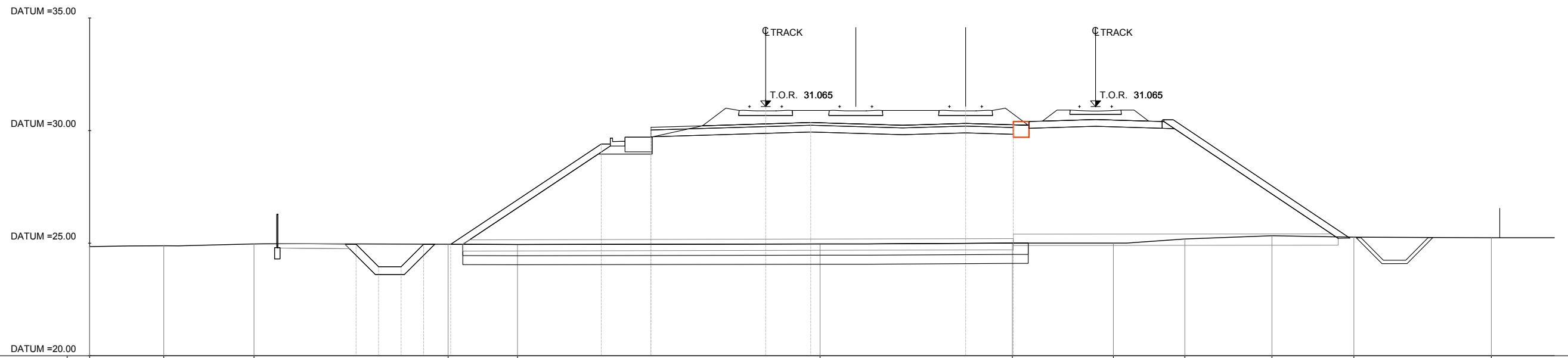
PROG 11+500.00
SEZ. RI04_56



QUOTE TERRENO	24.80	24.76	24.92	24.96	25.00	25.00	25.08	25.12	25.16						
DIST. PROGRESSIVE TERRENO	-30.00	-22.70	-11.95	2.91	13.25	19.83	26.32	29.93	34.49						
QUOTE PROGETTO			24.90	23.89	23.89	24.90	24.91	29.42	30.76	31.04	30.33	31.04	30.22		
DIST. PROGRESSIVE PROGETTO			-16.92	-15.92	-14.92	-13.92	-12.72	-5.95	-3.76	0.00	2.00	10.35	12.97		
DISTANZA BINARI										0.00	4.00	10.35	16.66		

AREA	
Scavo:	4.21
Rilevato:	115.93
SubBallast:	1.92
Ballast:	6.66
Inerbimento:	2.40
SuperCompattato:	4.82
Stradello:	0.62
Anticapillare:	12.18
Scotico:	12.55
Bonifica:	10.04

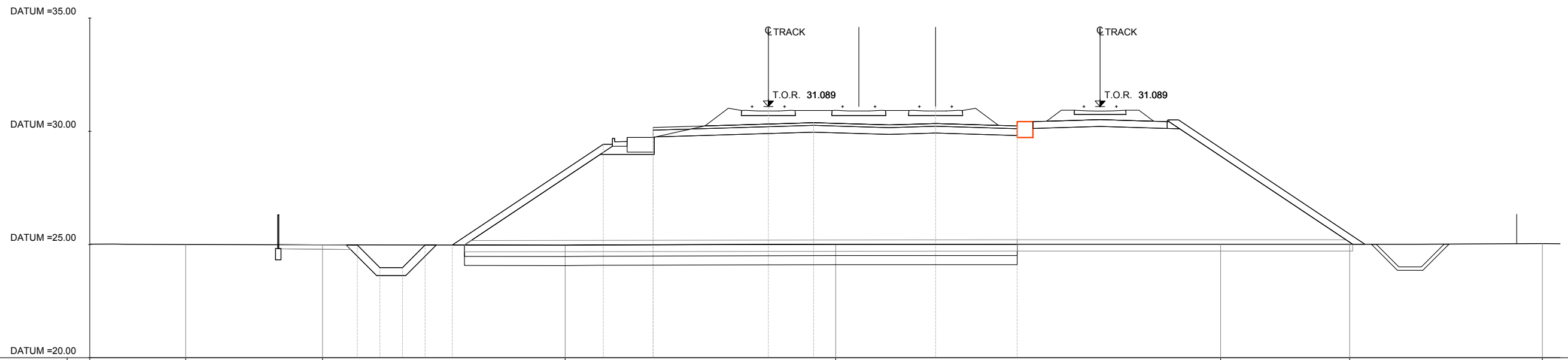
PROG 11+520.00
SEZ. RI04_57



QUOTE TERRENO	24.85	24.89	24.97		24.95	24.94		24.96	25.00	25.00	25.19	25.33	25.27	25.24				
DIST. PROGRESSIVE TERRENO	-30.00	-26.71	-22.70		-14.09	-11.01		2.41	10.95	15.43	18.60	22.47	26.11	32.20				
QUOTE PROGETTO					24.95			29.40	29.70	31.06	30.36		31.07	30.25				
DIST.PROGRESSIVE PROGETTO					-18.18	-17.18	-16.18	-15.18	-13.98		-7.30	-5.09	-0.00	2.00	8.87	10.99		14.64
DISTANZA BINARI										-0.00	4.00		8.87		14.64			

AREA	
Scavo:	4.17
Rilevato:	111.89
SubBallast:	1.93
Ballast:	5.71
Inerbimento:	2.40
SuperCompattato:	4.83
Stradello:	0.62
Anticapillare:	12.18
Scotico:	12.22
Bonifica:	9.77

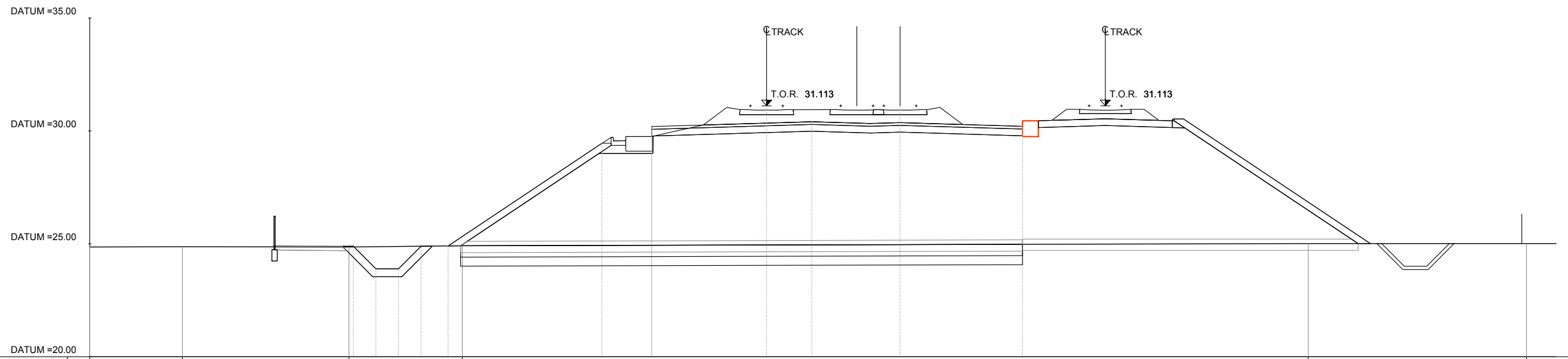
PROG 11+540.00
SEZ. RI04_58



QUOTE TERRENO	25.02	25.00	24.99	24.97	25.01	25.01	25.01	25.04
DIST. PROGRESSIVE TERRENO	-30.00	-25.76	-19.71	-8.98	2.98	19.99	25.70	34.22
QUOTE PROGETTO			24.98	29.43	31.09	31.09	30.23	
DIST.PROGRESSIVE PROGETTO			-18.17	-7.30	0.00	7.39	11.00	
DISTANZA BINARI					0.00	4.00	14.67	

AREA	
Scavo:	3.98
Rilevato:	115.52
SubBallast:	1.97
Ballast:	4.78
Inerbimento:	2.45
SuperCompattato:	4.93
Stradello:	0.62
Anticapillare:	12.42
Scotico:	12.46
Bonifica:	9.96

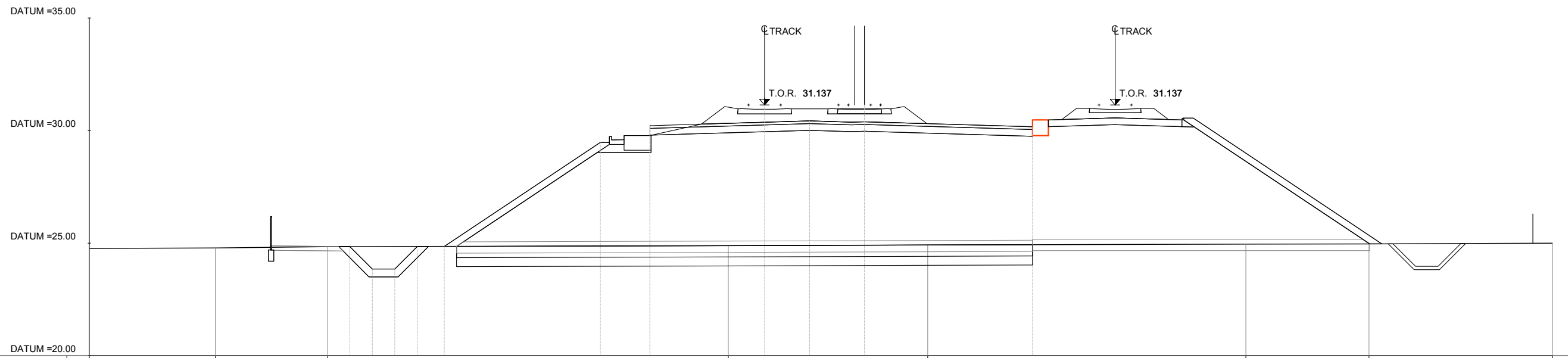
PROG 11+560.00
SEZ. RI04_59



QUOTE TERRENO	24.86	24.87	24.86	24.91							25.01	25.01				
DIST. PROGRESSIVE TERRENO	-30.00	-25.90	-18.51	-13.49							24.01	33.68				
QUOTE PROGETTO			24.89	23.89	23.89	24.89	24.90		29.45	30.79	31.11	30.41	31.11	30.20		
DIST.PROGRESSIVE PROGETTO			-18.32	-17.32	-16.32	-15.32	-14.12		-7.30	-5.09	-0.00	2.00	5.92	11.34		
DISTANZA BINARI											-0.00	4.00	5.92		15.01	

AREA	
Scavo:	4.06
Rilevato:	120.29
SubBallast:	2.04
Ballast:	3.89
Inerbimento:	2.49
SuperCompattato:	5.10
Stradello:	0.62
Anticapillare:	12.76
Scotico:	12.80
Bonifica:	10.24

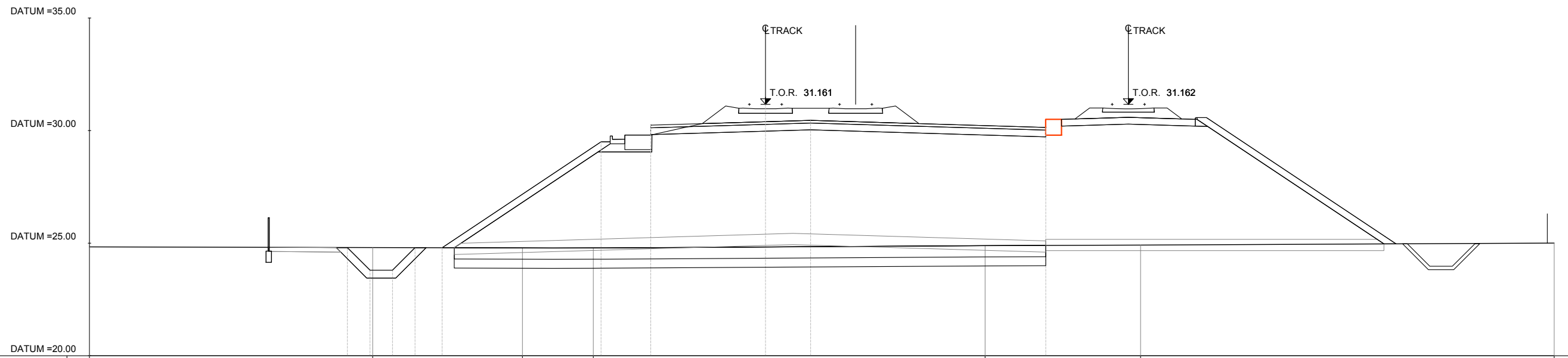
PROG 11+580.00
SEZ. RI04_60



QUOTE TERRENO	24.77	24.79	24.84	24.89	24.92	24.96	24.97	25.00	
DIST. PROGRESSIVE TERRENO	-30.00	-24.40	-19.41	-1.61	7.25	21.38	26.85	35.00	
QUOTE PROGETTO			24.85	29.48	31.14	30.43	31.14	30.17	
DIST. PROGRESSIVE PROGETTO			-18.43	-7.30	-5.09	-0.00	2.00	4.44	11.91
DISTANZA BINARI			-17.43	-5.09	-0.00	2.00	4.44	15.58	
			-16.43						
			-15.43						
			-14.23						

AREA	
Scavo:	4.19
Rilevato:	125.09
SubBallast:	2.11
Ballast:	4.23
Inerbimento:	2.53
SuperCompattato:	5.26
Stradello:	0.62
Anticapillare:	13.03
Scotico:	13.12
Bonifica:	10.50

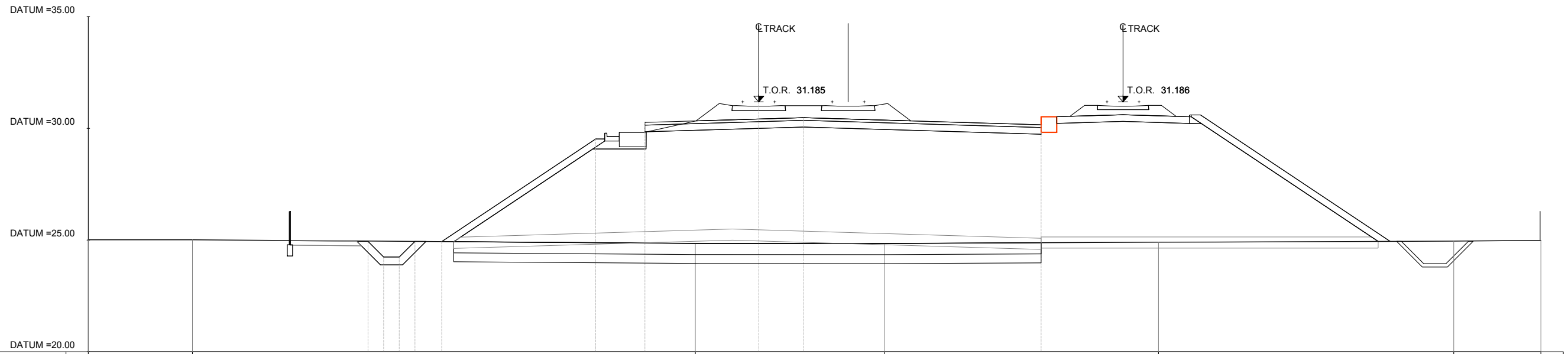
PROG 11+600.00
SEZ. RI04_61



QUOTE TERRENO	24.83		24.80		24.79	24.79			24.89	24.92	25.00	
DIST. PROGRESSIVE TERRENO	-30.00		-17.44		-10.79	-7.64			9.74	16.64	35.00	
QUOTE PROGETTO		24.80	23.80	23.80	24.80	24.80		29.50	30.24	31.16	30.45	
DIST.PROGRESSIVE PROGETTO		-18.55	-17.55	-16.55	-15.55	-14.35		-7.30	-5.09	-0.00	2.00	12.43
DISTANZA BINARI										-0.00	4.00	16.10

AREA	
Scavo:	2.82
Rilevato:	125.71
SubBallast:	2.13
Ballast:	4.23
Inerbimento:	2.48
SuperCompattato:	5.32
Stradello:	0.62
Anticpillare:	13.06
Scotico:	13.14
Bonifica:	10.51

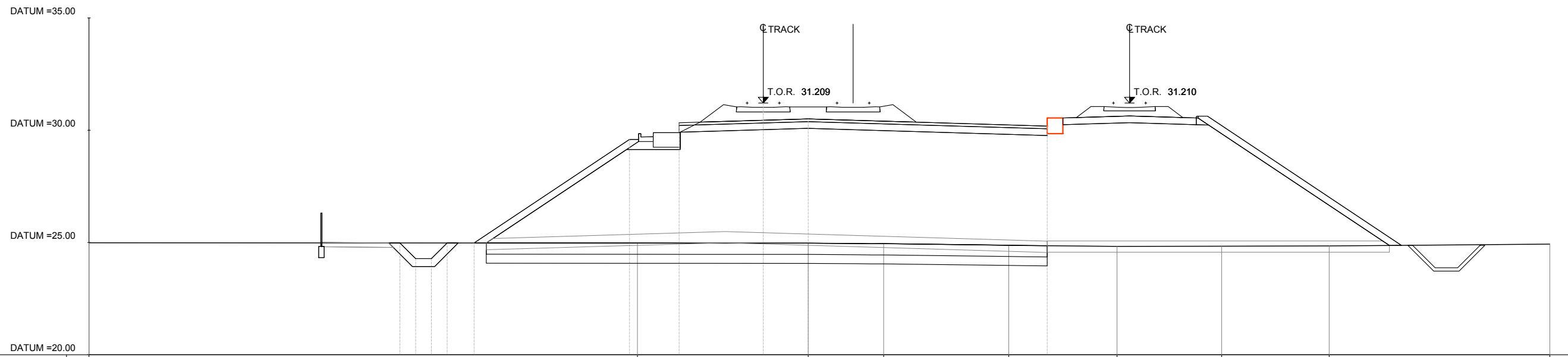
PROG 11+620.00
SEZ. RI04_62



QUOTE TERRENO	25.01	25.01				24.85		24.85			24.90		24.95	24.99						
DIST. PROGRESSIVE TERRENO	-30.00	-25.34				-2.84		5.62			17.89		31.10	35.00						
QUOTE PROGETTO				24.94	24.24	24.24	24.94	24.93		29.52	30.26		31.18	30.48		30.16				
DIST.PROGRESSIVE PROGETTO				-17.49	-16.79	-16.09	-15.39	-14.19		-7.30	-5.09		0.00	2.00		12.63				
DISTANZA BINARI													0.00	4.00		16.30				

AREA	
Scavo:	2.72
Rilevato:	117.25
SubBallast:	1.97
Ballast:	4.23
Inerbimento:	2.49
SuperCompattato:	4.92
Stradello:	0.62
Anticapillare:	12.40
Scotico:	12.48
Bonifica:	9.98

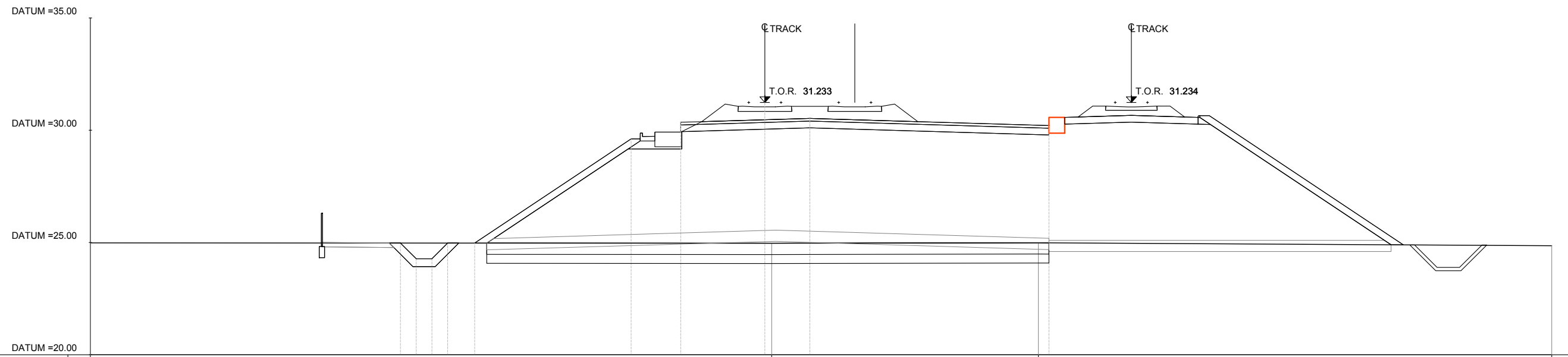
PROG 11+640.00
SEZ. RI04_63



QUOTE TERRENO	24.99					24.97		24.97	24.95		24.88		24.83	24.84		24.85		24.93
DIST. PROGRESSIVE TERRENO	-30.00					-5.60		2.00	5.36		10.92		15.74	20.40		25.18		35.00
QUOTE PROGETTO		24.98	24.28	24.28	24.98	29.59	30.33	31.21	30.50		30.18							
DIST.PROGRESSIVE PROGETTO		-16.17	-15.47	-14.77	-14.07	-12.87	-5.95	-3.74	0.00	2.00	12.63							
DISTANZA BINARI								0.00	4.00				16.30					

AREA	
Scavo:	2.72
Rilevato:	117.33
SubBallast:	1.97
Ballast:	4.23
Inerbimento:	2.51
SuperCompattato:	4.92
Stradello:	0.62
Anticapillare:	12.41
Scotico:	12.50
Bonifica:	10.00

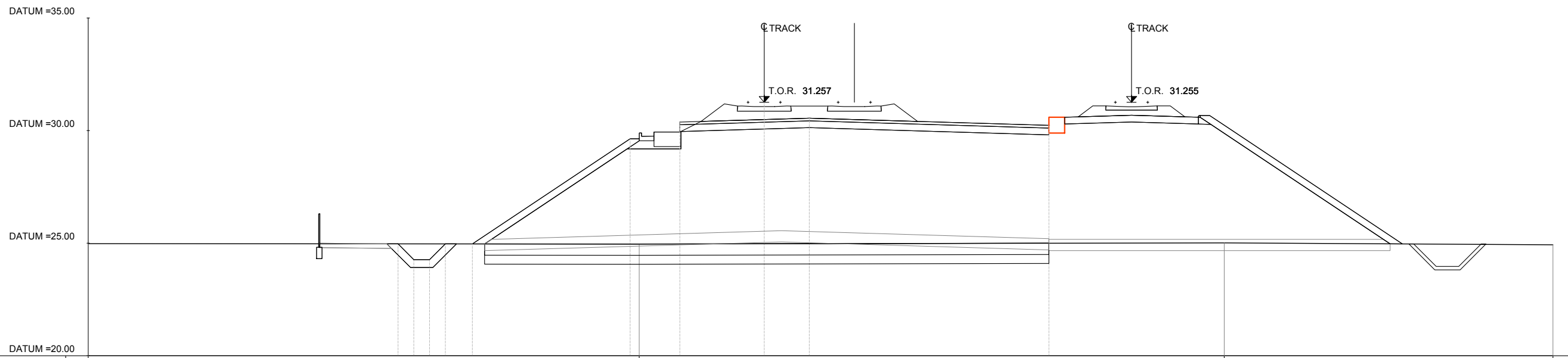
PROG 11+660.00
SEZ. RI04_64



QUOTE TERRENO	24.98					24.96					24.99			24.86
DIST. PROGRESSIVE TERRENO	-30.00					0.30					12.16			35.00
QUOTE PROGETTO		24.97	24.27	24.27	24.97		29.61	30.35	31.23	30.53		30.21		
DIST.PROGRESSIVE PROGETTO		-16.21	-15.51	-14.81	-12.91		-5.95	-3.74	-0.00	2.00		12.63		
DISTANZA BINARI									-0.00	4.00			16.30	

AREA	
Scavo:	2.72
Rilevato:	117.84
SubBallast:	1.97
Ballast:	4.23
Inerbimento:	2.52
SuperCompattato:	4.92
Stradello:	0.62
Anticapillare:	12.43
Scotico:	12.52
Bonifica:	10.02

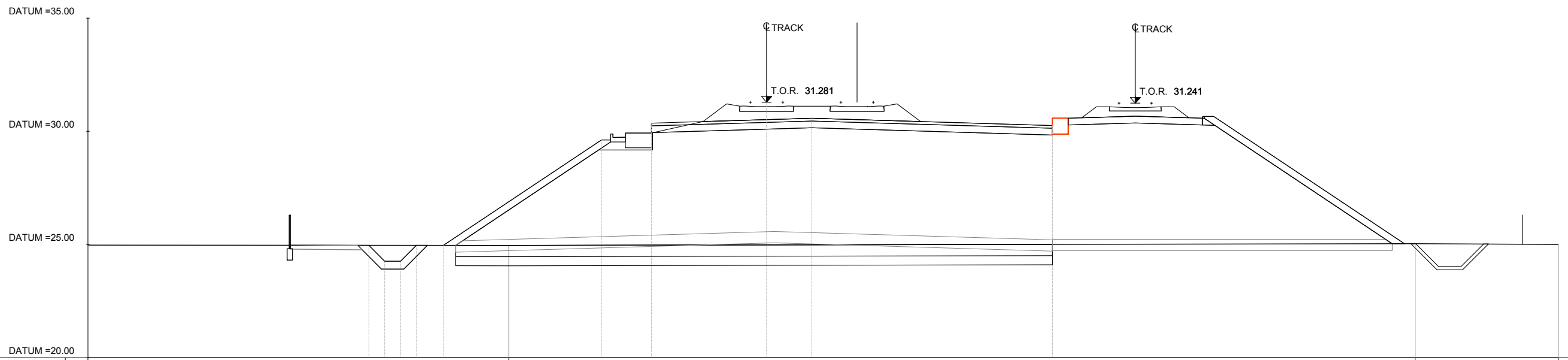
PROG 11+680.00
SEZ. RI04_65



QUOTE TERRENO	24.98					24.96									25.01		24.93
DIST. PROGRESSIVE TERRENO	-30.00					-5.55									20.42		35.00
QUOTE PROGETTO			24.97	24.27	24.27	24.97		29.64	30.38		31.26	30.55			30.23		
DIST. PROGRESSIVE PROGETTO			-16.25	-15.55	-14.85	-14.15	-12.95		-5.95	-3.74		0.00	2.00		12.63		
DISTANZA BINARI												0.00	4.00		16.30		

AREA	
Scavo:	2.72
Rilevato:	125.30
SubBallast:	2.13
Ballast:	4.23
Inerbimento:	2.51
SuperCompattato:	5.32
Stradello:	0.62
Anticapillare:	13.10
Scotico:	13.19
Bonifica:	10.55

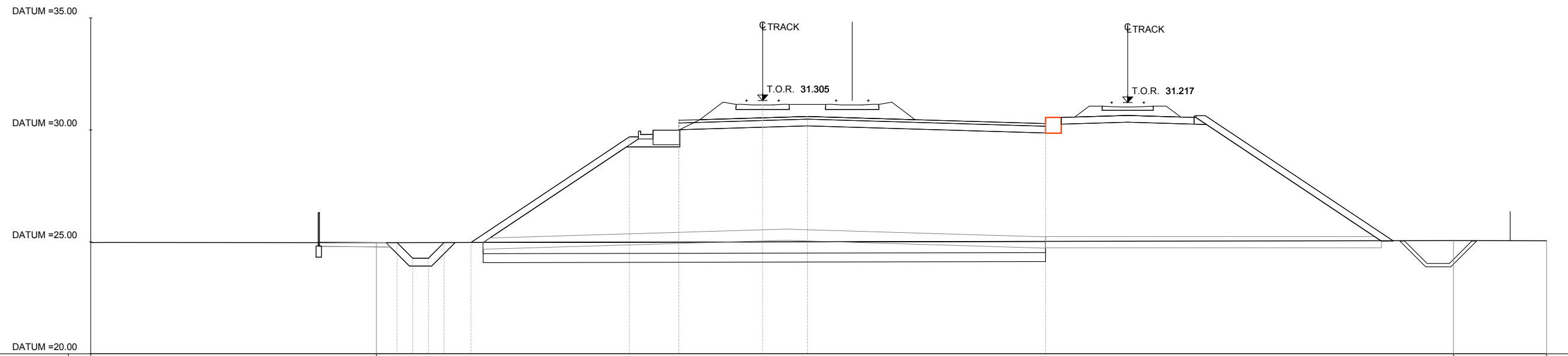
PROG 11+700.00
SEZ. RI04_66



QUOTE TERRENO	24.97	24.96	25.04	25.00
DIST. PROGRESSIVE TERRENO	-30.00	-11.40	28.67	35.00
QUOTE PROGETTO		24.96 24.26 24.26 24.96 24.96	29.62 30.36	31.28 30.57 30.25
DIST. PROGRESSIVE PROGETTO		-17.58 -16.88 -16.18 -15.48 -14.28	-7.30 -5.09	0.00 2.00 12.63
DISTANZA BINARI			0.00 4.00	16.30

AREA	
Scavo:	2.69
Rilevato:	118.63
SubBallast:	1.97
Ballast:	4.23
Inerbimento:	2.55
SuperCompattato:	4.92
Stradello:	0.62
Anticapillare:	12.47
Scotico:	12.56
Bonifica:	10.05

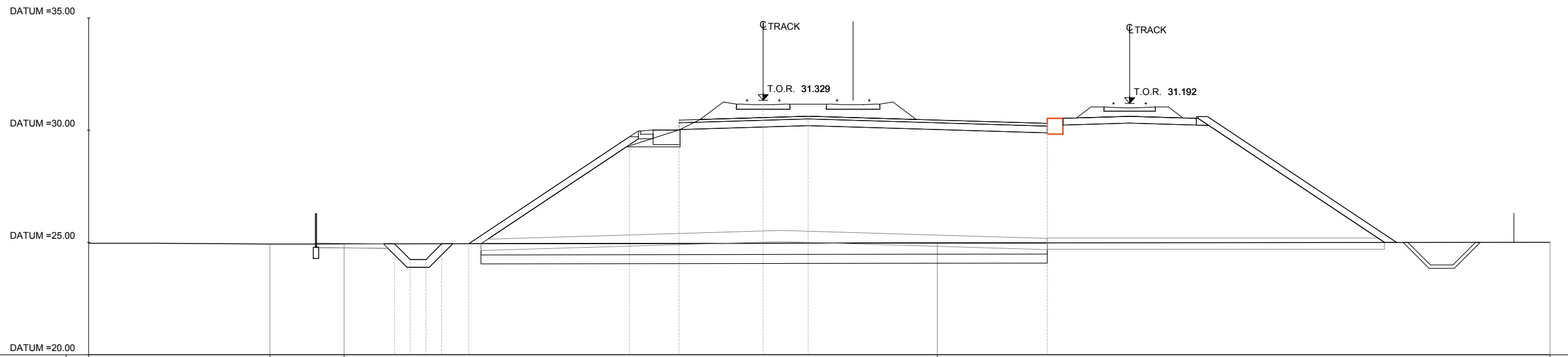
PROG 11+720.00
SEZ. RI04_67



QUOTE TERRENO	24.96	24.96								25.05	25.04
DIST. PROGRESSIVE TERRENO	-30.00	-17.25								30.84	35.00
QUOTE PROGETTO		24.97	24.27	24.27	24.97	24.97	29.68	30.42	31.31	30.60	30.28
DIST. PROGRESSIVE PROGETTO		-16.32	-15.62	-14.92	-14.22	-13.02	-5.95	-3.74	0.00	2.00	12.63
DISTANZA BINARI									0.00	4.00	16.30

AREA	
Scavo:	2.69
Rilevato:	120.00
SubBallast:	1.97
Ballast:	4.23
Inerbimento:	2.57
SuperCompattato:	4.92
Stradello:	0.62
Anticappare:	12.50
Scotico:	12.59
Bonifica:	10.07

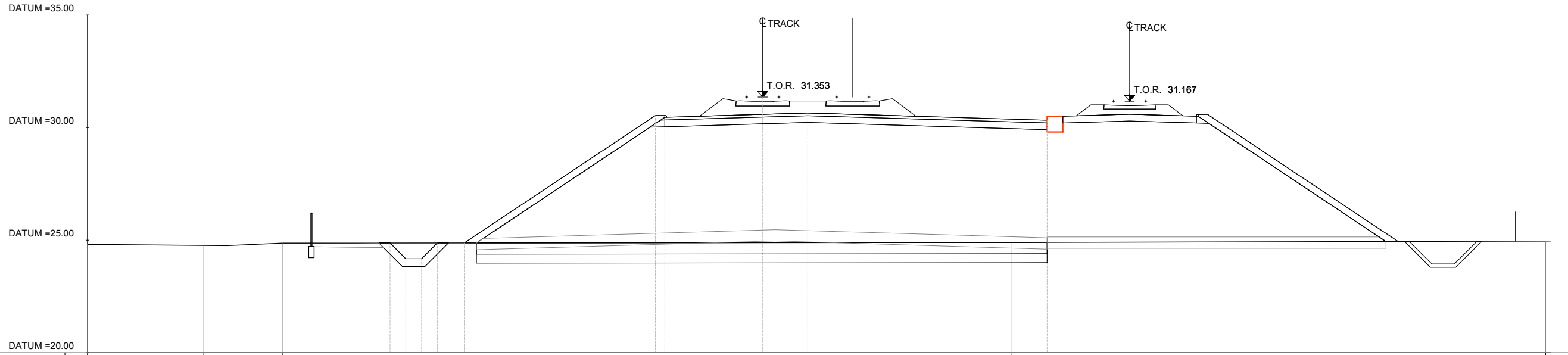
PROG 11+740.00
SEZ. RI04_68



QUOTE TERRENO	24.97		24.93	24.94				24.98		25.01						
DIST. PROGRESSIVE TERRENO	-30.00		-21.94	-18.64				7.75		35.00						
QUOTE PROGETTO				24.94	24.24	24.24	24.94	24.94		29.71	30.45	31.33	30.62		30.30	
DIST. PROGRESSIVE PROGETTO				-16.40	-15.70	-15.00	-14.30	-13.10		-5.95	-3.74	-0.00	2.00		12.63	
DISTANZA BINARI												-0.00	4.00		16.30	

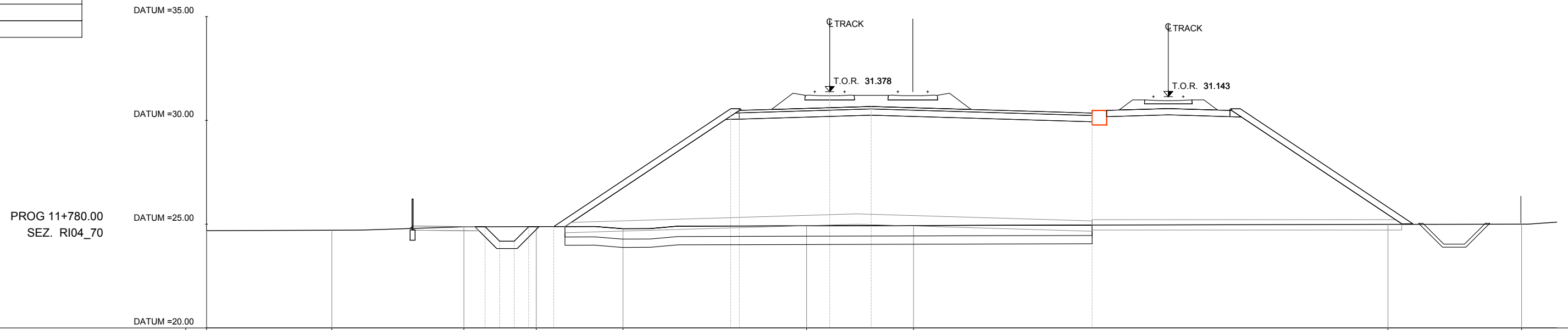
AREA	
Scavo:	2.70
Rilevato:	124.09
SubBallast:	2.05
Ballast:	4.23
Inerbimento:	3.05
SuperCompattato:	5.23
Stradello:	0.62
Anticapillare:	12.59
Scotico:	12.67
Bonifica:	10.14

PROG 11+760.00
SEZ. RI04_69



QUOTE TERRENO	24.81		24.76	24.87					24.90		24.96						
DIST. PROGRESSIVE TERRENO	-30.00		-24.83	-21.32					11.03		34.78						
QUOTE PROGETTO				24.88	24.17	24.17	24.87	24.88		30.53	30.46	31.35	30.64		30.33		
DIST.PROGRESSIVE PROGETTO				-16.56	-15.86	-15.16	-14.46	-13.26		-4.77	-4.35	-0.00	2.00		12.63		
DISTANZA BINARI												-0.00	4.00				16.30

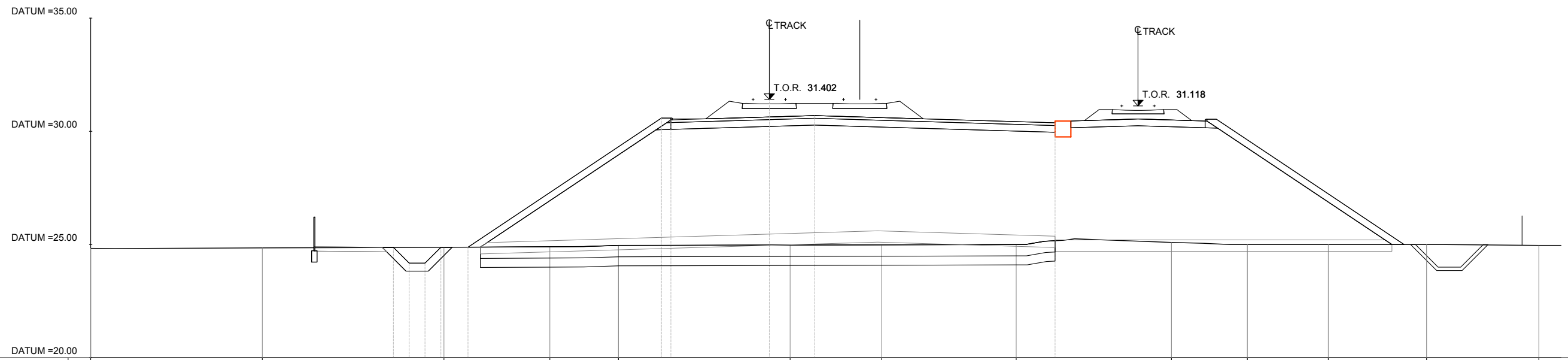
AREA	
Scavo:	2.58
Rilevato:	124.21
SubBallast:	2.05
Ballast:	4.23
Inerbimento:	3.06
SuperCompattato:	5.23
Stradello:	0.62
Anticapillare:	12.60
Scotico:	12.69
Bonifica:	10.15



QUOTE TERRENO	24.69	24.71	24.87	24.88	24.78	24.92	24.93	24.99	25.00			
DIST. PROGRESSIVE TERRENO	-30.00	-23.97	-17.61	-14.13	-9.95	-1.11	4.03	26.88	33.31			
QUOTE PROGETTO			24.88	24.18	24.18	24.88	24.88	30.56	30.48	31.38	30.67	30.35
DIST. PROGRESSIVE PROGETTO			-16.59	-15.89	-15.19	-14.49	-13.29	-4.77	-4.35	-0.00	2.00	12.63
DISTANZA BINARI										-0.00	4.00	16.30

AREA	
Scavo:	2.66
Rilevato:	123.33
SubBallast:	2.05
Ballast:	4.23
Inerbimento:	3.07
SuperCompattato:	5.23
Stradello:	0.62
Anticapillare:	12.60
Scotico:	12.71
Bonifica:	10.17

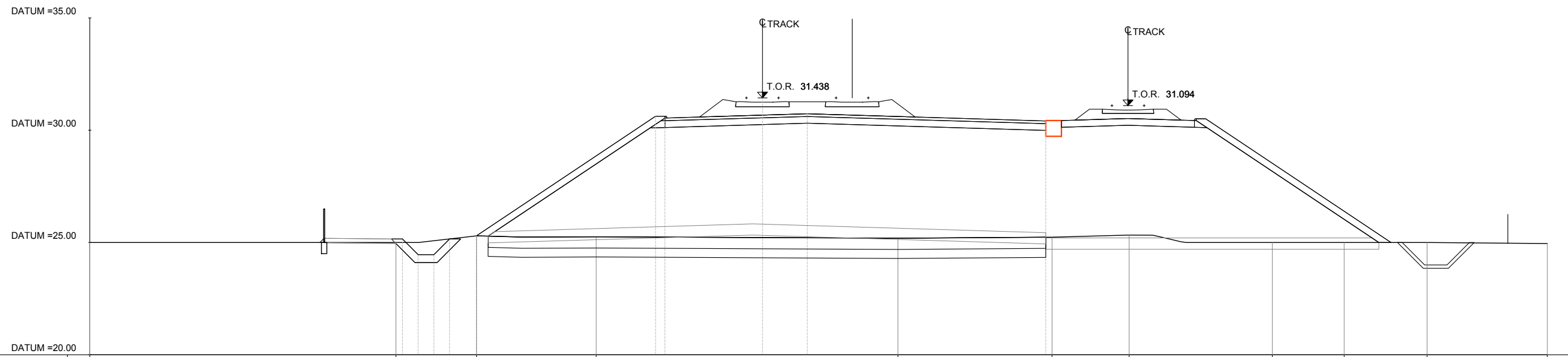
PROG 11+800.00
SEZ. RI04_71



QUOTE TERRENO	24.83	24.85	24.88	24.90	24.96	24.98	24.98	25.00	25.00	25.00	25.00	25.00	24.96
DIST. PROGRESSIVE TERRENO	-30.00	-22.41	-14.38	-9.70	-6.67	0.92	4.97	10.91	17.78	21.13	24.71	29.06	34.02
QUOTE PROGETTO			24.88	24.18	24.18	24.88	24.88	30.58	30.50	31.40	30.69	30.37	
DIST. PROGRESSIVE PROGETTO			-16.62	-15.92	-15.22	-14.52	-13.32	-4.77	-4.35	0.00	2.00	12.63	
DISTANZA BINARI								0.00	4.00		16.30		

AREA	
Scavo:	1.96
Rilevato:	117.53
SubBallast:	2.05
Ballast:	4.23
Inerbimento:	2.88
SuperCompattato:	5.23
Stradello:	0.62
Anticappare:	12.35
Scotico:	12.43
Bonifica:	9.95

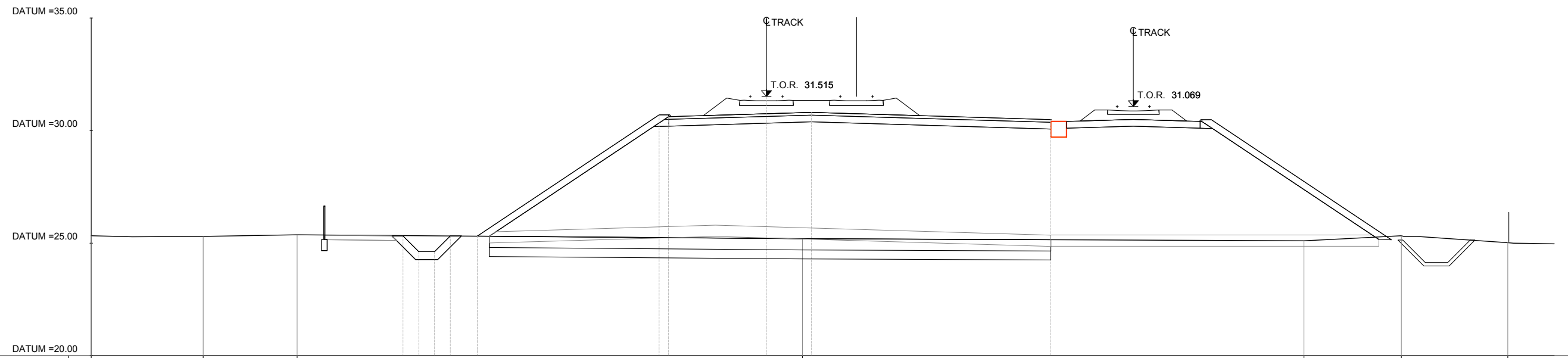
PROG 11+820.00
SEZ. RI04_72



QUOTE TERRENO	25.00	25.00	25.30	25.25	25.19	25.24	25.33	25.00	25.00	25.00	24.95
DIST. PROGRESSIVE TERRENO	-30.00	-16.35	-12.75	-7.42	6.04	12.91	16.35	22.74	25.94	29.64	35.00
QUOTE PROGETTO		25.16	24.46	25.30	30.62	31.44	30.73	30.41			
DIST. PROGRESSIVE PROGETTO		-16.06	-15.36	-14.66	-13.96	-12.76	-4.77	-4.35	0.00	2.00	12.63
DISTANZA BINARI						0.00	4.00	16.30			

AREA	
Scavo:	2.84
Rilevato:	119.62
SubBallast:	2.05
Ballast:	4.23
Inerbimento:	2.91
SuperCompattato:	5.23
Stradello:	0.62
Anticapillare:	12.40
Scotico:	12.47
Bonifica:	9.98

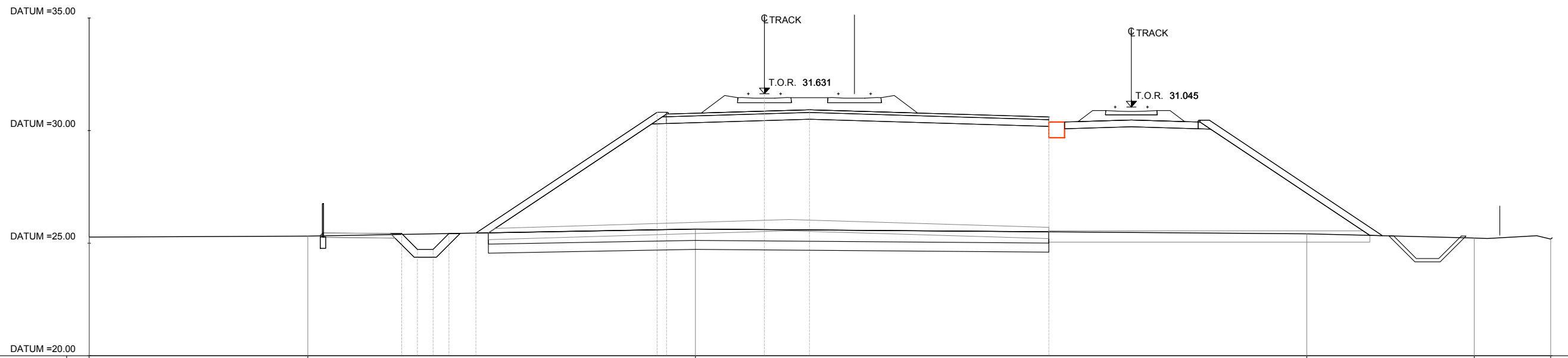
PROG 11+840.00
SEZ. RI04_73



QUOTE TERRENO	25.33	25.30	25.37					25.20				25.11	25.33	25.02	
DIST. PROGRESSIVE TERRENO	-30.00	-25.03	-20.85					1.60				23.88	28.21	32.94	
QUOTE PROGETTO				25.32	24.62	24.62	25.32	25.31		30.70	30.62				
DIST.PROGRESSIVE PROGETTO				-16.15	-15.45	-14.75	-14.05	-12.85		-4.77	-4.35				
DISTANZA BINARI										-0.00	4.00		16.30		

AREA	
Scavo:	2.43
Rilevato:	114.13
SubBallast:	2.05
Ballast:	4.23
Inerbimento:	2.89
SuperCompattato:	5.22
Stradello:	0.62
Anticapillare:	12.36
Scotico:	12.45
Bonifica:	9.96

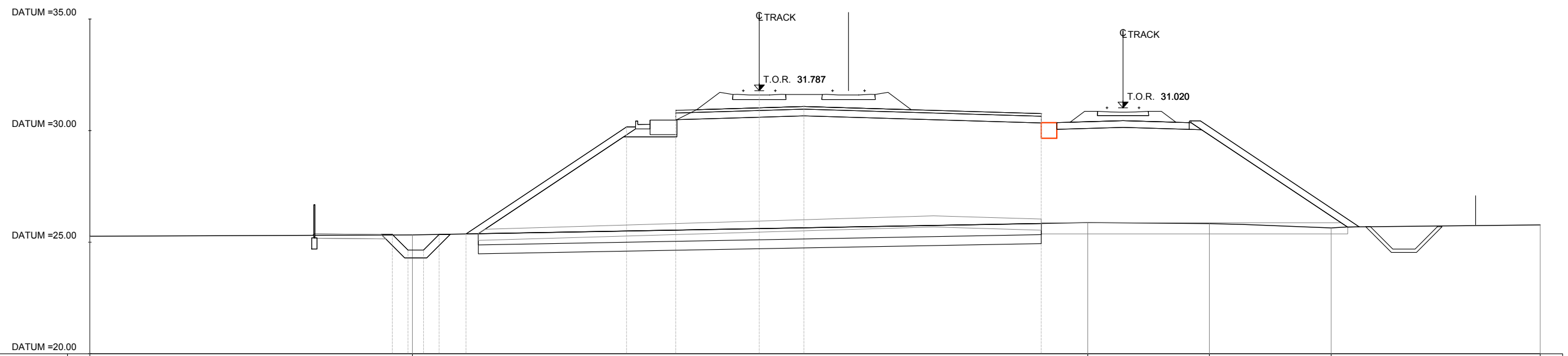
PROG 11+860.00
SEZ. RI04_74



QUOTE TERRENO	25.27	25.31			25.62					25.41	25.23	25.18
DIST. PROGRESSIVE TERRENO	-30.00	-20.29			-3.07					24.09	31.53	34.93
QUOTE PROGETTO			25.42	24.72	24.72	25.42	25.45	30.81	30.73	31.63	30.92	30.60
DIST. PROGRESSIVE PROGETTO			-16.12	-15.42	-14.72	-14.02	-12.82	-4.77	-4.35	-0.00	2.00	12.63
DISTANZA BINARI								-0.00	4.00			16.30

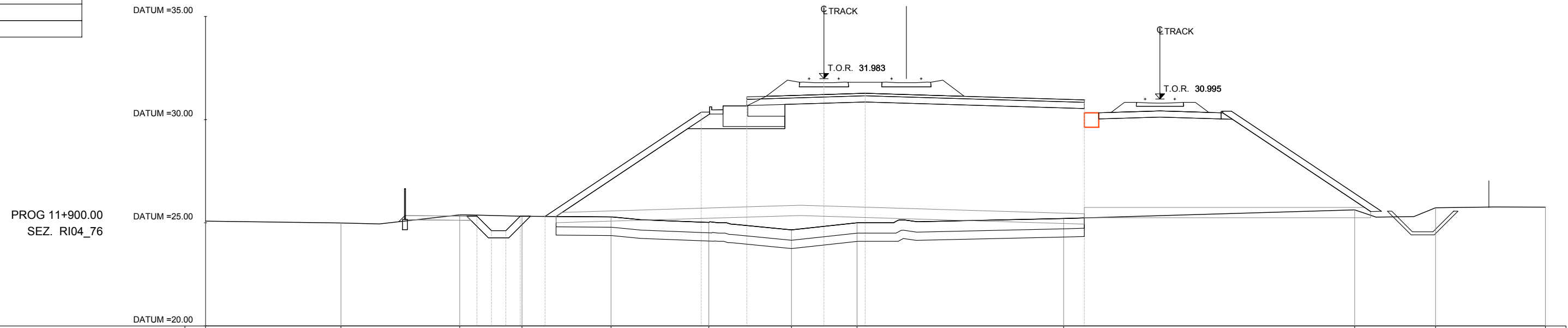
AREA	
Scavo:	2.57
Rilevato:	115.34
SubBallast:	1.97
Ballast:	4.23
Inerbimento:	2.58
SuperCompattato:	4.91
Stradello:	0.62
Anticapillare:	12.49
Scotico:	12.61
Bonifica:	10.09

PROG 11+880.00
SEZ. RI04_75



QUOTE TERRENO	25.27	25.32						25.87	25.83	25.64	25.78
DIST. PROGRESSIVE TERRENO	-30.00	-15.55						14.72	20.17	25.63	35.00
QUOTE PROGETTO		25.35	24.65	24.65	25.35	25.37	30.17	30.91	31.79	31.08	30.76
DIST. PROGRESSIVE PROGETTO		-16.45	-15.75	-15.05	-14.35	-13.15	-5.95	-3.74	0.00	2.00	12.63
DISTANZA BINARI									0.00	4.00	16.30

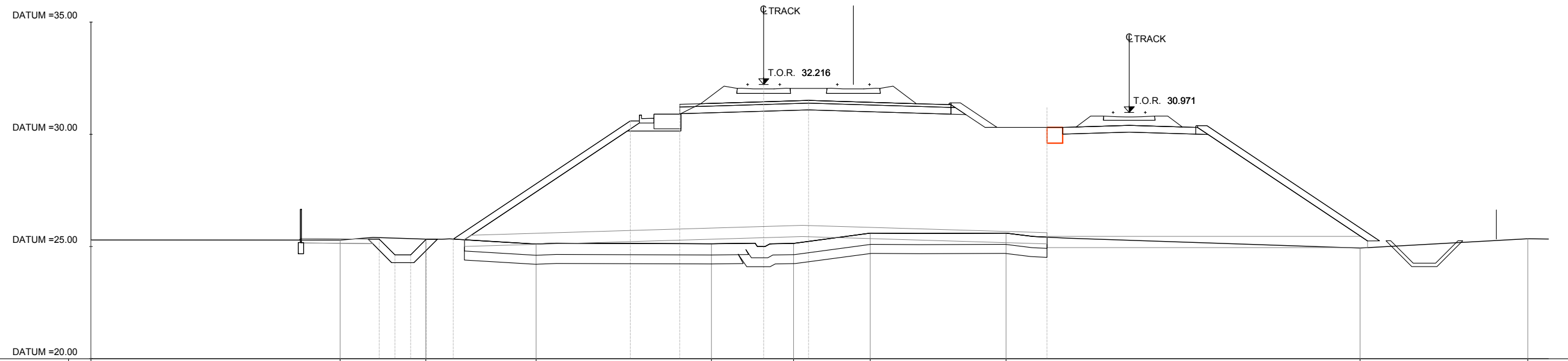
AREA	
Scavo:	2.61
Rilevato:	131.58
SubBallast:	1.96
Ballast:	4.23
Inerbimento:	2.73
SuperCompattato:	4.91
Stradello:	0.62
Anticapillare:	12.73
Scotico:	12.87
Bonifica:	10.29



QUOTE TERRENO	25.08	24.99	25.38	25.32	25.28	25.01	24.66	25.00	25.21	25.62	25.73	25.76
DIST. PROGRESSIVE TERRENO	-30.00	-23.43	-17.67	-14.65	-10.33	-5.58	-1.57	1.61	11.63	25.75	29.67	35.00
QUOTE PROGETTO			25.32	24.62	24.62	25.32	25.31	30.36	31.10	31.98	31.27	30.96
DIST. PROGRESSIVE PROGETTO			-16.83	-16.13	-15.43	-14.73	-13.53	-5.95	-3.74	0.00	2.00	12.63
DISTANZA BINARI								0.00	4.00		16.30	

AREA	
Scavo:	2.76
Rilevato:	134.50
SubBallast:	1.96
Ballast:	4.24
Inerbimento:	2.85
SuperCompattato:	4.92
Stradello:	0.62
Anticapillare:	12.89
Scotico:	13.06
Bonifica:	10.45

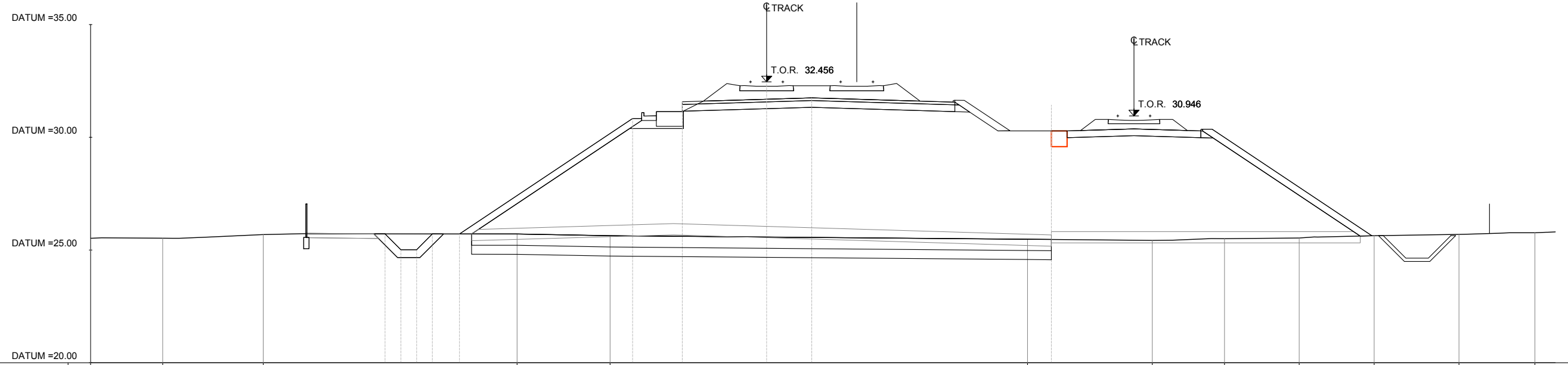
PROG 11+920.00
SEZ. RI04_77



QUOTE TERRENO	25.29	25.29	25.33	25.11	25.12	25.14	25.60	25.59	24.93	25.34	
DIST. PROGRESSIVE TERRENO	-30.00	-18.89	-15.07	-10.15	-2.33	1.33	4.75	10.81	26.60	34.08	
QUOTE PROGETTO		25.33	24.63	25.33	30.59	31.34	32.22	31.51	31.19		
DIST.PROGRESSIVE PROGETTO		-17.14	-16.44	-15.74	-15.04	-13.84	-5.95	-3.74	-0.00	2.00	12.63
DISTANZA BINARI							-0.00	4.00		16.30	

AREA	
Scavo:	2.73
Rilevato:	133.21
SubBallast:	1.96
Ballast:	4.24
Inerbimento:	2.76
SuperCompattato:	4.92
Stradello:	0.62
Anticapillare:	12.79
Scotico:	12.86
Bonifica:	10.29

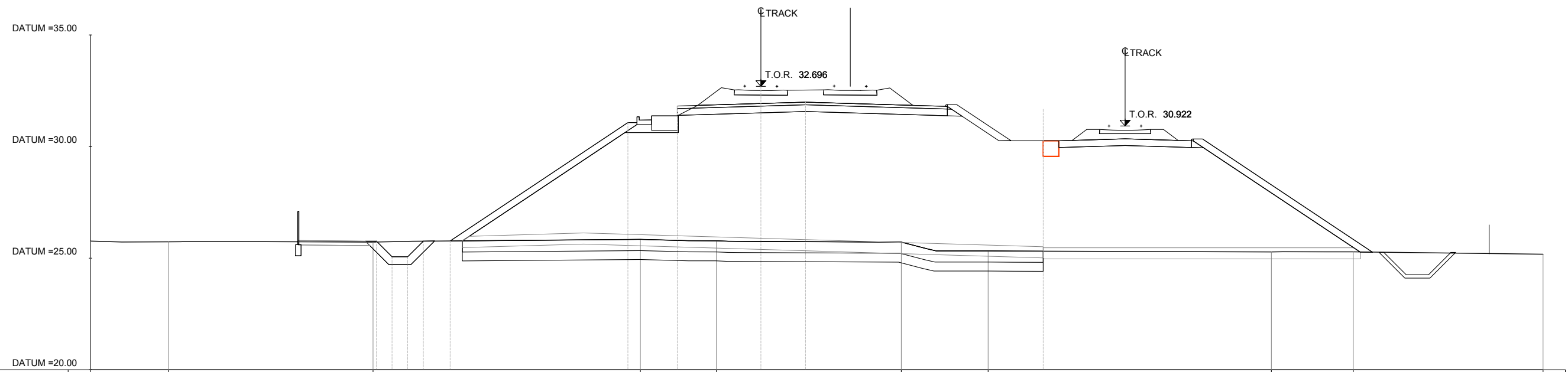
PROG 11+940.00
SEZ. RI04_78



QUOTE TERRENO	25.52	25.52	25.68			25.71	25.63				25.48	25.43	25.50	25.53	25.63	25.69	25.76
DIST. PROGRESSIVE TERRENO	-30.00	-26.80	-22.34			-11.07	-6.95				11.58	17.11	20.32	23.63	26.96	30.72	34.09
QUOTE PROGETTO						25.71	30.83	31.58	32.46	31.75		31.43					
DIST. PROGRESSIVE PROGETTO						-16.93	-5.95	-3.74	0.00	2.00		12.63					
DISTANZA BINARI									0.00	4.00		16.30					

AREA	
Scavo:	2.56
Rilevato:	137.17
SubBallast:	1.96
Ballast:	4.29
Inerbimento:	2.86
SuperCompattato:	4.92
Stradello:	0.62
Anticapillare:	12.94
Scotico:	13.02
Bonifica:	10.42

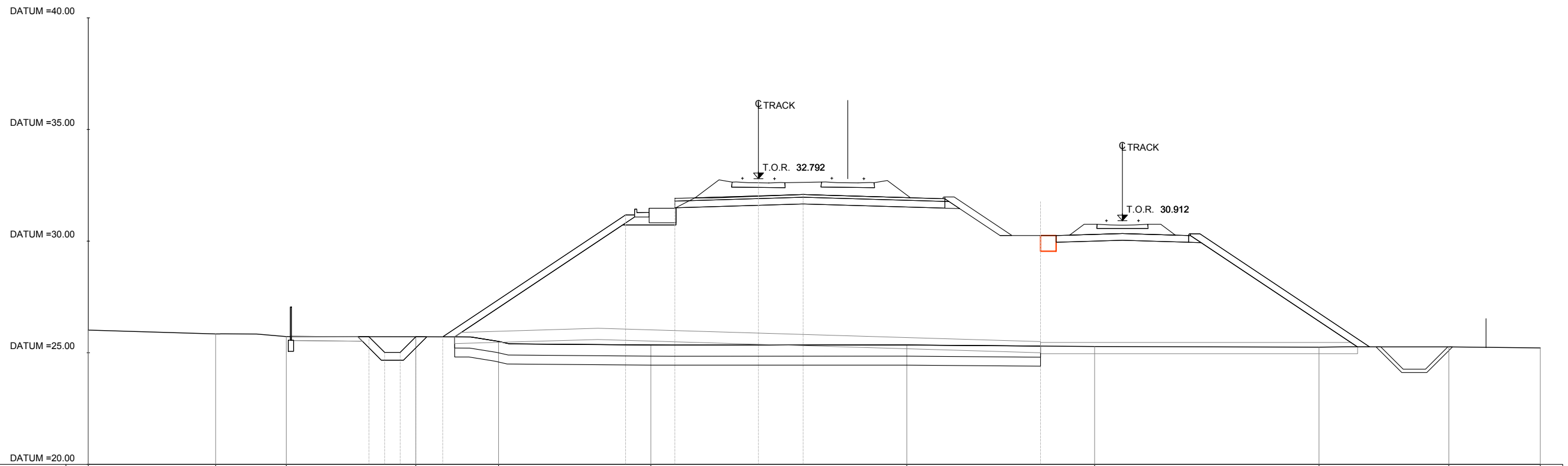
PROG 11+960.00
SEZ. RI04_79



QUOTE TERRENO	25.76	25.73	25.72	25.84	25.78	25.72	25.32	25.28	25.28	25.18
DIST. PROGRESSIVE TERRENO	-30.00	-26.52	-17.36	-5.39	-1.99	6.28	10.17	22.84	26.51	35.00
QUOTE PROGETTO			25.76 25.06 25.06 25.76 25.77	31.07	31.81	32.70 31.99			31.67	
DIST. PROGRESSIVE PROGETTO			-17.21 -16.51 -15.81 -15.11 -13.91	-5.95	-3.74	0.00 2.00			12.63	
DISTANZA BINARI						0.00 4.00			16.30	

AREA	
Scavo:	2.73
Rilevato:	147.83
SubBallast:	1.96
Ballast:	4.33
Inerbimento:	2.95
SuperCompattato:	4.92
Stradello:	0.62
Anticappare:	13.05
Scotico:	13.13
Bonifica:	10.50

PROG 11+968.00
SEZ. RI04_80



QUOTE TERRENO	26.01	25.84	25.72	25.72	25.51	25.34	25.35	25.28	25.25	25.26	25.21
DIST. PROGRESSIVE TERRENO	-30.00	-24.30	-21.14	-15.34	-11.63	-4.82	6.64	15.05	25.09	30.91	35.00
QUOTE PROGETTO				25.72 25.02 25.02 25.72	25.71	31.17	31.91	32.79 32.08	31.76		
DIST. PROGRESSIVE PROGETTO				-17.44 -16.74 -16.04 -15.34	-14.14	-5.95	-3.74	-0.00 2.00	12.63		
DISTANZA BINARI								-0.00 4.00	16.29		