

TABELLA MATERIALI

CALCESTRUZZO C32/40
 FONDAZIONE Rapporto Acqua/cemento = 0,5
 ED ELEVAZIONE Classe di esposizione = XC3
 Cemento tipo: III-V
 Dimensione max aggregato = 25 mm
 Slump: S3-S4

CALCESTRUZZO C25/30
 FALÌ Rapporto Acqua/cemento = 0,6
 Classe di esposizione = XC2
 Cemento tipo: III-V
 Dimensione max aggregato = 25 mm
 Slump: S4-S5

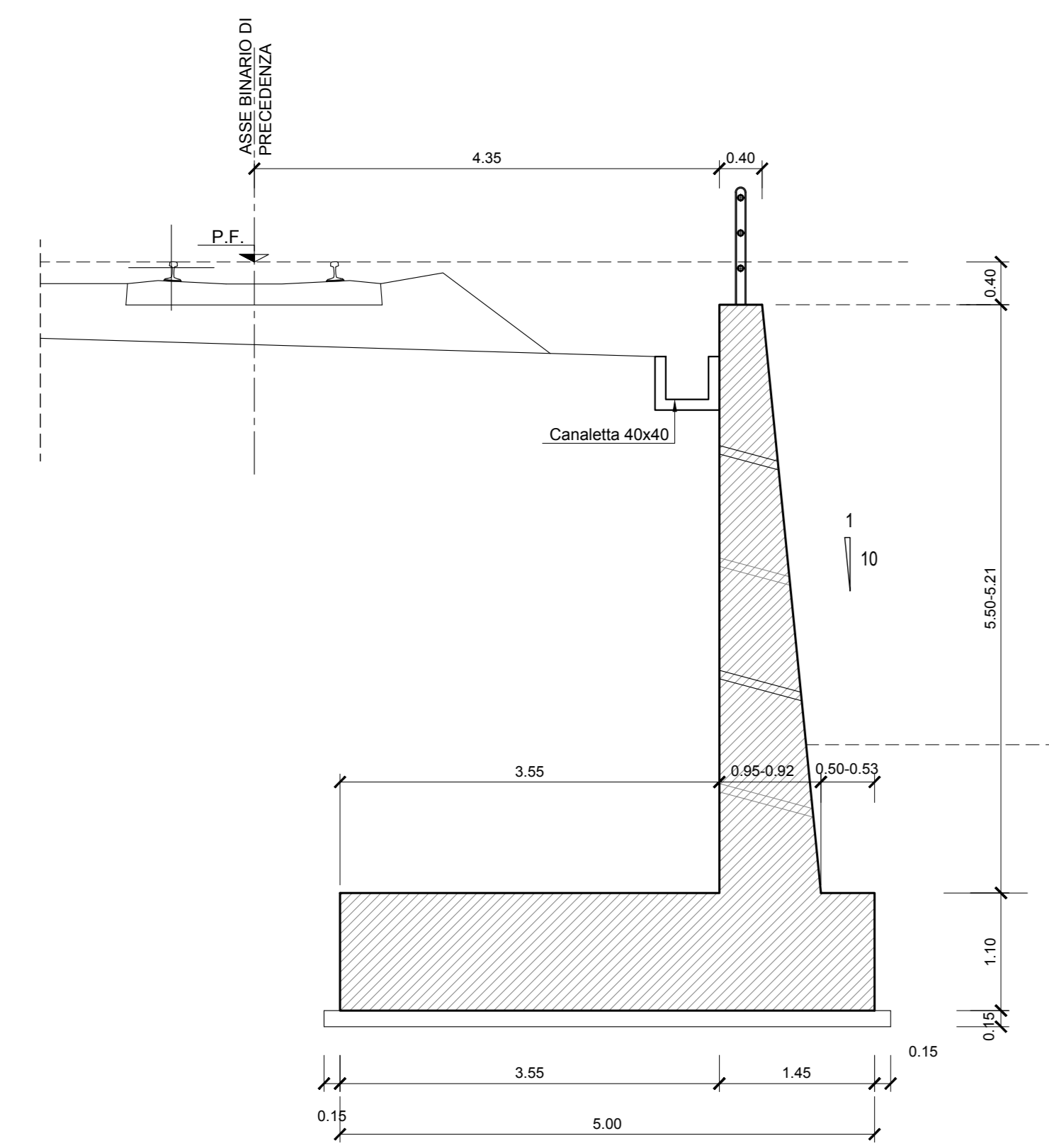
MAGRONE DI PULIZIA: C12/15
 ARMATURA: Barre B450C per acciaio
 Per tutto quanto non espressamente richiamato si farà riferimento alle prescrizioni di cui al CAPITOLATO di COSTRUZIONE delle OPERE CIVILI ITALFERR

NOTE:
 Prevedere copriferro netto non inferiore a 4cm in elevazione e in fondazione. Per i pali copriferro 6.00cm

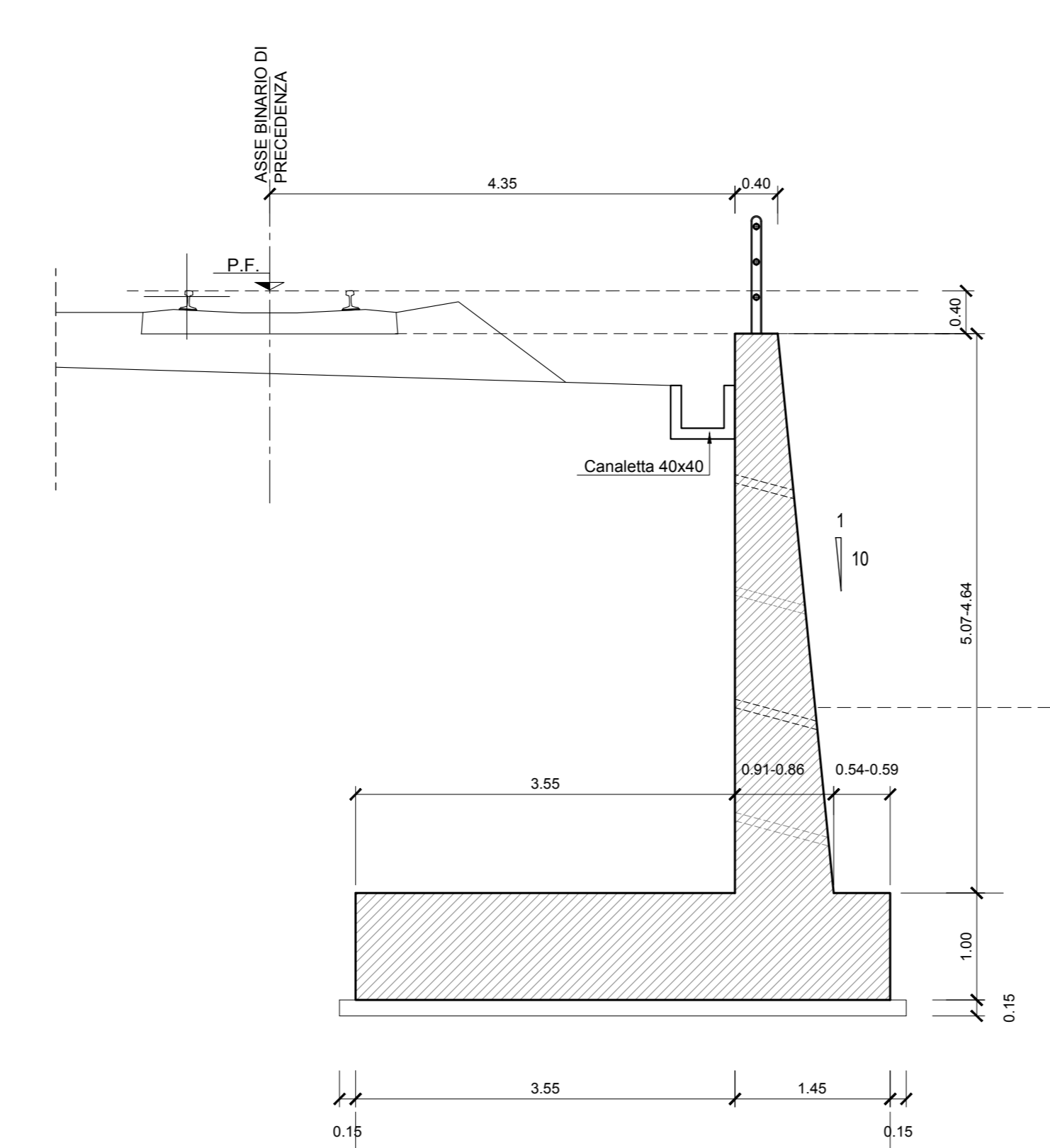
INCIDENZE MURI			
WBS	MURO	FONDAZIONE	ELEVAZIONE
RI01P	MARCIAPIEDI FFP DA KM 0+150.00 A KM 0+300.00	80 kg/m³	115 kg/m³
RI01	MURO DI SOSTEGNO IN DX TRA PROGR. 0+240.00	80 kg/m³	80 kg/m³
RI02	MURO DI SOSTEGNO IN DX TRA PROGR. 6+075.78 E PROGR. 6+192.49	100 kg/m³	115 kg/m³
RI03	MURO DI SOSTEGNO IN SX TRA PROGR. 8+926.80 E PROGR. 9+529.59	100 kg/m³	115 kg/m³
RI03	MURO DI SOSTEGNO IN SX TRA PROGR. 8+926.80 E PROGR. 9+529.59 MURO AD U	110 kg/m³	160 kg/m³
RI04	MURO DI SOSTEGNO IN DX BINARIO DI PRECEDENZA TRA LE PROGR. 10+529.84 e 10+770.06	100 kg/m³	115 kg/m³
RI04BIS	MURO DI SOSTEGNO IN SX BINARIO INDUSTRIALE TRA LE PROGR. 2+083.73 e 2+587.02	110 kg/m³	135 kg/m³
RI07	MURO SOPPRESSIONE PASSAGGIO A LIVELLO VIA CAUDELE	80 kg/m³	90 kg/m³
TR01	MARCIAPIEDI FFP DA KM 0+240.00 A KM 0+550.00	80 kg/m³	90 kg/m³
FV03	MURI STAZIONE DI ACERRA	80 kg/m³	90 kg/m³
OC04	RIPOSIZIONAMENTO SU SEDE ATTUALE - CARPENTERIA MURI PARABALLAST PER MODIFICA LITMETRICA	115 kg/m³	115 kg/m³

RI03 - MURO DI SOSTEGNO IN SX TRA PROGR. 8+926.80 E PROGR. 9+529.59 incidenza pali Ø800 l=180 kc/mc

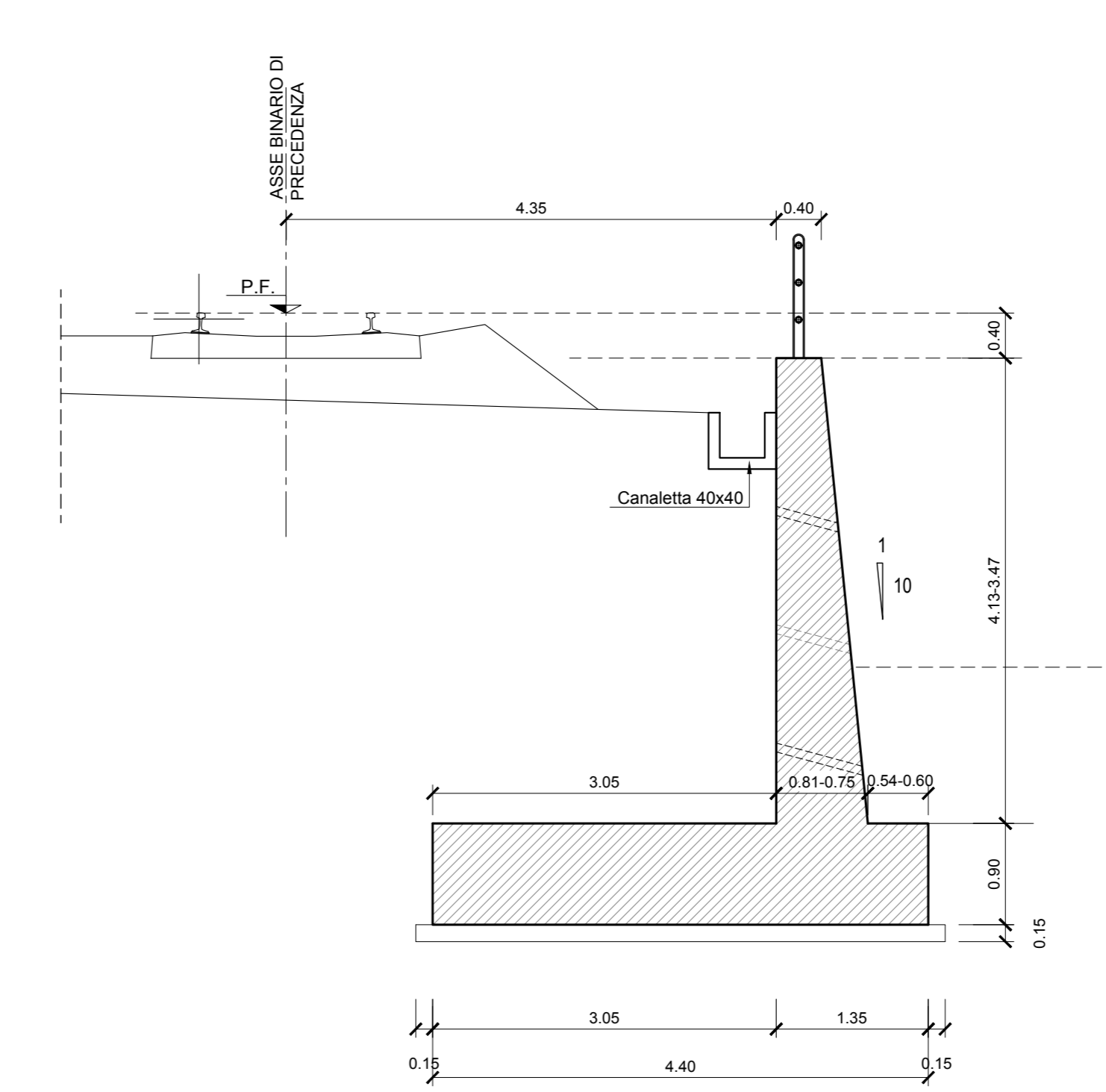
SEZIONE TIPO F
 scala 1:50



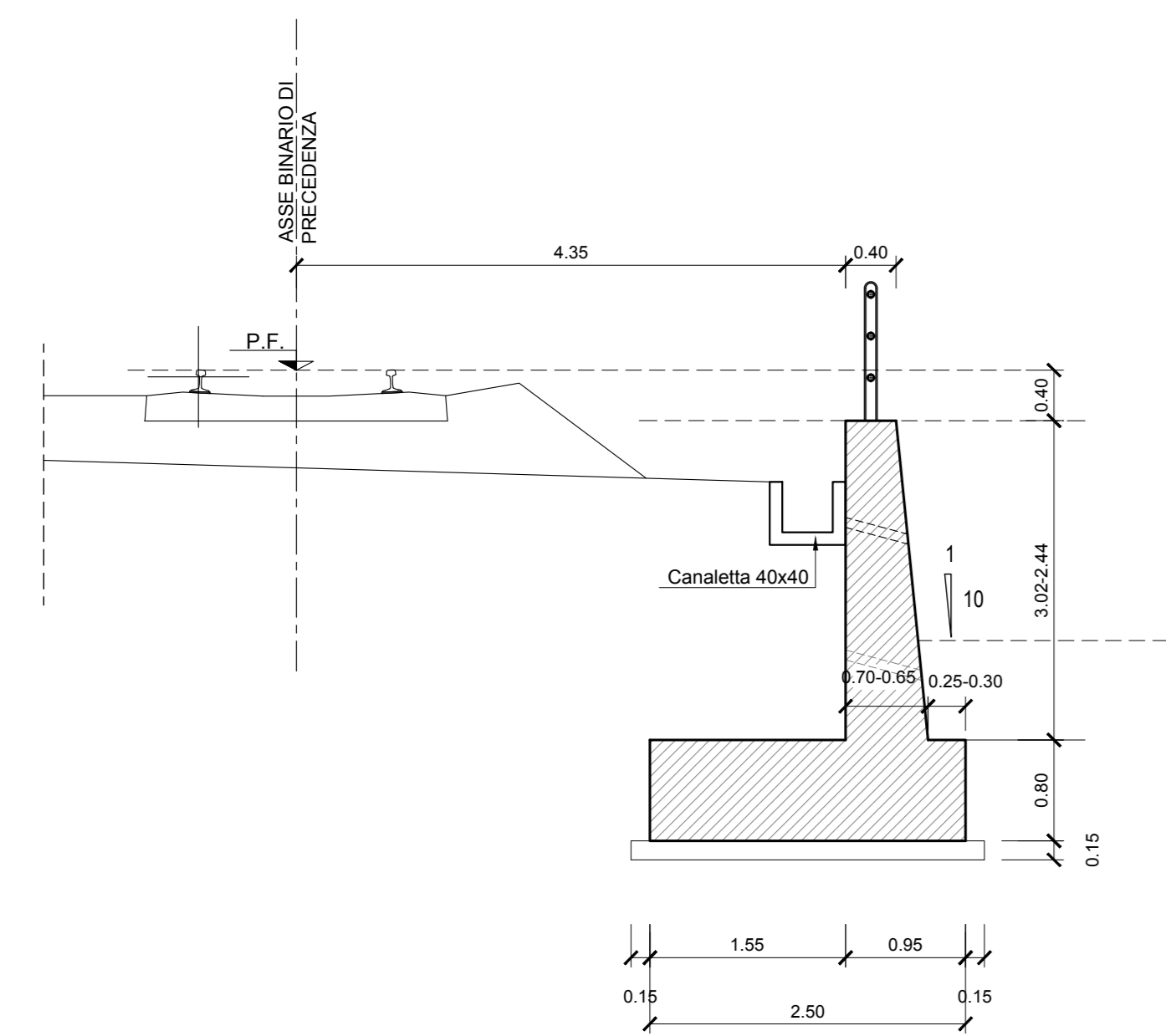
SEZIONE TIPO E
 scala 1:50



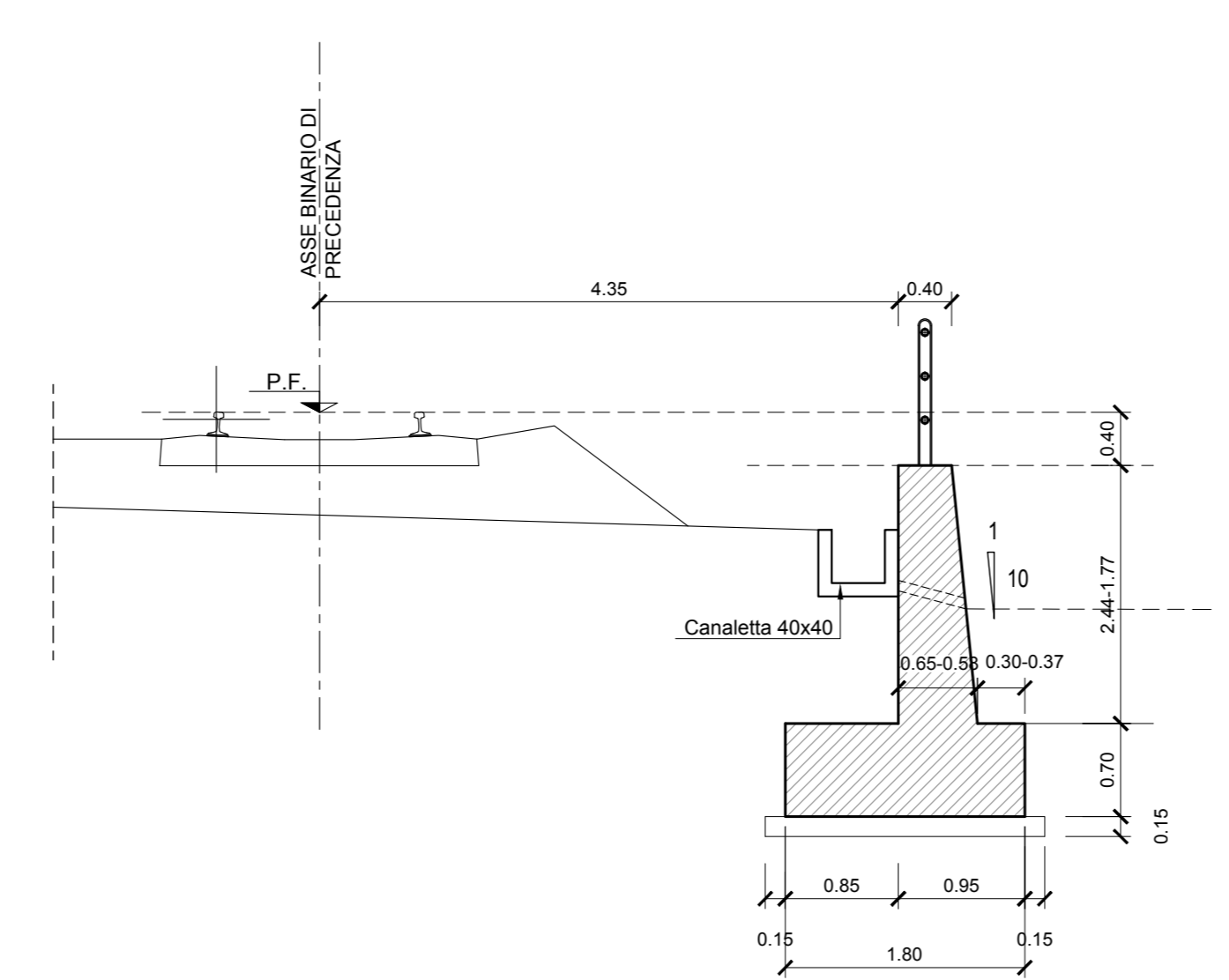
SEZIONE TIPO D
 scala 1:50



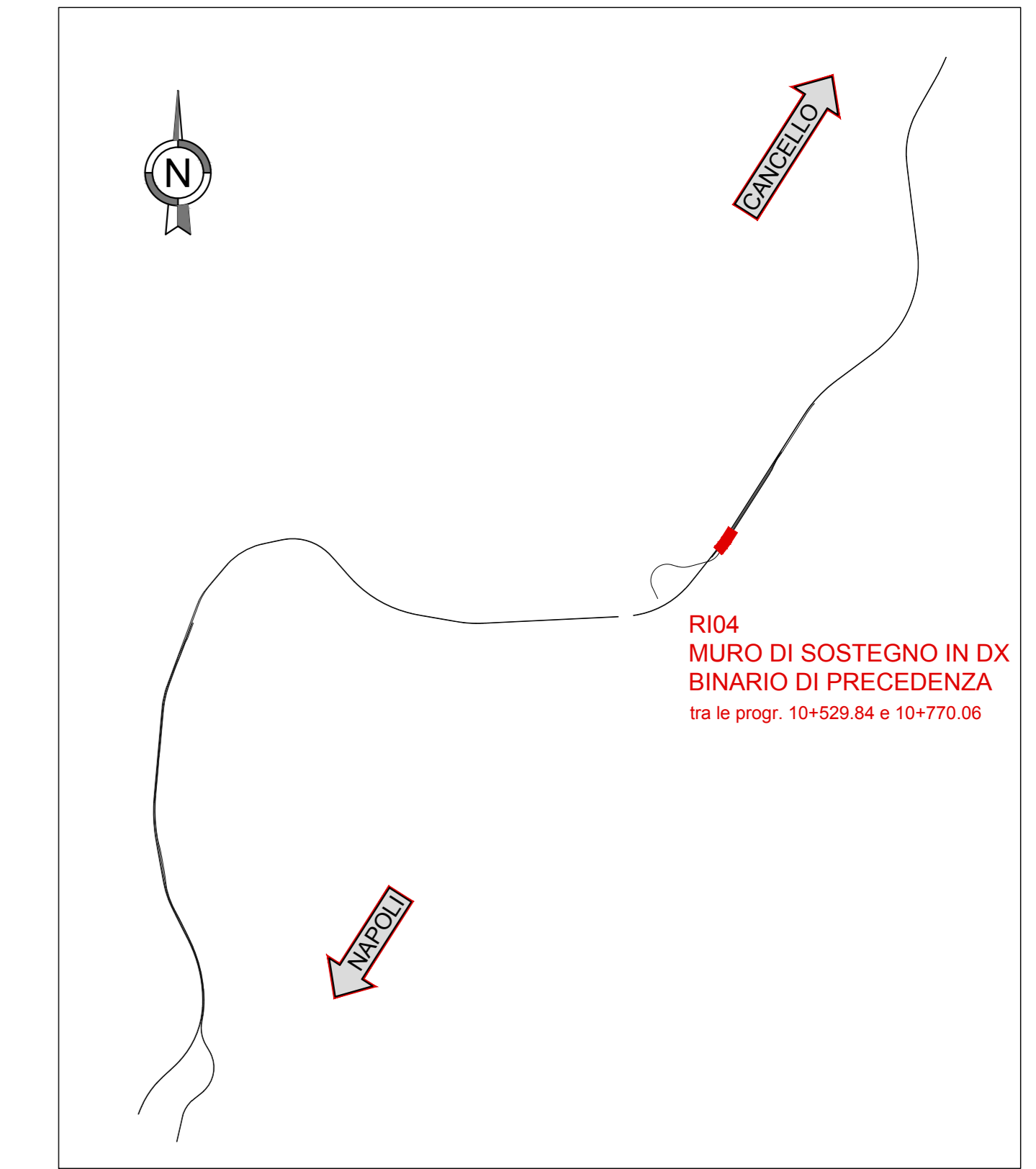
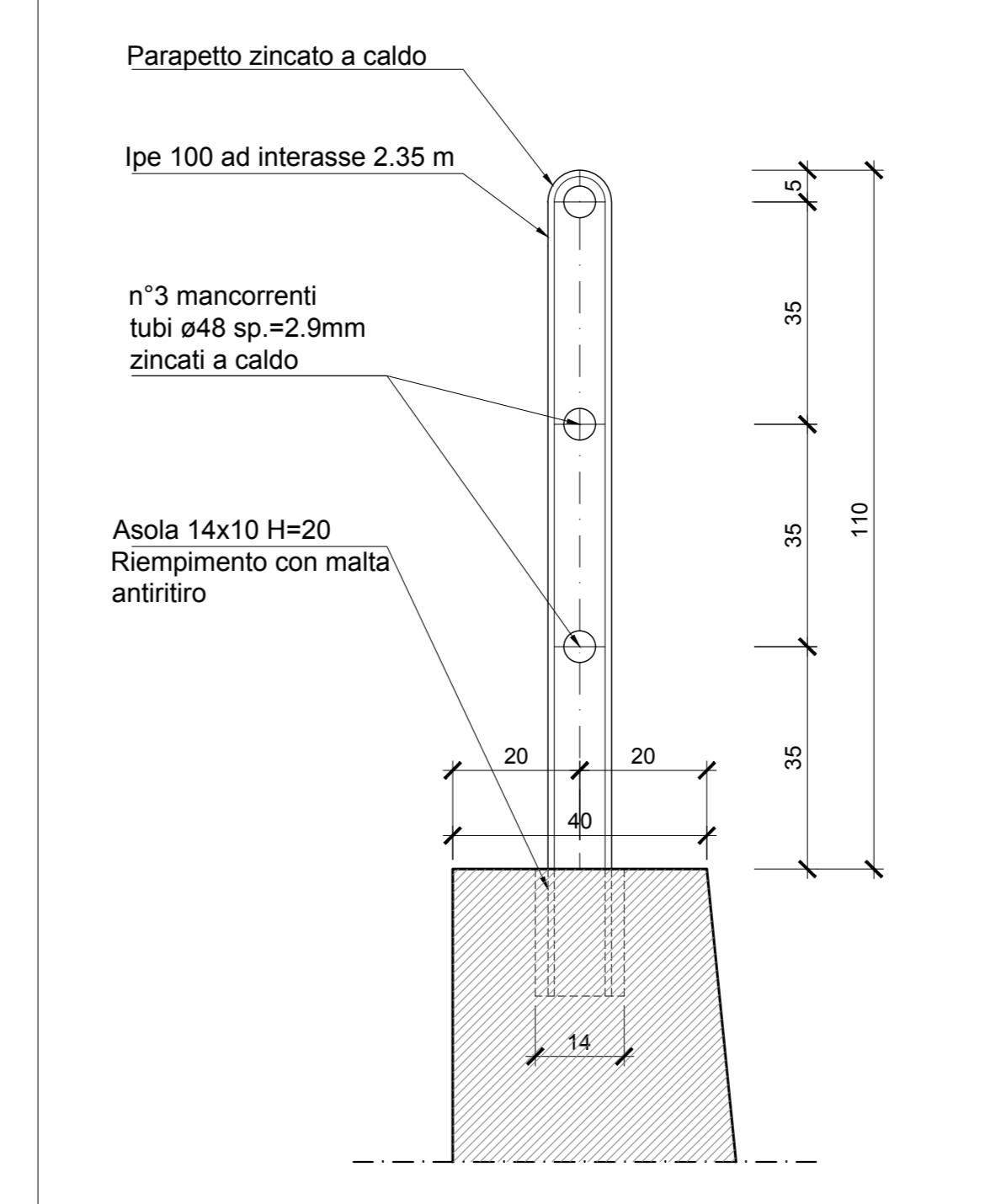
SEZIONE TIPO C
 scala 1:50



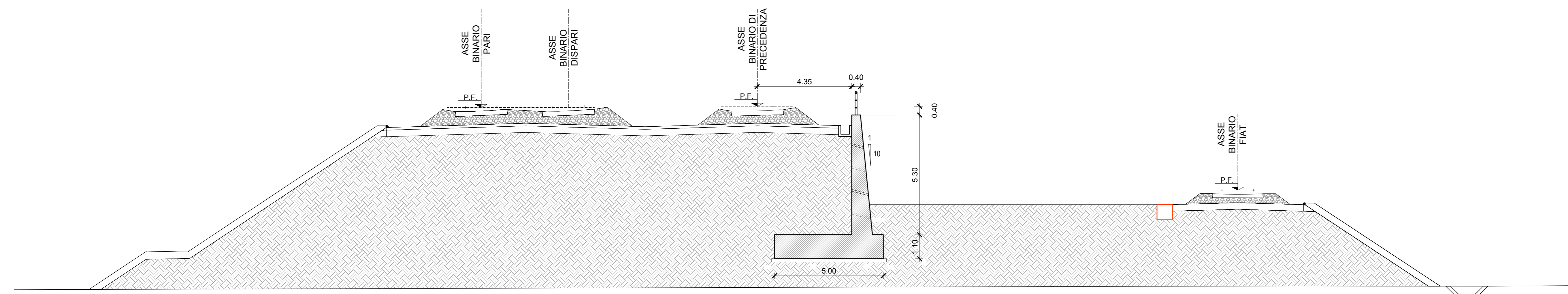
SEZIONE TIPO B
 scala 1:50



DETTAGLIO PARAPETTO
 scala 1:10



SEZIONE X-X
 scala 1:100



COMMITTENTE: **RFI** RETE FERROVIARIA ITALIANA GRUPPO FERROVIE DELLO STATO ITALIANE

DIREZIONE LAVORI: **ITALFERR** GRUPPO FERROVIE DELLO STATO ITALIANE

APPALTATORE: **salini impregilo** MANDATARIA: **ASTALDI** MANDANTE

PROGETTAZIONE: **SYSTRA** MANDATARIA: **SOTECNI** MANDANTE: **ROX SOL**

PROGETTO ESECUTIVO

LINEA FERROVIARIA NAPOLI - BARI, TRATTA NAPOLI-CANCELLO, IN VARIANTE TRA LE PK 0+000 E PK 15+585, INCLUSE LE OPERE ACCESSORIE, NELL'AMBITO DEGLI INTERVENTI DI CUI AL D.L. 133/2014, CONVERTITO IN LEGGE 164 / 2014

DISEGNO

RILEVATI

RI04 - RILEVATO STAZIONE DI ACERRA DA KM 10+527.60 AL KM 11+858.76
 MURO DI SOSTEGNO IN DX BINARIO DI PRECEDENZA TRA LE PROGR. 10+529.84 e 10+770.06
 Carpenteria e dettagli

APPALTATORE	PROGETTAZIONE
DIRETTORE TECNICO Ing. M. PANISI	DIRETTORE DELLA PROGETTAZIONE Ing. A. CHECCHI

COMMESSA	LOTTO	FASE	ENTE	TIPO DOC.	OPERA/DISCIPLINA	PROGR.	REV.	SCALA:
IF1M	00	E	ZZ	BB	RI0400	001	A	1:50

Rev.	Descrizione	Redatto	Data	Verificato	Data	Approvato	Data	Autorizzato	Data
A	EMMISSIONE	S. Chiodi	14/09/18	P.lli	15/09/18	D. Agosti	15/09/18	C.lli	

File: IF1M 0 0 E ZZ BB RI 04 0 0 001 A.DWG n. Ediz: