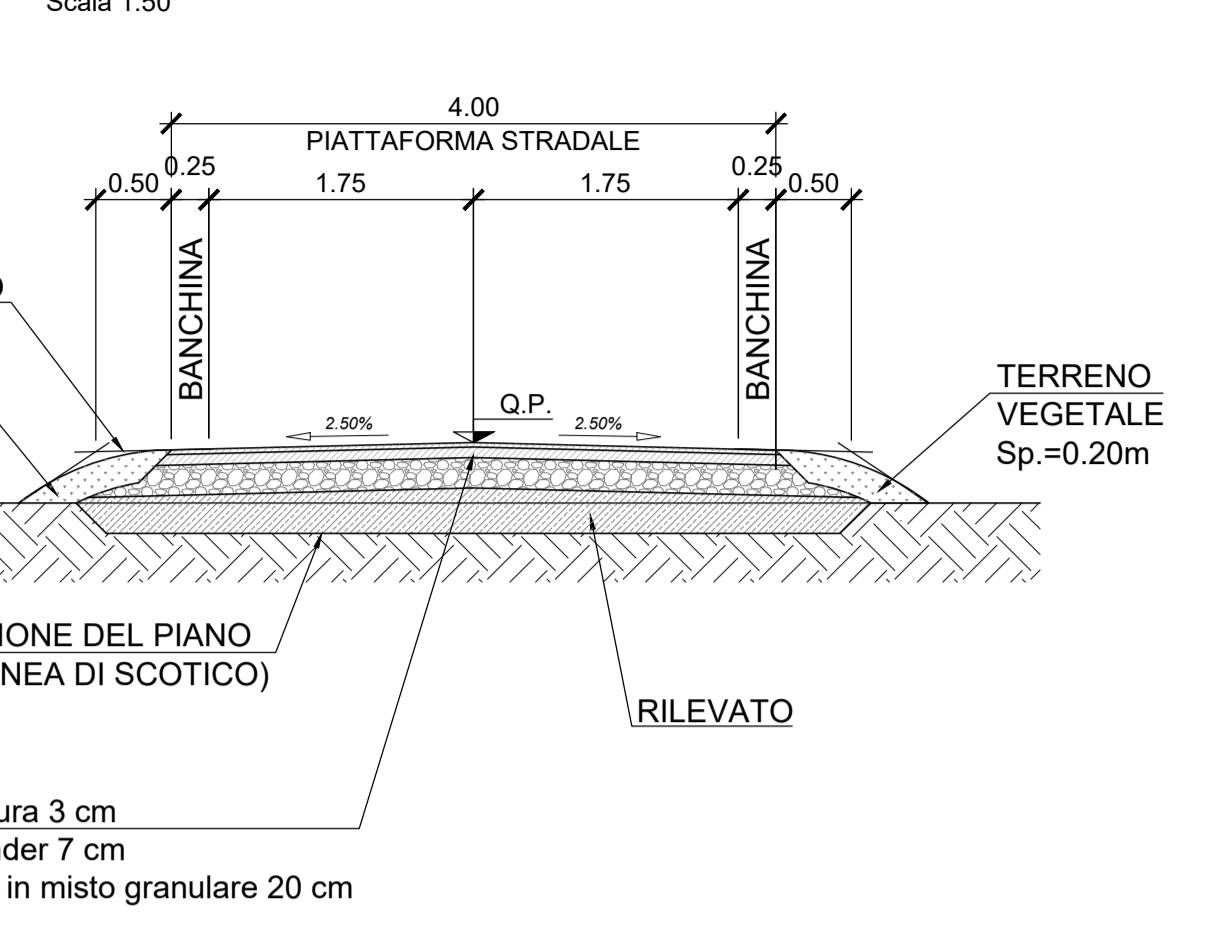
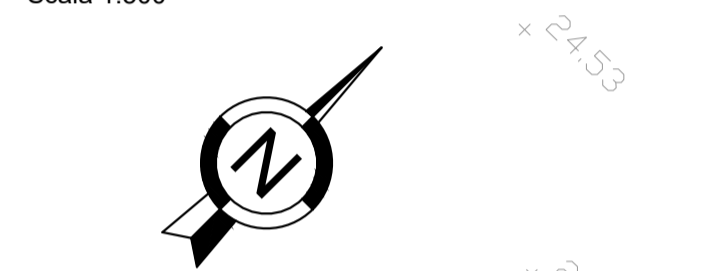


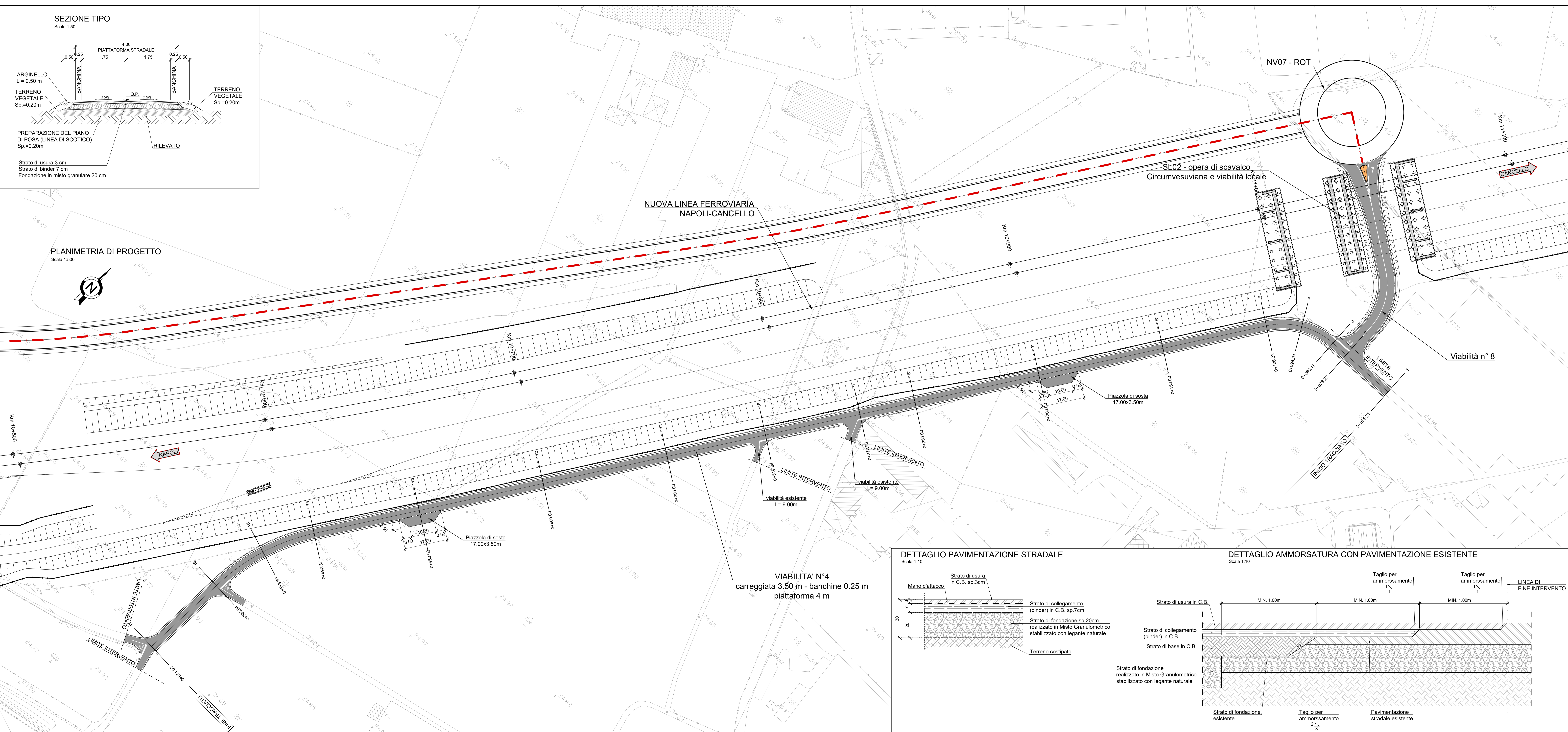
SEZIONE TIPO



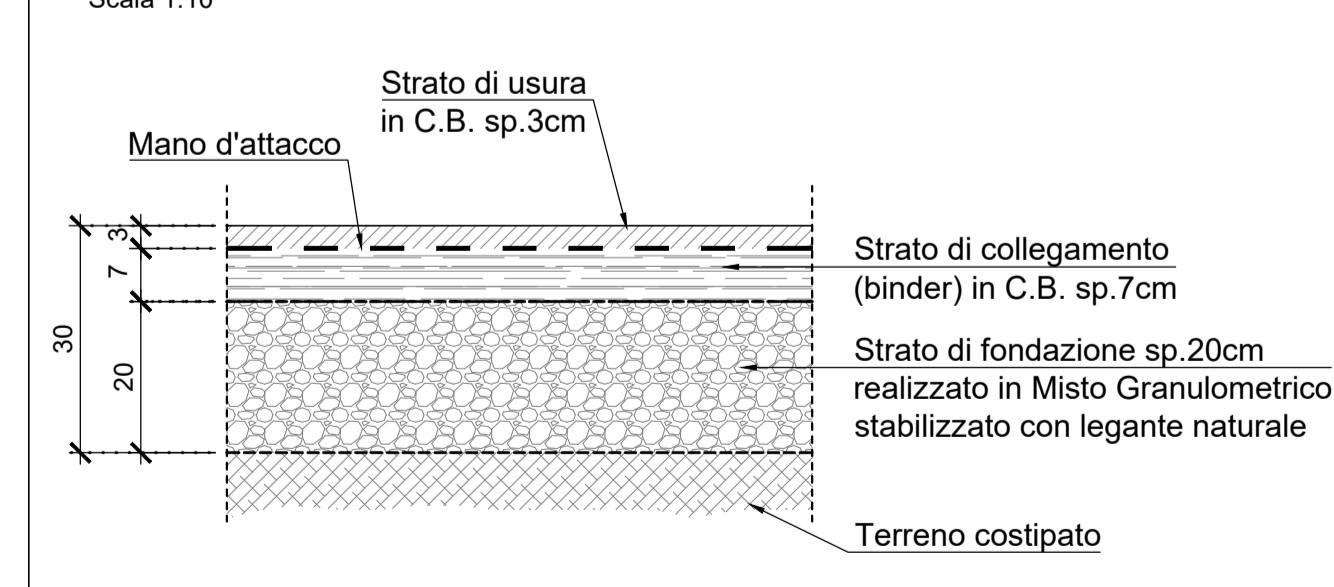
PLANIMETRIA DI PROGETTO



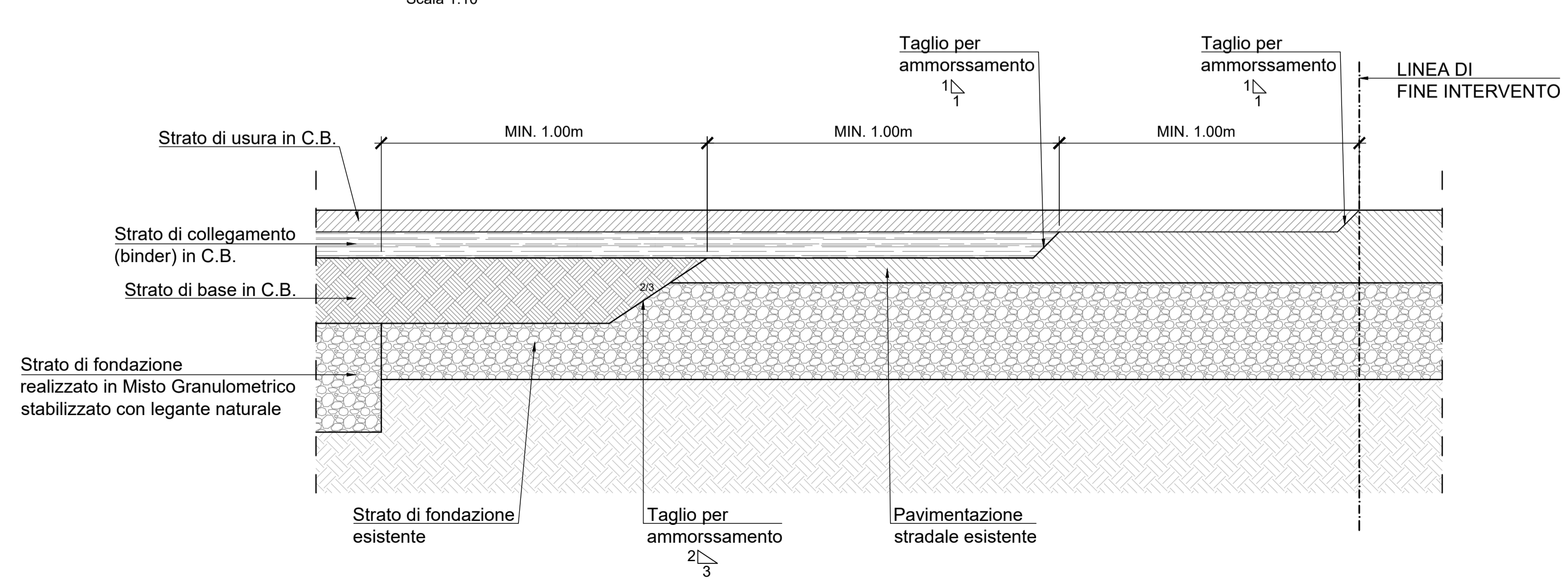
KEY-PLAN



DETTAGLIO PAVIMENTAZIONE STRADALE



DETTAGLIO AMMORSATURA CON PAVIMENTAZIONE ESISTENTE



COMMITTENTE: **RFI** RETE FERROVIARIA ITALIANA GRUPPO FERROVIE DELLO STATO ITALIANE

DIREZIONE LAVORI: **ITALFERR** GRUPPO FERROVIE DELLO STATO ITALIANE

APPALTATORE: **salini impregilo** **ASTALDI**

PROGETTAZIONE: **SYSTRA** **SOTECNI** **ROXSON**

PROGETTO ESECUTIVO

LINEA FERROVIARIA NAPOLI - BARI, TRATTA NAPOLI-CANCELLO, IN VARIANTE TRA LE PK 0+000 E PK 15+585, INCLUSE LE OPERE ACCESSORIE, NELL'AMBITO DEGLI INTERVENTI DI CUI AL D.L. 133/2014, CONVERTITO IN LEGGE 164 / 2014

DISEGNO

RILEVATI
RI04 - RILEVATO STAZIONE DI ACERRA DA KM 10+527,60 AL KM 11+858,76
VIABILITA' DI RICUCITURA
VIABILITA' N° 4
PLANIMETRIA DI PROGETTO

APPALTATORE	PROGETTAZIONE
DIRETTORE TECNICO Ing. M. PANISI	DIRETTORE DELLA PROGETTAZIONE Ing. A. CIECCHI

COMMESSA	LOTTO	FASE	ENTE TIPO DOC.	OPERA/DISCIPLINA	PROGR.	REV.	SCALA:
IF1M	00	E	ZZ	P8	RI0417	001	A

Rev.	Descrizione	Redatto	Data	Verificato	Data	Approvato	Data	AutORIZZATO	Data
A	EMISSIONE	TRAPANESE	24/04/2019	MARTUSCELLI	25/04/2019	PIAZZA	26/04/2019	MARTUSCELLI	

File: IF1M.0.E.ZZ.P8.RI.04.1.7.001-A.DWG n. Edib.: