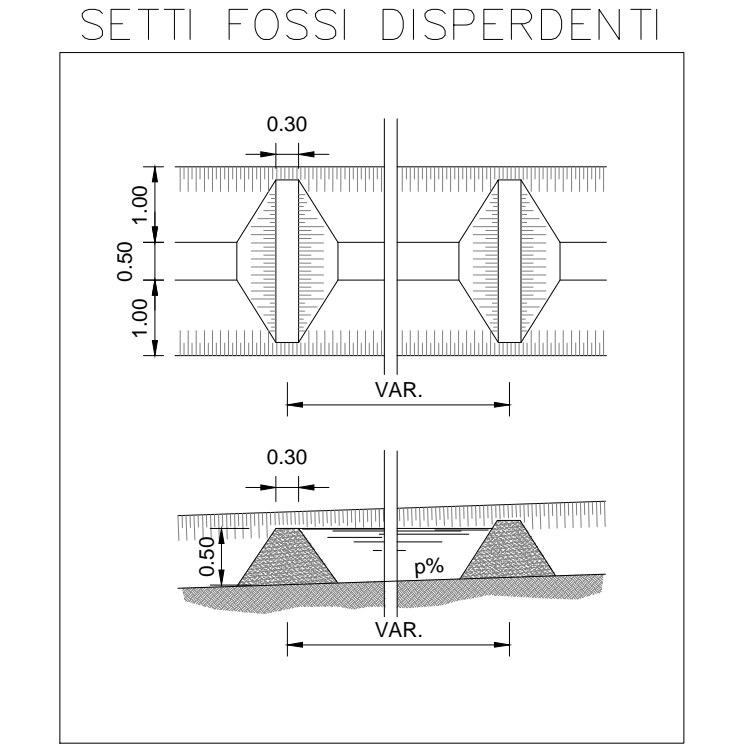


SEZIONI TIPOLOGICHE DEI FOSSI DI GUARDIA			
CODICE FOSSO	SEZIONE	Base min [cm]	Base max [cm] H [cm]
FT1	Sezione trapezoidale sponda 3/1	150	150 50
FT2	Sezione trapezoidale sponda 3/1	70	210 70
FT3	Sezione trapezoidale sponda 3/1	100	300 100
FT4	Sezione trapezoidale sponda 3/1	120	360 120

FOSSI DI GUARDIA DISPERSENTI			
CODICE	da Pk a Pk	SEZIONE TIPO	DIMENSIONI [m] L [m] H [m]
FD10	0+750 - 1+350	FT2	0.7x2.1x0.7 607
FD12	1+400 - 2+000	FT3	1.0x3.0x1.0 594
FD29	2+050 - 2+506	FT3	1.0x3.0x1.0 473
FD30	0+000 - 0+700	FT2	0.7x2.1x0.7 704
FD31	0+000 - 0+700	FT1	0.5x1.5x0.5 730



- SETTI FOSSI DISPERSENTI —
- Km SETTI FOSSI DISPERSENTI 0+000
- CANALETTA DIETRO BA —
- FOSSO DI GUARDIA —
- CANALETTA O TUBO SOTTO MARCIAPIEDE —
- FOSSO DISPERSENTE —

COMMITTENTE: **RFI**
RETE FERROVIARIA ITALIANA
GRUPPO FERROVIE DELLO STATO ITALIANE

DIREZIONE LAVORI: **ITALFERR**
GRUPPO FERROVIE DELLO STATO ITALIANE

APPALTATORE: **salini impregio** **ASTALDI**

PROGETTAZIONE: **SYSTRA** **SOTECNI** **RSC S.p.A.**

PROGETTO ESECUTIVO
LINEA FERROVIARIA NAPOLI - BARI, TRATTA NAPOLI-CANCELLO,
IN VARIANTE TRA LE PK 0+000 E PK 15+585, INCLUSE LE OPERE ACCESSORIE,
NELL'AMBITO DEGLI INTERVENTI DI CUI AL D.L. 133/2014, CONVERTITO IN LEGGE 164 / 2014

DISEGNO
 RI - RILEVATI
 RI04BIS - RACCORDO INDUSTRIALE ACERRA
 PLANIMETRIA IDRAULICA - TAV.1

APPALTATORE	PROGETTAZIONE	COMMESSA	LOTTO	FASE	ENTE TIPO DOC.	OPERA/DISCIPLINA	PROGR.	REV.	SCALA:		
DIRETTORE DELLA PROGETTAZIONE Ing. M. PANISI	DIRETTORE DELLA PROGETTAZIONE Ing. A. CHECCHI	IF1M	00	E	ZZ	P8	RI	04B0	001	C	1:500
Rev.	Descrizione	Redatto	Data	Verificato	Data	Approvato	Data	Autorezzato	Data		
A	EMMISSIONE	PANISI	14/01/18	MARTICHELLI	15/01/18	LACRO	15/01/18	PANISI			
B	EMMISSIONE PER RAV	PANISI	15/01/18	MARTICHELLI	15/01/18	LACRO	15/01/18				
C	EMMISSIONE PER RAV	PANISI	02/02/18	MARTICHELLI	02/02/18	LACRO	02/02/18				

File: IF1M.D.E.ZZ.P8.RI04.B.0.001.C.DWG n. Ed.: 1