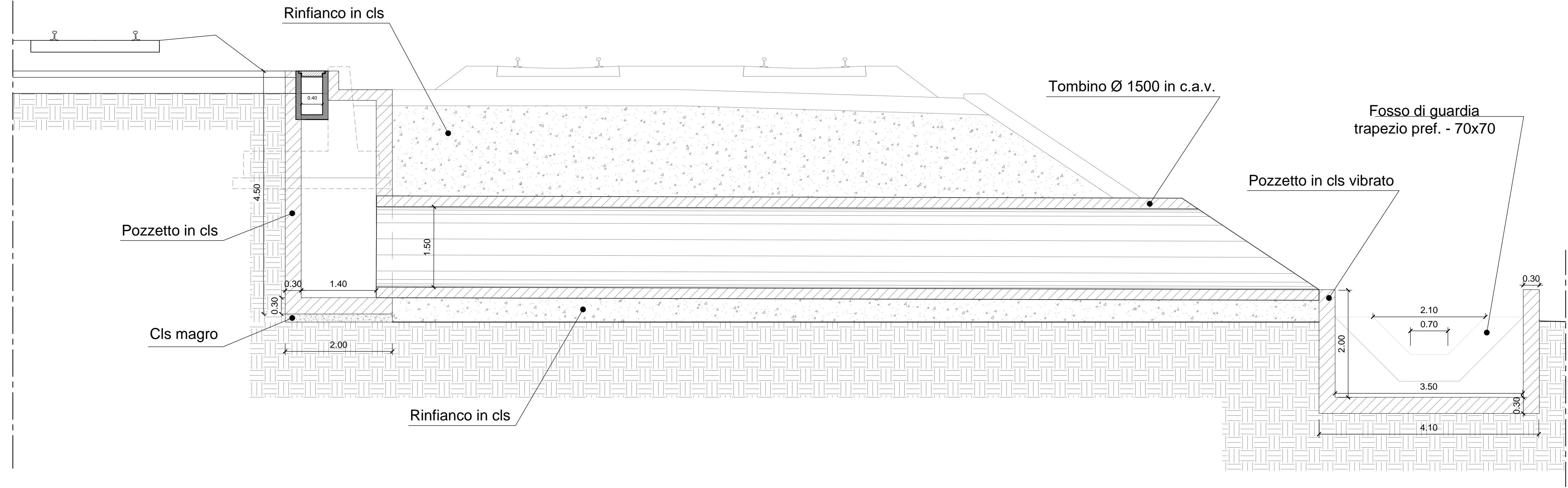
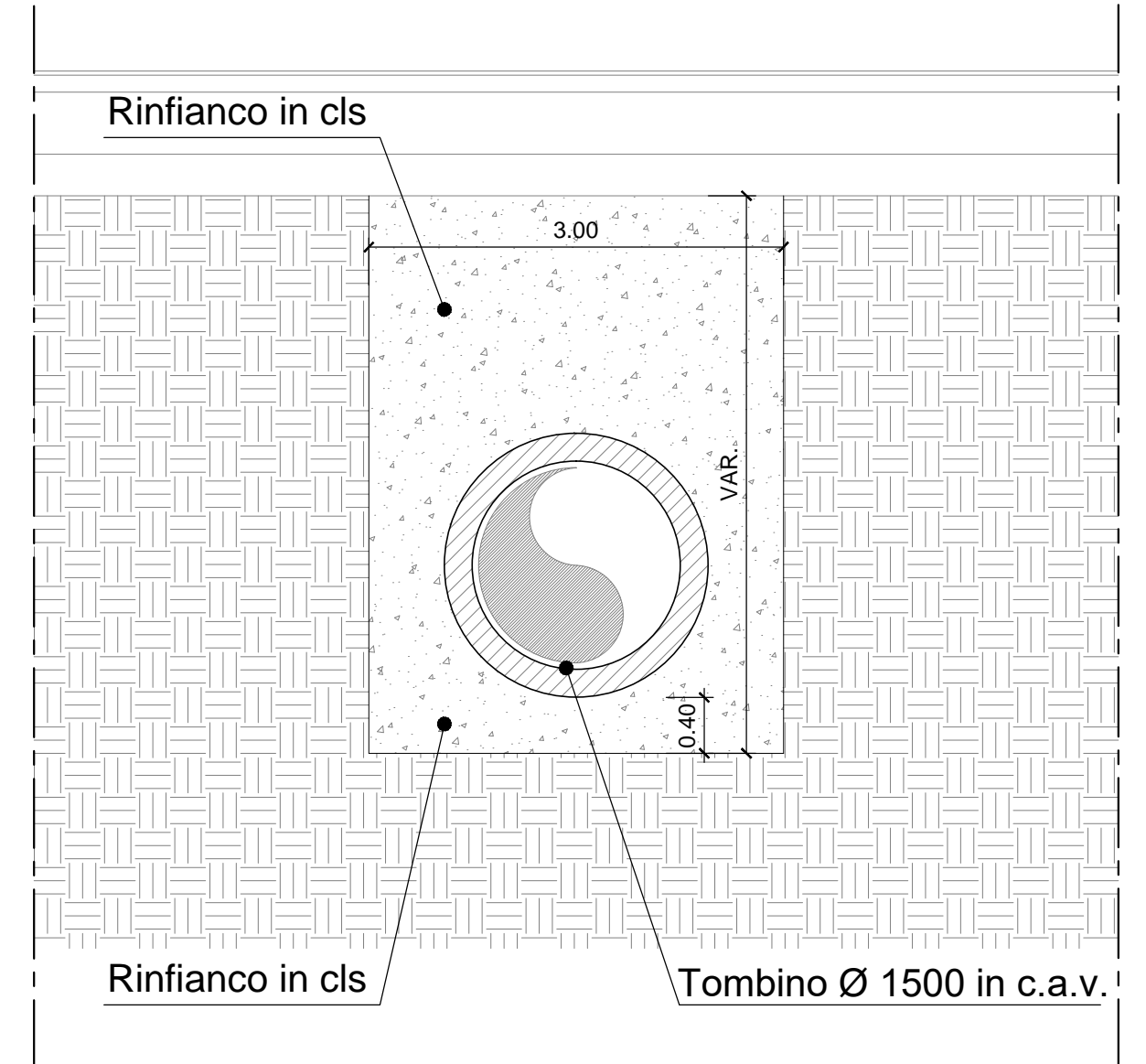


SCALA:1:50

Immissione di canalette testa muro in tubo
SEZIONE LONGITUDINALE

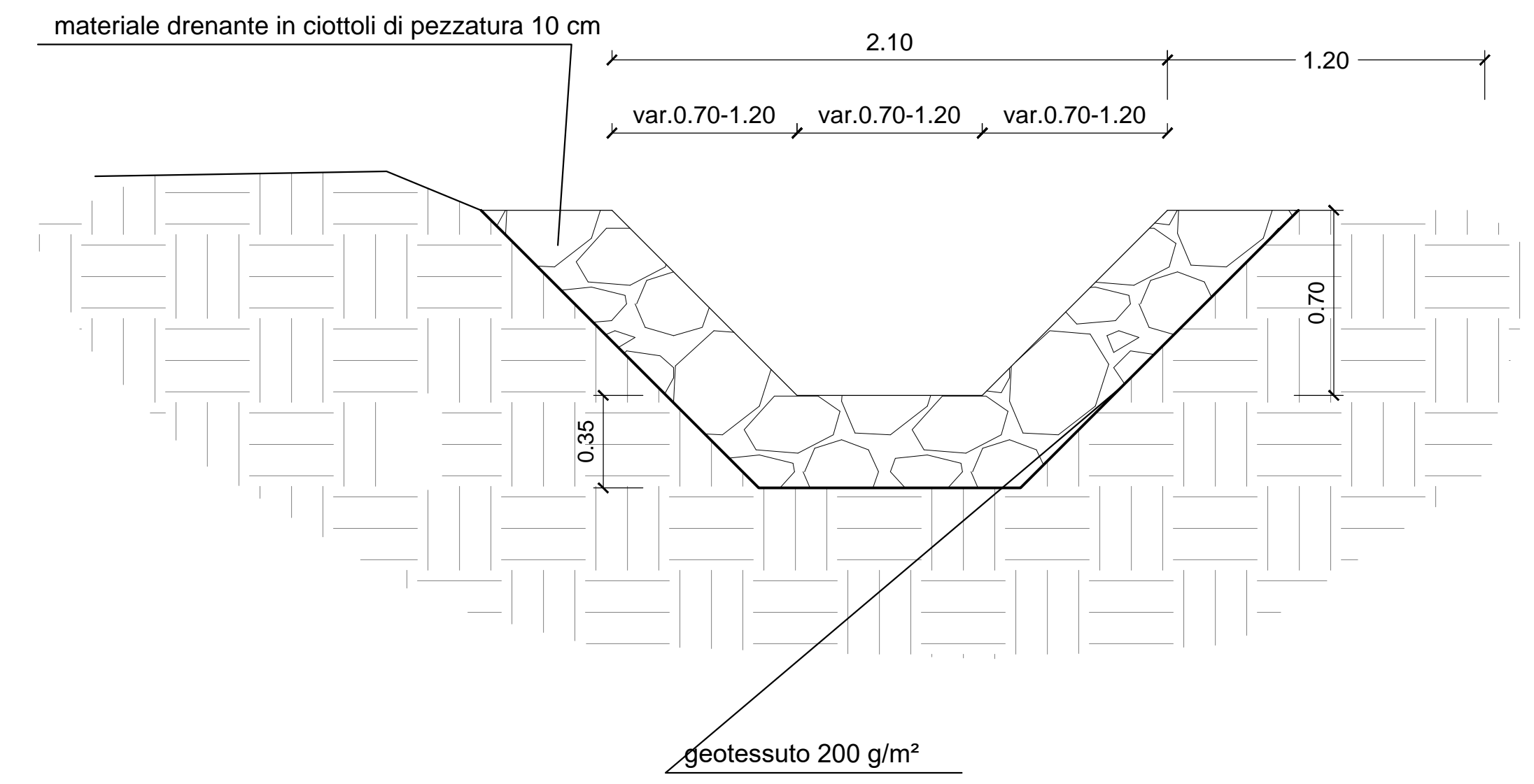


Immissione di canalette testa muro in tubo
SEZIONE TRASVERSALE



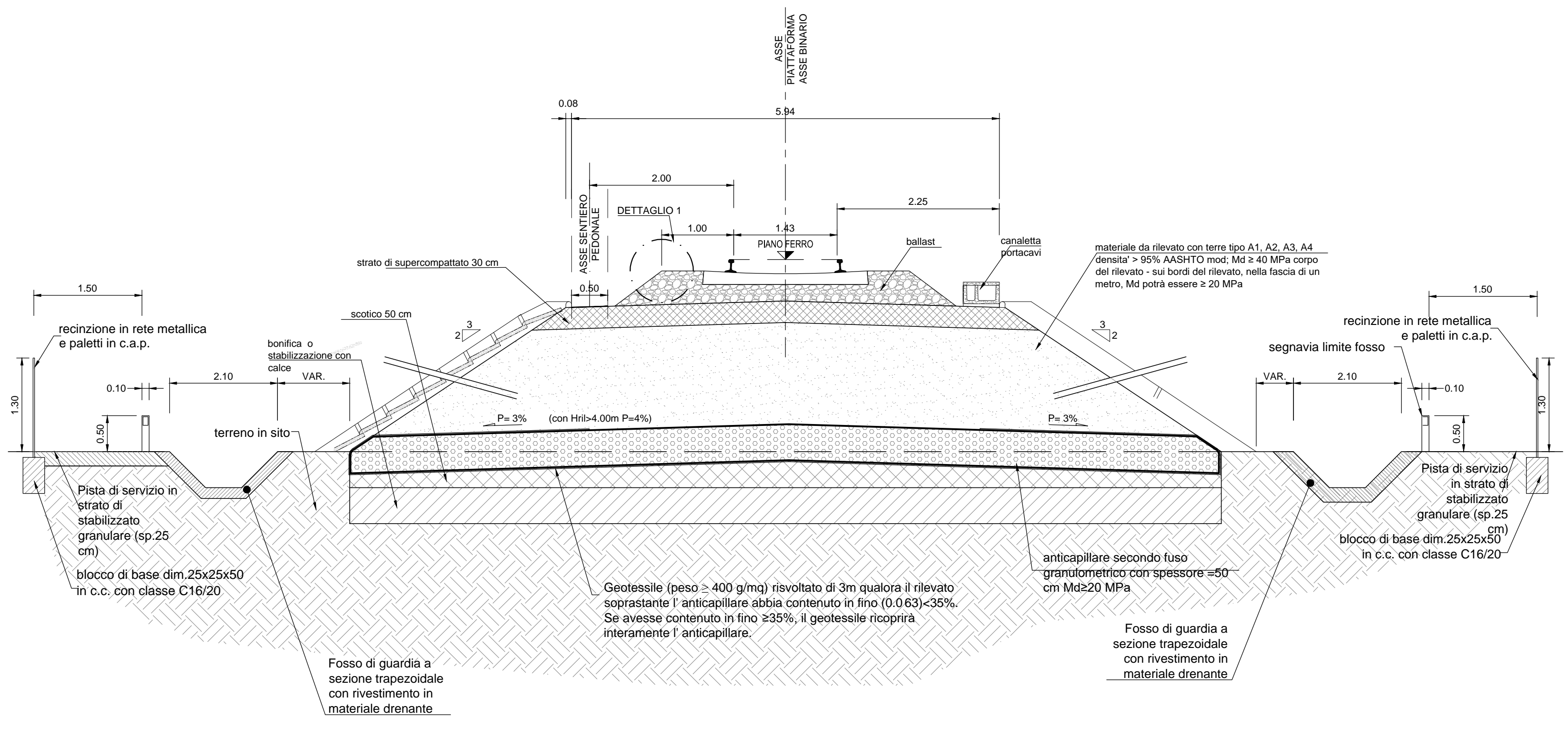
SCALA:1:20

FOSSO DI GUARDIA TRAPEZIA
DISPERDENTE



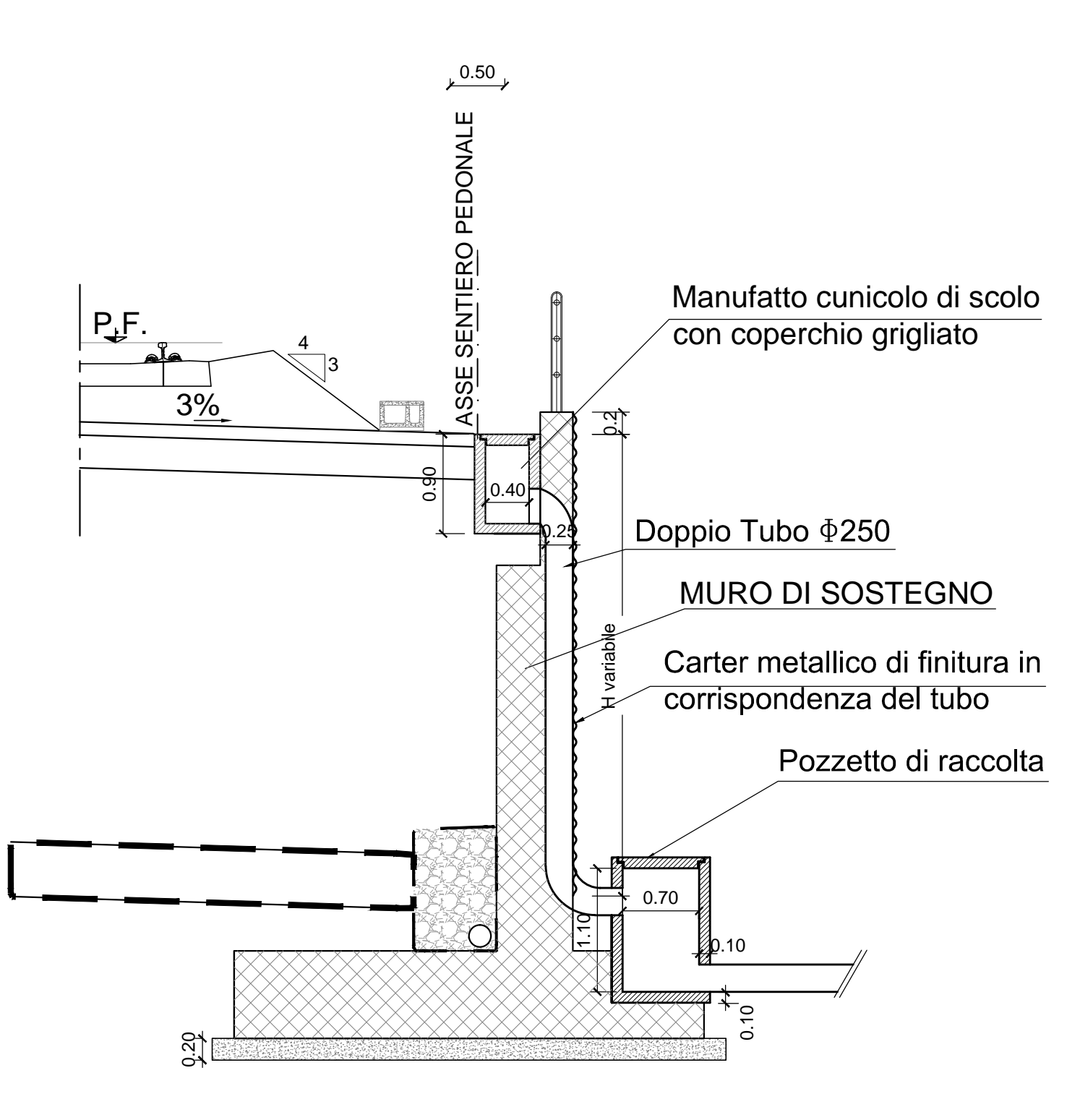
SCALA:1:50

Sezione in rilevato in terra

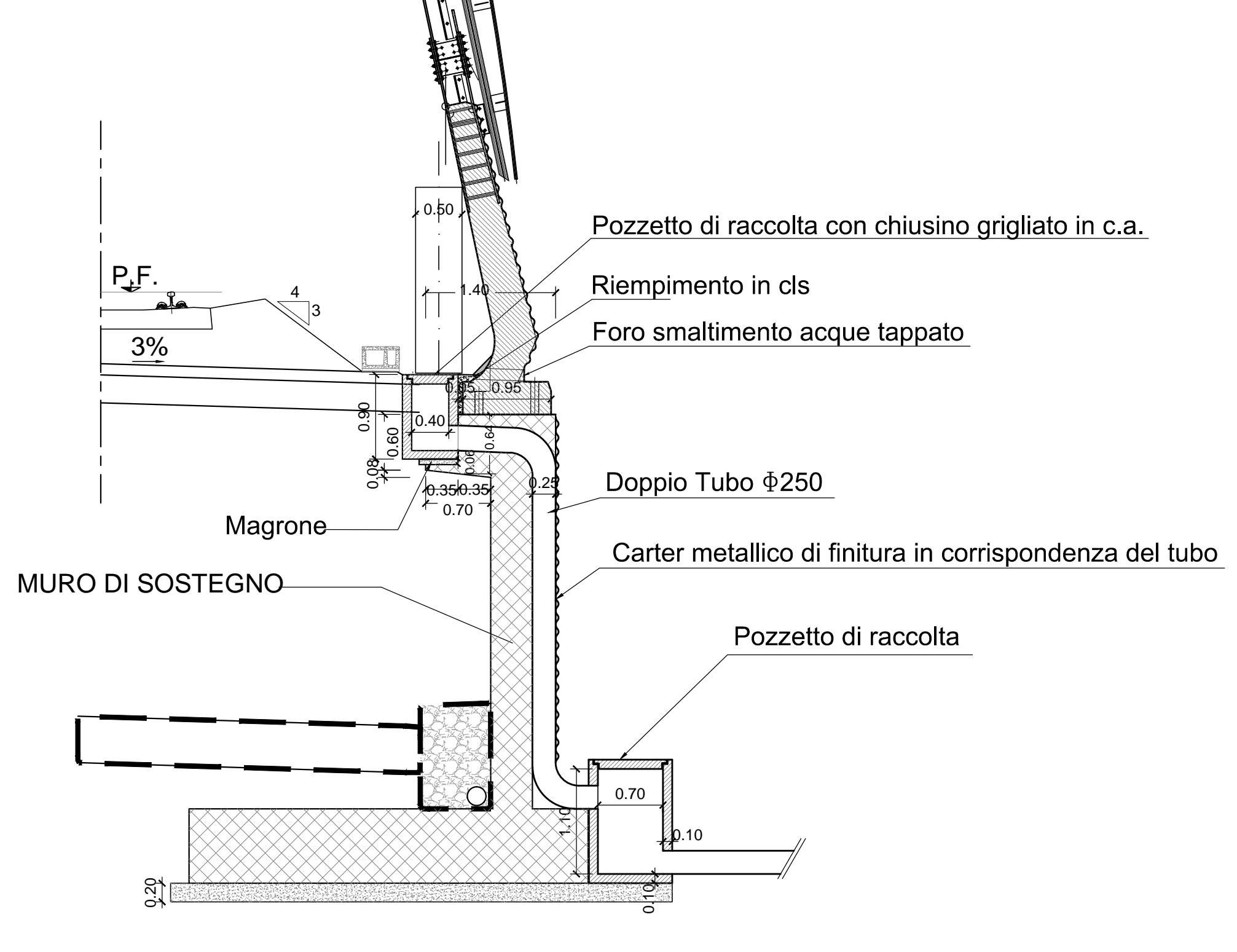


SCALA:1:50

COLLETORE DI SCARICO DA CANALETTA
IN TESTA MURO SENZA B.A.



COLLETORE DI SCARICO DA CANALETTA
IN TESTA MURO CON B.A.



COMMITTENTE: RETE FERROVIARIA ITALIANA GRUPPO FERROVIE DELLO STATO ITALIANE

DIREZIONE LAVORI: GRUPPO FERROVIE DELLO STATO ITALIANE

APPALTATORE: MANDATARIA: MANDANTE:

PROGETTAZIONE: MANDATARIA: MANDANTE: MANDANTE:

PROGETTO ESECUTIVO
LINEA FERROVIARIA NAPOLI - BARI, TRATTA NAPOLI-CANCELLO, IN VARIANTE TRA LE PK 0+000 E PK 15+585, INCLUSE LE OPERE ACCESSORIE, NELL'AMBITO DEGLI INTERVENTI DI CUI AL D.L. 133/2014, CONVERTITO IN LEGGE 164 / 2014
DISEGNO
RI - RILEVATI
RI04BIS - RACCORDO INDUSTRIALE ACERRA
PARTICOLARI IDRAULICI

APPALTATORE DIRETTORE TECNICO Ing. M. PANISI	PROGETTAZIONE DIRETTORE DELLA PROGETTAZIONE Ing. A. CHECCHI
--	---

COMMESSA	LOTTO	FASE	ENTE	TIPO DOC.	OPERA/DISCIPLINA	PROGR.	REV.	SCALA:
IF1M	00	E	ZZ	BZ	RI04B0	001	C	1:100-1:50-1:20

Rev.	Descrizione	Redatto	Data	Verificato	Data	Approvato	Data	Autorizzato	Data
A	EMMISSIONE	PIANESE	14/06/18	MARTUSCELLI	15/06/18	LACRO	15/06/18	PIANESE	
B	EMMISSIONE PER RIV.	PIANESE	15/09/18	MARTUSCELLI	15/09/18	LACRO	15/09/18		
C	EMMISSIONE PER RIV.	PIANESE	03/10/18	MARTUSCELLI	03/10/18	LACRO	03/10/18		