

COMMITTENTE:



DIREZIONE LAVORI:



APPALTATORE:

MANDATARIA:



MANDANTE:



PROGETTAZIONE:

MANDATARIA:



MANDANTI:



PROGETTO ESECUTIVO

**LINEA FERROVIARIA NAPOLI - BARI, TRATTA NAPOLI-CANCELLO, IN VARIANTE TRA LE PK 0+000 E PK 15+585, INCLUSE LE OPERE ACCESSORIE, NELL'AMBITO DEGLI INTERVENTI DI CUI AL D.L. 133/2014, CONVERTITO IN LEGGE 164 / 2014**

RILEVATI

RI05 - RILEVATO DAL KM 12+558.36 AL KM 13+202.33

Sezioni trasversali

APPALTATORE	PROGETTAZIONE
DIRETTORE TECNICO Ing. M. PANISI	DIRETTORE DELLA PROGETTAZIONE Ing. A. CHECCHI

COMMESSA	LOTTO	FASE	ENTE	TIPO DOC.	OPERA/DISCIPLINA	PROGR.	REV.	SCALA:
IF1M	00	E	ZZ	W9	RI0500	001	B	1:200

Rev.	Descrizione	Redatto	Data	Verificato	Data	Approvato	Data	Autorizzato Data
A	EMISSIONE	FRANCHINI	14/06/2018	CERAUDO	15/06/2018	PIAZZA	15/06/2018	LACOPO
B	EMISSIONE PER RDV	FRANCHINI	10/09/18	CERAUDO	11/09/18	PIAZZA	11/09/18	
								12/09/18

File:IF1M.0.0.E.ZZ.W9.RI.05.0.0.001.B.DWG

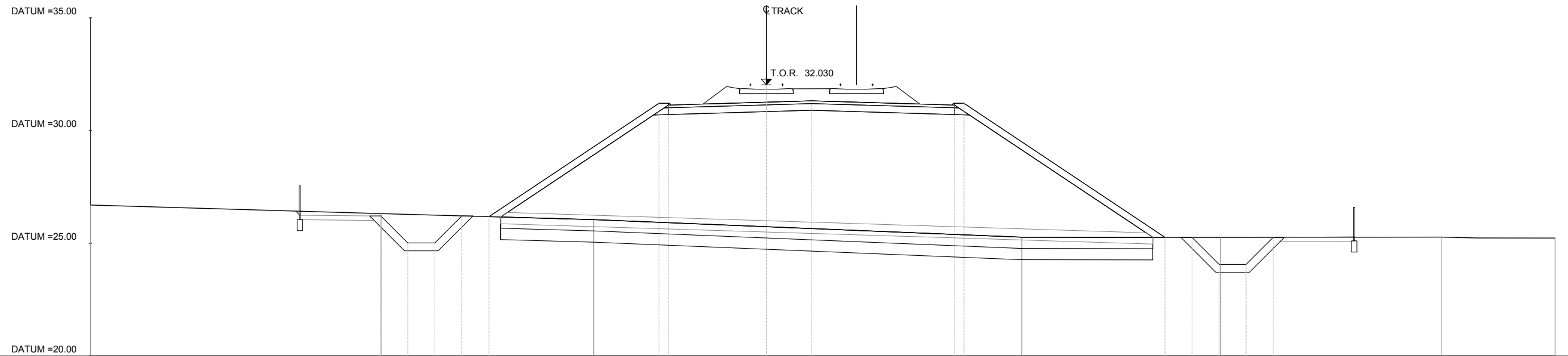
n. Elab.:





AREA	
Scavo:	11.36
Rilevato:	124.51
SubBallast:	1.55
Ballast:	4.24
Inerbimento:	5.93
SuperCompattato:	4.07
Stradello:	1.27
Anticapillare:	14.41
Scotico:	14.48
Bonifica:	14.48

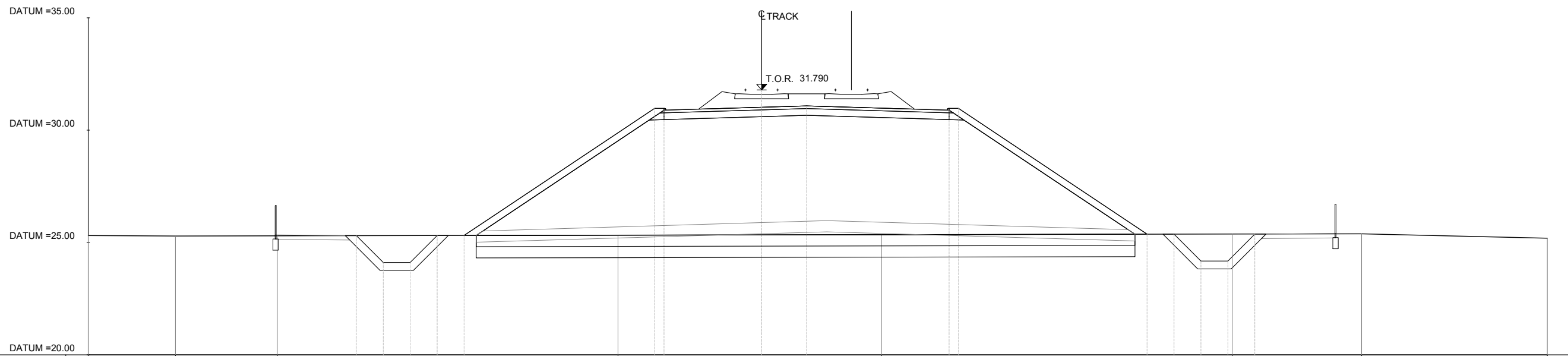
PROG 12+600.00  
SEZ. RI05\_3



QUOTE TERRENO	26.70	26.32	26.05	25.27	25.26	25.27	25.24
DIST. PROGRESSIVE TERRENO	-30.00	-17.10	-7.66	11.33	20.16	29.97	35.00
QUOTE PROGETTO		26.22 25.02 25.02 26.22 26.18	31.21 31.13	32.03 31.32	31.13 31.21	25.27 25.26 24.06 24.06 25.26	
DIST.PROGRESSIVE PROGETTO		-17.11 -15.91 -14.71 -13.51 -12.31	4.77 4.36	-0.00 2.00	8.35 8.77	17.69 18.89 20.09 21.29 22.49	
DISTANZA BINARI				-0.00 4.00			

AREA	
Scavo:	10.60
Rilevato:	126.91
SubBallast:	1.55
Ballast:	4.24
Inerbimento:	6.08
SuperCompattato:	4.07
Stradello:	1.27
Anticappare:	14.48
Scotico:	14.67
Bonifica:	14.67

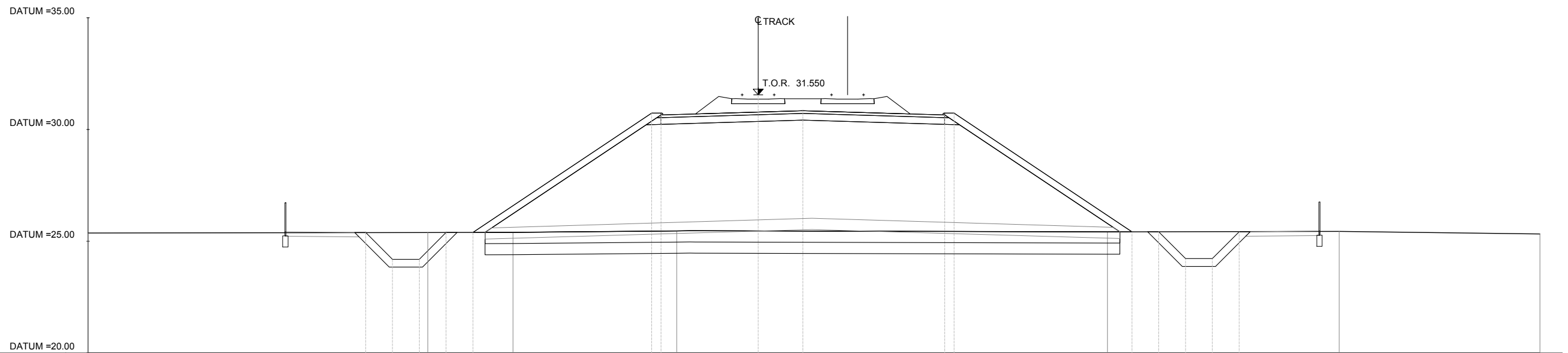
PROG 12+620.00  
SEZ. RI05\_4



QUOTE TERRENO	25.31	25.29	25.30		25.33		25.35		25.38	25.39	25.19								
DIST. PROGRESSIVE TERRENO	-30.00	-26.12	-21.58		-6.40		5.34		20.96	26.73	35.00								
QUOTE PROGETTO				25.31	24.11	24.11	25.31	25.31				25.37	25.37	24.17	24.17	25.37			
DIST. PROGRESSIVE PROGETTO				-18.06	-16.86	-15.66	-14.46	-13.26							17.17	18.37	19.57	20.77	21.97
DISTANZA BINARI															0.00	4.00			

AREA	
Scavo:	10.61
Rilevato:	116.70
SubBallast:	1.55
Ballast:	4.24
Inerbimento:	5.75
SuperCompattato:	4.07
Stradello:	1.27
Anticappare:	14.03
Scotico:	14.21
Bonifica:	14.21

PROG 12+640.00  
SEZ. RI05\_5



QUOTE TERRENO	-30.00	25.37	25.39	24.19	25.39	25.40	25.46	31.55	30.84	25.42	25.44	25.33					
DIST. PROGRESSIVE TERRENO	-30.00	-14.79	-10.98	-3.65	0.00	2.00	8.35	15.64	26.01	35.00							
QUOTE PROGETTO		25.39	24.19	25.39	25.40	30.73	30.65	31.55	30.84	30.65	30.73	25.42	25.43	24.23	24.23	25.43	
DIST. PROGRESSIVE PROGETTO		-17.57	-16.37	-15.17	-13.97	-12.77	4.77	4.35	0.00	2.00	8.35	8.77	16.73	17.93	19.13	20.33	21.53
DISTANZA BINARI									0.00	4.00							

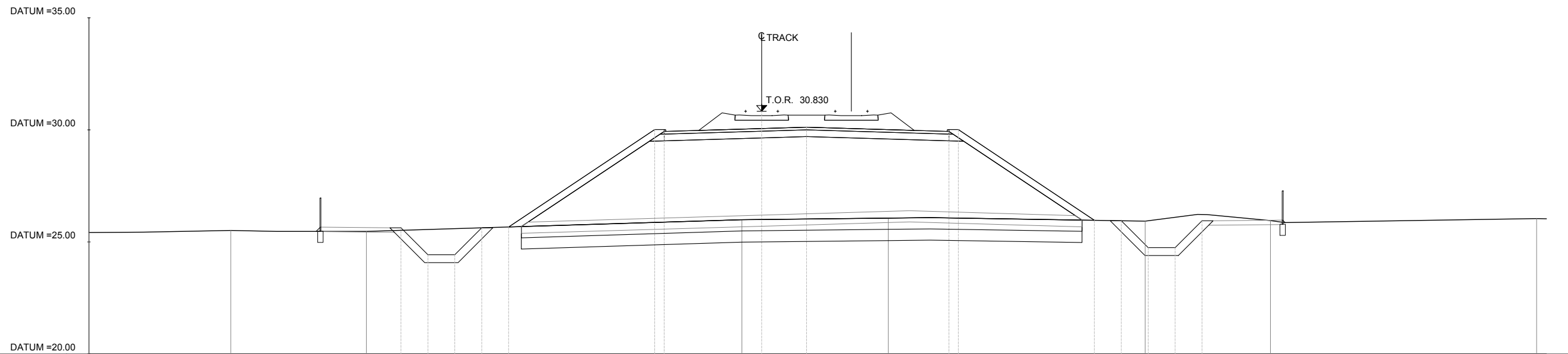






AREA	
Scavo:	10.67
Rilevato:	82.19
SubBallast:	1.55
Ballast:	4.23
Inerbimento:	4.52
SuperCompattato:	4.07
Stradello:	1.27
Anticapillare:	12.33
Scotico:	12.50
Bonifica:	12.50

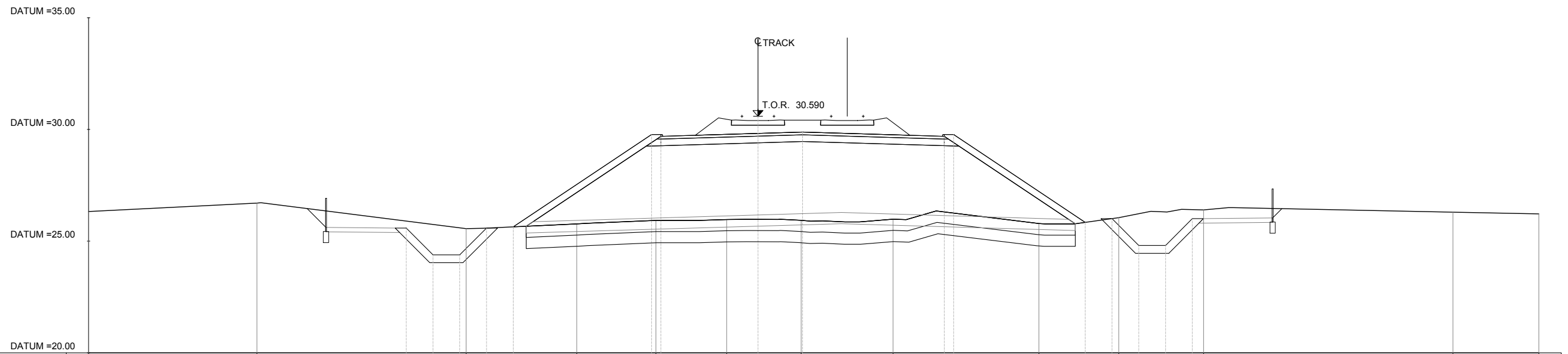
PROG 12+700.00  
SEZ. RI05\_8



QUOTE TERRENO	25.42	25.51	25.47		25.99	26.06		25.93	25.95	26.04
DIST. PROGRESSIVE TERRENO	-30.00	-23.68	-17.63		-0.88	5.64		17.10	22.69	34.56
QUOTE PROGETTO				25.63 24.43 24.43 25.63 25.67	30.01 29.93	30.83 30.12		29.93 30.01	25.97 25.95 24.75 24.75 25.95	
DIST. PROGRESSIVE PROGETTO				-16.09 -14.88 -13.68 -12.48 -11.28	-4.77 -4.35	-0.00 2.00		8.35 8.77	14.84 16.04 17.24 18.44 19.64	
DISTANZA BINARI						-0.00 4.00				

AREA	
Scavo:	15.88
Rilevato:	76.86
SubBallast:	1.55
Ballast:	4.23
Inerbimento:	4.36
SuperCompattato:	4.07
Stradello:	1.27
Anticapillare:	12.14
Scotico:	12.36
Bonifica:	12.36

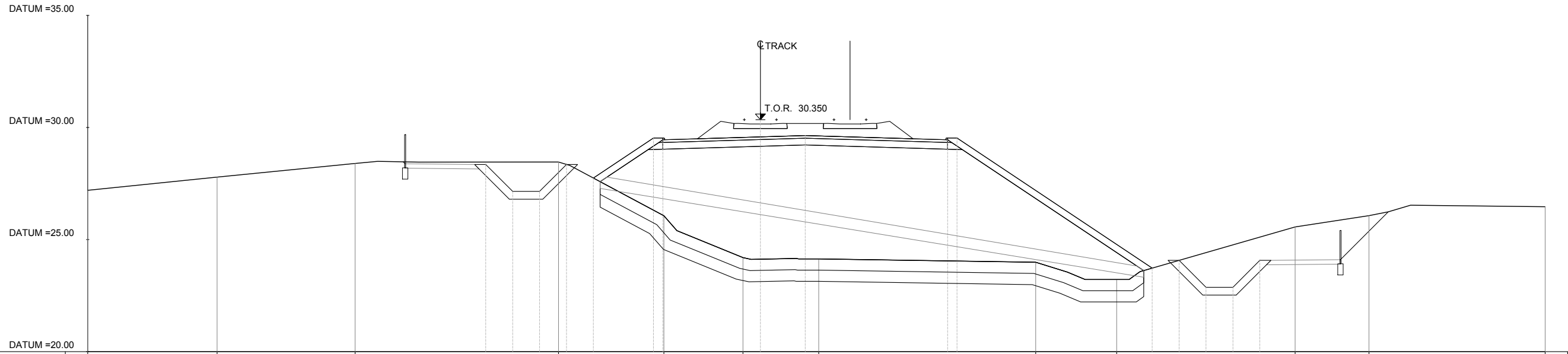
PROG 12+720.00  
SEZ. RI05\_8



QUOTE TERRENO	26.33	26.71	25.56	25.77	25.93	25.97	25.93	25.98	25.79	26.05	26.40	26.30	26.22
DIST. PROGRESSIVE TERRENO	-30.00	-22.45	-13.08	-8.12	-4.57	-1.40	1.94	6.05	12.59	16.17	19.97	31.15	35.00
QUOTE PROGETTO			25.59 24.39	24.39 25.59	25.64		29.77 29.69	30.59 29.88		29.69 29.77	25.84 26.01	24.81 24.81	26.01
DIST. PROGRESSIVE PROGETTO			-15.77 -14.57	-13.37 -12.17	-10.97		-4.77 -4.35	0.00 2.00		8.35 8.77	14.67 15.87	17.07 18.27	19.47
DISTANZA BINARI								0.00 4.00					

AREA	
Scavo:	20.34
Rilevato:	102.58
SubBallast:	1.55
Ballast:	4.23
Inerbimento:	4.17
SuperCompattato:	4.07
Stradello:	1.27
Anticappare:	12.06
Scotico:	12.71
Bonifica:	12.71

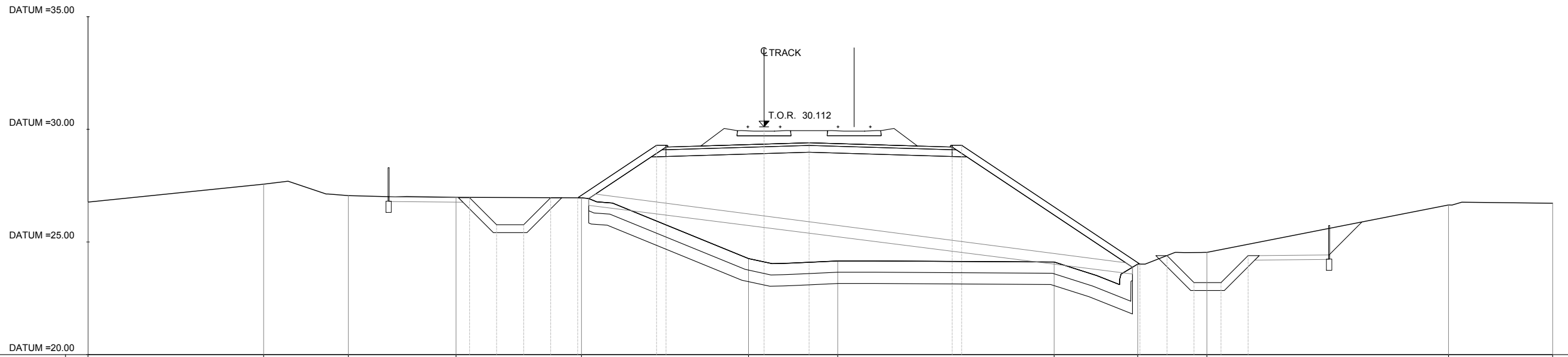
PROG 12+740.00  
SEZ. RI01\_10



QUOTE TERRENO	27.20	27.79	28.40	28.46	26.06	24.20	24.14	23.99	23.22	25.57	26.07	26.47
DIST. PROGRESSIVE TERRENO	-30.00	-24.23	-18.07	-9.00	-4.30	-0.78	2.60	12.28	15.89	23.85	27.14	35.00
QUOTE PROGETTO				28.35 27.15 27.15 28.35 27.74	29.53 29.45	30.35	29.64		29.45 29.53	23.73 24.07 22.87 22.87 24.07		
DIST. PROGRESSIVE PROGETTO				-12.25 -11.05 -9.85 -8.65 -7.45	-4.77 -4.35	-0.00	2.00		8.35 8.77	17.47 18.67 19.87 21.07 22.27		
DISTANZA BINARI						-0.00	4.00					

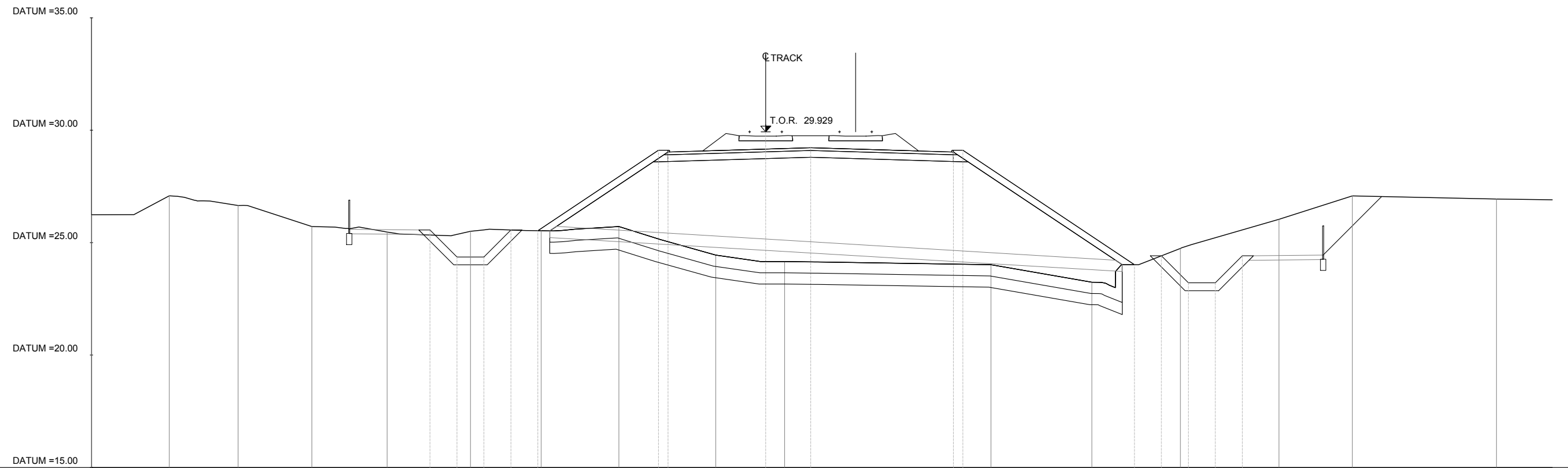
AREA	
Scavo:	15.45
Rilevato:	96.39
SubBallast:	1.55
Ballast:	4.24
Inerbimento:	4.14
SuperCompattato:	4.07
Stradello:	1.27
Anticapillare:	12.00
Scotico:	12.77
Bonifica:	12.77

PROG 12+760.00  
SEZ. RI05\_11



QUOTE TERRENO	26.77	27.57	27.06	26.98	26.96	24.26	24.16	24.11	24.02	24.54	26.64	26.72							
DIST. PROGRESSIVE TERRENO	-30.00	-22.21	-18.45	-13.67	-8.10	-0.69	3.27	12.88	16.58	19.65	30.38	35.00							
QUOTE PROGETTO				26.97	25.77	25.77	26.97	26.96	29.29	29.21	29.29	29.29							
DIST.PROGRESSIVE PROGETTO				-13.07	-11.87	-10.67	-9.47	-8.27	-4.77	-4.35	0.00	2.00	8.35	8.77	16.68	17.88	19.08	20.28	21.48
DISTANZA BINARI									0.00	4.00									

AREA	
Scavo:	21.40
Rilevato:	100.26
SubBallast:	1.54
Ballast:	4.23
Inerbimento:	4.68
SuperCompattato:	4.07
Stradello:	1.27
Anticapillare:	12.68
Scotico:	13.20
Bonifica:	13.20



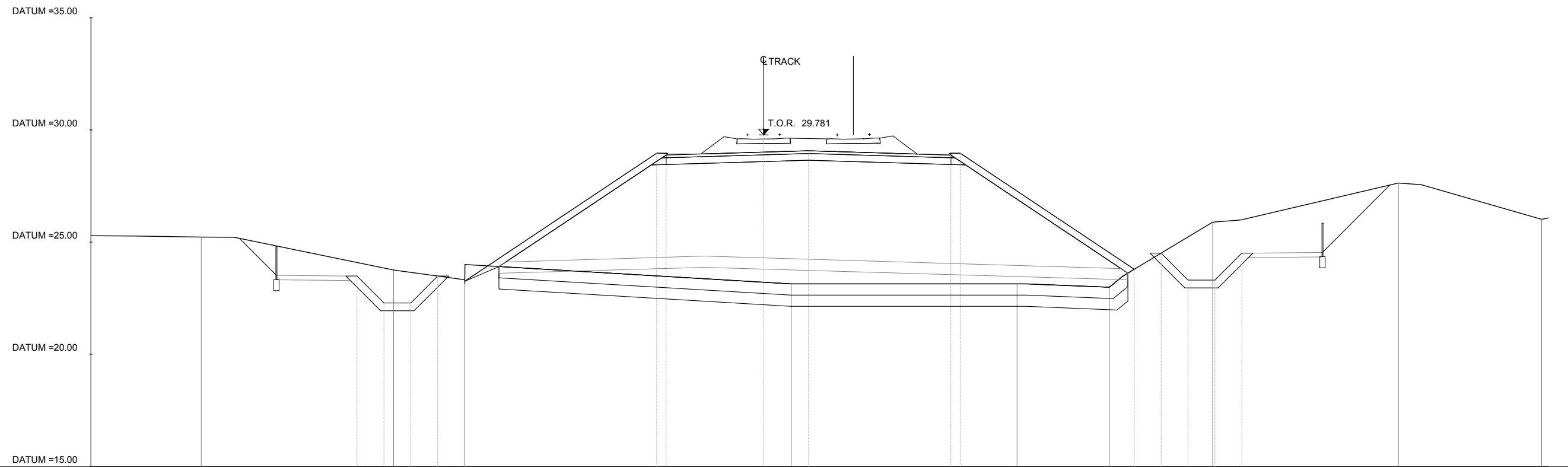
PROG 12+780.00  
SEZ. RI05\_12

QUOTE TERRENO	26.24	27.08	26.65	25.72	25.47	25.51	25.53	25.72	24.45	24.16	24.02	23.24	24.74	26.04	27.08	26.94									
DIST. PROGRESSIVE TERRENO	-30.00	-26.54	-23.48	-20.19	-16.84	-13.14	-9.99	-6.53	-2.22	0.84	10.02	14.51	18.45	22.84	26.10	32.52									
QUOTE PROGETTO						25.56	24.36	24.36	25.56	25.53			29.11	29.03	29.93	29.22	29.03	29.11		24.02	24.41	23.21	23.21	24.41	
DIST. PROGRESSIVE PROGETTO						-14.94	-13.74	-12.54	-11.34	-10.14			-4.77	-4.35	-0.00	2.00	8.35	8.77		16.41	17.61	18.81	20.01	21.21	
DISTANZA BINARI																	-0.00	4.00							





AREA	
Scavo:	30.44
Rilevato:	126.57
SubBallast:	1.55
Ballast:	4.33
Inerbimento:	5.74
SuperCompattato:	4.06
Stradello:	1.27
Anticapillare:	13.84
Scotico:	14.14
Bonifica:	14.14



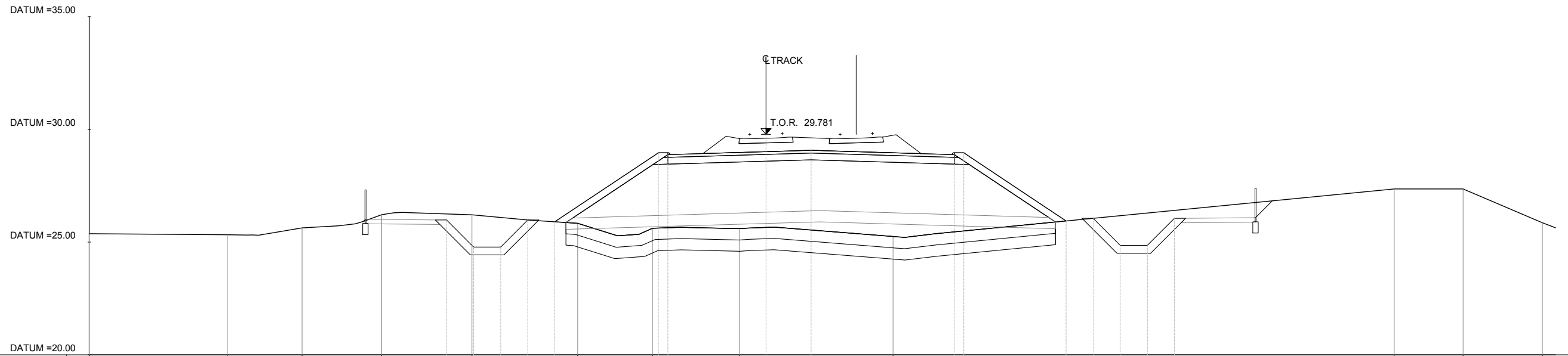
PROG 12+840.00  
SEZ. RI05\_15

QUOTE TERRENO	25.29	25.23		23.76	23.33		23.14		23.14	22.99		25.89		27.64	26.02
DIST. PROGRESSIVE TERRENO	-30.00	-25.08		-16.50	-13.34		1.23		11.30	15.42		20.02		28.31	34.70
QUOTE PROGETTO			23.49	22.29	22.29	23.49	23.25		28.96	28.88	29.78	29.07		28.88	28.96
DIST. PROGRESSIVE PROGETTO			-18.13	-16.93	-15.73	-14.53	-13.33		-4.77	-4.35	-0.00	2.00		8.35	8.77
DISTANZA BINARI									-0.00	4.00					



AREA	
Scavo:	14.87
Rilevato:	65.55
SubBallast:	1.55
Ballast:	4.43
Inerbimento:	3.30
SuperCompattato:	4.06
Stradello:	1.27
Anticapillare:	10.70
Scotico:	10.95
Bonifica:	10.95

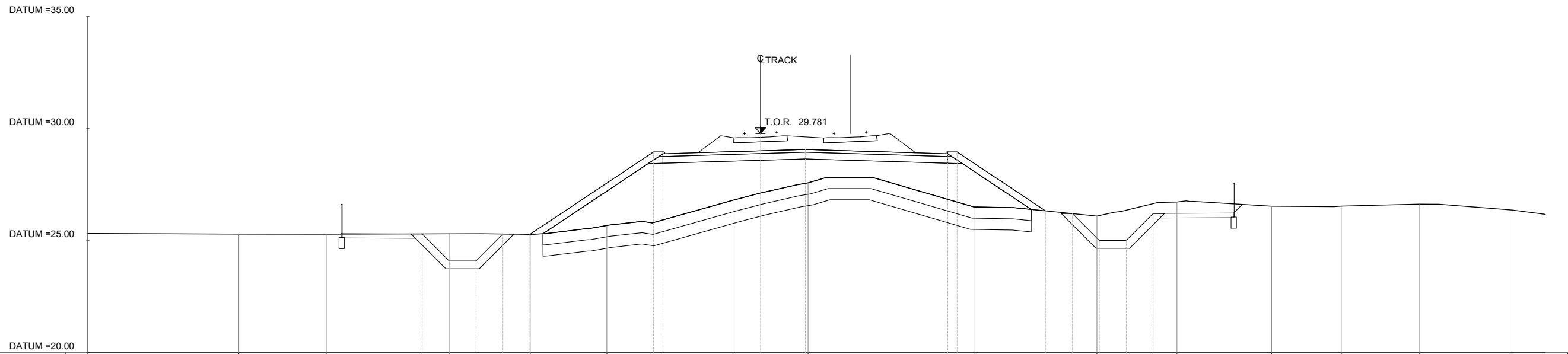
PROG 12+860.00  
SEZ. RI05\_16



QUOTE TERRENO	25.37	25.33	25.63	26.22	26.21	25.83	25.61	25.60	25.25	27.36	27.36	25.86
DIST. PROGRESSIVE TERRENO	-30.00	-23.88	-20.57	-17.04	-13.03	-8.35	-5.03	-1.19	5.63	27.85	30.90	34.41
QUOTE PROGETTO					25.98 24.78	24.78 25.98	25.90	28.96 28.88	29.78 29.07	28.88 28.96	25.94 26.06	24.86 24.86 26.06
DIST.PROGRESSIVE PROGETTO					-14.16 -12.96	-11.76 -10.56	-9.36	-4.77 -4.35	-0.00 2.00	8.35 8.77	13.30 14.50	15.70 16.90 18.10
DISTANZA BINARI									-0.00 4.00			

AREA	
Scavo:	12.86
Rilevato:	40.36
SubBallast:	1.55
Ballast:	4.53
Inerbimento:	3.38
SuperCompattato:	4.07
Stradello:	1.27
Anticapillare:	0.00
Scotico:	11.14
Bonifica:	11.14

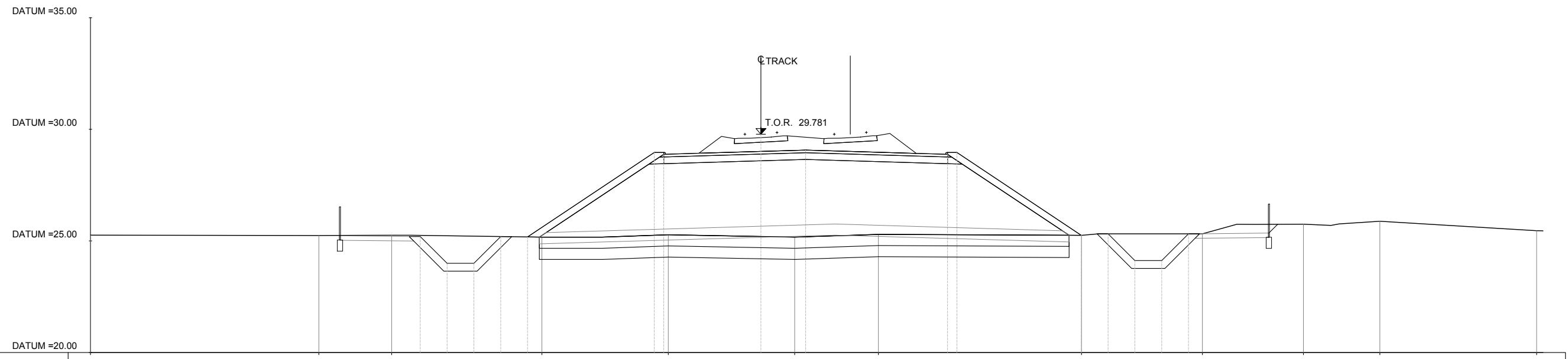
PROG 12+880.00  
SEZ. RI05\_17



QUOTE TERRENO	25.33	25.30	25.29	25.31	25.28	25.68	26.81	27.58	26.51	26.10	26.73	26.54	26.55	26.64	26.37
DIST. PROGRESSIVE TERRENO	-30.00	-23.27	-19.36	-13.89	-10.27	-6.85	-1.23	2.12	9.52	15.00	18.57	22.79	25.90	29.40	33.51
QUOTE PROGETTO				25.30 24.10 24.10 25.30	25.28			29.78 29.07		26.33 26.21	25.01 25.01 26.21				
DIST. PROGRESSIVE PROGETTO				-15.09 -13.89 -12.69 -11.49	-10.29			-4.77 -4.35		8.35 8.77	12.71 13.91	15.11 16.31 17.51			
DISTANZA BINARI								-0.00	4.00						

AREA	
Scavo:	11.91
Rilevato:	73.63
SubBallast:	1.55
Ballast:	4.63
Inerbimento:	4.04
SuperCompattato:	4.06
Stradello:	1.27
Anticapillare:	11.69
Scotico:	11.85
Bonifica:	11.85

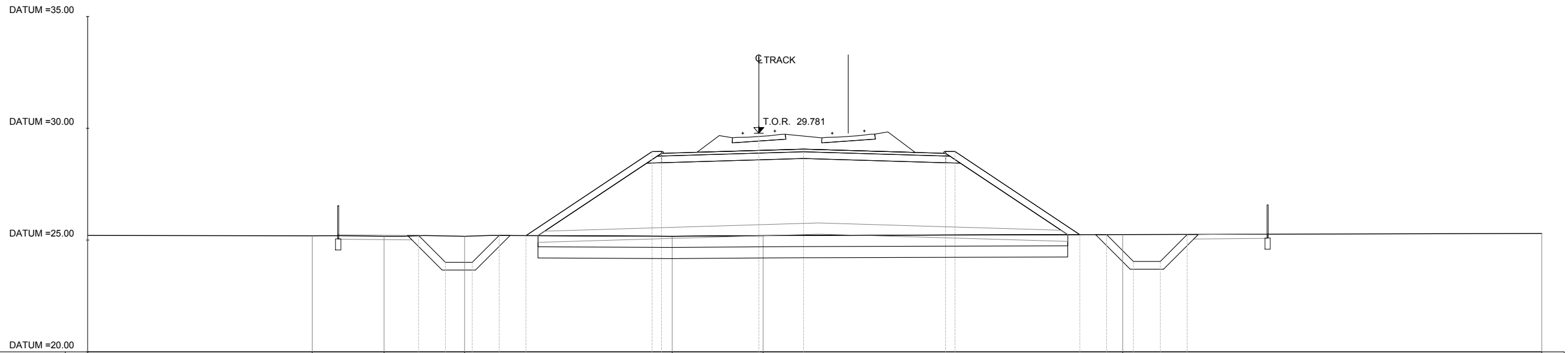
PROG 12+900.00  
SEZ. RI05\_18



QUOTE TERRENO	25.26	25.24	25.25	25.17	25.28	25.17	25.30	25.25	25.32	25.75	25.88	25.46						
DIST. PROGRESSIVE TERRENO	-30.00	-19.78	-16.52	-9.80	-4.14	1.51	5.26	14.34	19.75	24.27	27.70	34.71						
QUOTE PROGETTO			25.20	24.00	24.00	25.20	25.18	28.96	28.88	29.78	29.07	28.88	28.96	25.25	25.32	24.12	24.12	25.32
DIST. PROGRESSIVE PROGETTO			-15.24	-14.04	-12.84	-11.64	-10.44	-4.77	-4.35	0.00	2.00	8.35	8.77	14.33	15.53	16.73	17.93	19.13
DISTANZA BINARI										0.00	4.00							

AREA	
Scavo:	10.51
Rilevato:	74.33
SubBallast:	1.55
Ballast:	4.73
Inerbimento:	4.03
SuperCompattato:	4.07
Stradello:	1.27
Anticapillare:	11.68
Scotico:	11.84
Bonifica:	11.84

PROG 12+920.00  
SEZ. RI05\_19



QUOTE TERRENO	25.21	25.19	25.17	25.17	25.17	25.20	25.25	25.30
DIST. PROGRESSIVE TERRENO	-30.00	-19.96	-16.75	-13.15	-3.87	0.19	16.26	35.00
QUOTE PROGETTO			25.21	24.01	24.01	25.21	25.20	
DIST. PROGRESSIVE PROGETTO			-15.21	-14.01	-12.81	-11.61	-10.41	
DISTANZA BINARI						0.00	4.00	





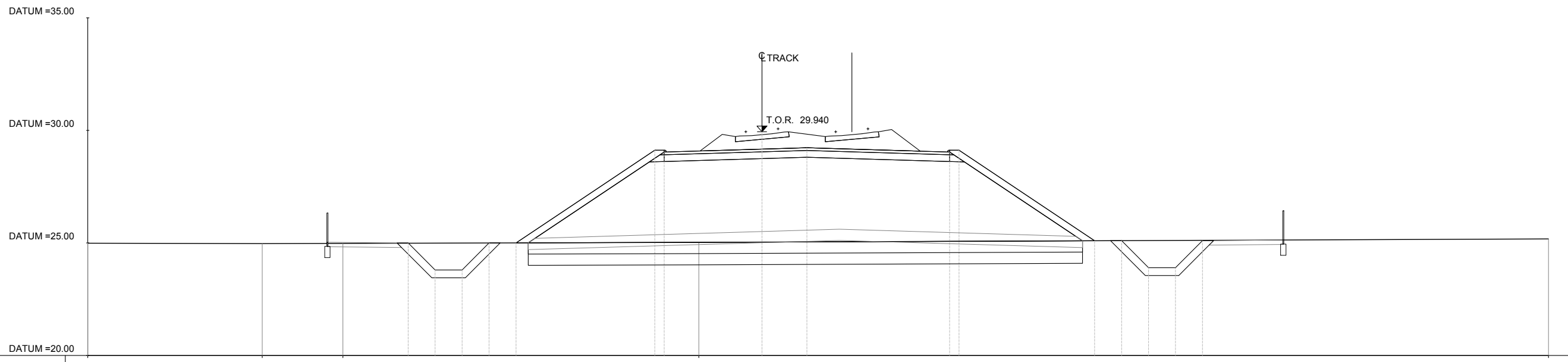






AREA	
Scavo:	10.64
Rilevato:	82.51
SubBallast:	1.55
Ballast:	4.89
Inerbimento:	4.39
SuperCompattato:	4.07
Stradello:	1.27
Anticapillare:	12.16
Scotico:	12.33
Bonifica:	12.33

PROG 13+020.00  
SEZ. RI05\_24



QUOTE TERRENO	24.99	24.97	24.98	25.03	25.18
DIST. PROGRESSIVE TERRENO	-30.00	-22.24	-18.64	-2.81	35.00
QUOTE PROGETTO			25.00	29.12	29.04
DIST. PROGRESSIVE PROGETTO			-15.74	-4.77	8.35
DISTANZA BINARI				0.00	4.00



















