

COMMITTENTE:



DIREZIONE LAVORI:



APPALTATORE:

MANDATARIA:

MANDANTE:



PROGETTAZIONE:

MANDATARIA:

MANDANTI:



PROGETTO ESECUTIVO

**LINEA FERROVIARIA NAPOLI - BARI, TRATTA NAPOLI-CANCELLO,
IN VARIANTE TRA LE PK 0+000 E PK 15+585, INCLUSE LE OPERE ACCESSORIE,
NELL'AMBITO DEGLI INTERVENTI DI CUI AL D.L. 133/2014, CONVERTITO IN LEGGE 164 / 2014**
RELAZIONE

NV - VIABILITÀ

NV03 - SISTEMAZIONE VIABILITA' INTERNA CENTRO COMMERCIALE km 7+141

Relazione tecnica sulle barriere di sicurezza

APPALTATORE	PROGETTAZIONE	
DIRETTORE TECNICO Ing. M. PANISI	DIRETTORE DELLA PROGETTAZIONE Ing. A. CHECCHI	

COMMESSA LOTTO FASE ENTE TIPO DOC. OPERA/DISCIPLINA Progr. REV SCALA:

I	F	1	M	0	0	E	Z	Z	R	H	N	V	0	3	0	0	0	0	4	B	-
---	---	---	---	---	---	---	---	---	---	---	---	---	---	---	---	---	---	---	---	---	---

Rev.	Descrizione	Redatto	Data	Verificato	Data	Approvato	Data	Autorizzato	Data
A	EMISSIONE ESECUTIVA	TRAPANESE	14/06/18	MARTUSCELLI	15/06/18	PIAZZA	15/06/18	MARTUSCELLI	
B	EMISSIONE PER RDV	TRAPANESE	10/09/18	MARTUSCELLI	11/09/18	PIAZZA	11/09/18	MARTUSCELLI	
									12/09/18

File: IF1M.0.0.E.ZZ.RH.NV.03.0.0.004-B.doc

n. Elab.:

APPALTATORE: <u>Mandatario:</u> SALINI IMPREGILO S.p.A.	<u>Mandante:</u> ASTALDI S.p.A.	LINEA FERROVIARIA NAPOLI - BARI TRATTA NAPOLI-CANCELLO				
PROGETTISTA: <u>Mandatario:</u> SYSTRA S.A.	<u>Mandante:</u> SYSTRA-SOTECNI S.p.A. ROCKSOIL S.p.A.	IN VARIANTE TRA LE PK 0+000 E PK 15+585, INCLUSE LE OPERE ACCESSORIE, NELL'AMBITO DEGLI INTERVENTI DI CUI AL D.L. 133/2014, CONVERTITO IN LEGGE 164 / 2014				
PROGETTO ESECUTIVO Relazione tecnica sulle barriere di sicurezza	PROGETTO IF1M	LOTTO 0.0.E.ZZ	CODIFICA RH	DOCUMENTO NV.03.00.004	REV. B	PAGINA 2 di 22

1	PREMESSA.....	3
2	SEZIONE TIPO.....	5
3	BARRIERE DI SICUREZZA	6
4.1	RIFERIMENTI NORMATIVI.....	7
4.2	PARAMETRI CHE DESCRIVONO IL COMPORTAMENTO DELLA BARRIERA ...	8
3.1.1	LIVELLI DI CONTENIMENTO.....	9
3.1.2	LIVELLI DI SEVERITA' D'URTO	12
3.1.3	LIVELLI DI LARGHEZZA OPERATIVA	14
4	PROGETTO SICURVIA.....	16
4.3	CRITERI PER L'ISTALLAZIONE	20
4.3.1	Lunghezza degli impianti.....	21
4.4	TERMINALI	21
4.5	CONFORMITÀ CE E MARCATURA.....	22
4.6	ACCORGIMENTI DA APPORTARE AI SUPPORTI O ALLA BARRIERA	22

APPALTATORE: <u>Mandatario:</u> SALINI IMPREGILO S.p.A.	<u>Mandante:</u> ASTALDI S.p.A.	LINEA FERROVIARIA NAPOLI - BARI TRATTA NAPOLI-CANCELLO								
PROGETTISTA: <u>Mandatario:</u> SYSTRA S.A.		<u>Mandante:</u> SYSTRA-SOTECNI S.p.A.		ROCKSOIL S.p.A.		IN VARIANTE TRA LE PK 0+000 E PK 15+585, INCLUSE LE OPERE ACCESSORIE, NELL'AMBITO DEGLI INTERVENTI DI CUI AL D.L. 133/2014, CONVERTITO IN LEGGE 164 / 2014				
PROGETTO ESECUTIVO Relazione tecnica sulle barriere di sicurezza		PROGETTO IF1M	LOTTO 0.0.E.ZZ	CODIFICA RH	DOCUMENTO NV.03.00.004	REV. B	PAGINA 3 di 22			

1 **PREMESSA**

Nella progettazione della variante alla Linea Napoli – Canello della linea ferroviaria Napoli – Bari, sono previsti interventi di realizzazione di nuove viabilità, l'adeguamento delle viabilità esistenti e l'adeguamento di rampe e svincoli esistenti in conformità alle esigenze del tracciato.

Il presente documento ha lo scopo di illustrare i dettagli tecnici della progettazione esecutiva della Sistemazione viabilità interna Centro Commerciale - km 7+141, denominata NV03. La viabilità in oggetto è finalizzata alla sistemazione dell'attuale viabilità a servizio del Centro Commerciale.

L'intervento di sistemazione si rende necessario in considerazione dell'interferenza della viabilità esistente con le sottostrutture del nuovo viadotto ferroviario tra progr. 6+650.00 e progr. 8+486.82 (VI01).

In progetto è prevista la conservazione dell'attuale connessione con la Strada Comunale Guerra e l'innesto con il "Ramo 2-15" facente parte della viabilità minimale prevista nell'ambito degli interventi di sistemazione dell'area del Centro Commerciale. Tali connessioni sono state previste mediante intersezioni di tipo rotatoria.

L'intervento è stato suddiviso in due tratti, denominati "Tratto A" e "Tratto B", interconnessi mediante una intersezione a rotatoria.

Ai sensi del D. Lgs 285/92 e suoi aggiornamenti successivi, in base alle caratteristiche costruttive, tecniche e funzionali, la NV03 è classificata come strada di categoria E (Strada urbana di quartiere). Trattasi quindi di una strada a carreggiata unica avente una corsia per senso di marcia e banchine pavimentate.

APPALTATORE: <u>Mandatario:</u> SALINI IMPREGILO S.p.A.	<p style="text-align: center;">LINEA FERROVIARIA NAPOLI - BARI TRATTA NAPOLI-CANCELLO</p> <p style="text-align: center;">IN VARIANTE TRA LE PK 0+000 E PK 15+585, INCLUSE LE OPERE ACCESSORIE, NELL'AMBITO DEGLI INTERVENTI DI CUI AL D.L. 133/2014, CONVERTITO IN LEGGE 164 / 2014</p>												
PROGETTISTA: <u>Mandatario:</u> SYSTRA S.A.	<u>Mandante:</u> ASTALDI S.p.A.												
PROGETTO ESECUTIVO Relazione tecnica sulle barriere di sicurezza	<table border="1"> <thead> <tr> <th>PROGETTO</th> <th>LOTTO</th> <th>CODIFICA</th> <th>DOCUMENTO</th> <th>REV.</th> <th>PAGINA</th> </tr> </thead> <tbody> <tr> <td>IF1M</td> <td>0.0.E.ZZ</td> <td>RH</td> <td>NV.03.00.004</td> <td>B</td> <td>4 di 22</td> </tr> </tbody> </table>	PROGETTO	LOTTO	CODIFICA	DOCUMENTO	REV.	PAGINA	IF1M	0.0.E.ZZ	RH	NV.03.00.004	B	4 di 22
PROGETTO	LOTTO	CODIFICA	DOCUMENTO	REV.	PAGINA								
IF1M	0.0.E.ZZ	RH	NV.03.00.004	B	4 di 22								



Figura 1: Inquadramento territoriale

APPALTATORE: <u>Mandatario:</u> SALINI IMPREGILO S.p.A.	<u>Mandante:</u> ASTALDI S.p.A.	LINEA FERROVIARIA NAPOLI - BARI TRATTA NAPOLI-CANCELLO IN VARIANTE TRA LE PK 0+000 E PK 15+585, INCLUSE LE OPERE ACCESSORIE, NELL'AMBITO DEGLI INTERVENTI DI CUI AL D.L. 133/2014, CONVERTITO IN LEGGE 164 / 2014						
PROGETTISTA: <u>Mandatario:</u> SYSTRA S.A.	<u>Mandante:</u> SYSTRA-SOTECNI S.p.A.	ROCKSOIL S.p.A.	PROGETTO IF1M	LOTTO 0.0.E.ZZ	CODIFICA RH	DOCUMENTO NV.03.00.004	REV. B	PAGINA 5 di 22
PROGETTO ESECUTIVO Relazione tecnica sulle barriere di sicurezza								

2 SEZIONE TIPO

L'infrastruttura stradale è inquadrata funzionalmente come Strada Urbana di Quartiere (Cat. E). L'intervallo di velocità di progetto è caratterizzato da un limite inferiore di 40 km/h e da un limite superiore di 60 km/h.

La sezione trasversale è caratterizzata da una configurazione con piattaforma pavimentata di larghezza pari a 8.00 m composta da una corsia per verso di marcia pari a 3.50 m e banchine laterali pari a 0.50 m. La piattaforma pavimentata si inserisce nell'ambito degli spazi utili definiti dalle sottostrutture del viadotto ferroviario. Tali spazi determinano una larghezza trasversale interna pari a 10.20 m lungo i tratti in cui le strutture dell'arco sono adiacenti alla piattaforma. Lungo tali tratti sono previsti, pertanto, margini laterali di larghezza pari a 1.10 m. Lungo i tratti in cui le strutture dell'arco non sono adiacenti alla piattaforma, sono previsti margini laterali di larghezza pari a 1.30 m oltre i quali sono previsti marciapiedi.

Nelle banchine trovano collocazione le cunette per la raccolta delle acque meteoriche di piattaforma.

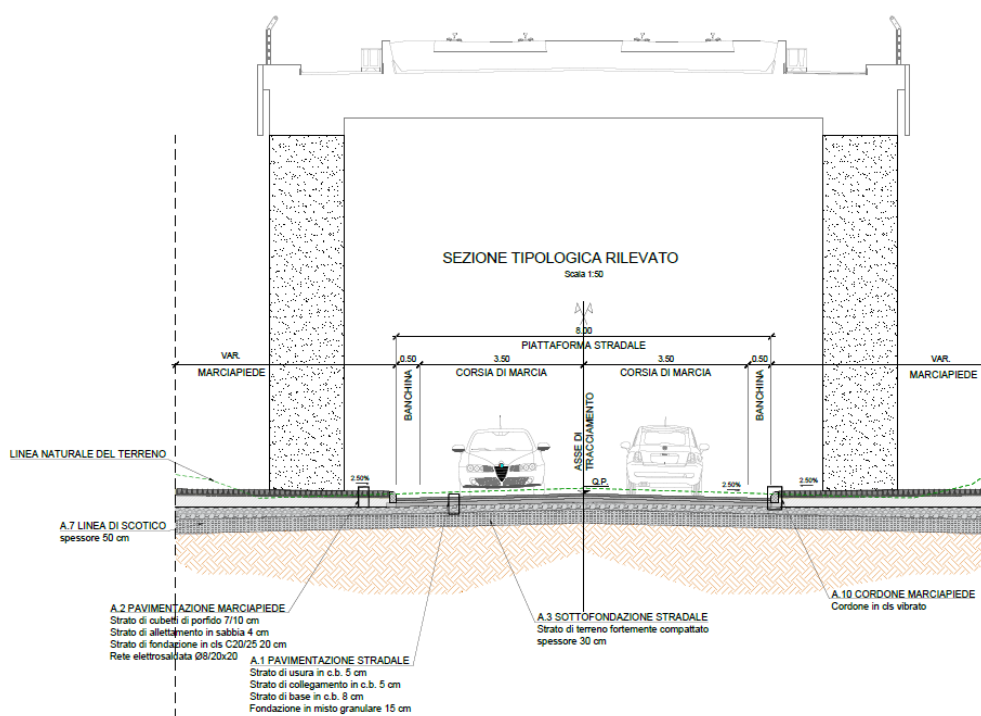


Figura 2: Sezione tipologica

APPALTATORE: <u>Mandatario:</u> SALINI IMPREGILO S.p.A.	<u>Mandante:</u> ASTALDI S.p.A.	LINEA FERROVIARIA NAPOLI - BARI TRATTA NAPOLI-CANCELLO				
PROGETTISTA: <u>Mandatario:</u> SYSTRA S.A.	<u>Mandante:</u> SYSTRA-SOTECNI S.p.A.	ROCKSOIL S.p.A.	IN VARIANTE TRA LE PK 0+000 E PK 15+585, INCLUSE LE OPERE ACCESSORIE, NELL'AMBITO DEGLI INTERVENTI DI CUI AL D.L. 133/2014, CONVERTITO IN LEGGE 164 / 2014			
PROGETTO ESECUTIVO Relazione tecnica sulle barriere di sicurezza	PROGETTO IF1M	LOTTO 0.0.E.ZZ	CODIFICA RH	DOCUMENTO NV.03.00.004	REV. B	PAGINA 6 di 22

3 **BARRIERE DI SICUREZZA**

Nella progettazione dei nuovi dispositivi di ritenuta da installare, si è tenuto in considerazione che le barriere di sicurezza, al fine di compiere le funzioni a loro attribuite, debbano soddisfare i seguenti requisiti:

- **Impedire l'uscita del veicolo fuori controllo:** il veicolo non deve rompere, né scavalcare, né incunearsi sotto la barriera; questo requisito dovrà, naturalmente, essere sempre verificato per qualsiasi tipo di veicolo, per cui, per verificare il corretto funzionamento della barriera, si dovrà verificarne il comportamento con uno o più mezzi rappresentativi del parco veicolare, così da poter poi estendere i risultati a tutti gli altri.
- **Indurre nel veicolo le minime decelerazioni:** la barriera deve formare o rallentare il veicolo in modo da non creare pericolo per gli occupanti; dato che il corpo umano è in grado di sopportare valori limitati di decelerazione conseguenti alla collisione, è necessario che, durante l'urto, le decelerazioni impresse al veicolo ed al conducente siano contenute.
- **Redigere il veicolo con basso angolo di rinvio:** la barriera deve fermare o respingere il veicolo in modo da non creare pericolo per i veicoli che seguono; questo significa che, quando il veicolo si allontana dalla barriera dopo l'urto, dovrà farlo con il più basso angolo possibile (angolo di rinvio).
- **Avere una deformazione massima definita:** la barriera deve avere una deformazione massima, relativa all'urto più gravoso, compatibile con lo spazio a disposizione; infatti se lo spazio a disposizione alle spalle della barriera è minore della sua deformazione massima prevista, il veicolo urtante può venire in contatto ugualmente con l'ostacolo. Inoltre, considerando una barriera disposta sul margine centrale, è necessario assicurare che, nella configurazione di deformazione massima, essa non invada la corsia dell'altro senso di marcia.
- **Avere caratteristiche costanti per tutta la lunghezza:** è necessario modulare il progetto della barriera in funzione della variabilità delle caratteristiche del terreno o dell'opera d'arte su cui la barriera stessa viene installata per garantire una risposta costante all'urto del sistema di ritenuta. Inoltre, poiché le barriere, nelle parti terminali, non sono in grado di esplicare la loro funzione e costituiscono esse stesse un pericolo, è necessario allontanare le estremità da quella parte che è la parte della barriera chiamata ad esercitare effettivamente l'azione di contenimento.

APPALTATORE: <u>Mandatario:</u> SALINI IMPREGILO S.p.A.	<u>Mandante:</u> ASTALDI S.p.A.	LINEA FERROVIARIA NAPOLI - BARI TRATTA NAPOLI-CANCELLO								
PROGETTISTA: <u>Mandatario:</u> SYSTRA S.A.		<u>Mandante:</u> SYSTRA-SOTECNI S.p.A.		ROCKSOIL S.p.A.		IN VARIANTE TRA LE PK 0+000 E PK 15+585, INCLUSE LE OPERE ACCESSORIE, NELL'AMBITO DEGLI INTERVENTI DI CUI AL D.L. 133/2014, CONVERTITO IN LEGGE 164 / 2014				
PROGETTO ESECUTIVO Relazione tecnica sulle barriere di sicurezza		PROGETTO IF1M	LOTTO 0.0.E.ZZ	CODIFICA RH	DOCUMENTO NV.03.00.004	REV. B	PAGINA 7 di 22			

Di conseguenza secondo l'approccio "prestazionale" del D.M. 223/92 la barriera deve verificare gli obiettivi di seguito descritti certificati mediante crash-test da eseguirsi presso laboratori autorizzati.

- adeguatezza strutturale della barriera, senza distacco di elementi;
- contenimento del veicolo, senza ribaltamento a scavalco;
- sicurezza per gli occupanti del veicolo;
- spostamento trasversale totale della barriera da valutare in base alla destinazione.

Inoltre occorre tenere conto in modo adeguato dei seguenti aspetti:

- dinamica del veicolo prima, durante e dopo l'urto;
- interazioni dei pneumatici con la pavimentazione, i cordoli e le varie parti della barriera;
- deformazioni delle varie parti della barriera;
- possibili cedimenti delle giunzioni bullonate.

Il progetto dei dispositivi di ritenuta fornisce, dunque, le indicazioni per l'installazione delle barriere di sicurezza lungo i bordi laterali, sulle opere d'arte e nei punti del tracciato che necessitano di una specifica protezione per la presenza di ostacoli potenzialmente esposti all'urto da parte di veicoli in svio.

Le barriere di sicurezza stradale e gli altri dispositivi di ritenuta sono posti in opera essenzialmente al fine di realizzare per gli utenti della strada e per gli esterni eventualmente presenti, accettabili condizioni di sicurezza in rapporto alla configurazione della strada, garantendo, entro certi limiti, il contenimento dei veicoli che dovessero tendere alla fuoriuscita dalla carreggiata stradale. Le barriere di sicurezza stradale e gli altri dispositivi di ritenuta devono quindi essere idonei ad assorbire parte dell'energia di cui è dotato il veicolo in movimento, limitando contemporaneamente gli effetti d'urto sui passeggeri.

Il presente progetto è redatto conformemente a quanto richiesto dall'art. 2 del Decreto 18 febbraio 1992 n.223 e successive modifiche e integrazioni.

4.1 RIFERIMENTI NORMATIVI

Il progetto delle barriere di sicurezza e degli altri dispositivi di ritenuta è stato sviluppato prendendo a riferimento le principali normative di seguito riportate:

- **D.M. 18.02.1992 n. 223** – Recante le Istruzioni tecniche sulla progettazione, omologazione ed impiego delle barriere di sicurezza stradale;

APPALTATORE: <u>Mandatario:</u> SALINI IMPREGILO S.p.A.	<u>Mandante:</u> ASTALDI S.p.A.	LINEA FERROVIARIA NAPOLI - BARI TRATTA NAPOLI-CANCELLO IN VARIANTE TRA LE PK 0+000 E PK 15+585, INCLUSE LE OPERE ACCESSORIE, NELL'AMBITO DEGLI INTERVENTI DI CUI AL D.L. 133/2014, CONVERTITO IN LEGGE 164 / 2014				
PROGETTISTA: <u>Mandatario:</u> SYSTRA S.A.	<u>Mandante:</u> SYSTRA-SOTECNI S.p.A.	ROCKSOIL S.p.A.				
PROGETTO ESECUTIVO Relazione tecnica sulle barriere di sicurezza	PROGETTO IF1M	LOTTO 0.0.E.ZZ	CODIFICA RH	DOCUMENTO NV.03.00.004	REV. B	PAGINA 8 di 22

- **D.M. 3.06.1998** Recante le Istruzioni tecniche sulla progettazione, omologazione ed impiego delle barriere di sicurezza stradale (con esclusione delle istruzioni tecniche sostituite dalle istruzioni tecniche allegate al D.M. 21.6.2004 n. 2367);
- **D.M. 21.06.2004 n. 2367** Recante le Istruzioni tecniche per la progettazione, l'omologazione e l'impiego dei dispositivi di ritenuta nelle costruzioni stradali;
- **D.M. 28.06.2011:** Disposizioni sull'uso e l'installazione dei dispositivi di ritenuta stradale;
- **UNI EN 1317-1:2010** Sistemi di ritenuta stradali - Parte 1: Terminologia e criteri generali per i metodi di prova;
- **UNI EN 1317-2:2010** Sistemi di ritenuta stradali - Parte 2: Classi di prestazione, criteri di accettazione delle prove d'urto e metodi di prova per le barriere di sicurezza inclusi i parapetti veicolari;
- **UNI EN 1317-3:2010** Sistemi di ritenuta stradali - Parte 3: Classi di prestazione, criteri di accettabilità basati sulla prova di impatto e metodi di prova per attenuatori d'urto;
- **UNI ENV 1317-4:2003** Barriere di sicurezza stradali - Classi di prestazione, criteri di accettazione per la prova d'urto e metodi di prova per terminali e transizioni delle barriere di sicurezza;
- **UNI EN 1317-5:2012** Sistemi di ritenuta stradali - Parte 5: Requisiti di prodotto e valutazione di conformità per sistemi di trattenimento veicoli;
- **UNI EN 12767:2008** Sicurezza passiva di strutture di sostegno per attrezzature stradali - Requisiti, classificazione e metodi di prova;
- **D.M. 5.11.2001** – Norme funzionali e geometriche per la costruzione delle strade e s.m.i. (cogente per le strade nuove e di riferimento per l'adeguamento delle strade esistenti);
- **D.M. 19.4.2006** – Norme funzionali e geometriche per la costruzione delle intersezioni stradali (cogente per le intersezioni nuove e di riferimento per l'adeguamento delle intersezioni esistenti).

4.2 PARAMETRI CHE DESCRIVONO IL COMPORTAMENTO DELLA BARRIERA

Si riassumono i principali parametri che descrivono il comportamento della barriera i quali vengono rilevati con le tecniche di misura di cui alla norma UNI EN 1317, durante le prove.

La norma UNI EN 1317-2:2000, descrive i livelli di prestazione delle barriere di sicurezza per i tre criteri principali relativi al contenimento di un veicolo stradale:

APPALTATORE: <u>Mandatario:</u> SALINI IMPREGILO S.p.A.	<u>Mandante:</u> ASTALDI S.p.A.	LINEA FERROVIARIA NAPOLI - BARI TRATTA NAPOLI-CANCELLO					
PROGETTISTA: <u>Mandatario:</u> SYSTRA S.A.		IN VARIANTE TRA LE PK 0+000 E PK 15+585, INCLUSE LE OPERE ACCESSORIE, NELL'AMBITO DEGLI INTERVENTI DI CUI AL D.L. 133/2014, CONVERTITO IN LEGGE 164 / 2014					
<u>Mandante:</u> SYSTRA-SOTECNI S.p.A. ROCKSOIL S.p.A.		PROGETTO	LOTTO	CODIFICA	DOCUMENTO	REV.	PAGINA
PROGETTO ESECUTIVO Relazione tecnica sulle barriere di sicurezza		IF1M	0.0.E.ZZ	RH	NV.03.00.004	B	9 di 22

- LIVELLO DI CONTENIMENTO;
- LIVELLO DI SEVERITÀ DELL'URTO;
- LIVELLO DI LARGHEZZA OPERATIVA.

3.1.1 LIVELLI DI CONTENIMENTO

Rappresenta l'energia cinetica posseduta dal mezzo all'atto dell'impatto, calcolata con riferimento alla componente della velocità ortogonale alle barriere:

$$L_c = \frac{1}{2} M (V \cdot \sin\varphi)^2 \text{ [kJ]}$$

dove:

- M = massa del veicolo [ton];
- v = velocità di impatto [m/s];
- φ = angolo di impatto [deg].

In base al livello di contenimento (energia) la normativa (articolo m° 6 del D.M. 03/06/1998) classifica le barriere:

CLASSE	CONTENIMENTO	Lc
N1	Minimo	44KJ
N2	Medio	82KJ
H1	Normale	127KJ
H2	Elevato	288KJ
H3	Elevatissimo	463KJ
H4a	Per tratti ad altissimo rischio	572KJ
H4b	Per tratti ad altissimo rischio	724KJ

Tabella 1: Classi di contenimento

APPALTATORE: <u>Mandatario:</u> SALINI IMPREGILO S.p.A.	<u>Mandante:</u> ASTALDI S.p.A.	LINEA FERROVIARIA NAPOLI - BARI TRATTA NAPOLI-CANCELLO				
PROGETTISTA: <u>Mandatario:</u> SYSTRA S.A.		<u>Mandante:</u> SYSTRA-SOTECNI S.p.A.	ROCKSOIL S.p.A.	IN VARIANTE TRA LE PK 0+000 E PK 15+585, INCLUSE LE OPERE ACCESSORIE, NELL'AMBITO DEGLI INTERVENTI DI CUI AL D.L. 133/2014, CONVERTITO IN LEGGE 164 / 2014		
PROGETTO ESECUTIVO Relazione tecnica sulle barriere di sicurezza		PROGETTO	LOTTO	CODIFICA	DOCUMENTO	REV. PAGINA
		IF1M	0.0.E.ZZ	RH	NV.03.00.004	B 10 di 22

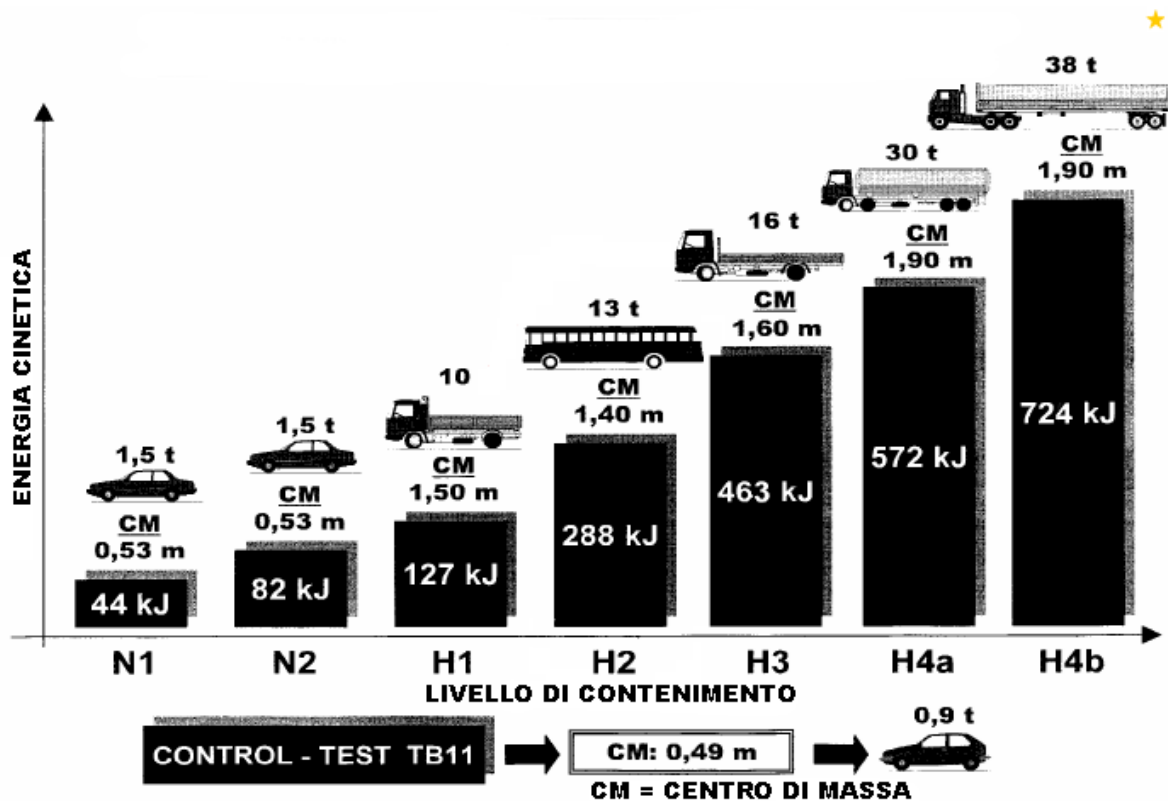


Figura 3: Classi di contenimento

Nel caso in cui la prova d'impatto viene eseguita con veicolo autoarticolato il valore Lc corrispondente alla classe H4 è pari a 724 kJ

Classe	Velocità (km/h)	Angolo di impatto (deg)	Massa totale (ton)	Tipo veicolo	Codifica europea
N1	80	20°	1,5	Autovettura	TB31
N2	110	20°	1,5	Autovettura	TB32
H1	70	15°	10,0	Autocarro	TB42
H2	70	20°	13,0	Autocarro/Bus	TB51
H3	80	20°	16,0	Autocarro	TB61
H4a	65	20°	30,0	Autocarro	TB71
H4b	65	20°	38,0	Autoarticolato	TB81

Tabella 2: Determinazione del livello di contenimento (Lc)

La norma UNI EN 1317-2: 2010 descrive le prove d'urto ed i livelli di contenimento:

APPALTATORE: <u>Mandatario:</u> SALINI IMPREGILO S.p.A.	<u>Mandante:</u> ASTALDI S.p.A.	LINEA FERROVIARIA NAPOLI - BARI TRATTA NAPOLI-CANCELLO IN VARIANTE TRA LE PK 0+000 E PK 15+585, INCLUSE LE OPERE ACCESSORIE, NELL'AMBITO DEGLI INTERVENTI DI CUI AL D.L. 133/2014, CONVERTITO IN LEGGE 164 / 2014						
PROGETTISTA: <u>Mandatario:</u> SYSTRA S.A.	<u>Mandante:</u> SYSTRA-SOTECNI S.p.A.	ROCKSOIL S.p.A.	PROGETTO IF1M	LOTTO 0.0.E.ZZ	CODIFICA RH	DOCUMENTO NV.03.00.004	REV. B	PAGINA 11 di 22
PROGETTO ESECUTIVO Relazione tecnica sulle barriere di sicurezza								

Prova	Velocità d'urto km/h	Angolo d'urto gradi	Massa totale kg	Tipo di veicolo
TB 11	100	20	900	Automobile
TB 21	80	8	1 300	Automobile
TB 22	80	15	1 300	Automobile
TB 31	80	20	1 500	Automobile
TB 32	110	20	1 500	Automobile
TB 41	70	8	10 000	Autocarro rigido
TB 42	70	15	10 000	Autocarro rigido
TB 51	70	20	13 000	Autobus
TB 61	80	20	16 000	Autocarro rigido
TB 71	65	20	30 000	Autocarro rigido
TB 81	65	20	38 000	Autocarro articolato

Tabella 3: Prospetto 1 della norma (descrizione delle prove d'urto dei veicoli)

La valutazione di una barriera di sicurezza per veicoli entro la gamma di livelli di contenimento T3, N2, H1, H2, H3, H4a e H4b necessita dell'esecuzione di due prove:

- una prova in base al massimo livello di contenimento per quella particolare barriera;
- Una prova usando un veicolo leggero (900 Kg) allo scopo di verificare che il raggiungimento soddisfacente del livello massimo sia anche compatibile con la sicurezza per un veicolo leggero.

APPALTATORE: <u>Mandatario:</u> SALINI IMPREGILO S.p.A.	<u>Mandante:</u> ASTALDI S.p.A.	LINEA FERROVIARIA NAPOLI - BARI TRATTA NAPOLI-CANCELLO				
PROGETTISTA: <u>Mandatario:</u> SYSTRA S.A.	<u>Mandante:</u> SYSTRA-SOTECNI S.p.A.	ROCKSOIL S.p.A.	IN VARIANTE TRA LE PK 0+000 E PK 15+585, INCLUSE LE OPERE ACCESSORIE, NELL'AMBITO DEGLI INTERVENTI DI CUI AL D.L. 133/2014, CONVERTITO IN LEGGE 164 / 2014			
PROGETTO ESECUTIVO Relazione tecnica sulle barriere di sicurezza	PROGETTO IF1M	LOTTO 0.0.E.ZZ	CODIFICA RH	DOCUMENTO NV.03.00.004	REV. B	PAGINA 12 di 22

Livelli di contenimento			Prova di accettazione
Contenimento con angolo basso	T1		TB 21
	T2		TB 22
	T3		TB 41 e TB 21
Contenimento normale	N1		TB 31
	N2		TB 32 e TB 11
Contenimento più elevato	H1		TB 42 e TB 11
	L1		TB 42, TB 32 e TB 11
	H2		TB 51 e TB 11
	L2		TB 51, TB 32 e TB 11
	H3		TB 61 e TB 11
	L3		TB 61, TB 32 e TB 11
Contenimento molto elevato	H4a H4b		TB 71 e TB 11 TB 81 e TB 11
	L4a L4b		TB 71, TB 32 e TB 11 TB 81, TB 32 e TB 11

Nota 1 I livelli di contenimento con angolo basso sono intesi esclusivamente per barriere di sicurezza temporanee. Le barriere di sicurezza temporanee possono essere sottoposte a prova anche per livelli di contenimento più elevati.

Nota 2 Se un'installazione è stata sottoposta a prova con esito positivo a un dato livello di contenimento, si dovrebbe considerare che abbia soddisfatto i requisiti di contenimento di tutti i livelli inferiori, eccezione fatta per N1 e N2 che non comprendono T3, i livelli H non comprendono i livelli L e H1, ..., H4b non comprendono N2.

Nota 3 Poiché nei diversi Paesi le prove e lo sviluppo di barriere di sicurezza a contenimento molto elevato sono state effettuate utilizzando tipi di veicoli pesanti molto diversi, sia le prove TB 71 che TB 81 sono attualmente comprese nella norma. I due livelli di contenimento H4a e H4b non dovrebbero essere considerati equivalenti e fra essi non vi è una gerarchia. Lo stesso vale per i due livelli di contenimento L4a e L4b.

Nota 4 La prestazione della classe di contenimento L è migliorata rispetto alle corrispondenti classi H dall'aggiunta della prova TB 32.

Tabella 4: Prospetto 2 della norma (Livelli di contenimento)

3.1.2 LIVELLI DI SEVERITA' D'URTO

Gli indici di valutazione della severità dell'urto per gli occupanti del veicolo (ASI, THIV e PHD) devono essere conformi ai requisiti del prospetto 3 della norma EN 1317-2, dove sono individuati due indici di severità. Vediamo con dettaglio tali indici.

Acceleration Severity Index (ASI) è misurato in un punto ravvicinato al baricentro del veicolo.

$$ASI = Max \left[\sqrt{\left(\frac{a_x(t)}{12g}\right)^2 + \left(\frac{a_y(t)}{9g}\right)^2 + \left(\frac{a_z(t)}{10g}\right)^2} \right]$$

dove a_x , a_y , e a_z sono le componenti dell'accelerazione baricentrica mediate su una scala temporale di 50 millisecondi riferite agli assi x e y e g è l'accelerazione di gravità (9.81m/s²)

La norme UNI EN 1317 (richiamate all'art. 4 del D.M. 21.06.2004) consigliano che tutte le barriere ed i dispositivi di ritenuta ad attenuazione di tutte le classi devono corrispondere ad

APPALTATORE: <u>Mandatario:</u> SALINI IMPREGILO S.p.A.	<u>Mandante:</u> ASTALDI S.p.A.	LINEA FERROVIARIA NAPOLI - BARI TRATTA NAPOLI-CANCELLO IN VARIANTE TRA LE PK 0+000 E PK 15+585, INCLUSE LE OPERE ACCESSORIE, NELL'AMBITO DEGLI INTERVENTI DI CUI AL D.L. 133/2014, CONVERTITO IN LEGGE 164 / 2014					
PROGETTISTA: <u>Mandatario:</u> SYSTRA S.A.		<u>Mandante:</u> SYSTRA-SOTECNI S.p.A.	ROCKSOIL S.p.A.				
PROGETTO ESECUTIVO Relazione tecnica sulle barriere di sicurezza		PROGETTO IF1M	LOTTO 0.0.E.ZZ	CODIFICA RH	DOCUMENTO NV.03.00.004	REV. B	PAGINA 13 di 22

un indice ASI minore o uguale ad 1 (severità "A") ottenuto con un autovettura, E' ammesso un indice ASI fino a 1.4 (severità "B") per le barriere ed i dispositivi destinati a punti particolarmente pericolosi nei quali il contenimento del veicolo in svio diviene un fattore essenziale ai fini della sicurezza stradale. Sono inoltre dichiarate possibili ulteriori deroghe anche al limite di severità "B", per zone in cui il contenimento dei veicoli deve essere categorico.

Theoretical Head Impact Velocity (THIV)

$$THIV = \sqrt{[v_x(t)]^2 + [v_y(t)]^2}$$

dove V_x , e V_y sono le velocità relative del corpo del conducente rispetto al veicolo riferite agli assi x e y.

Post-impact Head Deceleration (PHD)

$$Max \sqrt{\ddot{x}^2(t) + \ddot{y}^2(t)}$$

Livello di severità dell'urto	Valori degli indici		
A	ASI ≤ 1,0	e	THIV ≤ 33 km/h
B	ASI ≤ 1,4		
C	ASI ≤ 1,9		

Tabella 5: Prospetto 3 della norma (Livelli di severità dell'urto)

In funzione del valore degli indici ASI e THIV, il prospetto 3 definisce le tre classi di severità dell'urto A, B e C. Il livello di severità dell'urto A permette un maggiore livello di sicurezza per l'occupante di un veicolo che esce di strada rispetto al livello B, e il livello B maggiore rispetto al livello C. Le misure delle prove, adeguatamente elaborate in conformità al punto 6.3 della EN 1317-1:2010, devono essere confrontate direttamente con i valori del prospetto 3.

APPALTATORE: <u>Mandatario:</u> SALINI IMPREGILO S.p.A.	<u>Mandante:</u> ASTALDI S.p.A.	LINEA FERROVIARIA NAPOLI - BARI TRATTA NAPOLI-CANCELLO				
PROGETTISTA: <u>Mandatario:</u> SYSTRA S.A.	<u>Mandante:</u> SYSTRA-SOTECNI S.p.A.	ROCKSOIL S.p.A.	IN VARIANTE TRA LE PK 0+000 E PK 15+585, INCLUSE LE OPERE ACCESSORIE, NELL'AMBITO DEGLI INTERVENTI DI CUI AL D.L. 133/2014, CONVERTITO IN LEGGE 164 / 2014			
PROGETTO ESECUTIVO Relazione tecnica sulle barriere di sicurezza	PROGETTO	LOTTO	CODIFICA	DOCUMENTO	REV.	PAGINA
	IF1M	0.0.E.ZZ	RH	NV.03.00.004	B	14 di 22

3.1.3 LIVELLI DI LARGHEZZA OPERATIVA

La deformazione delle barriere di sicurezza durante l'urto deve essere compatibile con lo spazio disponibile dietro il sistema. La deformazione è caratterizzata dalla larghezza operativa (W) e dalla deflessione dinamica (D).

La larghezza operativa (W) è la distanza tra posizione iniziale del fronte rivolto verso il traffico prima dell'impatto del sistema e la massima posizione dinamica laterale di una qualunque componente principale della barriera.

La deflessione dinamica (D) è il massimo spostamento dinamico trasversale del lato rivolto verso il traffico del sistema.

La deformazione del sistema di ritenuta deve essere conforme ai requisiti del prospetto 4 della norma UNI EN 1317-2: 2010 di seguito riportata:

Classi di livelli di larghezza operativa normalizzata	Livelli di larghezza operativa normalizzata m
W_1	$W_N \leq 0,6$
W_2	$W_N \leq 0,8$
W_3	$W_N \leq 1,0$
W_4	$W_N \leq 1,3$
W_5	$W_N \leq 1,7$
W_6	$W_N \leq 2,1$
W_7	$W_N \leq 2,5$
W_8	$W_N \leq 3,5$

Nota 1 In casi specifici è possibile specificare una classe di livello di larghezza operativa minore di W_1 .

Nota 2 La deflessione dinamica, la larghezza operativa e l'intrusione del veicolo permettono di determinare le condizioni per l'installazione di ogni barriera di sicurezza, nonché di definire le distanze da creare davanti agli ostacoli per permettere al sistema di fornire prestazioni soddisfacenti.

Nota 3 La deformazione dipende sia dal tipo di sistema che dalle caratteristiche della prova d'urto.

Tabella 6: Prospetto 3 della norma (Livelli di larghezza operativa normalizzata)

Nel seguente schema (Norma UNI EN 1317-2) sono schematizzati graficamente i criteri di misura di:

- Deflessione dinamica D_m
- Larghezza operativa W_m
- Intrusione del veicolo V_{Im}

APPALTATORE: <u>Mandatario:</u> SALINI IMPREGILO S.p.A.	<u>Mandante:</u> ASTALDI S.p.A.	LINEA FERROVIARIA NAPOLI - BARI TRATTA NAPOLI-CANCELLO				
PROGETTISTA: <u>Mandatario:</u> SYSTRA S.A.		<u>Mandante:</u> SYSTRA-SOTECNI S.p.A.		ROCKSOIL S.p.A.		
PROGETTO ESECUTIVO Relazione tecnica sulle barriere di sicurezza		PROGETTO IF1M	LOTTO 0.0.E.ZZ	CODIFICA RH	DOCUMENTO NV.03.00.004	REV. PAGINA B 15 di 22
		IN VARIANTE TRA LE PK 0+000 E PK 15+585, INCLUSE LE OPERE ACCESSORIE, NELL'AMBITO DEGLI INTERVENTI DI CUI AL D.L. 133/2014, CONVERTITO IN LEGGE 164 / 2014				

Le installazioni devono essere eseguite con particolare cura e nel pieno rispetto delle indicazioni progettuali, in modo da evitare possibili funzionamenti non corretti, accertando che non siano presenti zone di elevato pericolo in caso di urto.

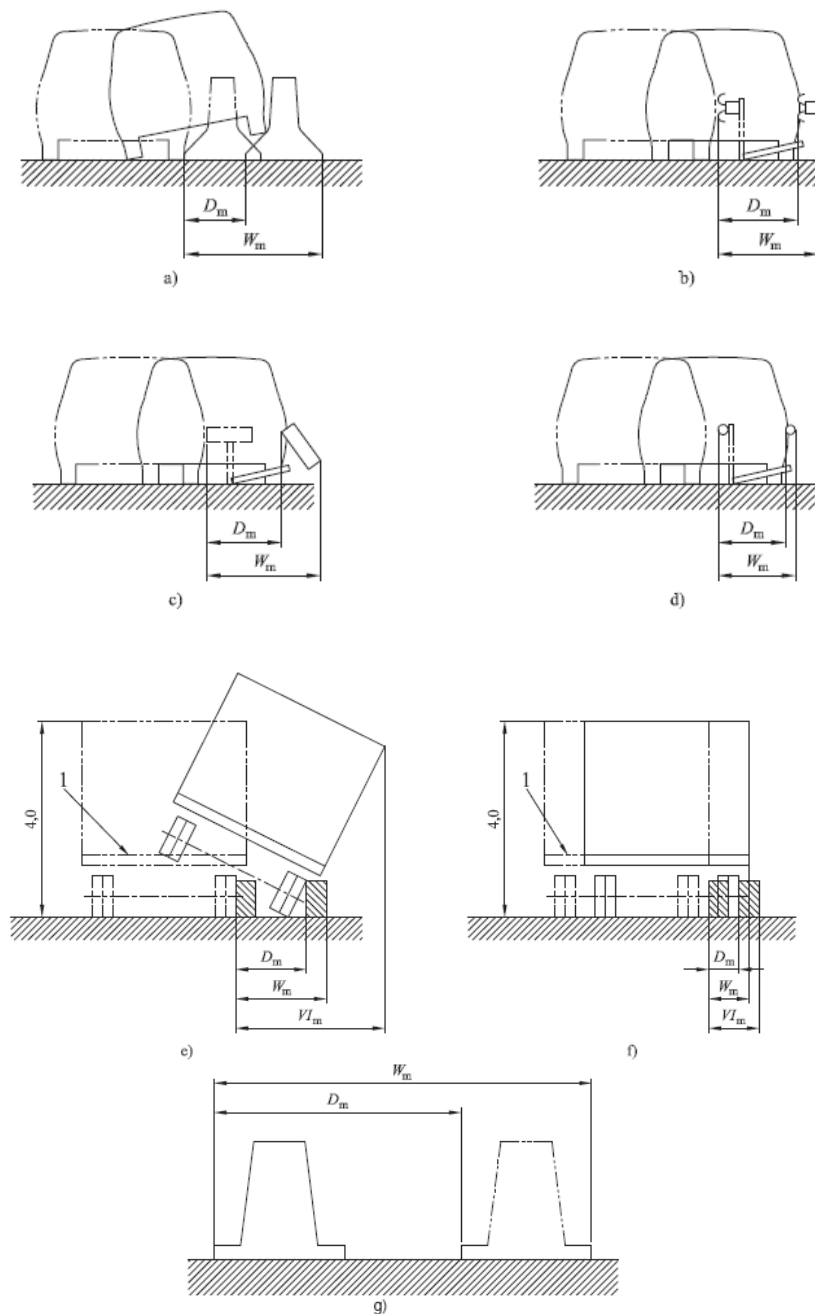


Figura 5: Prosp 4 - deflessione dinamica D_m , larg. operativa W_m , intrusione del veicolo V_{Im}

APPALTATORE: <u>Mandatario:</u> SALINI IMPREGILO S.p.A.	<u>Mandante:</u> ASTALDI S.p.A.	LINEA FERROVIARIA NAPOLI - BARI TRATTA NAPOLI-CANCELLO				
PROGETTISTA: <u>Mandatario:</u> SYSTRA S.A.	<u>Mandante:</u> SYSTRA-SOTECNI S.p.A.	ROCKSOIL S.p.A.	IN VARIANTE TRA LE PK 0+000 E PK 15+585, INCLUSE LE OPERE ACCESSORIE, NELL'AMBITO DEGLI INTERVENTI DI CUI AL D.L. 133/2014, CONVERTITO IN LEGGE 164 / 2014			
PROGETTO ESECUTIVO Relazione tecnica sulle barriere di sicurezza	PROGETTO IF1M	LOTTO 0.0.E.ZZ	CODIFICA RH	DOCUMENTO NV.03.00.004	REV. B	PAGINA 16 di 22

4 PROGETTO SICURVIA

La progettazione dell'installazione, cioè le modalità di identificazione delle zone da proteggere e del livello di contenimento, offre ampia discrezionalità al progettista, salvo alcune indicazioni ritenute cogenti dalla normativa.

Il D.M. LL.PP. n. 223 del 18.02.1992 e successivi aggiornamenti, riporta le indicazioni prescrittive per le installazioni di sicurvia su nuovi assi viari o su adeguamenti importanti di assi esistenti. Con questo Decreto il problema della sicurezza stradale viene riconsiderato in base alle caratteristiche del traffico stradale. Le protezioni con barriere di sicurezza sono ritenute necessarie nei seguenti casi:

- bordo laterale di tutte le opere d'arte all'aperto (ponti, viadotti, sovrappassi, muri di sostegno della carreggiata);
- spartitraffico, ove presente;
- bordo laterale nelle sezioni stradali di altezza rispetto al piano campagna $\geq 1,00\text{m}$;
- bordo laterale stradale nelle sezioni in rilevato con pendenza delle scarpate $\geq 2/3$; per pendenze inferiori si demanda al progettista la valutazione di situazioni di potenziale pericolosità;
- ostacoli fissi (pile di ponti, rocce affioranti, alberature, pali di illuminazione, supporti per segnaletica, edifici, cortili).

La normativa tecnica di riferimento non definisce precisamente i criteri di scelta delle barriere nelle diverse situazioni di installazione. In base all'articolo 7 del Decreto Ministeriale N. 223 del 18/02/1992, la scelta delle barriere deve tenere conto delle caratteristiche geometriche e della destinazione della strada, nonché di quelle del traffico cui la stessa sarà interessata.

Per la valutazione del traffico, il progettista provvederà a determinare la composizione sulla base dei dati disponibili o rilevabili sulla strada interessata (Traffico giornaliero medio), ovvero di studio previsionale, ed in funzione della presenza di veicoli di peso superiore a 30 KN. Ai fini pratici il DM n.2367 del 21/06/04 Art. 6 riporta solo una tabella di sintesi (vedi Tabella seguente) che **indica le classi minime di barriere da impiegare in funzione:**

- del tipo di strada (classificata o assimilata in base al Nuovo Codice della Strada);
- del tipo di traffico (I, II o III, a seconda del TGM e della percentuale di traffico pesante);
- della destinazione generale delle barriere (spartitraffico, bordo laterale, bordo ponte).

APPALTATORE: <u>Mandatario:</u> SALINI IMPREGILO S.p.A.	<u>Mandante:</u> ASTALDI S.p.A.	LINEA FERROVIARIA NAPOLI - BARI TRATTA NAPOLI-CANCELLO				
PROGETTISTA: <u>Mandatario:</u> SYSTRA S.A.	<u>Mandante:</u> SYSTRA-SOTECNI S.p.A.	ROCKSOIL S.p.A.	IN VARIANTE TRA LE PK 0+000 E PK 15+585, INCLUSE LE OPERE ACCESSORIE, NELL'AMBITO DEGLI INTERVENTI DI CUI AL D.L. 133/2014, CONVERTITO IN LEGGE 164 / 2014			
PROGETTO ESECUTIVO Relazione tecnica sulle barriere di sicurezza	PROGETTO IF1M	LOTTO 0.0.E.ZZ	CODIFICA RH	DOCUMENTO NV.03.00.004	REV. B	PAGINA 17 di 22

Ai fini applicativi il traffico è classificato in ragione dei volumi di traffico e della prevalenza dei mezzi che lo compongono, distinto nei seguenti livelli:

Tipo di traffico	TGM	% Veicoli con massa >3,5 t
I	≤1000	Qualsiasi
I	>1000	≤ 5
II	>1000	5 < n ≤ 15
III	>1000	> 15

Tabella 7: Definizione del tipo di traffico della strada

Per la definizione delle classi di barriere da adottare in progetto risulta necessario, secondo quanto previsto dal D.M. 21.06.2004, definire, oltre alla classe funzionale ed alla destinazione delle protezioni (bordo rilevato, bordo ponte e spartitraffico), la classe di traffico a cui appartiene la strada oggetto di progettazione.

La classe di traffico di un dato arco si definisce in funzione del Traffico Giornaliero Medio (TGM) bidirezionale (o totale ma monodirezionale nel caso di archi a senso unico di marcia) e della percentuale di veicoli pesanti (di massa > 3.5 tonnellate).

In assenza di informazioni certe e/o previsionali ci si pone, a vantaggio di sicurezza, nella peggiore situazione possibile per la strada in analisi, e si sceglie di caratterizzarla con un **traffico di classe III**.

La norma che definisce la classe minima è il D.M 2367/2004 la quale indica nelle seguenti tabelle, in base alla tipologia di traffico individuata e alla classificazione della strada, la classe minima delle barriere da adottare in funzione delle diverse destinazioni.

APPALTATORE: <u>Mandatario:</u> SALINI IMPREGILO S.p.A.	<u>Mandante:</u> ASTALDI S.p.A.	LINEA FERROVIARIA NAPOLI - BARI TRATTA NAPOLI-CANCELLO					
PROGETTISTA: <u>Mandatario:</u> SYSTRA S.A.		<u>Mandante:</u> SYSTRA-SOTECNI S.p.A.		ROCKSOIL S.p.A.			
PROGETTO ESECUTIVO Relazione tecnica sulle barriere di sicurezza		PROGETTO IF1M	LOTTO 0.0.E.ZZ	CODIFICA RH	DOCUMENTO NV.03.00.004	REV. B	PAGINA 18 di 22
		IN VARIANTE TRA LE PK 0+000 E PK 15+585, INCLUSE LE OPERE ACCESSORIE, NELL'AMBITO DEGLI INTERVENTI DI CUI AL D.L. 133/2014, CONVERTITO IN LEGGE 164 / 2014					

Tipo di strade	Traffico	DESTINAZIONE BARRIERE		
		Barriere Spartitraffico a	Barriere bordo laterale b	Barriere bordo ponte ⁽¹⁾ c
Autostrade (A) e strade extraurbane principali (B)	I	H2	H1	H2
	II	H3	H2	H3
	III	H3-H4 ⁽²⁾	H2-H3 ⁽²⁾	H3-H4 ⁽²⁾
Strade extraurbane secondarie (C) e strade urbane di scorrimento (D)	I	H1	N2	H2
	II	H2	H1	H2
	III	H2	H2	H3
Strade urbane di quartiere (E) e strade locali (F)	I	N2	N1	H2
	II	H1	N2	H2
	III	H1	H1	H2

(1) Per ponti o viadotti si intendono opere di luce superiore a 10 metri; per luci minori sono equiparate al bordo laterale

(2) La scelta tra le due classi sarà determinata dal progettista

Tabella 7.1: Identificazione delle classi minime nelle diverse destinazioni (Tabella "A" della norma)

In particolare la strada in analisi è una strada di categoria E, urbana di quartiere, caratterizzata da un traffico di classe III, ergo per la protezione dei margini andrebbero previste barriere di sicurezza di classe H1 bordo laterale. Nonostante ciò, secondo quanto prescritto al Cap. 5.2.2.1.2 del D.M. 14/01/2008 "Norme Tecniche per le Costruzioni", "i piedritti dei ponti ubicati a distanza $\leq 5,0$ m dalla sede stradale, dovranno essere protetti contro il pericolo di urti di veicoli stradali, mediante adeguate opere chiaramente destinate alla protezione dei piedritti stessi". Per tale motivo, sono state previste **barriere di sicurezza di classe H2 bordo laterale**.

La disposizione delle barriere segue la figura.

APPALTATORE: <u>Mandatario:</u> SALINI IMPREGILO S.p.A.	<u>Mandante:</u> ASTALDI S.p.A.	LINEA FERROVIARIA NAPOLI - BARI TRATTA NAPOLI-CANCELLO					
PROGETTISTA: <u>Mandatario:</u> SYSTRA S.A.		<u>Mandante:</u> SYSTRA-SOTECNI S.p.A.		ROCKSOIL S.p.A.			
PROGETTO ESECUTIVO Relazione tecnica sulle barriere di sicurezza		PROGETTO IF1M	LOTTO 0.0.E.ZZ	CODIFICA RH	DOCUMENTO NV.03.00.004	REV. B	PAGINA 19 di 22

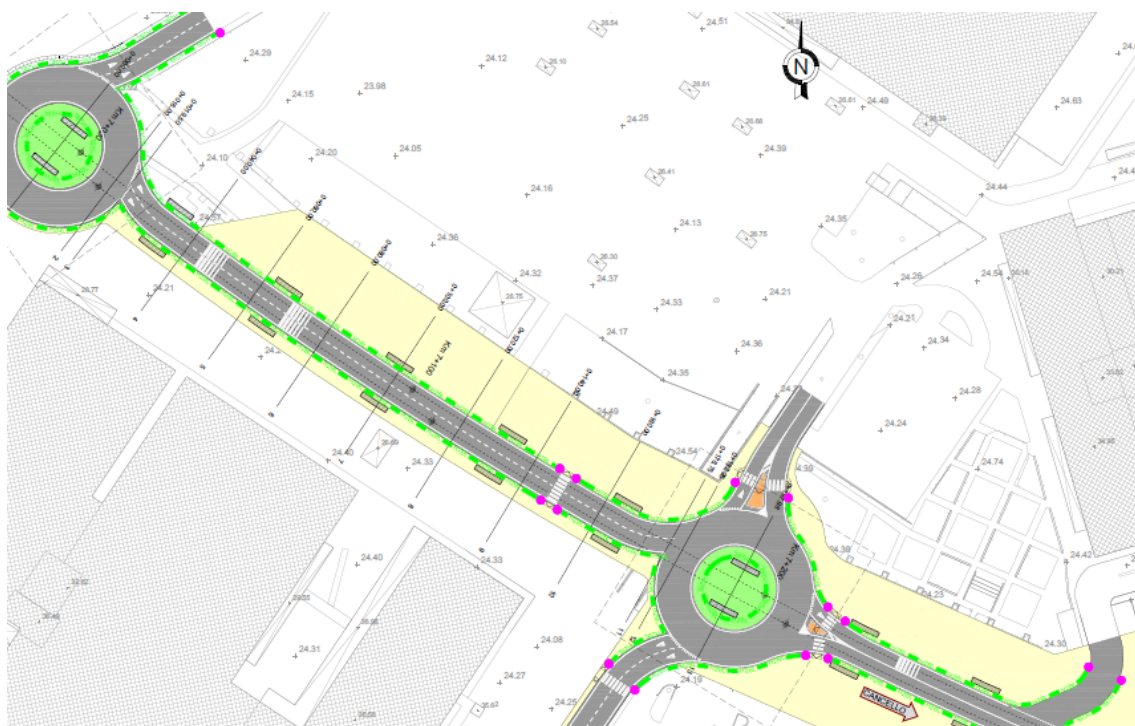


Figura 6: Identificazione delle Barriera classe H2 bordo laterale in verde

Sono inoltre previsti terminali di barriera progettati ai paragrafi successivi.

Si rimanda in ogni caso alla tavola di progetto “Planimetria delle barriere di sicurezza” per ulteriori chiarimenti.

Le protezioni dovranno in ogni caso essere effettuate per una estensione almeno pari a quella indicata nel certificato di omologazione, ponendone circa due terzi prima dell’ostacolo, integrando lo stesso dispositivo con eventuali ancoraggi e con i terminali indicati nel certificato di omologazione, salvo diversa prescrizione del progettista secondo i criteri indicati nell’art. 6.; in particolare, ove possibile, per le protezioni isolate di ostacoli fissi, all’inizio dei tratti del dispositivo di sicurezza, potranno essere utilizzate integrazioni di terminali speciali appositamente testati.

Per tutte le tipologie di barriere, tranne che per le N1, deve essere valutato l’indice di severità degli impatti mediante un prova TB11. Le norme UNI EN 1317 (richiamate all’art.4 del DM 21/06/2004) consigliano un indice ASI minore o uguale ad 1 (**severità “A”**), ammettendo comunque un indice ASI fino ad 1,4 (severità “B”). Sono inoltre dichiarate possibili ulteriori deroghe anche al limite di severità B, per zone in cui il contenimento dei veicoli deve essere categorico.

APPALTATORE: <u>Mandatario:</u> SALINI IMPREGILO S.p.A.	<u>Mandante:</u> ASTALDI S.p.A.	LINEA FERROVIARIA NAPOLI - BARI TRATTA NAPOLI-CANCELLO				
PROGETTISTA: <u>Mandatario:</u> SYSTRA S.A.	<u>Mandante:</u> SYSTRA-SOTECNI S.p.A.	ROCKSOIL S.p.A.	IN VARIANTE TRA LE PK 0+000 E PK 15+585, INCLUSE LE OPERE ACCESSORIE, NELL'AMBITO DEGLI INTERVENTI DI CUI AL D.L. 133/2014, CONVERTITO IN LEGGE 164 / 2014			
PROGETTO ESECUTIVO Relazione tecnica sulle barriere di sicurezza	PROGETTO IF1M	LOTTO 0.0.E.ZZ	CODIFICA RH	DOCUMENTO NV.03.00.004	REV. B	PAGINA 20 di 22

Per le barriere scelte in questo esecutivo, **il livello di severità assunto deve essere pari ad A**, con un larghezza operativa inferiore ad 1m, **indicato dalle norme uni come W₂**. Potrà, comunque, essere adottata in fase di esecuzione una barriera con livello di severità B e W inferiore nel caso in cui non risultino disponibili dispositivi rientranti in classe A con le specifiche di progetto. Di seguito il riepilogo della barriera scelta.

Classe Barriera	Livello di contenimento L _j	Indice di severità ASI	Larghezza operativa W
H2BL	288 kJ	A	W2

Tabella 10: Riepilogo barriera di sicurezza scelta

4.3 CRITERI PER L'ISTALLAZIONE

Al fine di consentire un corretto funzionamento delle barriere, il D.M. 21.6.2004 prevede che si estenda la protezione con una barriera della medesima classe per uno sviluppo sufficiente a garantire che la barriera funzioni opportunamente nel punto di inizio e di fine del tratto da proteggere. A monte del primo punto in cui la protezione deve esplicare il suo pieno funzionamento è stato pertanto previsto un tratto di barriera denominato **“ala prima”** e, analogamente, a valle è stata prevista una **“ala dopo”**. Entrambe le “ali” sono caratterizzate dal medesimo livello di contenimento della barriera previsto nel tratto da proteggere.

Per quanto attiene allo sviluppo delle “ali” il D.M. 21.6.2004 prevede che *“Le protezioni dovranno in ogni caso essere effettuate per una estensione almeno pari a quella indicata nel certificato di omologazione, ponendone circa due terzi prima dell’ostacolo, integrando lo stesso dispositivo con eventuali ancoraggi e con i terminali semplici indicati nel certificato di omologazione, salvo diversa prescrizione del progettista secondo i criteri indicati nell’art. 6.”*. La circolare 62032/2010 chiarisce altresì che *“l’estensione minima pari a quella indicata nel certificato di omologazione ha valore prescrittivo mentre il posizionamento di due terzi prima ha carattere indicativo. Il progettista può stabilire lo sviluppo di barriera da porre a monte dell’ostacolo, tenendo conto delle modalità con cui sono state effettuate le prove sulla barriera per l’omologazione e della morfologia della strada. Nelle strade a doppio senso di marcia, dove non è possibile individuare il tratto “prima dell’ostacolo”, le medesime protezioni andranno realizzate da entrambi i lati dell’ostacolo, fermo restando il vincolo dell’estensione minima di barriera da installare. Nelle strade a senso unico di marcia la barriera dovrà in tutti i casi essere estesa oltre l’ultimo punto da proteggere, in*

APPALTATORE: <u>Mandatario:</u> SALINI IMPREGILO S.p.A.	<u>Mandante:</u> ASTALDI S.p.A.	LINEA FERROVIARIA NAPOLI - BARI TRATTA NAPOLI-CANCELLO					
PROGETTISTA: <u>Mandatario:</u> SYSTRA S.A.		<u>Mandante:</u> SYSTRA-SOTECNI S.p.A.		ROCKSOIL S.p.A.		IN VARIANTE TRA LE PK 0+000 E PK 15+585, INCLUSE LE OPERE ACCESSORIE, NELL'AMBITO DEGLI INTERVENTI DI CUI AL D.L. 133/2014, CONVERTITO IN LEGGE 164 / 2014	
PROGETTO ESECUTIVO Relazione tecnica sulle barriere di sicurezza		PROGETTO IF1M	LOTTO 0.0.E.ZZ	CODIFICA RH	DOCUMENTO NV.03.00.004	REV. B	PAGINA 21 di 22

modo da assicurare che le condizioni di funzionamento siano soddisfacenti in tutto il tratto di interesse.”.

Per quanto attiene alla distanza tra il punto d’urto e l’elemento iniziale della barriera la norma EN1317-2 prevede che l’urto avvenga in un punto a circa un terzo della lunghezza della barriera di sicurezza dall’estremità di avvicinamento. Pertanto la misura di “ala prima” strettamente necessaria è stimabile in 1/3 della lunghezza minima di funzionamento (Lf).

Si prevedono barriere di sicurezza sul margine laterale stradale nelle sezioni in rilevato dove il dislivello tra il colmo dell’arginello ed il piano di campagna è maggiore o uguale a 1 m. La protezione è necessaria per tutte le scarpate aventi pendenza maggiore o uguale a 2/3 o, nei casi in cui la pendenza della scarpata sia inferiore a 2/3, la necessità di protezione dipende dalla combinazione della pendenza e dell’altezza della scarpata, tenendo conto delle situazioni di potenziale pericolosità a valle della scarpata (presenza di edifici, strade, ferrovie, depositi di materiale pericoloso o simili).

Per la viabilità in progetto si prevede di installare le barriere di sicurezza così come rappresentato nell’elaborato “Planimetria delle barriere di sicurezza” a cui si rimanda per maggiori dettagli e approfondimenti.

4.3.1 Lunghezza degli impianti

Le lunghezze degli impianti, tratta per tratta, sono riportate nell’elaborato “Planimetria delle barriere di sicurezza” allegata al presente progetto.

Tutte le lunghezze di progetto sono maggiori delle lunghezze di infissione della barriera per l’esecuzione dei crash test.

4.4 TERMINALI

I terminali semplici, definiti come normali elementi iniziali e finali di una barriera di sicurezza, possono essere sostituiti o integrati alle estremità di barriere laterali con terminali speciali testati secondo UNI EN 1317-4, di tipo omologato. In questo caso, la scelta avverrà tenendo conto delle loro prestazioni e della destinazione e ubicazione, secondo la tabella C del DM n.2367 del 21/06/04

APPALTATORE: <u>Mandatario:</u> SALINI IMPREGILO S.p.A.	<u>Mandante:</u> ASTALDI S.p.A.	LINEA FERROVIARIA NAPOLI - BARI TRATTA NAPOLI-CANCELLO				
PROGETTISTA: <u>Mandatario:</u> SYSTRA S.A.	<u>Mandante:</u> SYSTRA-SOTECNI S.p.A. ROCKSOIL S.p.A.	IN VARIANTE TRA LE PK 0+000 E PK 15+585, INCLUSE LE OPERE ACCESSORIE, NELL'AMBITO DEGLI INTERVENTI DI CUI AL D.L. 133/2014, CONVERTITO IN LEGGE 164 / 2014				
PROGETTO ESECUTIVO Relazione tecnica sulle barriere di sicurezza	PROGETTO	LOTTO	CODIFICA	DOCUMENTO	REV.	PAGINA
	IF1M	0.0.E.ZZ	RH	NV.03.00.004	B	22 di 22

Velocità imposta nel sito da proteggere	Classe dei terminali
Con velocità $v \geq 130$ km/h	P3
Con velocità $90 \leq v < 130$ km/h	P2
Con velocità $v < 90$ km/h	P1

Tabella 11: Terminali speciali testati (Tabella “C” della norma)

Qualsiasi interruzione della continuità longitudinale delle barriere esposte al flusso di traffico dovrà essere dotata di un sistema terminale che prevenga, per quanto possibile, l’urto frontale dei veicoli contro la parte iniziale della barriera.

Nel caso in esame avendo un tetto massimo di velocità di progetto pari a 60 Km/h si prevede l’utilizzo di **terminali testati ai sensi della ENV1317-4 di classe P1**. In particolare saranno installati 2 terminali alla progressiva finale sul lato destro e sul lato sinistro ed uno sul ciglio sinistro al km 0+112, termine di ogni tratto di barriera.

4.5 CONFORMITÀ CE E MARCATURA

Tutti i dispositivi di ritenuta stradale da installare, in conformità al D.M. 28/06/2011 ed al Regolamento UE 305/2011 saranno conformi alle norme UNI EN 1317-1/5. Saranno muniti di marcatura CE ed etichettatura come da norma UNI EN 1317-5:2012 e corredati di certificato CE e dichiarazione di conformità.

4.6 ACCORGIMENTI DA APPORTARE AI SUPPORTI O ALLA BARRIERA

Gli accorgimenti da apportare onde ottenere la certezza dell’equivalenza dei componenti consistono nella sostituzione del terreno presente in sito con altro uguale a quello utilizzato durante il crash test della barriera scelta durante l’esecuzione dei lavori e compattato con le medesime specifiche.