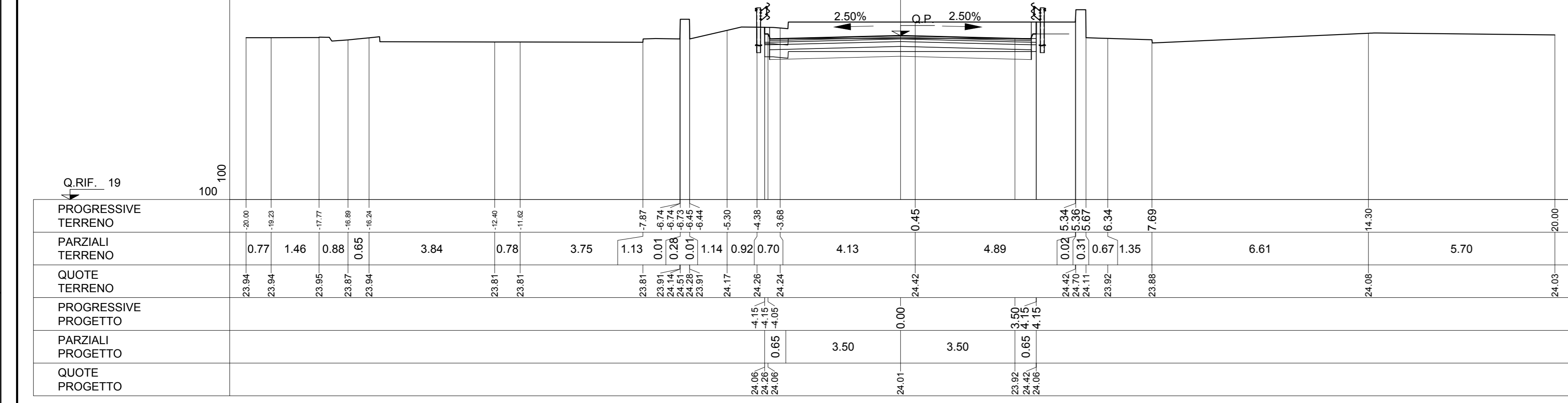
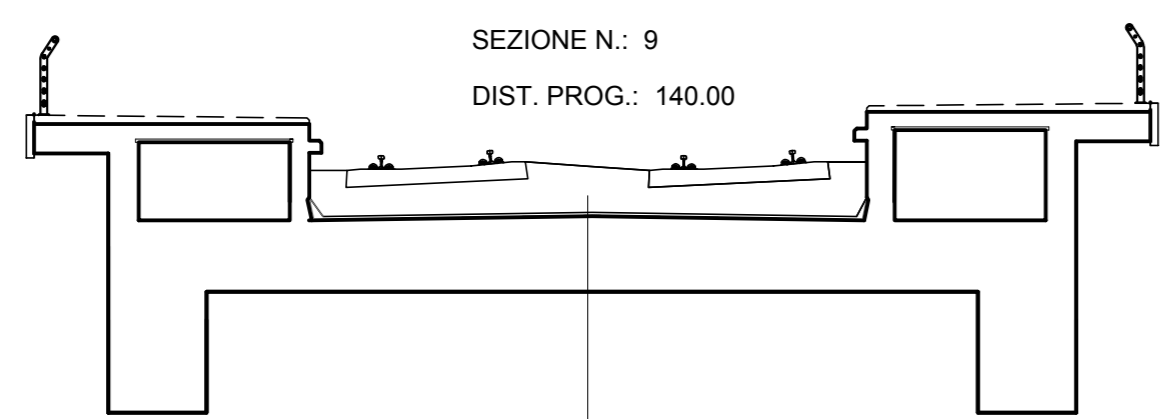
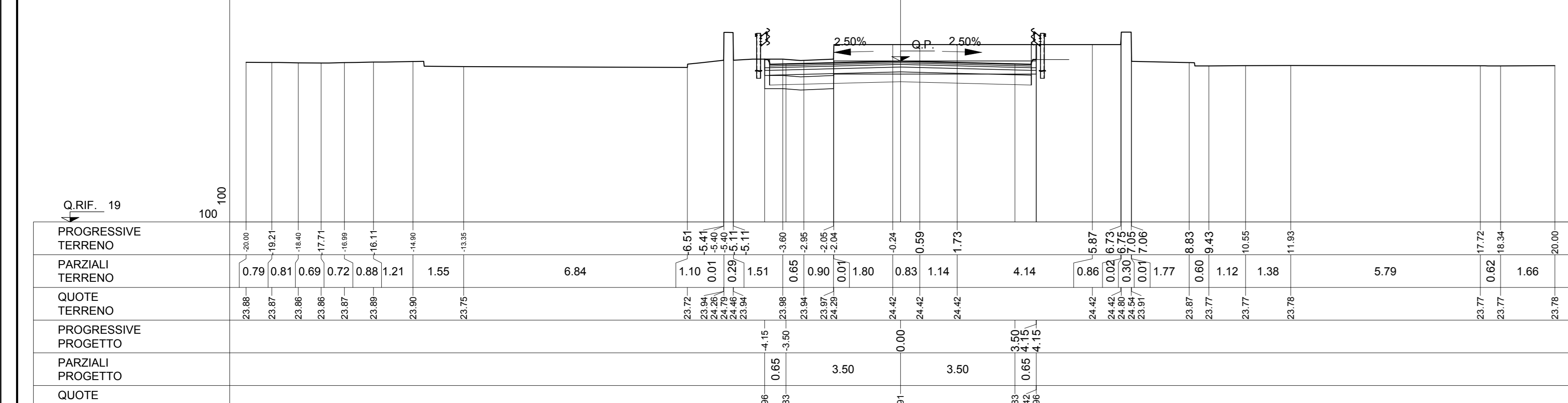
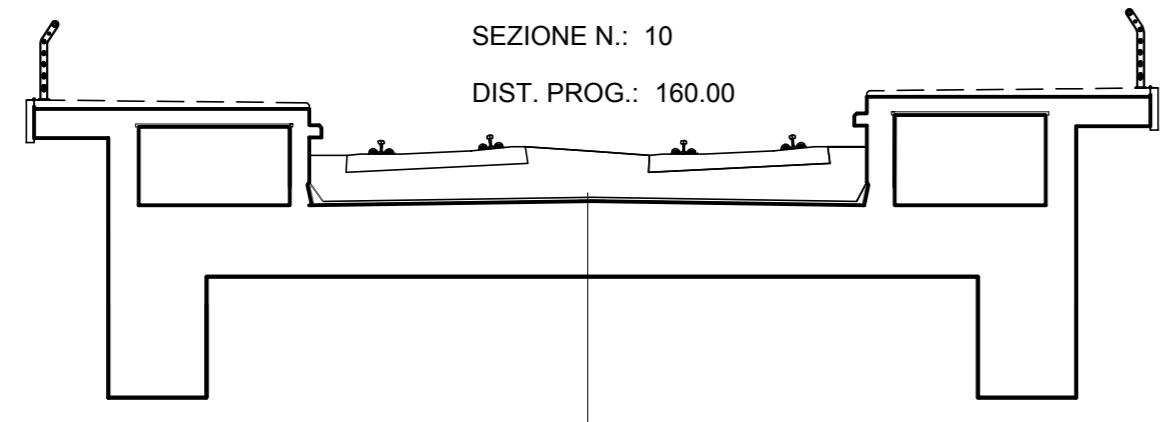


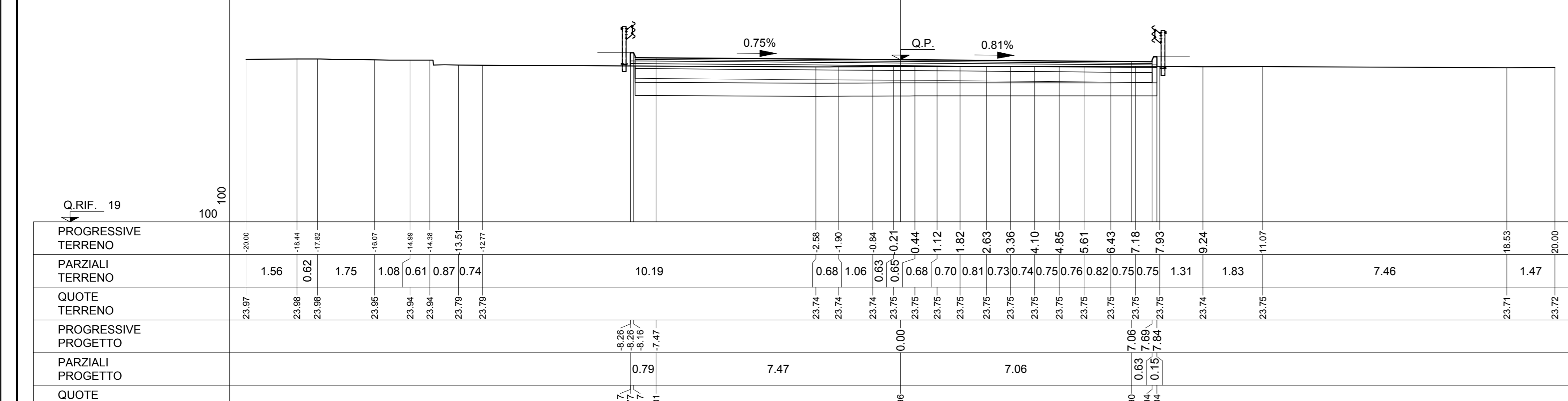
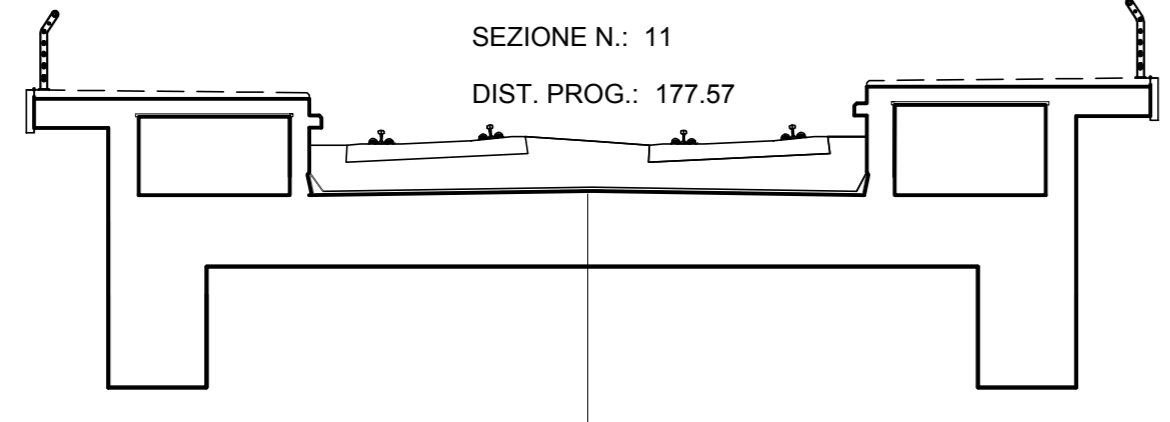
S STERRO	m ³	3.89
B BONIFICA	m ³	0.09
C STRATO DI BASE	m ³	0.54
D STRATO DI FONDAZ	m ³	1.20
E SUPER COMPATTATO	m ³	2.40
SC SCOTICO	m ³	4.13
ST STERRO	m ³	8.79
a STRATO DI USURA	m	8.00
b BINDER	m	8.00



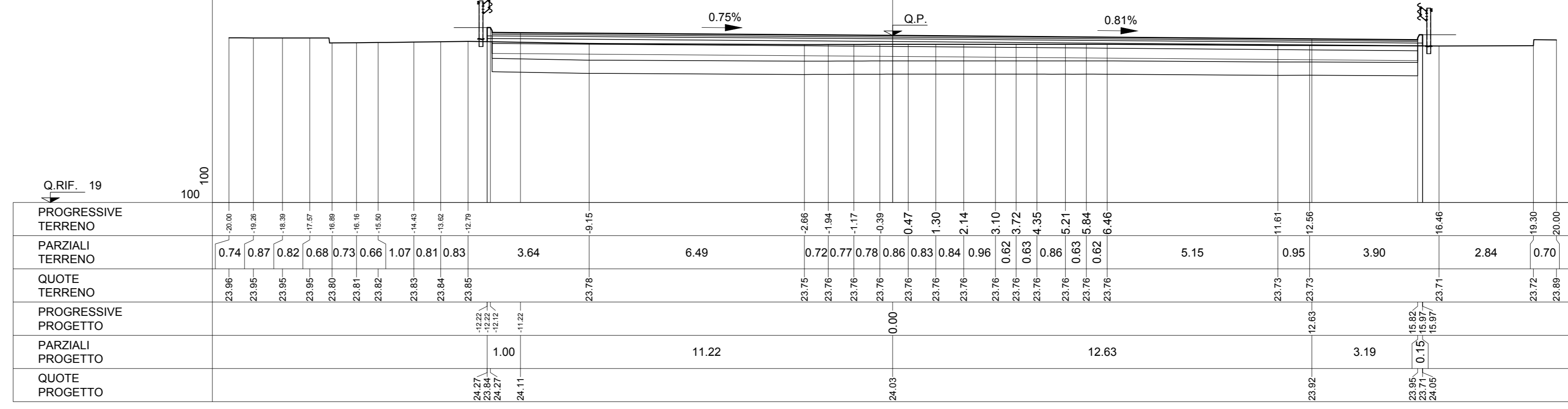
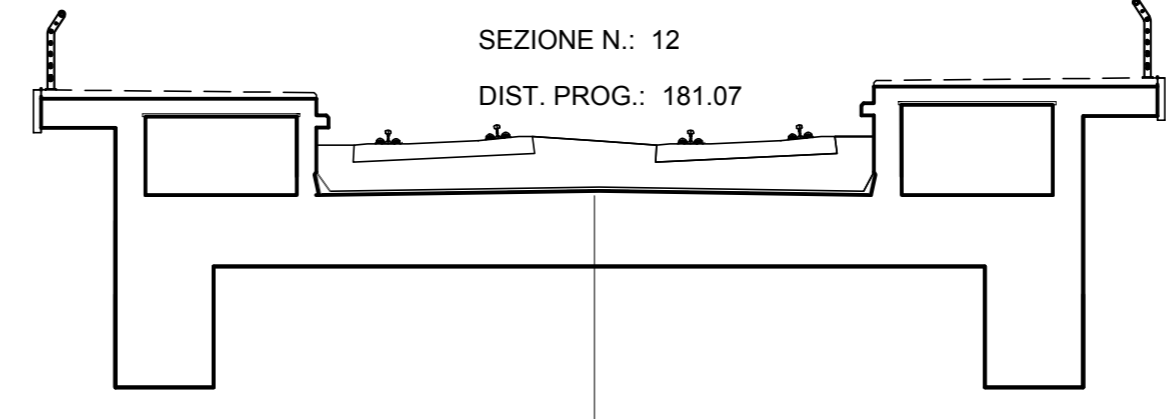
S STERRO	m ³	3.63
B BONIFICA	m ³	0.36
C STRATO DI BASE	m ³	0.54
D STRATO DI FONDAZ	m ³	1.20
E SUPER COMPATTATO	m ³	2.40
SC SCOTICO	m ³	4.17
ST STERRO	m ³	8.81
a STRATO DI USURA	m	8.00
b BINDER	m	8.00



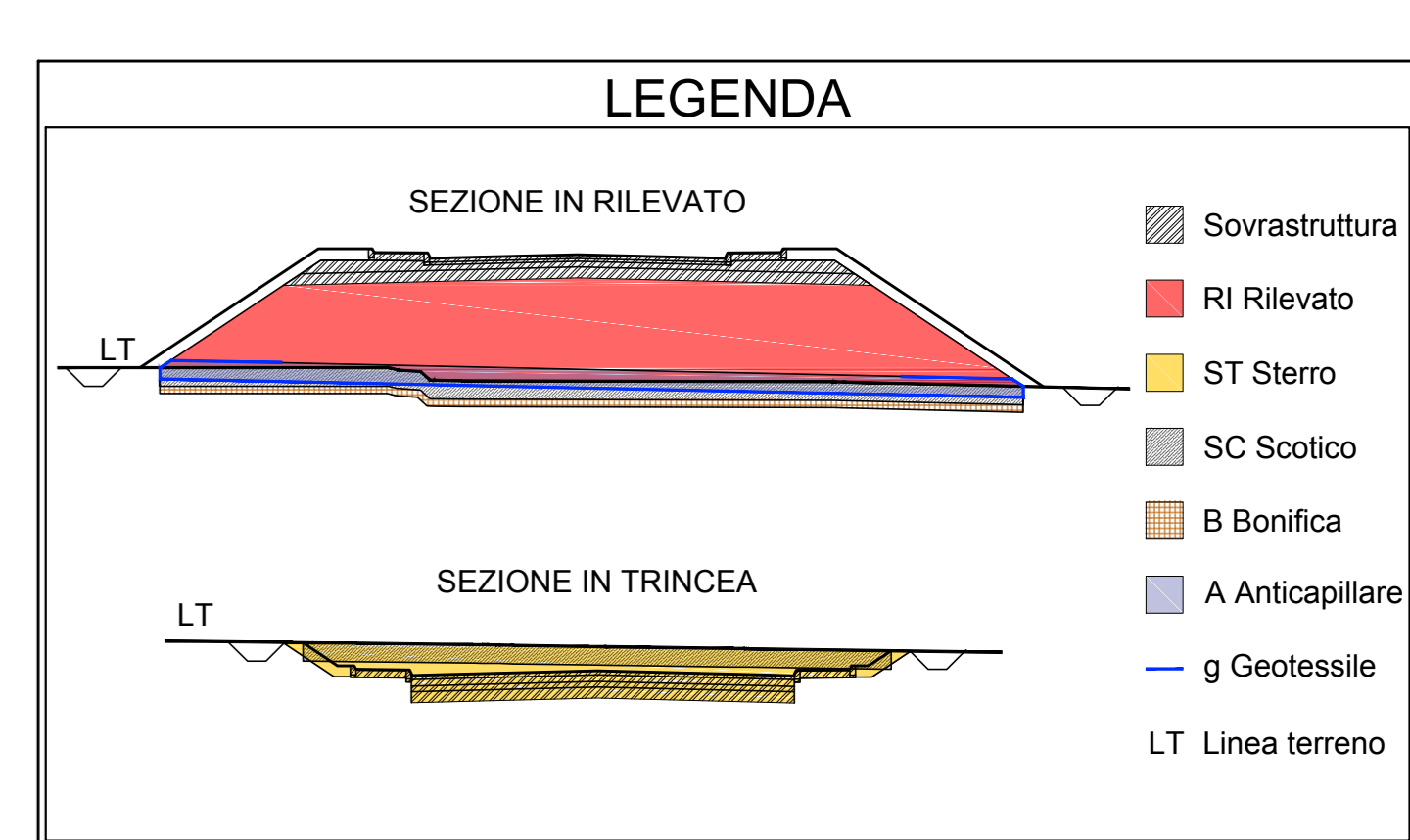
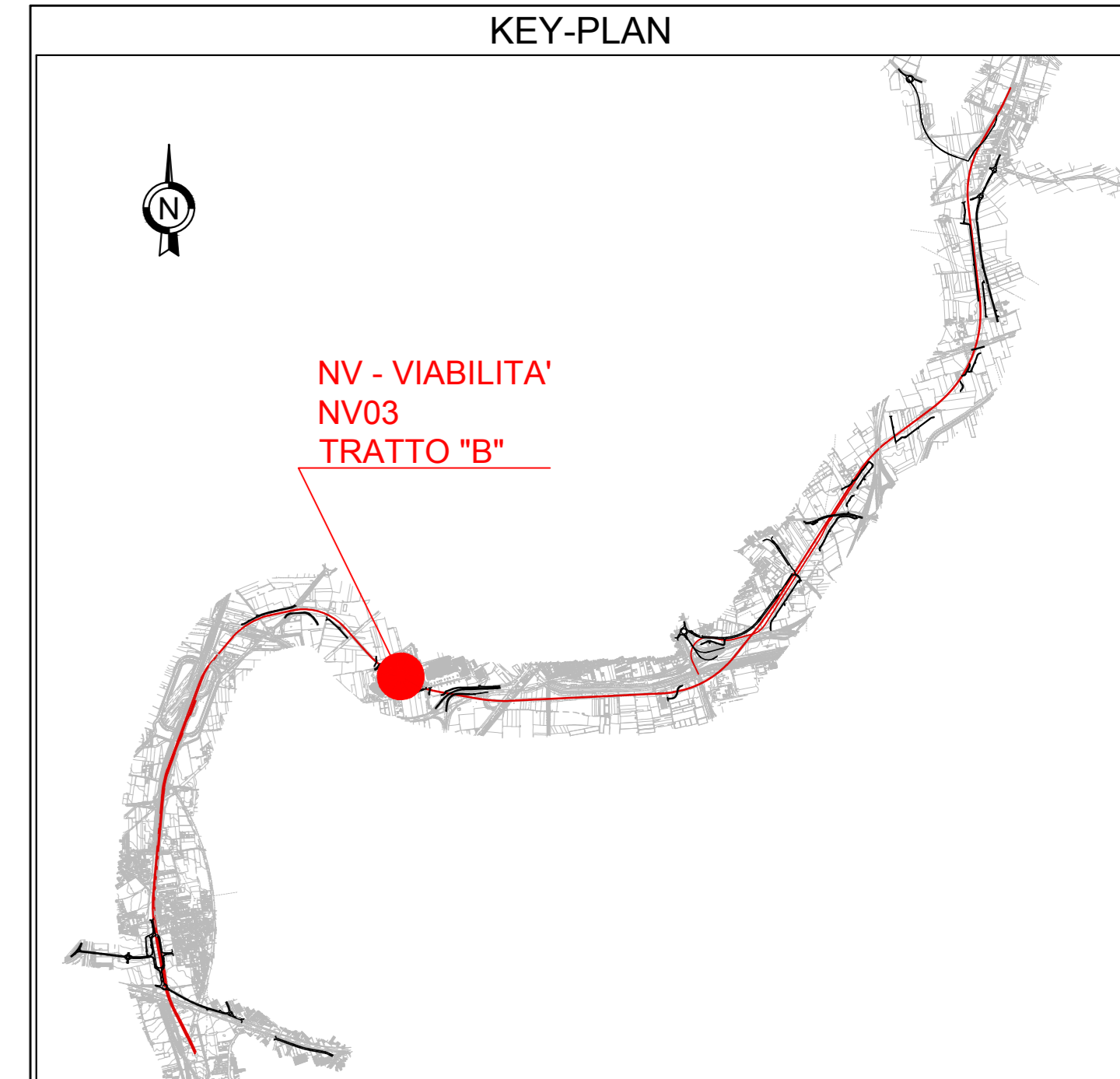
R RIPORTO	m ³	3.36
B BONIFICA	m ³	6.36
C STRATO DI BASE	m ³	1.28
D STRATO DI FONDAZ	m ³	2.37
E SUPER COMPATTATO	m ³	4.74
R RILEVATO	m ³	0.02
SC SCOTICO	m ³	7.99
ST STERRO	m ³	6.67
a STRATO DI USURA	m	15.80
b BINDER	m	15.80



R RIPORTO	m ³	7.14
B BONIFICA	m ³	11.17
C STRATO DI BASE	m ³	2.23
D STRATO DI FONDAZ	m ³	4.18
E SUPER COMPATTATO	m ³	8.37
R RILEVATO	m ³	0.01
SC SCOTICO	m ³	13.94
ST STERRO	m ³	10.48
a STRATO DI USURA	m	27.89
b BINDER	m	27.89



R RIPORTO	m ³	3.36
B BONIFICA	m ³	6.36
C STRATO DI BASE	m ³	1.28
D STRATO DI FONDAZ	m ³	2.37
E SUPER COMPATTATO	m ³	4.74
R RILEVATO	m ³	0.02
SC SCOTICO	m ³	7.99
ST STERRO	m ³	6.67
a STRATO DI USURA	m	15.80
b BINDER	m	15.80



COMMITTENTE:

DIREZIONE LAVORI:

APPALTATORE:

PROGETTAZIONE:

PROGETTO ESECUTIVO
LINEA FERROVIARIA NAPOLI - BARI, TRATTA NAPOLI-CANCELLO, IN VARIANTE TRA LE PK 0+000 E PK 15+585, INCLUSE LE OPERE ACCESSORIE, NELL'AMBITO DEGLI INTERVENTI DI CUI AL D.L. 133/2014, CONVERTITO IN LEGGE 164/2014

DISEGNO
 NV - NUOVA VIABILITA'
 NV03 - SISTEMAZIONE VIABILITA' INTERNA CENTRO COMMERCIALE KM 7+141
 CORPO STRADALE - TRATTO B
 SEZIONI TRASVERSALI - TAV 2

Rev.	Descrizione	Redatto	Data	Verificato	Data	Approvato	Data	Autorizzato	Data
A	EMMISSIONE	TRANFERRI	10/09/18	MAITUSCELLI	10/09/18	PAZZA	10/09/18	MAITUSCELLI	
B	EMMISSIONE PER RAV	TRANFERRI	10/09/18	MAITUSCELLI	11/09/18	PAZZA	11/09/18		