

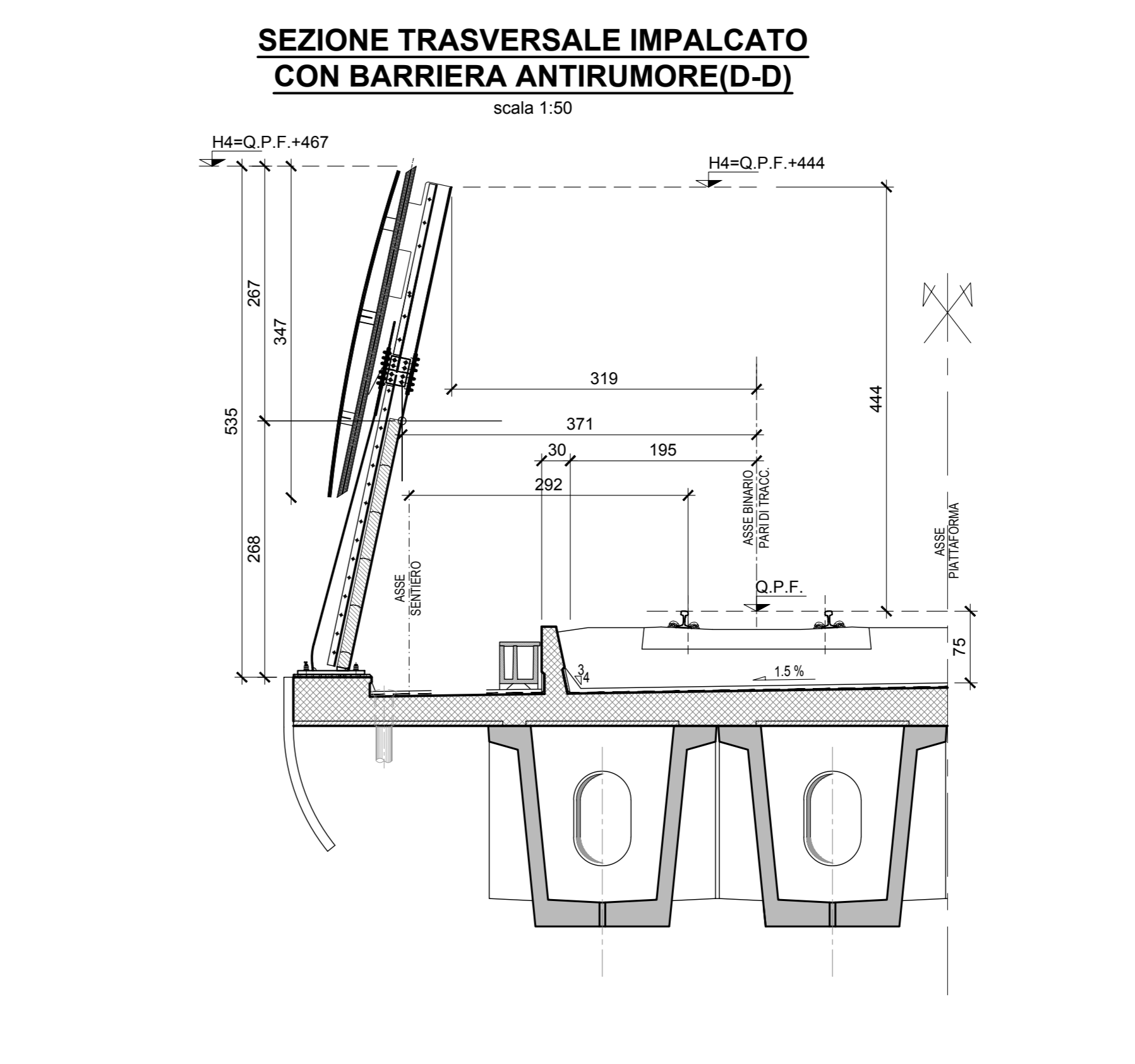
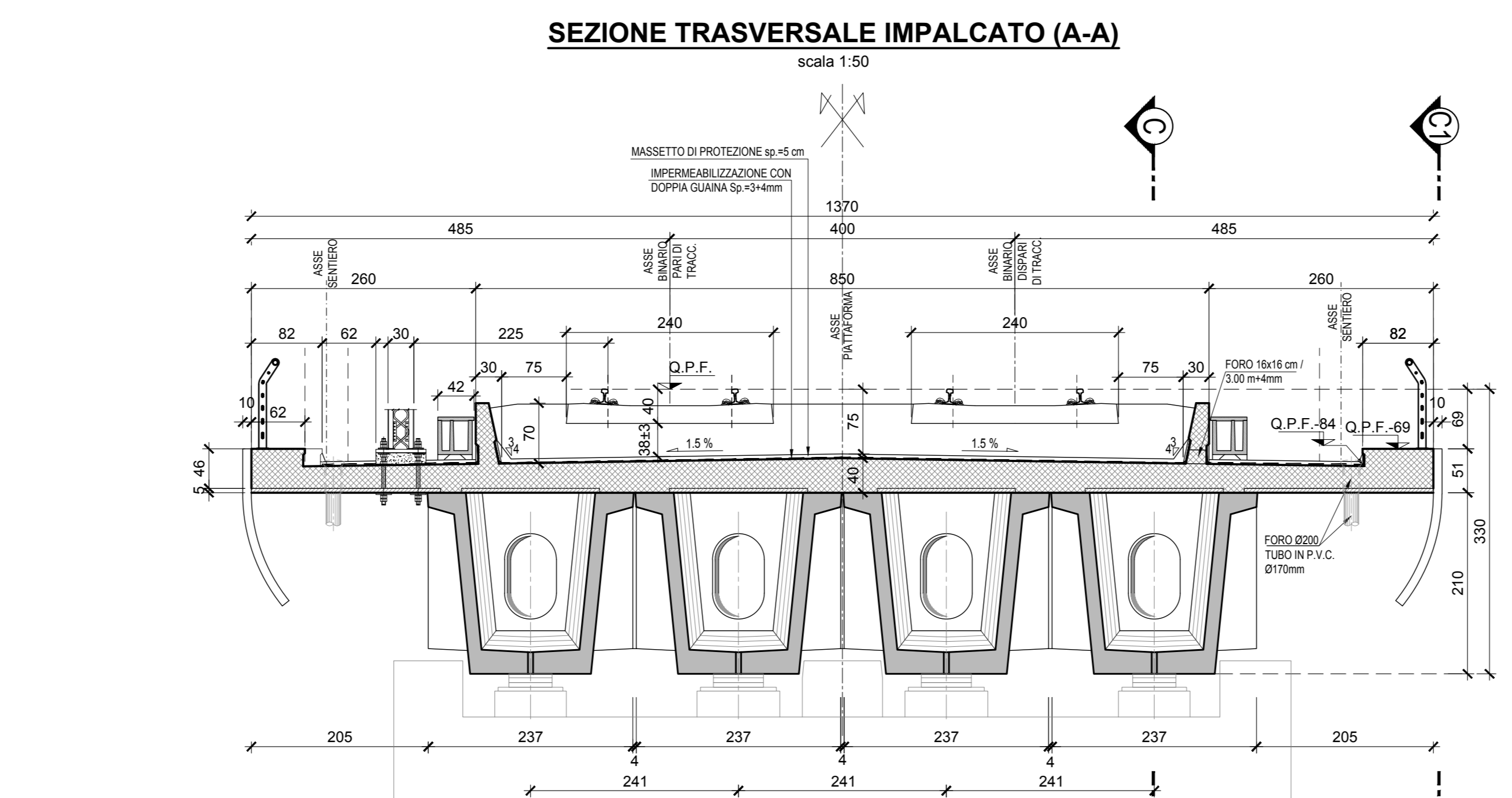
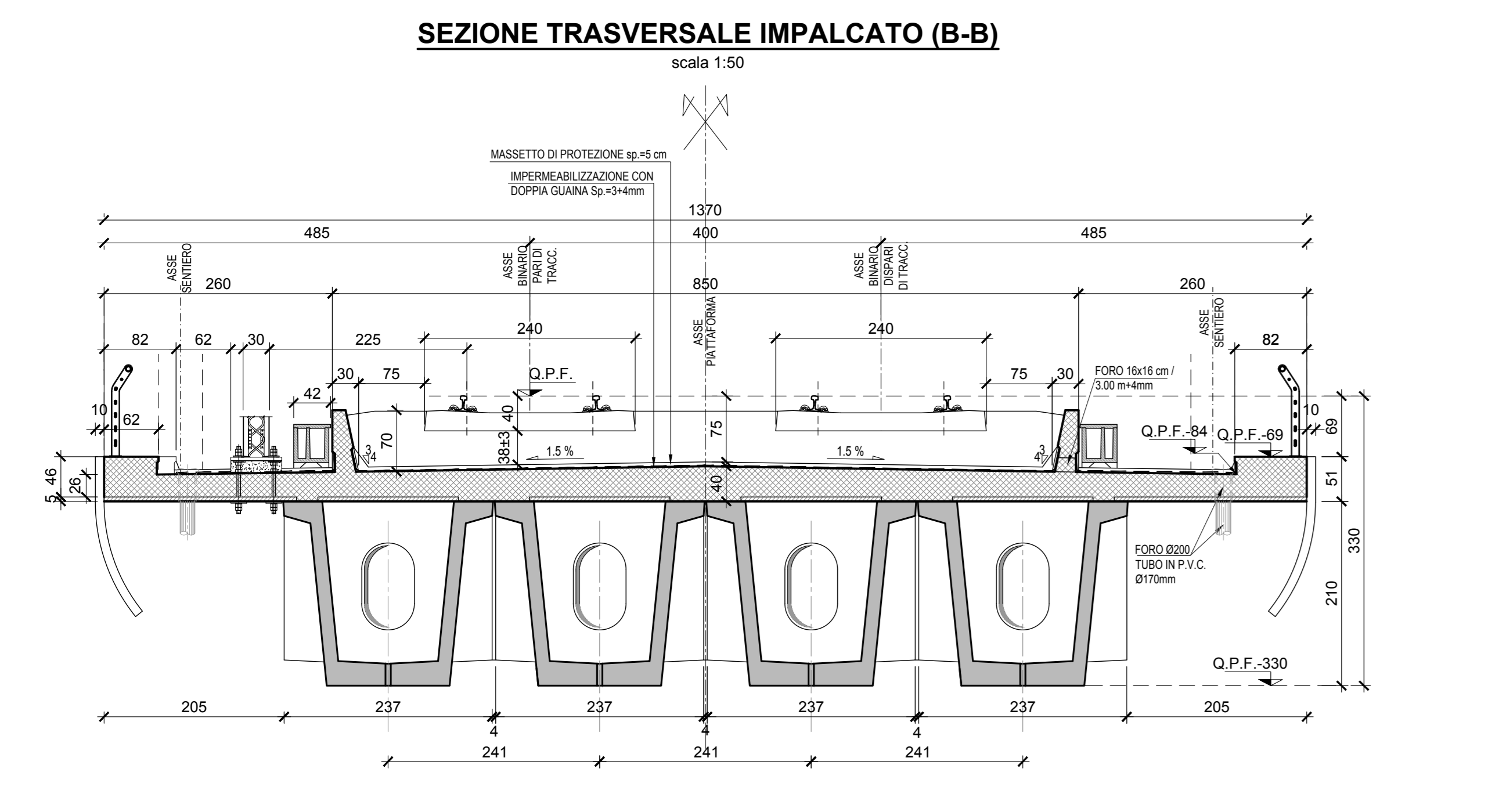
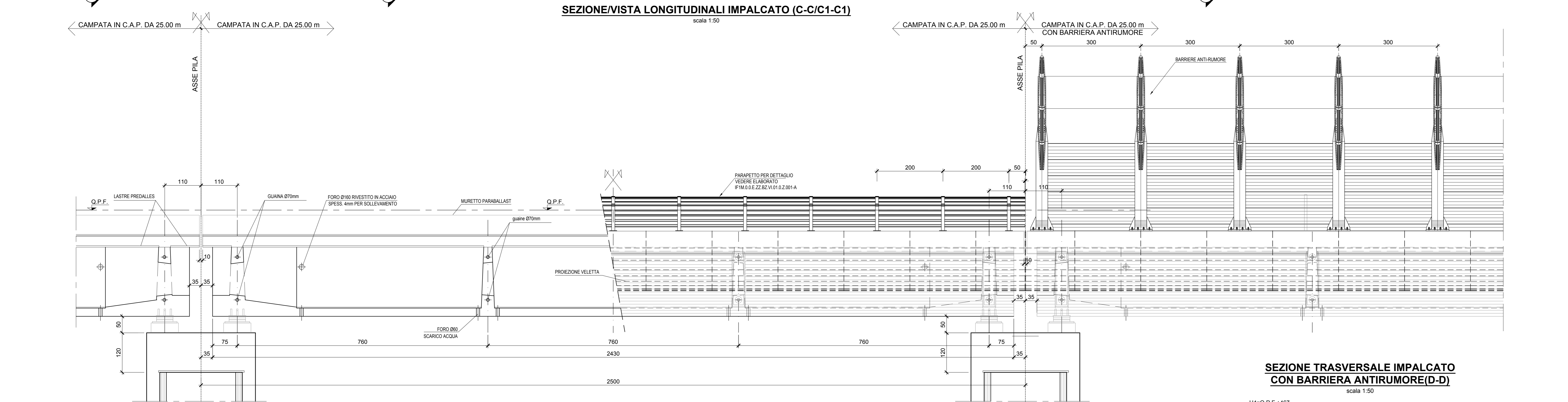
- LEGENDA**
- MARTINETTI
 - A.M. = APPOGGIO MULTIDIREZIONALE
 - A.U. = APPOGGIO UNIDIREZIONALE
 - A.F. = APPOGGIO FISSO ELASTICO
 - R.S.T. = RITEGNO SISMICO TRASVERSALE
 - R.S.L. = RITEGNO SISMICO LONGITUDINALE

NOTE GENERALI:

- PREVEDERE LA POSA IN OPERA DI OPPORTUNI ACCORGIMENTI PER SUTURARE I GIUNTI TRA LE TRAVI E LE COPPELLE PREFABBRICATE; TALI ACCORGIMENTI DOVRANNO ESSERE PREVENTIVAMENTE CONCORDATI CON LA DIREZIONE LAVORI.
- PER DETTAGLI RELATIVI AL TUBO DI SMALTIMENTO ACQUE NEL MURETTO PARABALLAST VEDERE ELABORATO IF1M.0.0.E.ZZ.BZ.VI.01.0.Z.001.A
- PER DETTAGLI INERENTI LE PREDISPOSIZIONI EDILI RIGUARDANTI I PALI T.E. VEDERE ELABORATO SPECIFICO
- LE CARATTERISTICHE DEI MATERIALI E PER LE INCIDENZE VEDERE ELABORATO IF1M.0.0.E.ZZ.TT.VI.00.0.0.001.A

NOTE SUI MARTINETTI PER SOLLEVAMENTO:

- I MARTINETTI DOVRANNO ESSERE CONTROLLATI DA UN'UNICA CENTRALINA;
- L'OPERAZIONE DI SOLLEVAMENTO IMPALCATO A CASSONCI E DI SOSTITUZIONE DEGLI APPOGGI DEVE ESSERE EFFETTUATA CONTEMPORANEAMENTE PER ENTRAMBI GLI IMPALCATI.



COMMITTENTE: **RFI** RETE FERROVIARIA ITALIANA GRUPPO FERROVIE DELLO STATO ITALIANO

DIREZIONE LAVORI: **ITALFERR** GRUPPO FERROVIE DELLO STATO ITALIANO

APPALTATORE: **salini impregilo** MANDATARIA: **ASTALDI**

PROGETTAZIONE: **SYSTRA** MANDATARIA: **SOTECNI** **ROCKSOIL**

PROGETTO ESECUTIVO

LINEA FERROVIARIA NAPOLI - BARI, TRATTA NAPOLI-CANCELLO, IN VARIANTE TRA LE PK 0+000 E PK 15+585, INCLUSE LE OPERE ACCESSORIE, NELL'AMBITO DEGLI INTERVENTI DI CUI AL D.L. 133/2014, CONVERTITO IN LEGGE 164 / 2014

DISEGNO

VI - VIADOTTI
 VI01 - VIADOTTO DAL Km. 6+650 al Km. 8+490,66
 IMPALCATI
 IMPALCATO IN C.A.P. A 4 CASSONCI L=25,00 m
 Impalcato in c.a.p. L = 25,00 m - Carpenteria pianta e sezioni trasversali

APPALTATORE	PROGETTAZIONE
DIRETTORE TECNICO Ing. M. PANISI	DIRETTORE DELLA PROGETTAZIONE Ing. A. CHECCHI

COMMESSA	LOTTO	FASE	ENTE TIPO DOC.	OPERA/DISCIPLINA	PROGR.	REV.	SCALA:
IF1M	00	E	ZZ BZ	VI01/17	001	A	1:50

Rev.	Descrizione	Redatto	Data	Verificato	Data	Approvato	Data	Autorizzato	Data
A	EMISSIONE	S. Cecchi	14/03/18	Per	15/03/18	D'Angelo	15/03/18		

File: IF1M.0.0.E.ZZ.BZ.VI.01.17.001.A-DWG n. Elab: