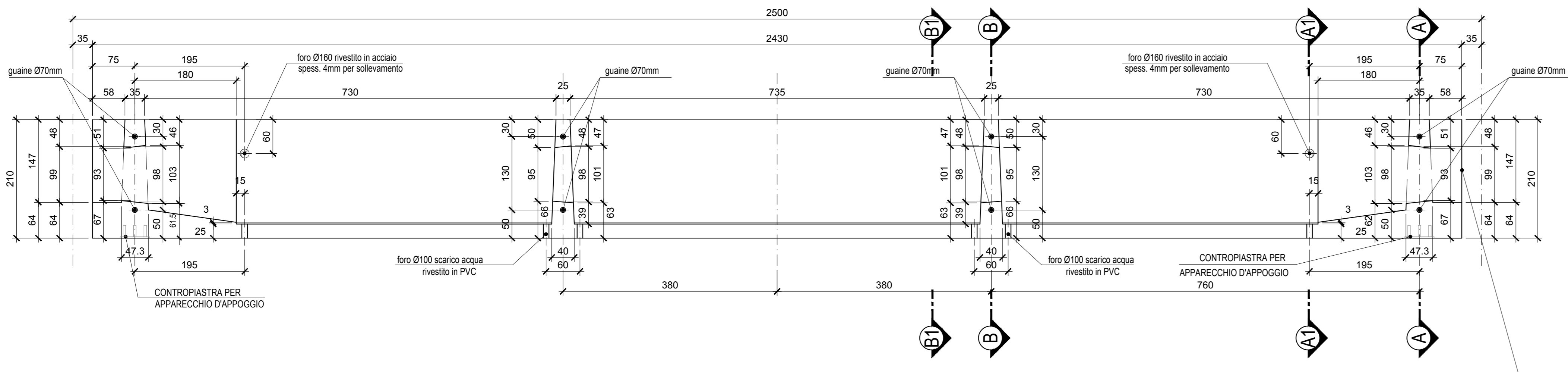


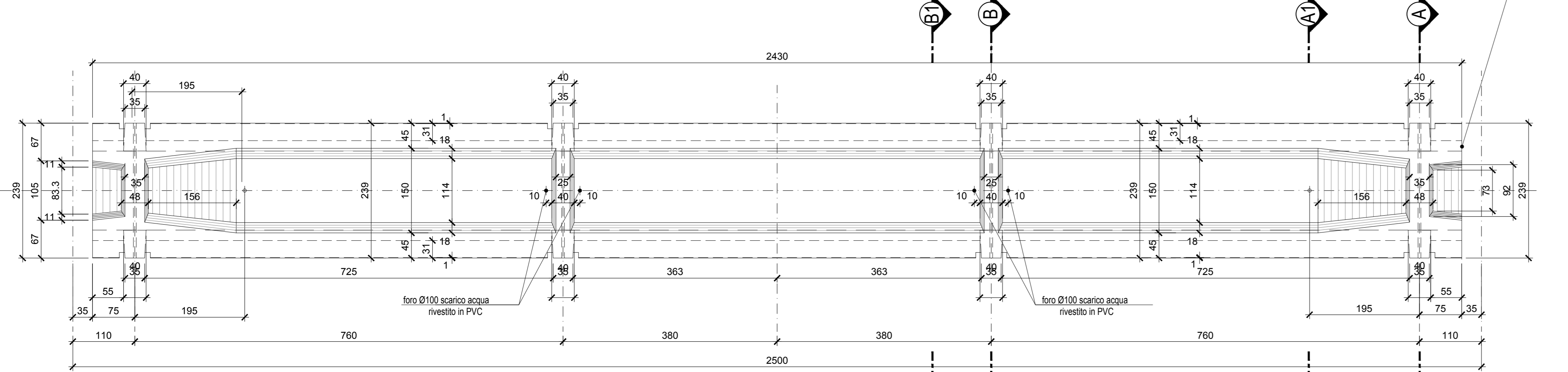
**SEZIONE LONGITUDINALE IN ASSE TRAVE**

scala 1:50



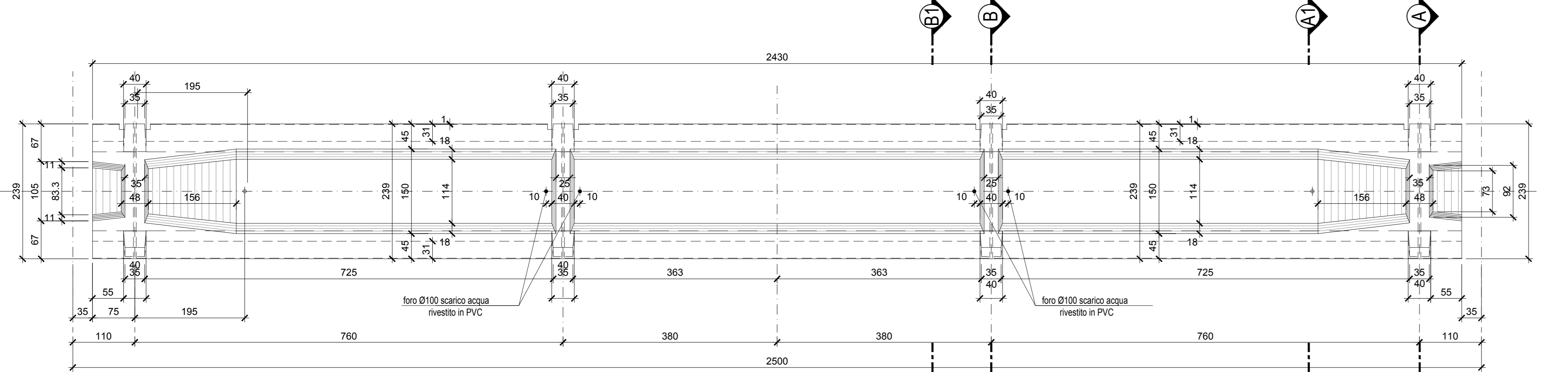
**VISTA SUPERIORE TRAVE INTERNA**

scala 1:50



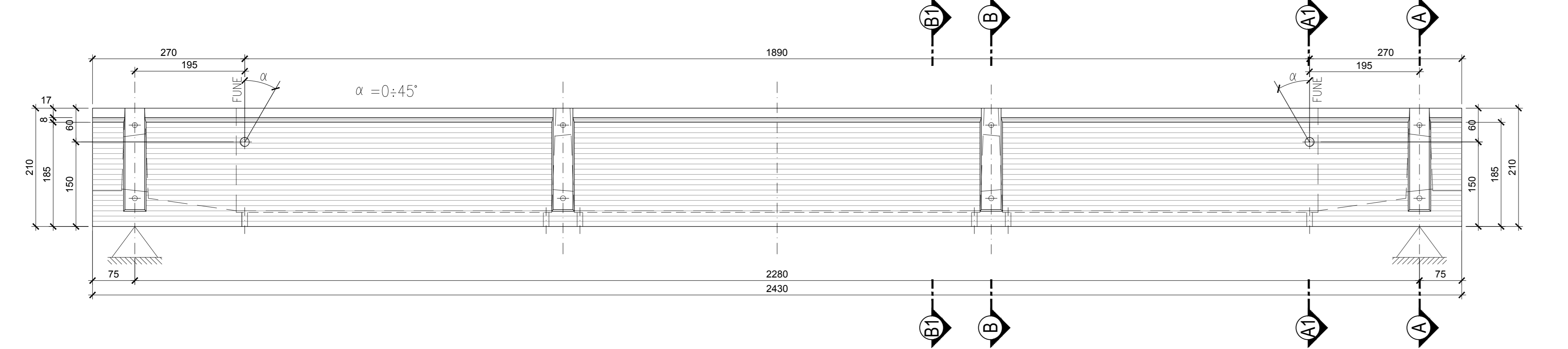
**VISTA SUPERIORE TRAVE ESTERNA**

scala 1:50



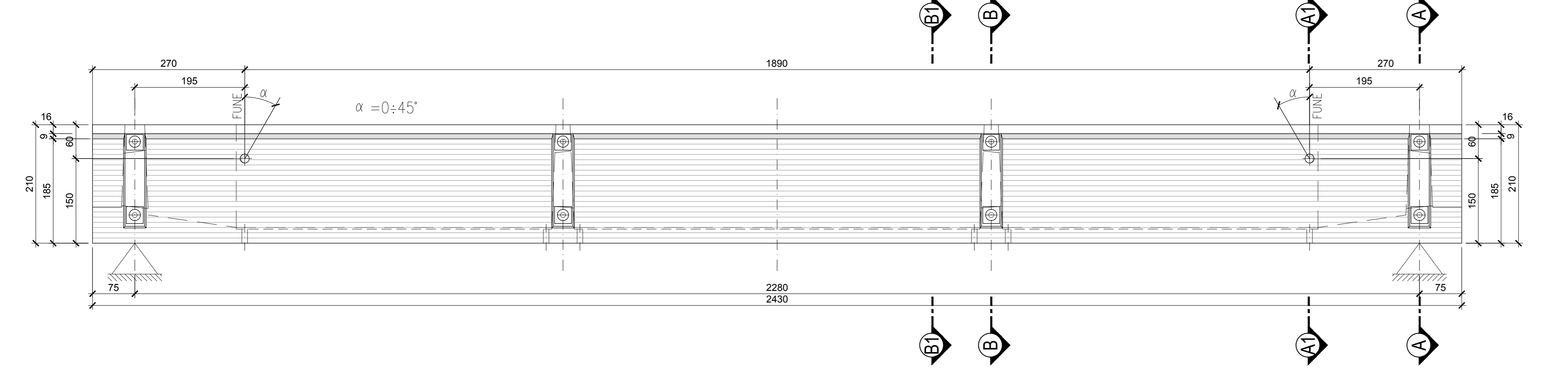
**PROSPETTO TRAVE INTERNA CON MODALITA' DI SOLLEVAMENTO E DI STOCCAGGIO**

scala 1:50



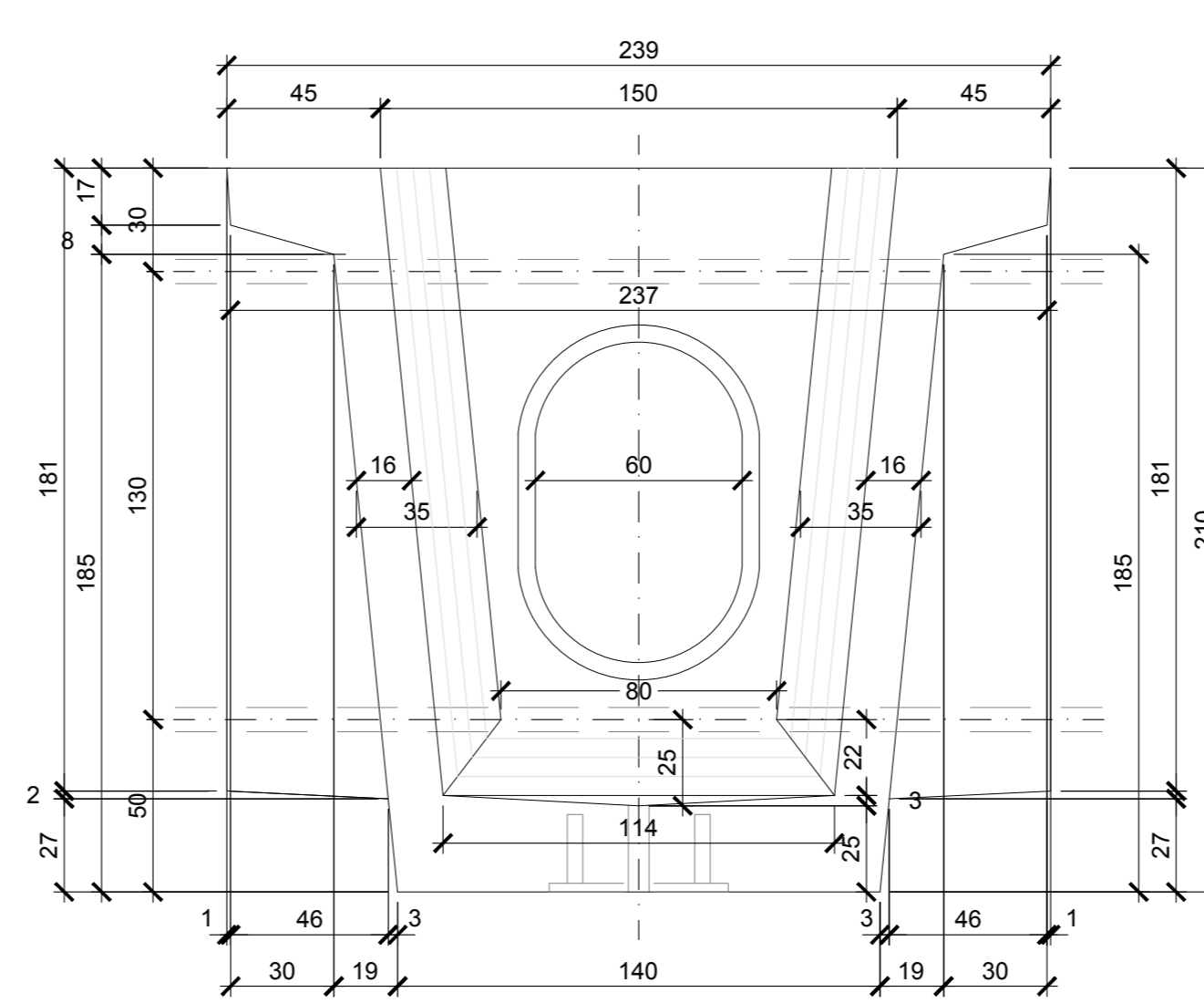
**PROSPETTO TRAVE ESTERNA CON MODALITA' DI SOLLEVAMENTO E DI STOCCAGGIO**

scala 1:50



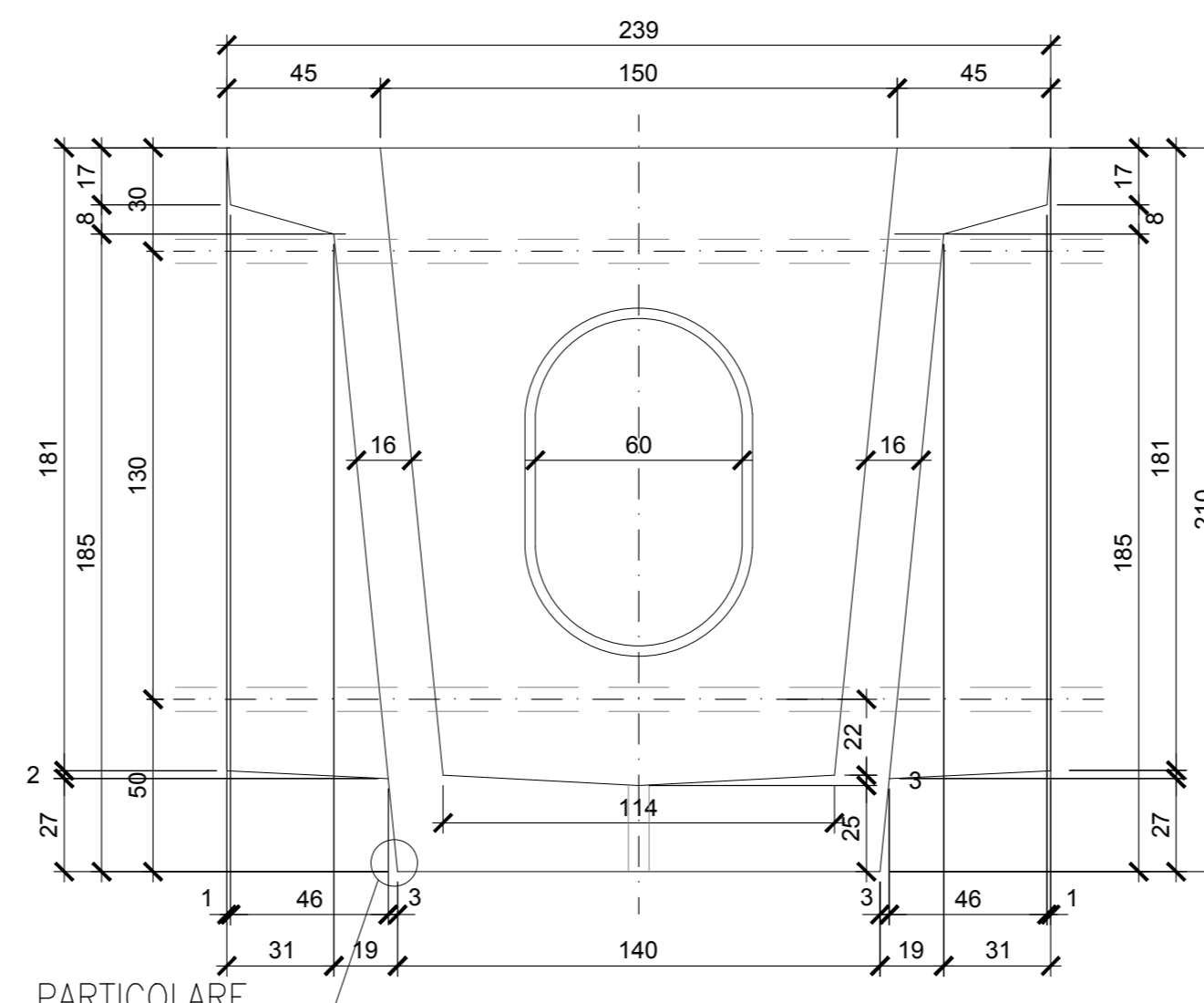
**SEZIONE "A1" TRASVERSALE TRAVE INTERNA VERSO TRAVERSO DI TESTATA**

scala 1:20



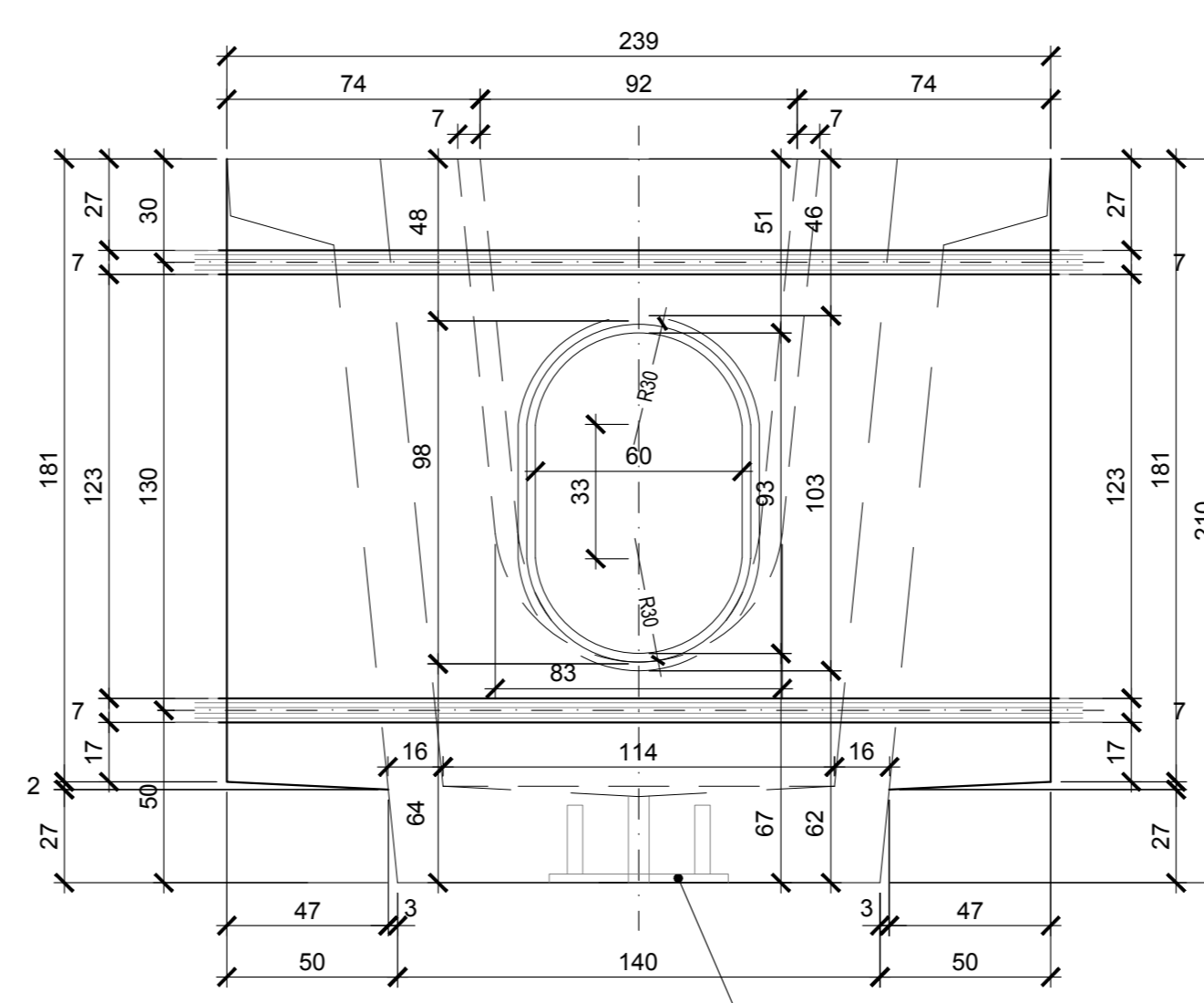
**SEZIONE "B1" TRASVERSALE TRAVE INTERNA VERSO TRAVERSO INTERMEDIO**

scala 1:20



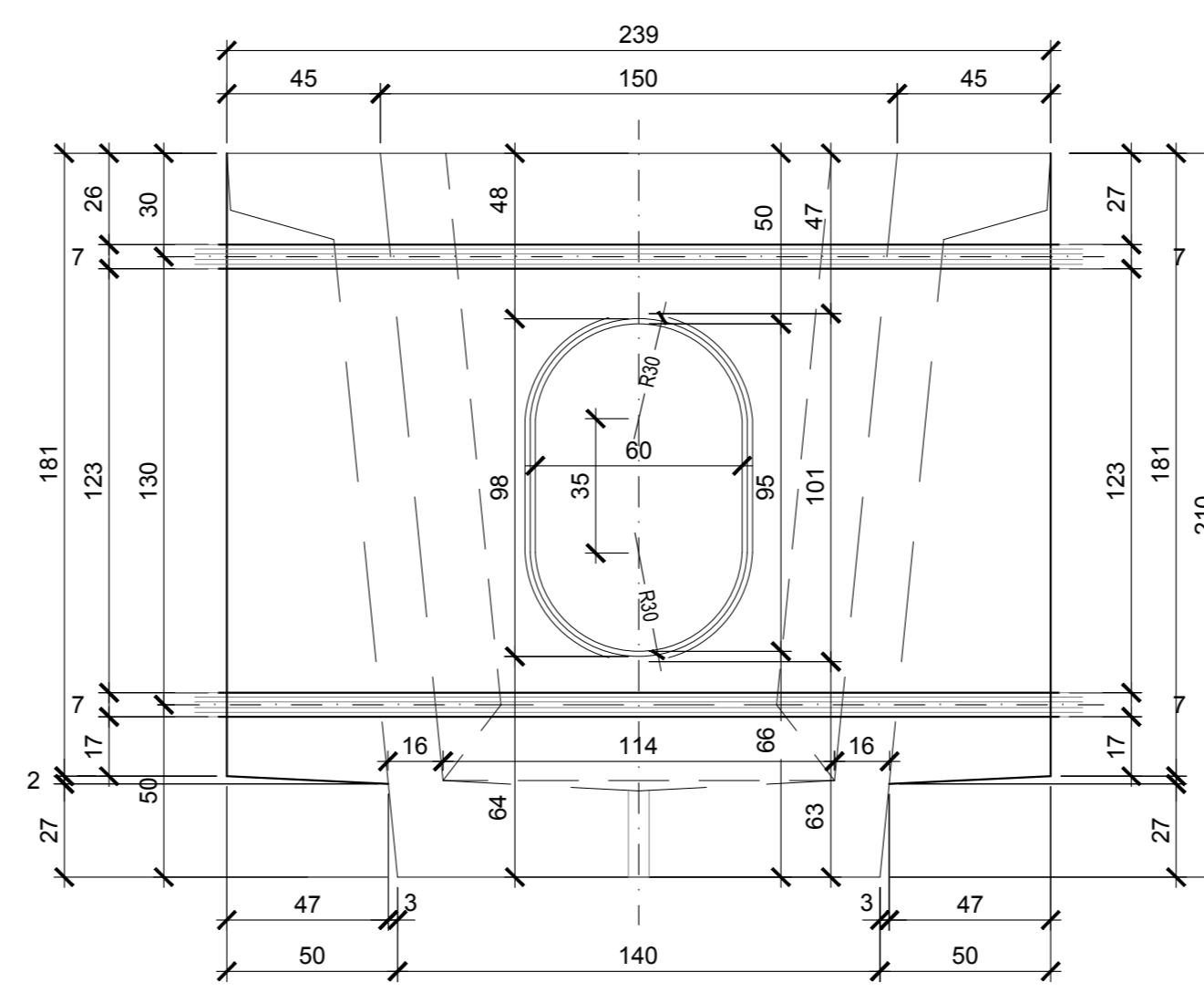
**SEZIONE "A" TRASVERSALE TRAVE INTERNA IN ASSE TRAVERSO DI TESTATA**

scala 1:20



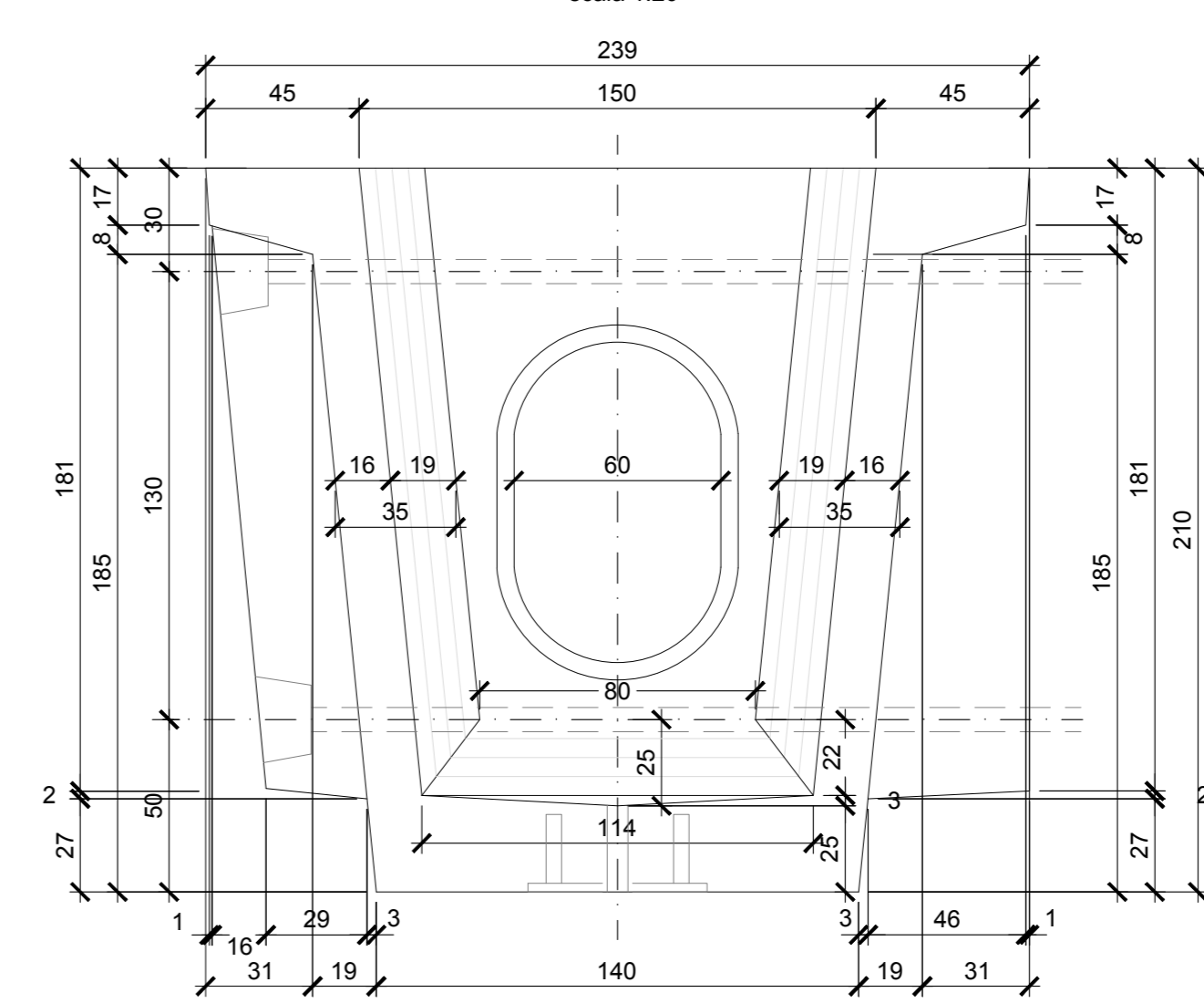
**SEZIONE "B" TRASVERSALE TRAVE INTERNA IN ASSE TRAVERSO INTERMEDIO**

scala 1:20



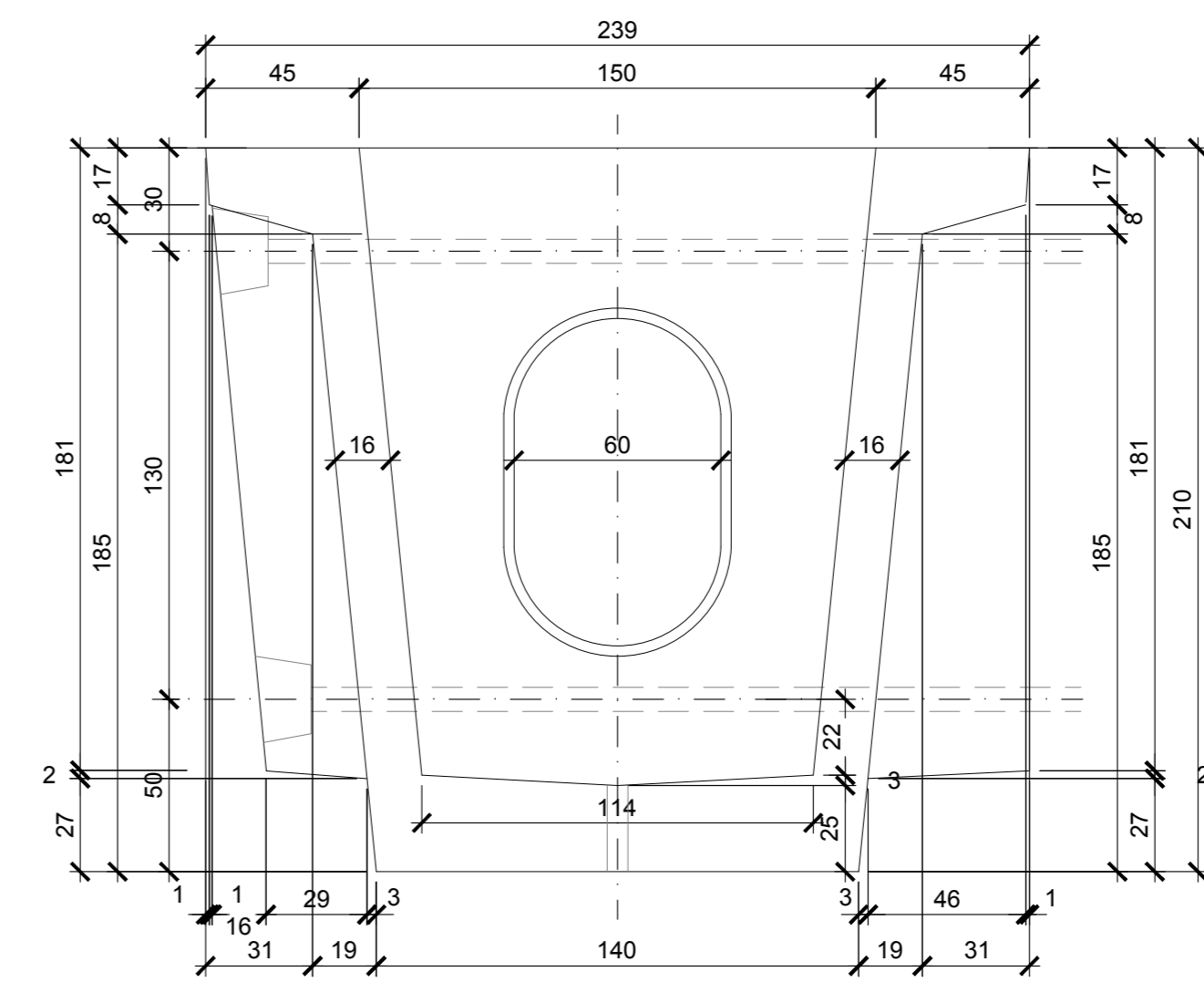
**SEZIONE "A1" TRASVERSALE TRAVE ESTERNA VERSO TRAVERSO DI TESTATA**

scala 1:20



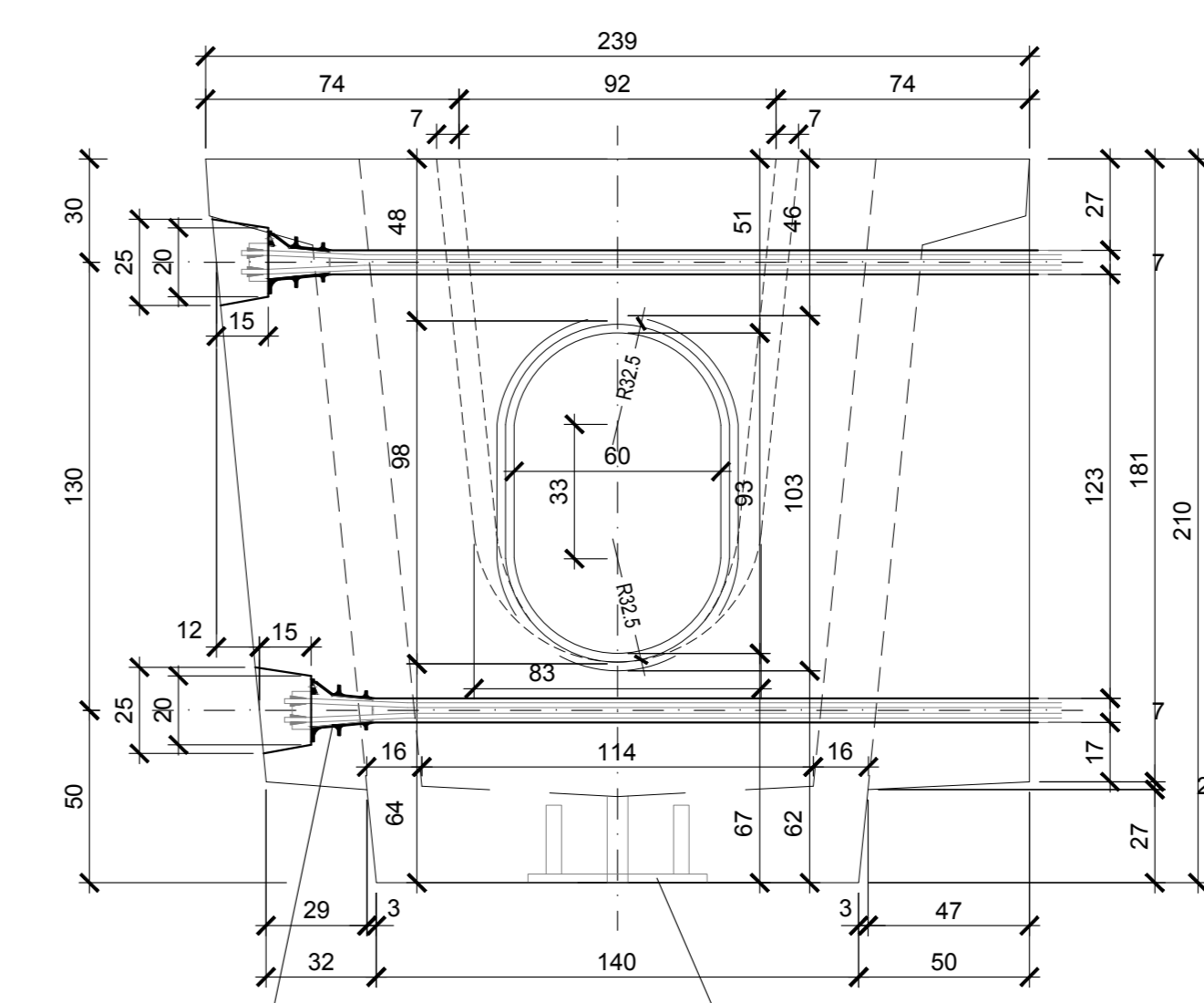
**SEZIONE "B1" TRASVERSALE TRAVE ESTERNA VERSO TRAVERSO INTERMEDIO**

scala 1:20



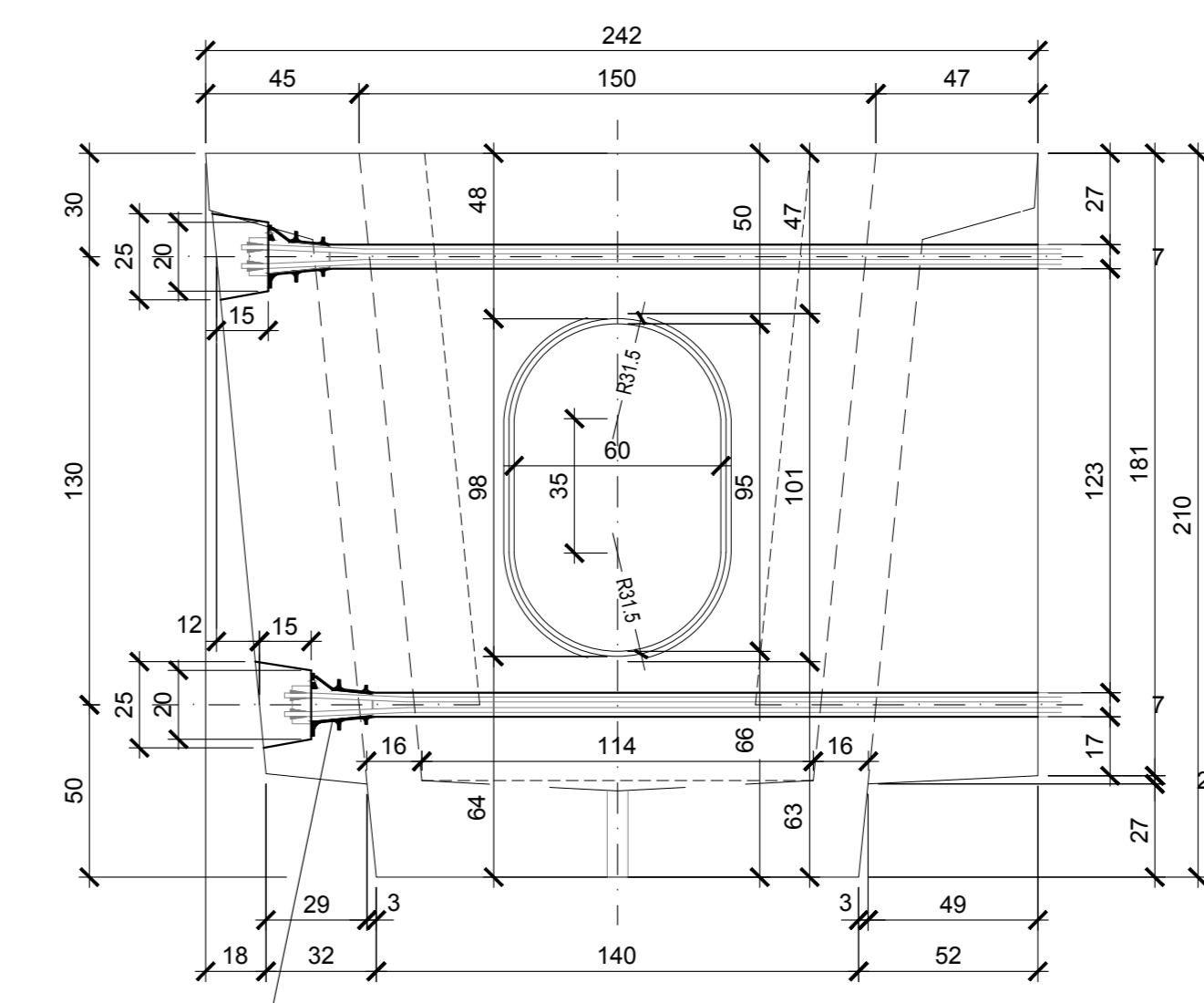
**SEZIONE "A" TRASVERSALE TRAVE ESTERNA IN ASSE TRAVERSO DI TESTATA**

scala 1:20



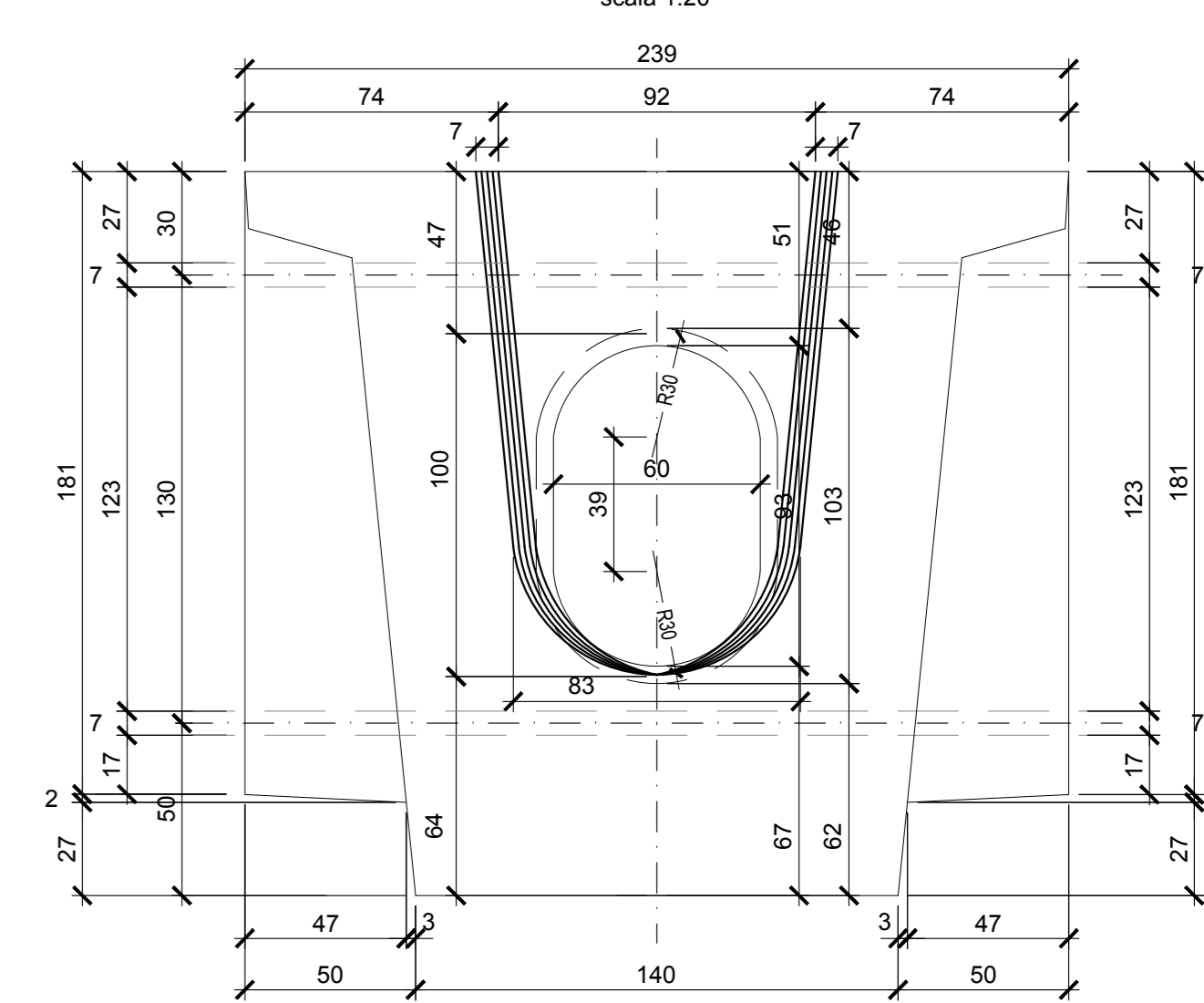
**SEZIONE "B" TRASVERSALE TRAVE ESTERNA IN ASSE TRAVERSO INTERMEDIO**

scala 1:20



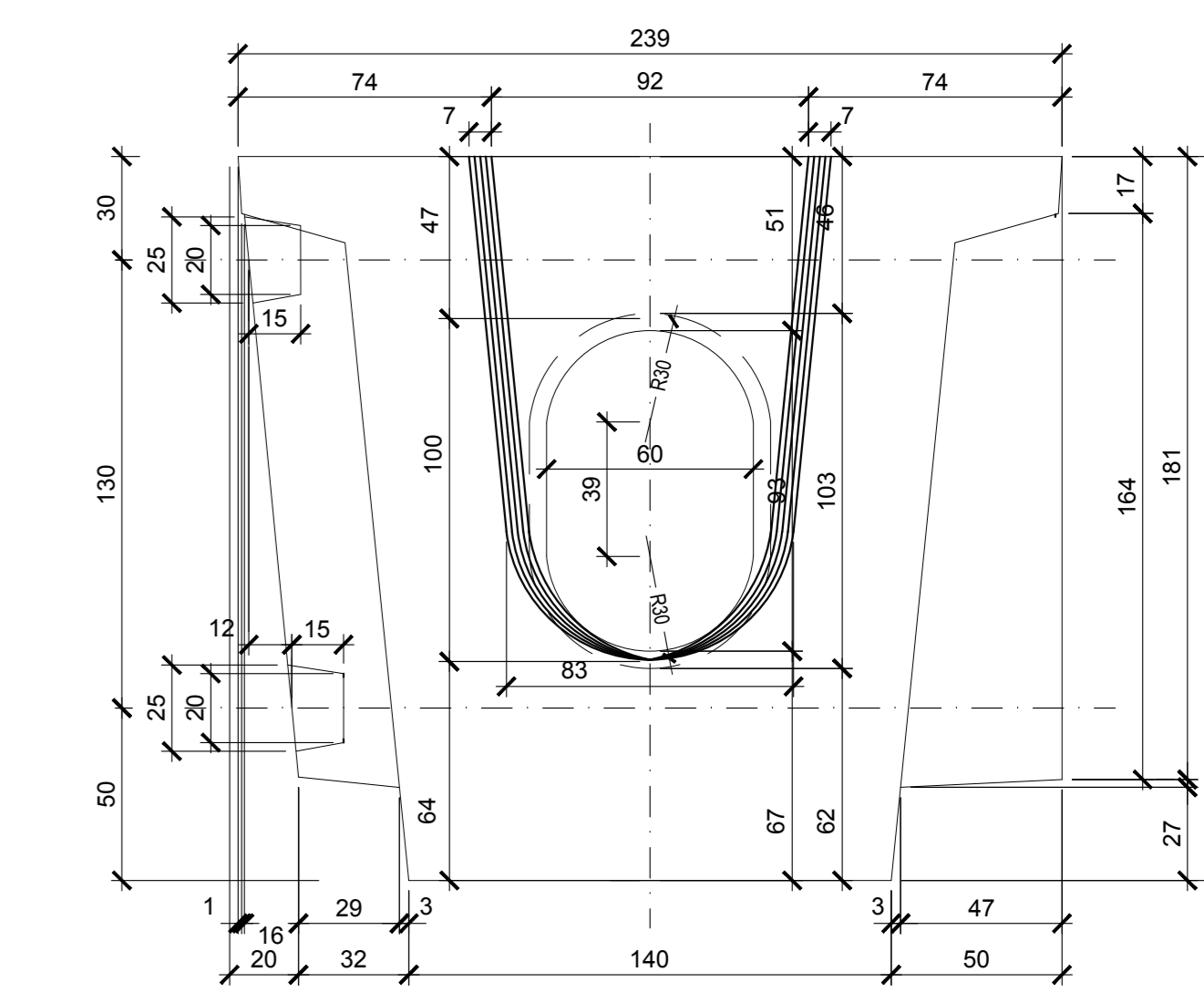
**VISTA TESTATA TRAVE INTERNA**

scala 1:20



**VISTA TESTATA TRAVE ESTERNA**

scala 1:20



COMMITTENTE: **RFI** RETE FERROVIARIA ITALIANA GRUPPO FERROVIE DELLO STATO ITALIANO

DIREZIONE LAVORI: **ITALFERR** GRUPPO FERROVIE DELLO STATO ITALIANO

APPALTATORE: **salini impregilo** MANDATARIA: **ASTALDI**

PROGETTAZIONE: **SYSTRA** MANDATARIA: **SOTECNI** **ROCKSOIL**

PROGETTO ESECUTIVO

**LINEA FERROVIARIA NAPOLI - BARI, TRATTA NAPOLI-CANCELLO, IN VARIANTE TRA LE PK 0+000 E PK 15+585, INCLUSE LE OPERE ACCESSORIE, NELL'AMBITO DEGLI INTERVENTI DI CUI AL D.L. 133/2014, CONVERTITO IN LEGGE 164 / 2014**

DISEGNO

V1 - VIADOTTI  
 V101 - VIADOTTO DAL Km. 6+650 al Km. 8+490,66  
 IMPALCATI  
 IMPALCATO IN C.A.P. A 4 CASSONCINI L=25,00 m  
 Travi in c.a.p. a cassoncino L=24,30 - Carpenteria

APPALTATORE	PROGETTAZIONE
DIRETTORE TECNICO Ing. M. PANISI	DIRETTORE DELLA PROGETTAZIONE Ing. A. CHECCHI

COMMESSA	LOTTO	FASE	ENTE TIPO DOC.	OPERA/DISCIPLINA	PROGR.	REV.	SCALA:
IF1M	00	E	ZZ	BZ	V10117	003	A 1:50 - 1:20

Rev.	Descrizione	Redatto	Data	Verificato	Data	Approvato	Data	Autorizzato	Data
A	EMMISSIONE	S. CHECCHI	14/09/18	PRE	15/09/18	CHECCHI	15/09/18		

File: IF1M.0.0.E.ZZ.BZ.V101.17.003-A.DWG n. Elab: \_\_\_\_\_