

LEGENDA

N _{vert} (kN)	CARICO VERTICALE (MIBASSO)
N _{conc} (kN)	CARICO VERTICALE CONCENTRATO CON CARICO ORIZZONTALE MIBASSO
N _{min} (kN)	CARICO VERTICALE MINIMO
H _{conc} (kN)	FORZA ORIZZONTALE TRASVERSALE MIBASSO
H _{max} (kN)	FORZA ORIZZONTALE TRASVERSALE MIBASSO

APPOGGIO FISSO	
COMBINAZIONI STATICHE SLU	COMBINAZIONI SISMICHE SLU
N _{vert} (kN)	3814
N _{conc} (kN)	3185
N _{min} (kN)	1257
H _{conc} (kN)	1322
H _{max} (kN)	354

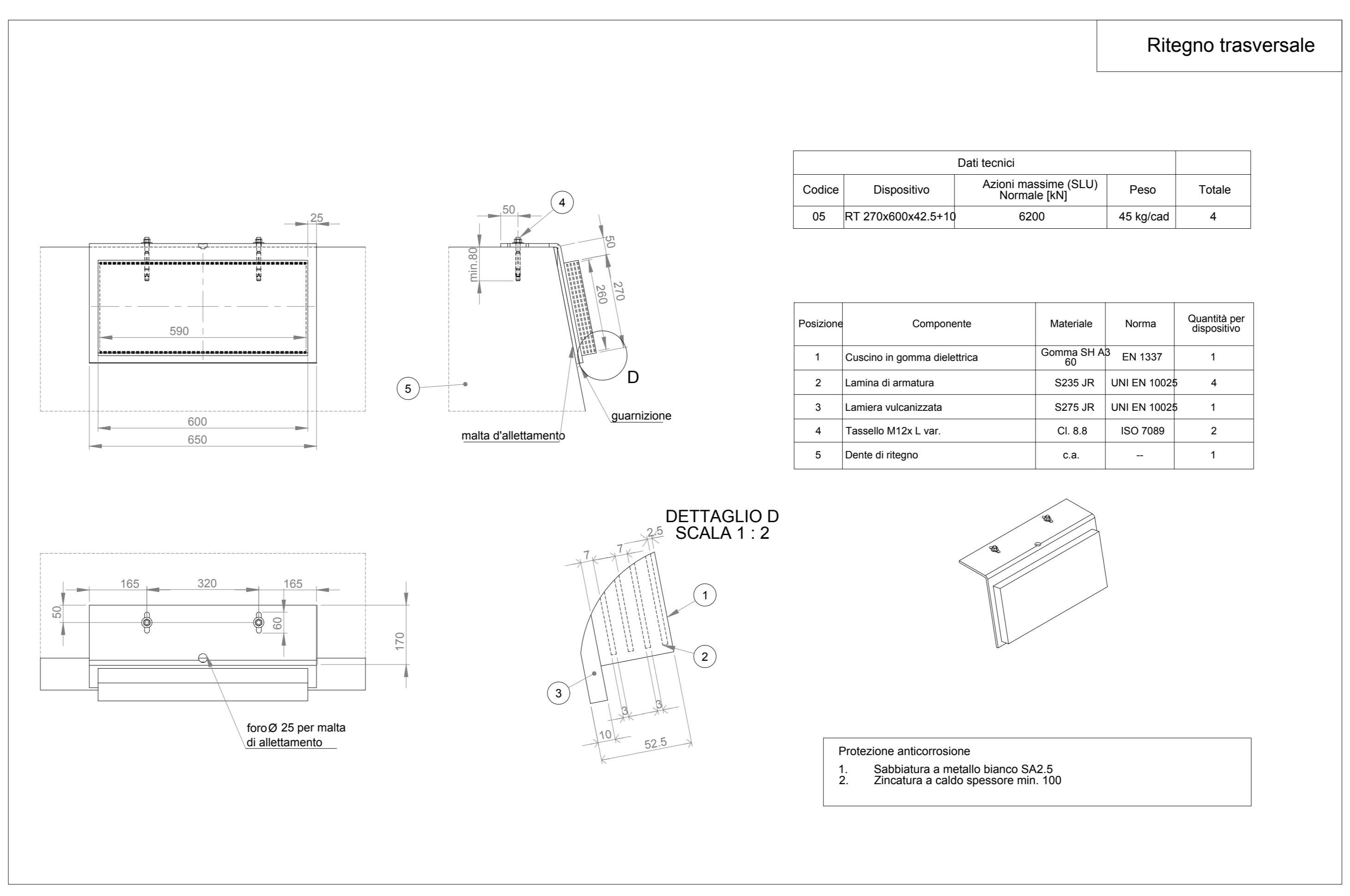
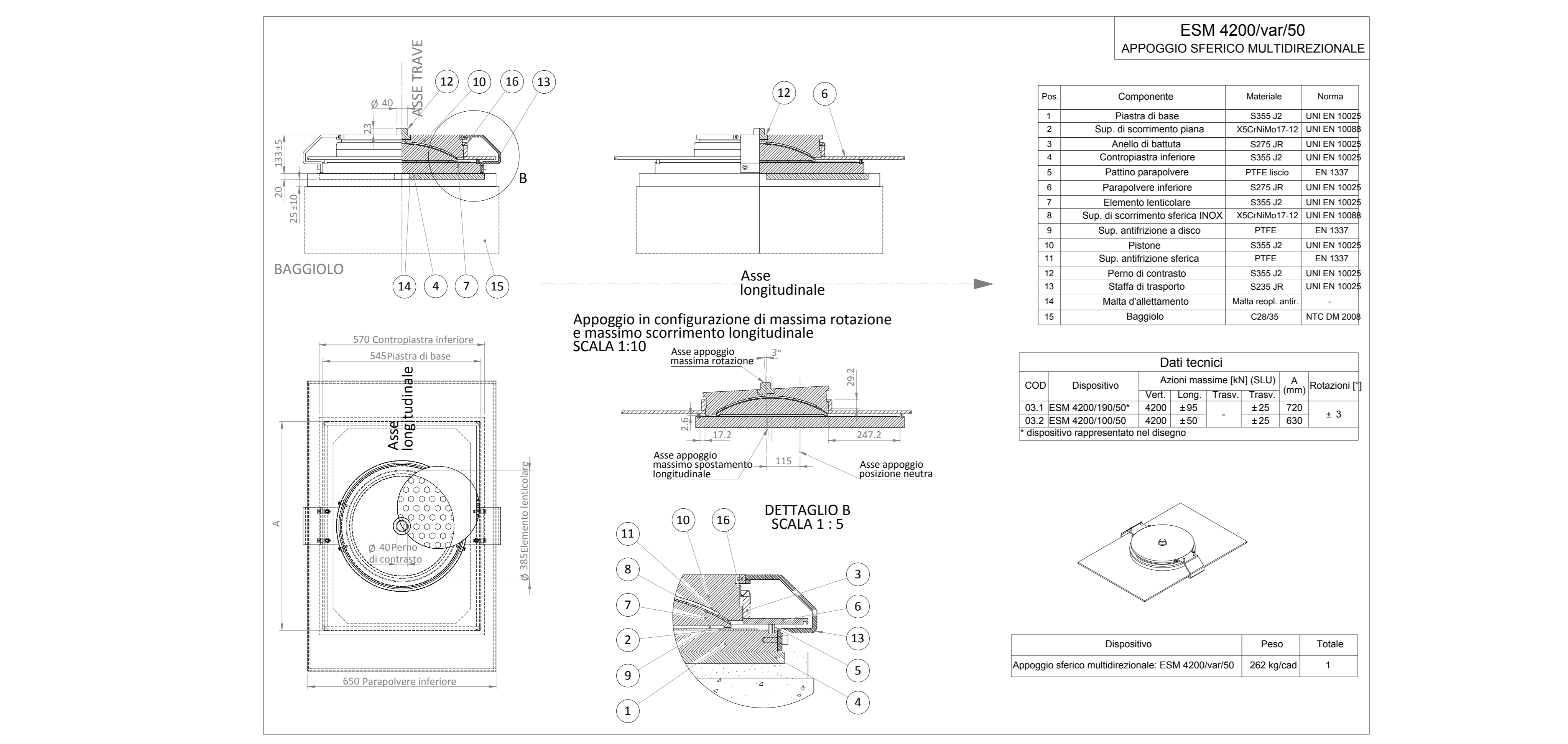
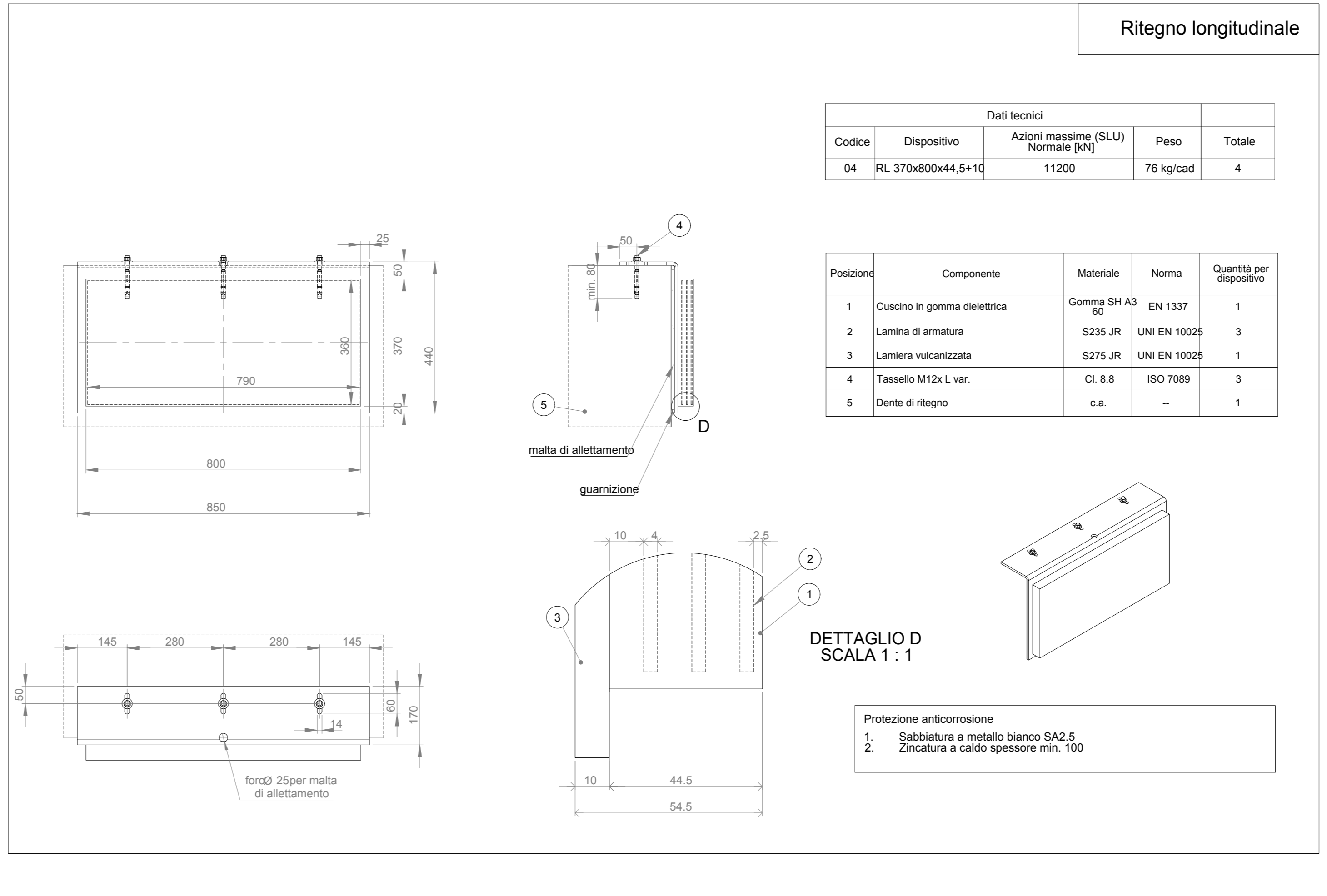
APPOGGIO UNIDIREZIONALE E LONGITUDINALE	
COMBINAZIONI STATICHE SLU	COMBINAZIONI SISMICHE SLU
N _{vert} (kN)	3490
N _{conc} (kN)	3422
N _{min} (kN)	1273
H _{conc} (kN)	1083

APPOGGIO MULTIDIREZIONALE	
COMBINAZIONI STATICHE SLU	COMBINAZIONI SISMICHE SLU
N _{vert} (kN)	4143
N _{conc} (kN)	1033

RITEGNO SISMICO LONGITUDINALE	
COMBINAZIONI STATICHE SLU	COMBINAZIONI SISMICHE SLU (SLC)
H _{conc} (kN)	2644
H _{max} (kN)	11134

RITEGNO SISMICO TRASVERSALE	
COMBINAZIONI STATICHE SLU	COMBINAZIONI SISMICHE SLU (SLC)
H _{conc} (kN)	1083
H _{max} (kN)	6172

Corsa degli apparecchi d'appoggio mobili 2.5.2.1.5
 Corsa apparecchi di appoggio: ± 83 mm



COMMITTENTE: **RFI** RETE FERROVIARIA ITALIANA - GRUPPO FERROVIE DELLO STATO ITALIANO

DIREZIONE LAVORI: **ITALFERR** GRUPPO FERROVIE DELLO STATO ITALIANO

APPALTATORE: **salini impreglio** / **ASTALDI**

PROGETTAZIONE: **SYSTRA** / **SOTECNI** / **ROCKSOUL**

PROGETTO ESECUTIVO

LINEA FERROVIARIA NAPOLI - BARI, TRATTA NAPOLI-CANCELLO, IN VARIANTE TRA LE PK 0+000 E PK 15+585, INCLUSE LE OPERE ACCESSORIE, NELL'AMBITO DEGLI INTERVENTI DI CUI AL D.L. 133/2014, CONVERTITO IN LEGGE 164 / 2014

DISEGNO

V1 - VIADOTTI
 V101 - VIADOTTO DAL Km. 6+650 al Km. 8+486.82
 IMPALCATI
 IMPALCATO IN C.A.P. A 4 CASSONCINI L=25.00 m
 Impalcato in c.a.p. L = 25.00 m - Apparecchi d'appoggio e schema appoggi

APPALTATORE	PROGETTAZIONE
DIRETTORE TECNICO Ing. M. PANISI	DIRETTORE DELLA PROGETTAZIONE Ing. A. CHECCHI

COMMESSA	LOTTO	FASE	ENTE TIPO DOC.	OPERA/DISCIPLINA	PROGR.	REV.	SCALA:	
I F 1 M	00	E	Z Z	B Z	V 1 0 1 1 7	0 0 3	A	
Rev.	Descrizione	Redatto	Data	Verificato	Data	Approvato	Data	Autorezzato Data
A	EMMISSIONE	S. Checchi	14/09/18	Per	15/09/18	Checchi	15/09/18	Checchi

File: I F 1 M 0 0 E Z Z B Z V 1 0 1 1 7 0 0 3 A DWG