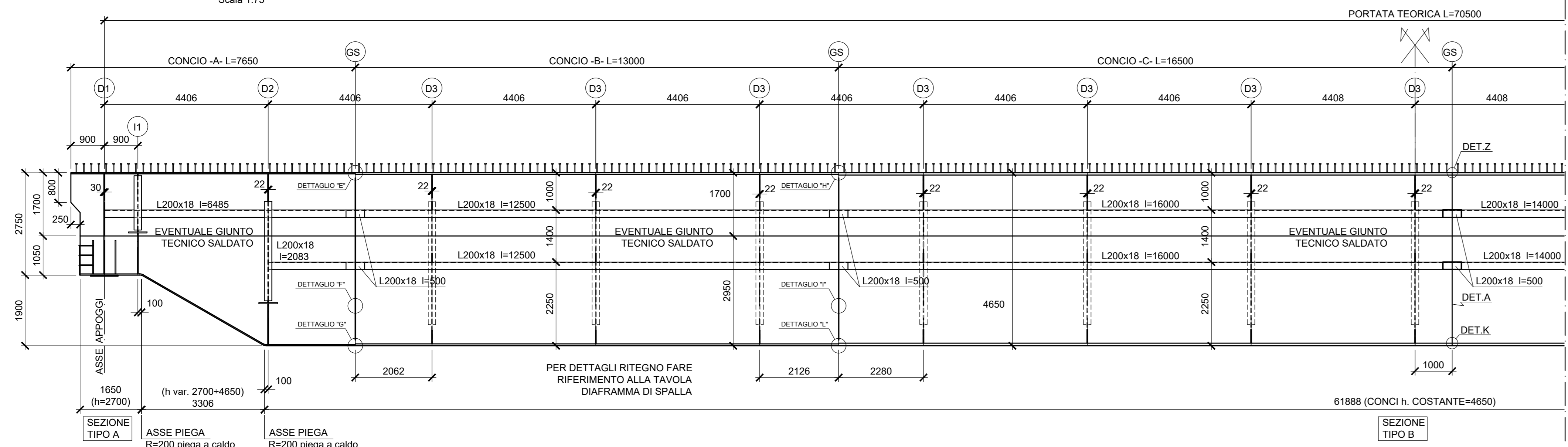
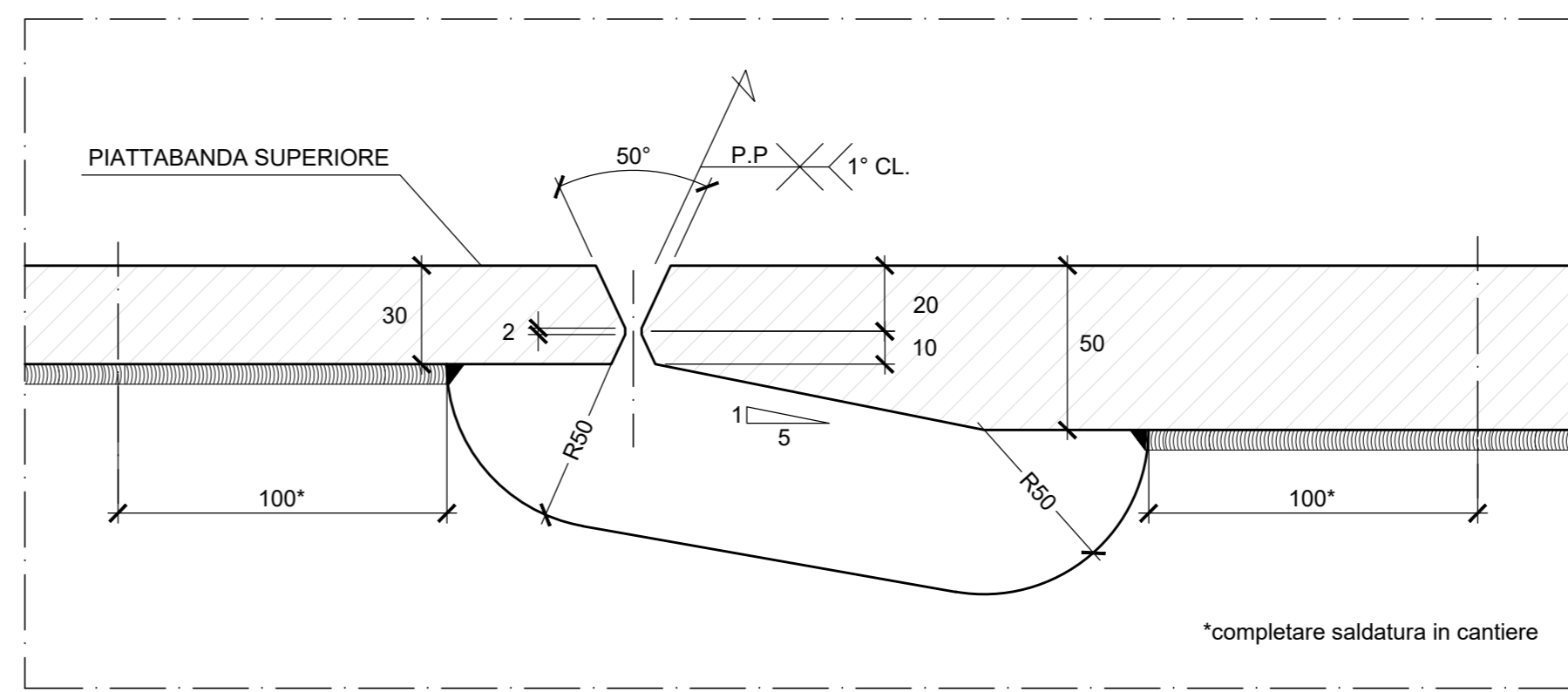


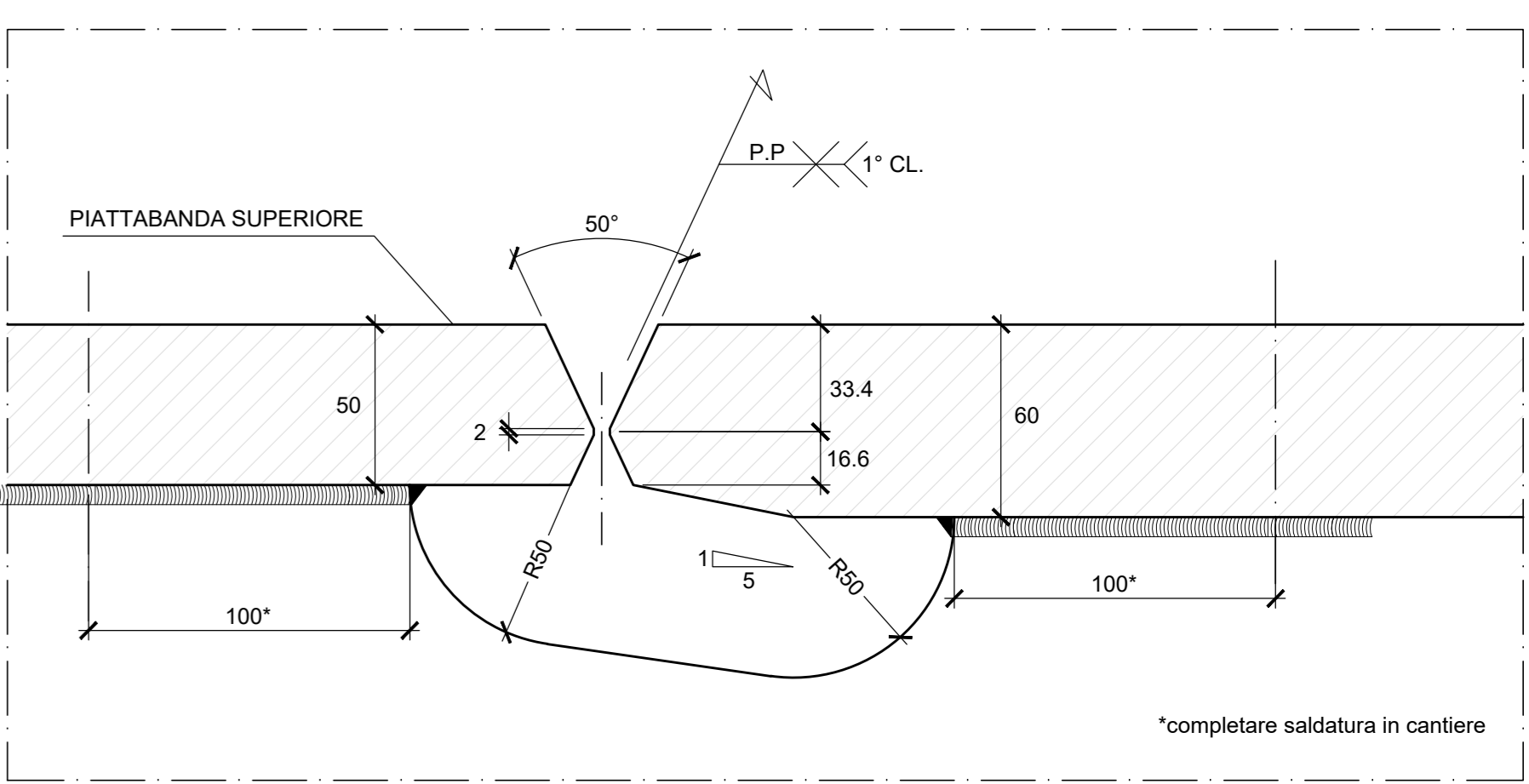
1/2 SEZIONE LONGITUDINALE  
Scala 1:75



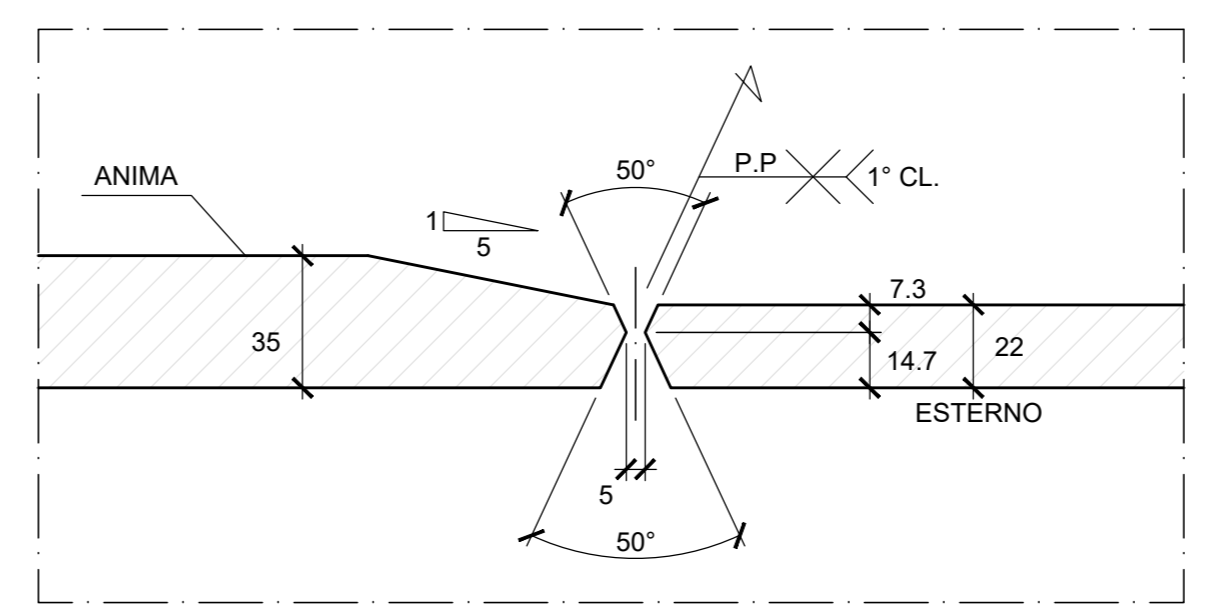
DETTAGLIO "E"  
(SALDATURA PIENA PENETRAZIONE)  
Scala 1:2



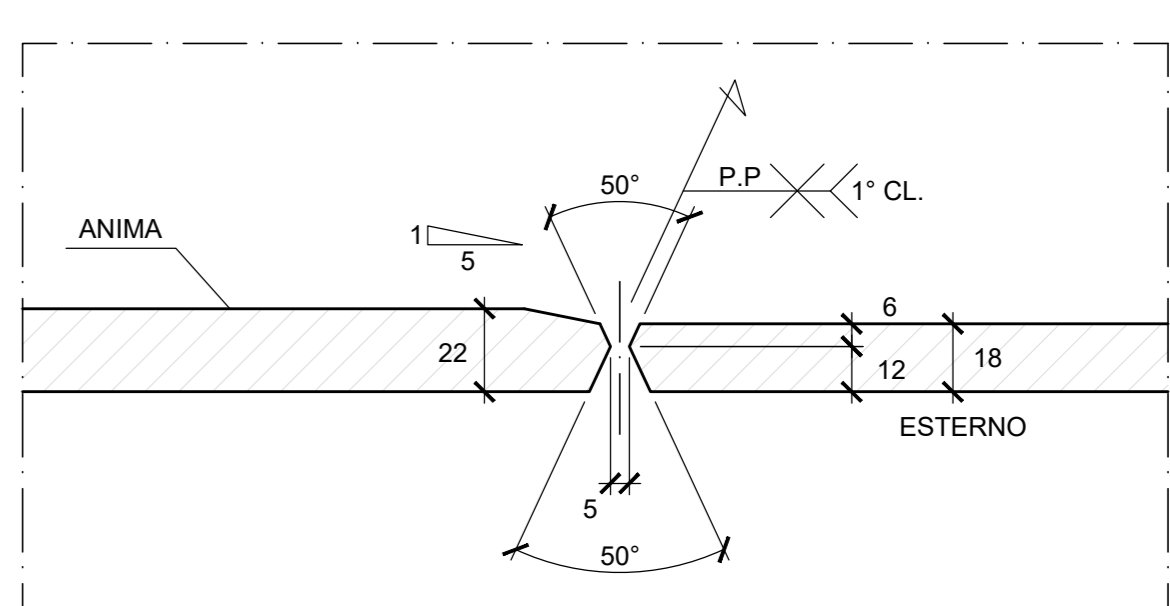
DETTAGLIO "H"  
(SALDATURA PIENA PENETRAZIONE)  
Scala 1:2



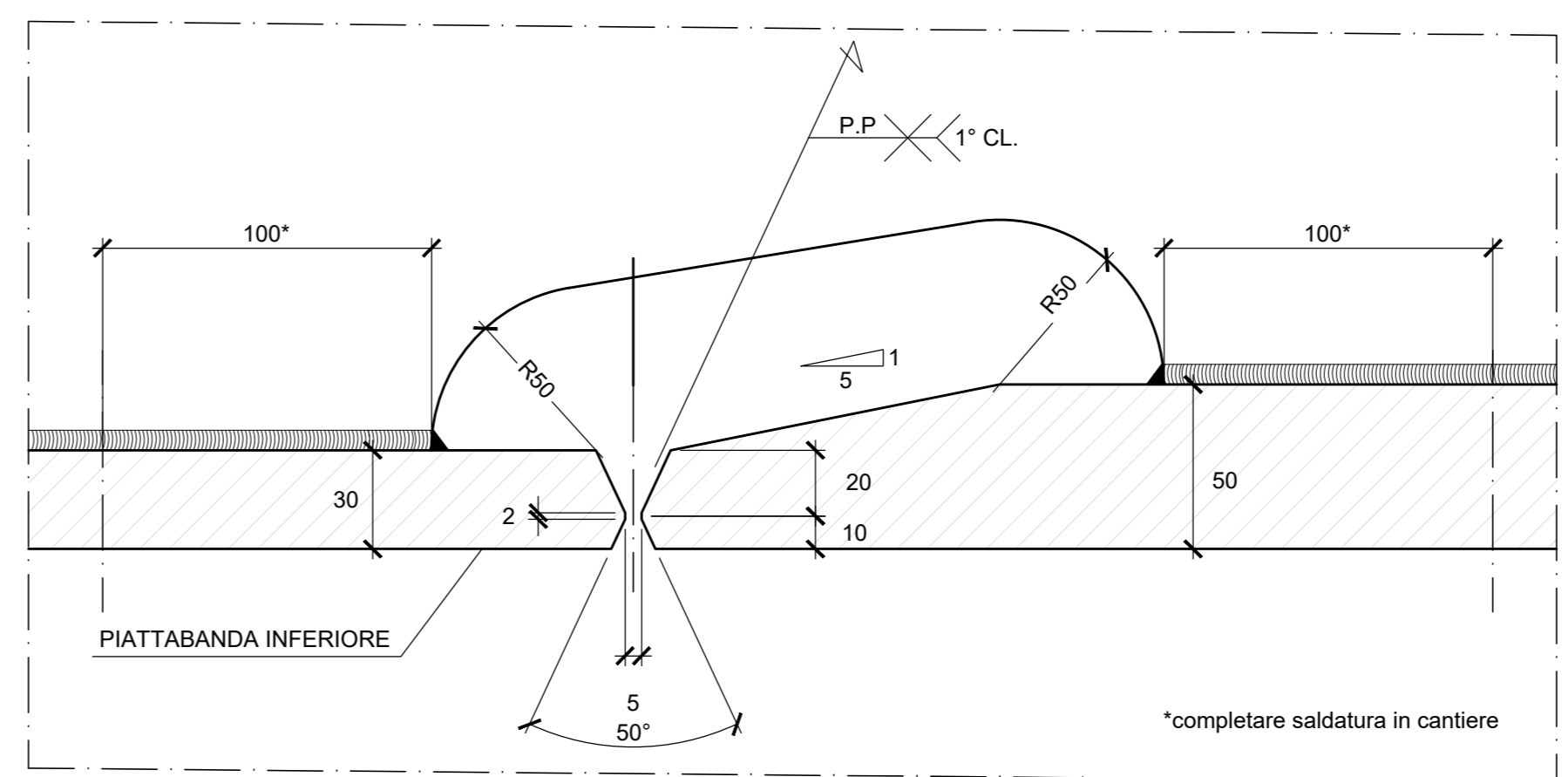
DETTAGLIO "F"  
(SALDATURA PIENA PENETRAZIONE)  
Scala 1:2



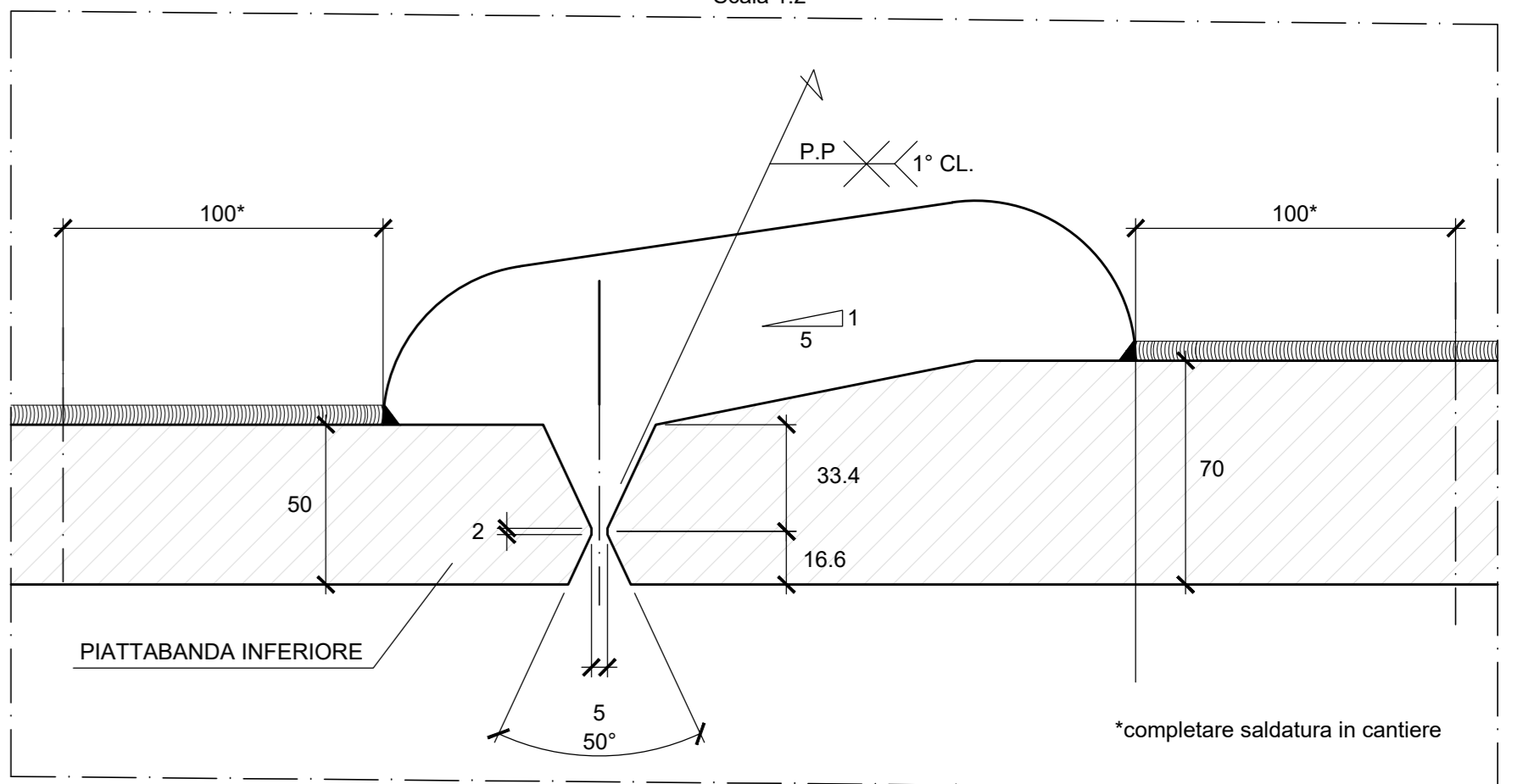
DETTAGLIO "I"  
(SALDATURA PIENA PENETRAZIONE)  
Scala 1:2



DETTAGLIO "G"  
(SALDATURA PIENA PENETRAZIONE)  
Scala 1:2



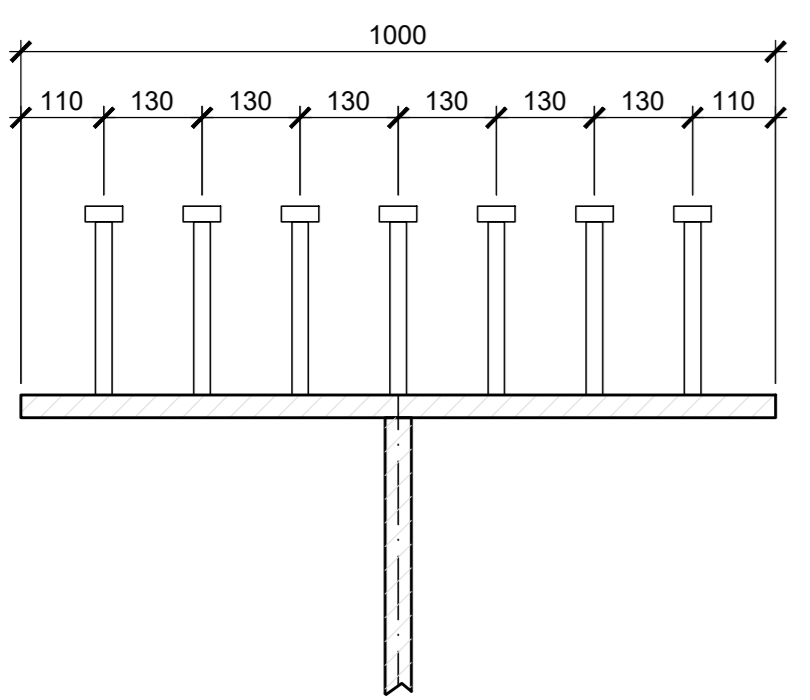
DETTAGLIO "L"  
(SALDATURA PIENA PENETRAZIONE)  
Scala 1:2



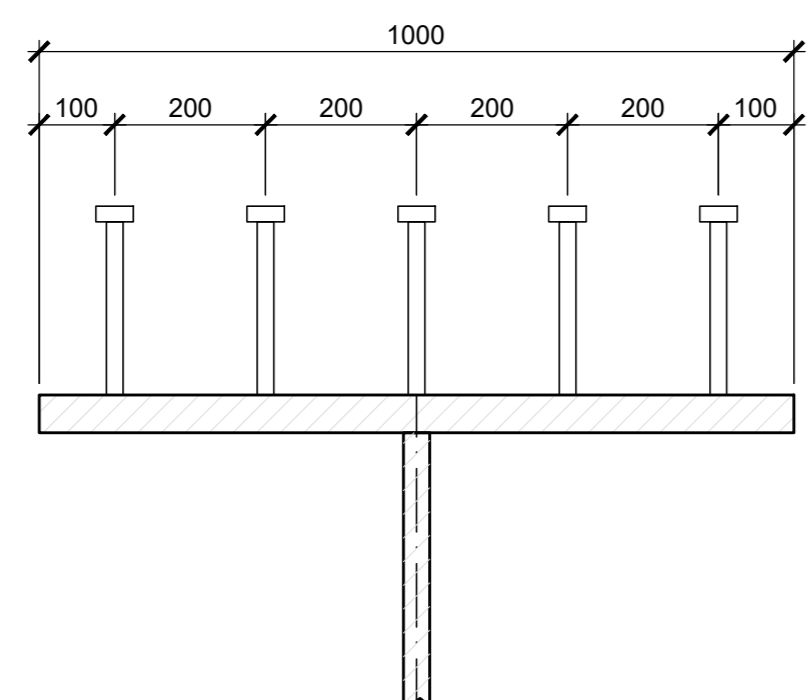
DISPOSIZIONE TRASVERSALE CONNETTORI  
Scala 1:20

CONNETTORI Ø22 h=250 - PER DISTRIBUZIONE LONGITUDINALE FARE RIFERIMENTO ALLA TAVOLA CONTROVENTI SUPERIORI

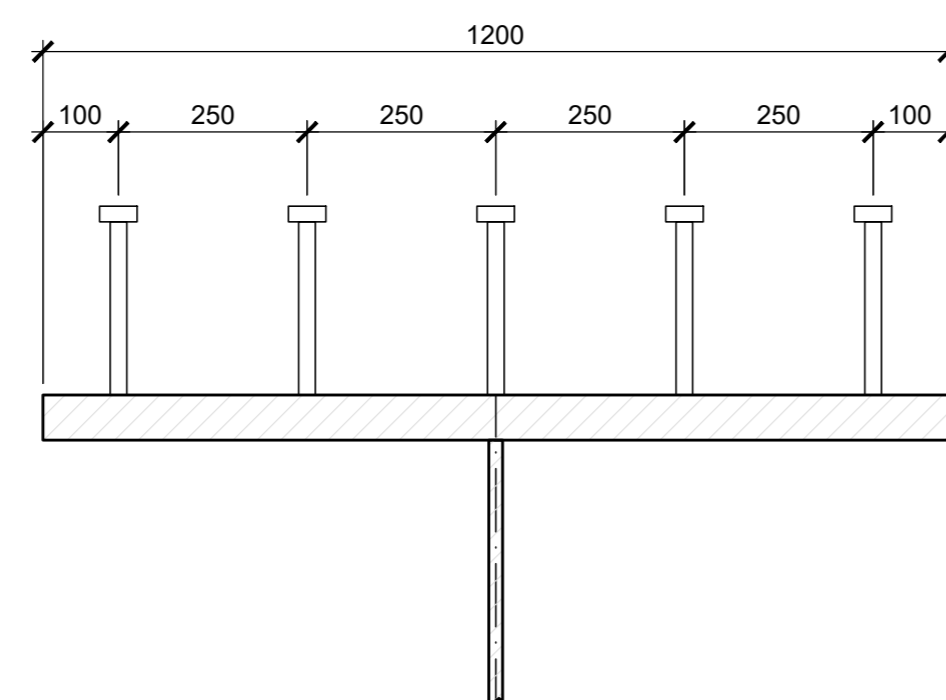
CONCIO -A-



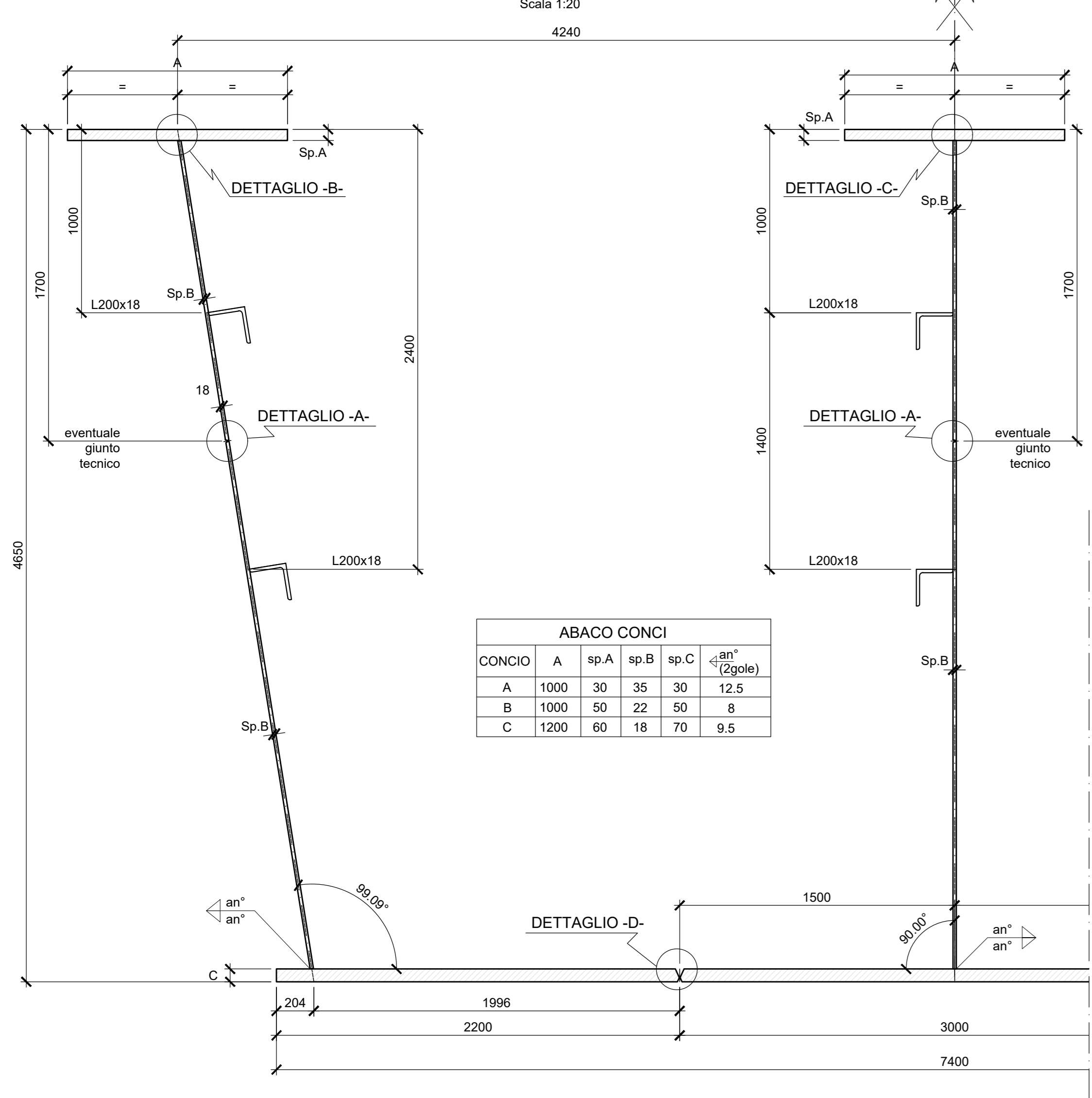
CONCIO -B-



CONCIO -C-

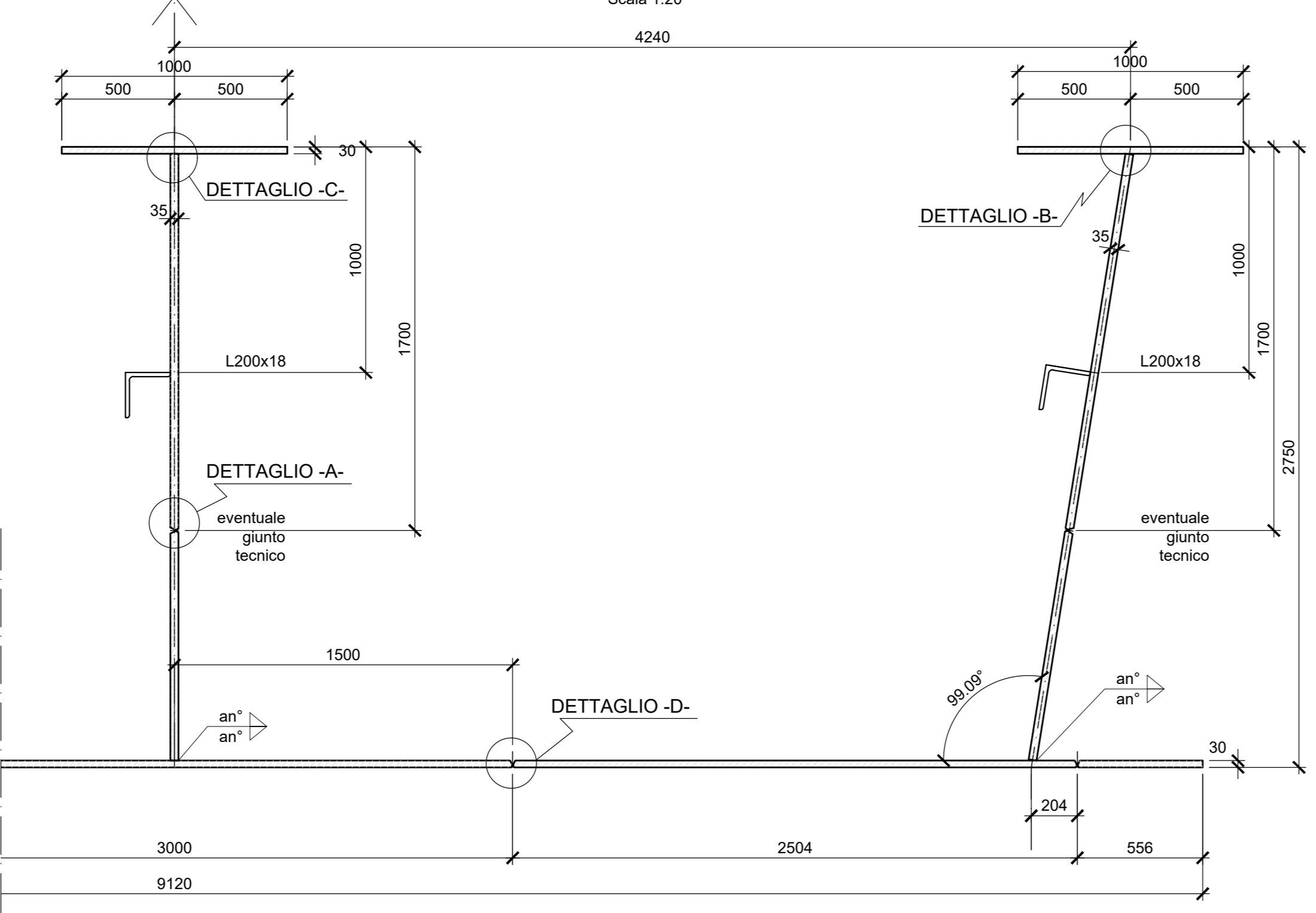


1/2 CONCI TIPO A-B-C  
Scala 1:20

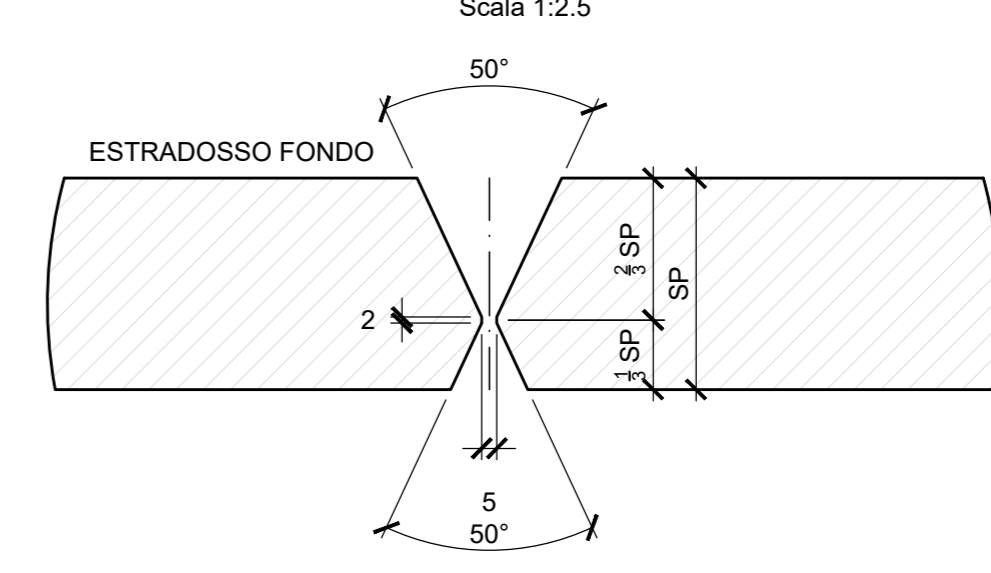


ABACO CONCI					
CONCIO	A	sp.A	sp.B	sp.C	an" (2pogg)
A	1000	30	35	30	12.5
B	1000	50	22	50	8
C	1200	60	18	70	9.5

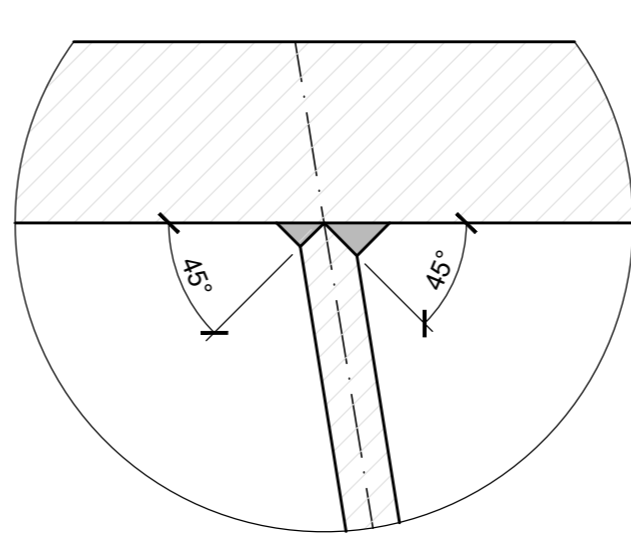
1/2 CONCI TIPO A  
Scala 1:20



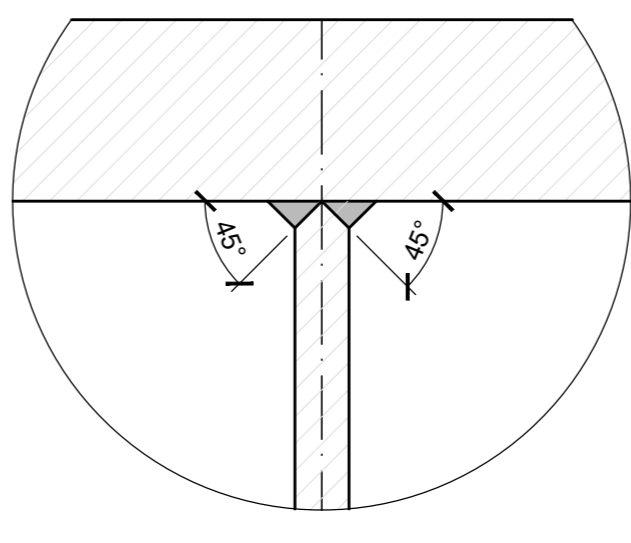
DETTAGLIO D-  
(SALDATURA PIENA PENETRAZIONE)  
Scala 1:2.5



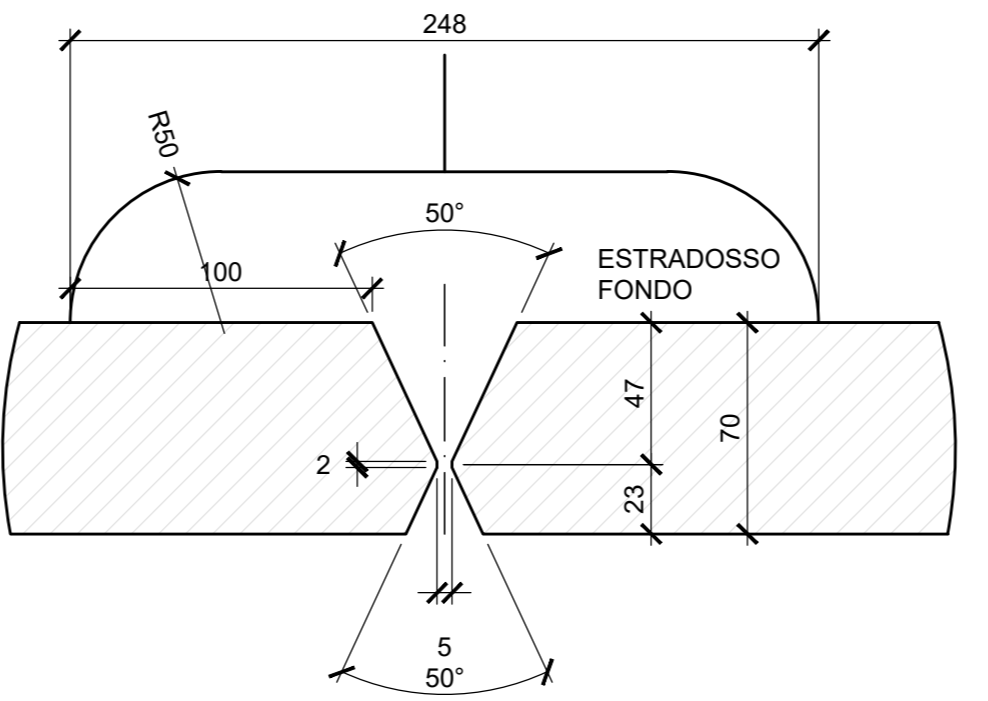
DETTAGLIO -B-  
(SALDATURA PIENA PENETRAZIONE)  
Scala 1:2.5



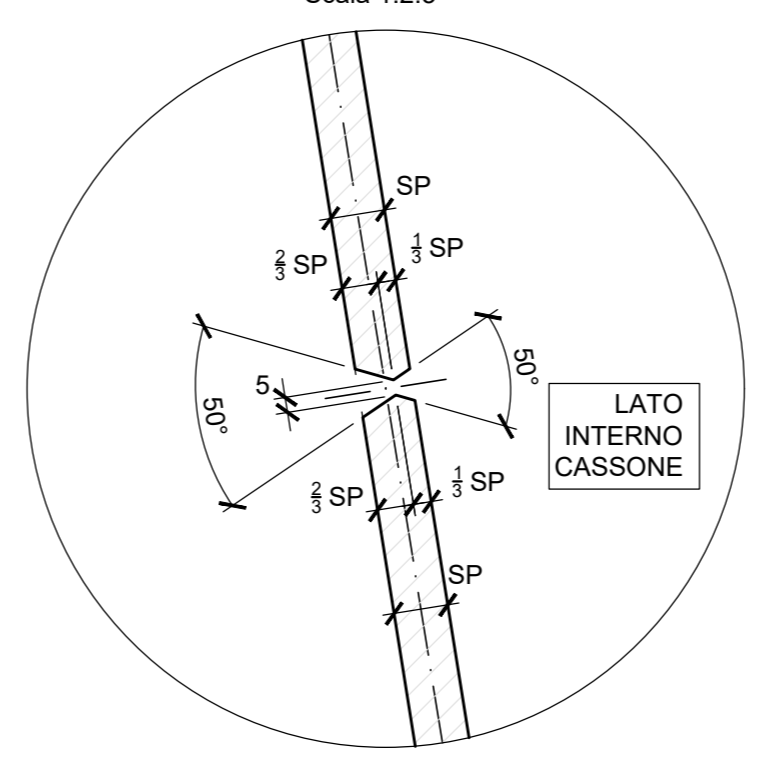
DETTAGLIO -C-  
(SALDATURA PIENA PENETRAZIONE)  
Scala 1:2.5



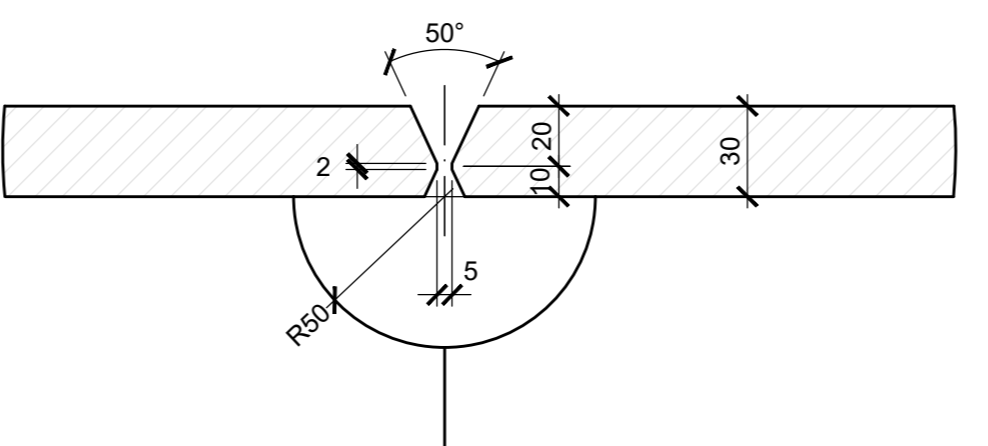
DETTAGLIO K  
(SALDATURA PIENA PENETRAZIONE)  
Scala 1:2.5



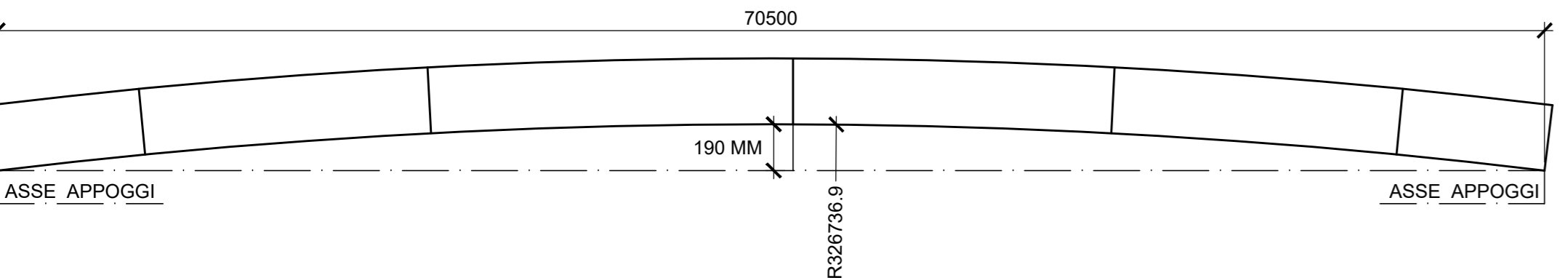
DETTAGLIO -A-  
(SALDATURA PIENA PENETRAZIONE)  
Scala 1:2.5



DETTAGLIO Z  
(SALDATURA PIENA PENETRAZIONE)  
Scala 1:2.5



SCHEMA CONTROMONTA



DISEGNI DI RIFERIMENTO

DESCRIZIONE	CODICE
Tabella materiali generale	IF1M.0.O.E.ZZ.TT.VI.00.0.0.002

NOTE GENERALI

- TUTTE LE QUOTE SONO ESPRESSE IN m s.l.m.
- TUTTE LE DIMENSIONI SONO ESPRESSE IN mm SALVO DOVE DIVERSAMENTE SPECIFICATO
- I DETTAGLI E LE GEOMETRIE SVILUPPATE SONO DA INTENDERSI COME TIPOLOGICI (sviluppati in asse binario pari). IN SEDE DI PROGETTO COSTRUTTIVO DI OFFICINA DOVRANNO ESSERE SVILUPPATI, VERIFICATI ED EVENTUALMENTE INTEGRATI

LEGENDA

SIMBOLOGIA :  
• BULL. M16 • BULL. M24 • BULL. M27 • PIOLI Ø 22

COMMITTENTE:



DIREZIONE LAVORI:



APPALTATORE:



PROGETTAZIONE:



PROGETTO ESECUTIVO

**LINEA FERROVIARIA NAPOLI - BARI, TRATTA NAPOLI-CANCELLO, IN VARIANTE TRA LE PK 0+000 E PK 15+585, INCLUSE LE OPERE ACCESSORIE, NELL'AMBITO DEGLI INTERVENTI DI CUI AL D.L. 133/2014, CONVERTITO IN LEGGE 164 / 2014**

DISEGNO

VI - VIADOTTI

VI01 - VIADOTTO DAL Km. 6+650 al Km. 8+490.66

IMPALCATI

IMPALCATO ACCIAIO CLS DA 72.5M

TRAVI PRINCIPALI E GIUNTI

APPALTATORE	PROGETTAZIONE
DIRETTORE DELLA PROGETTAZIONE Ing. M. PANISI	DIRETTORE DELLA PROGETTAZIONE Ing. A. CHECCHI

COMMESSA	LOTTO	FASE	ENTE	TIPO DOC.	OPERAZIONE/DISCIPLINA	PROGR.	REV.	SCALA:
IF1M	00	E	ZZ	BZ	VI01	147	004	A

Rev.	Descrizione	Redatto	Data	Verificato	Data	Approvato	Data	Autorizzato	Data
A	EMMISSIONE	MASTRELLI	14/09/16	PIRELLI	15/09/16	D'ANGELO	15/09/16	PIRELLI	15/09/16

File: IF1M.0.O.E.ZZ.BZ.VI01.4.7.004-A.DWG n. Edib: