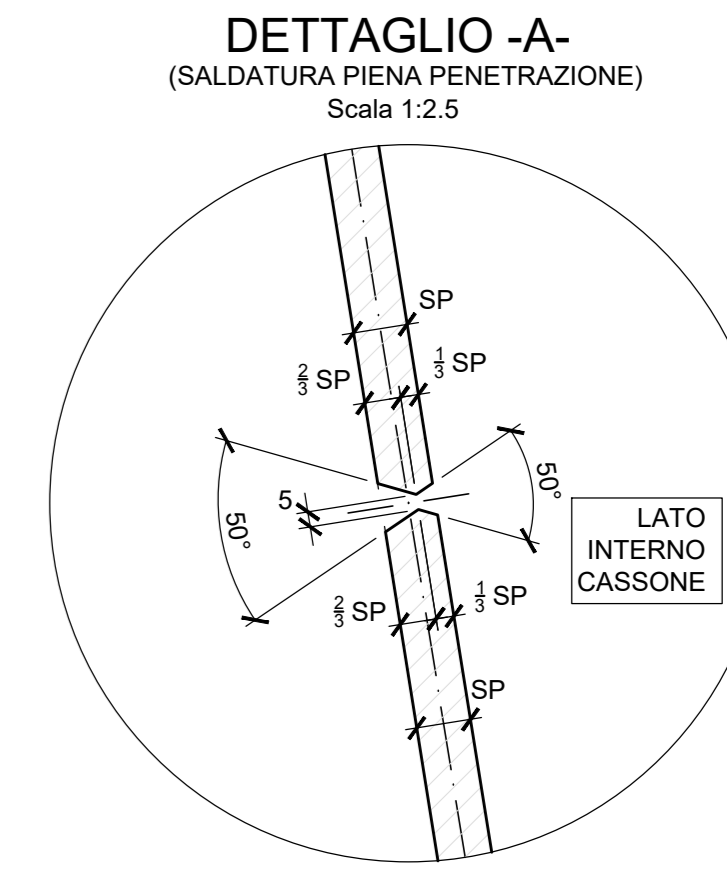
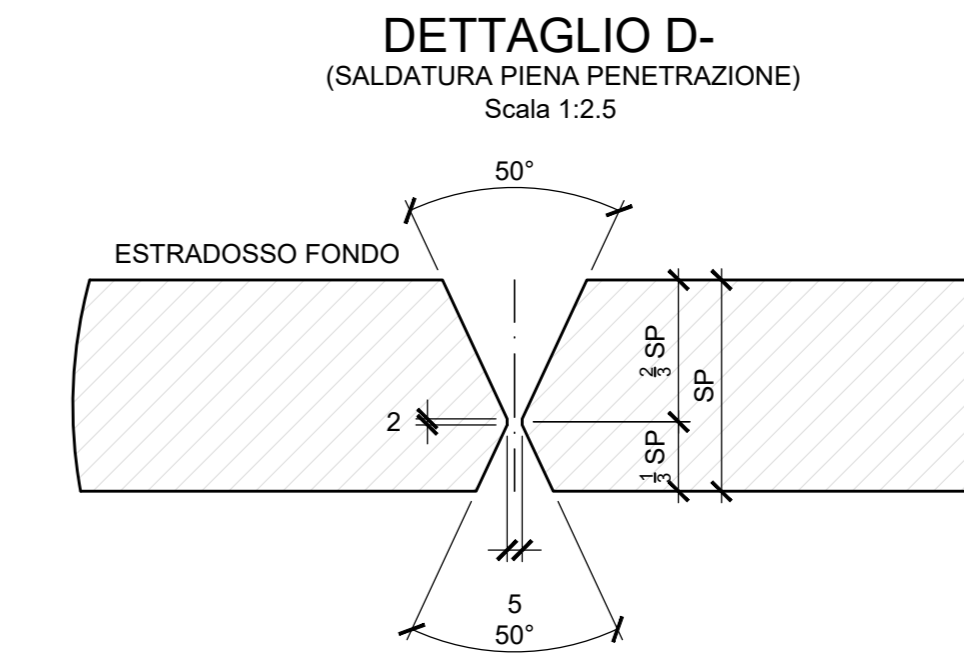
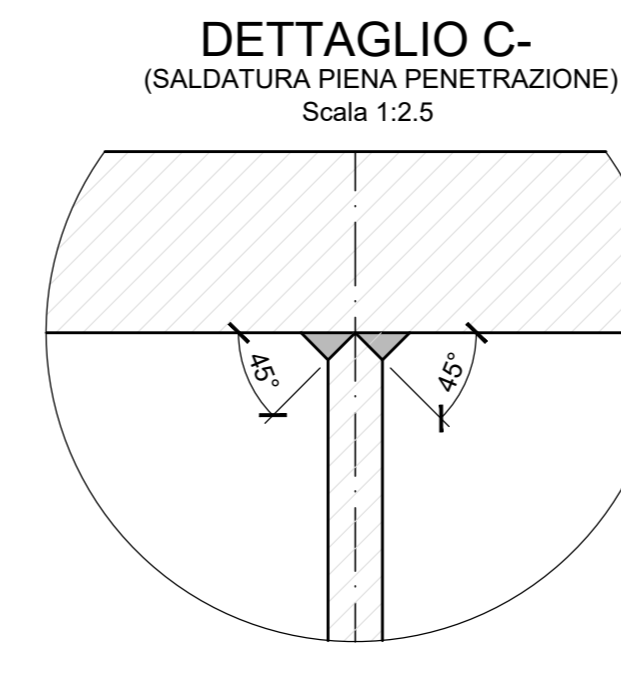
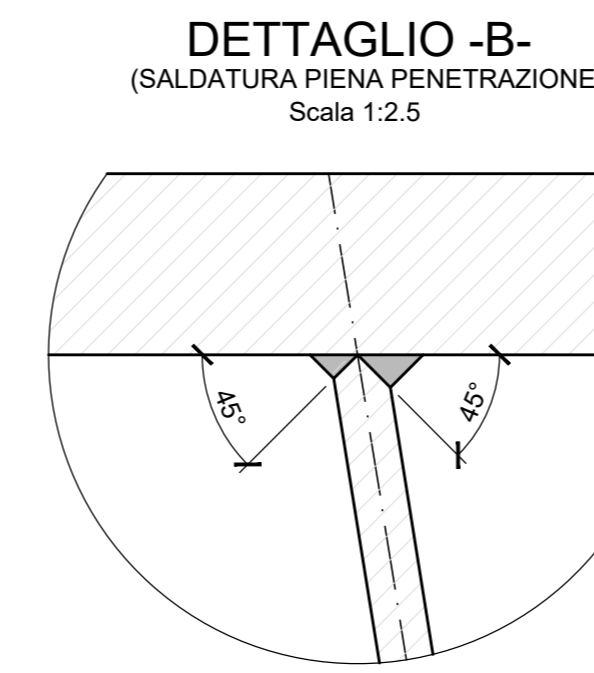
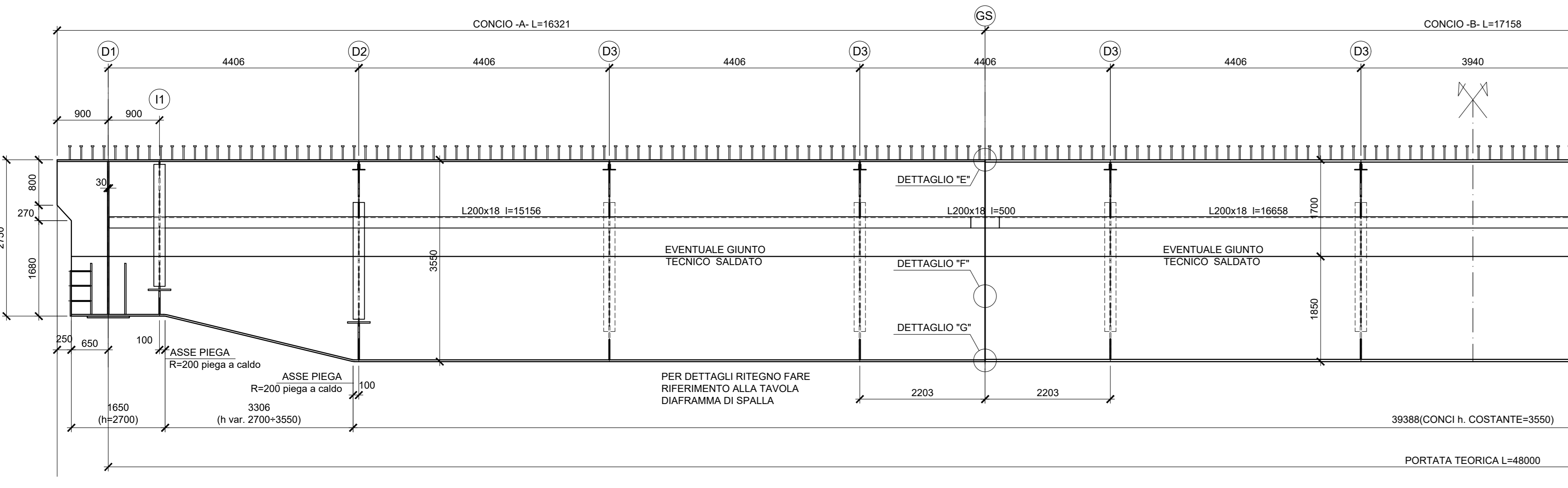
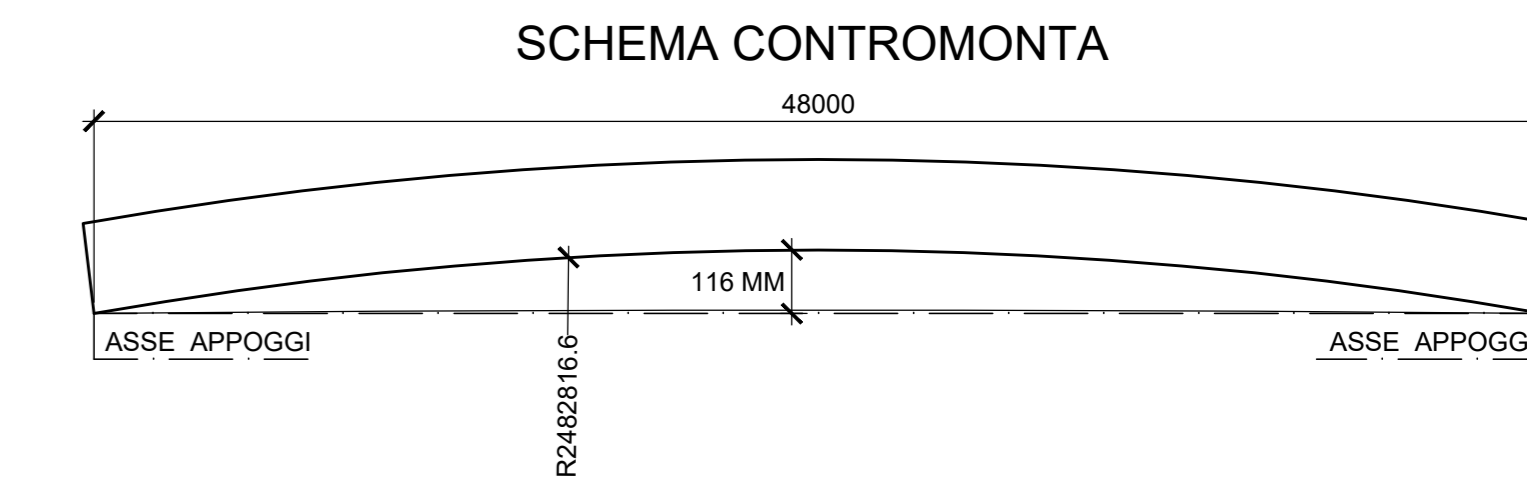
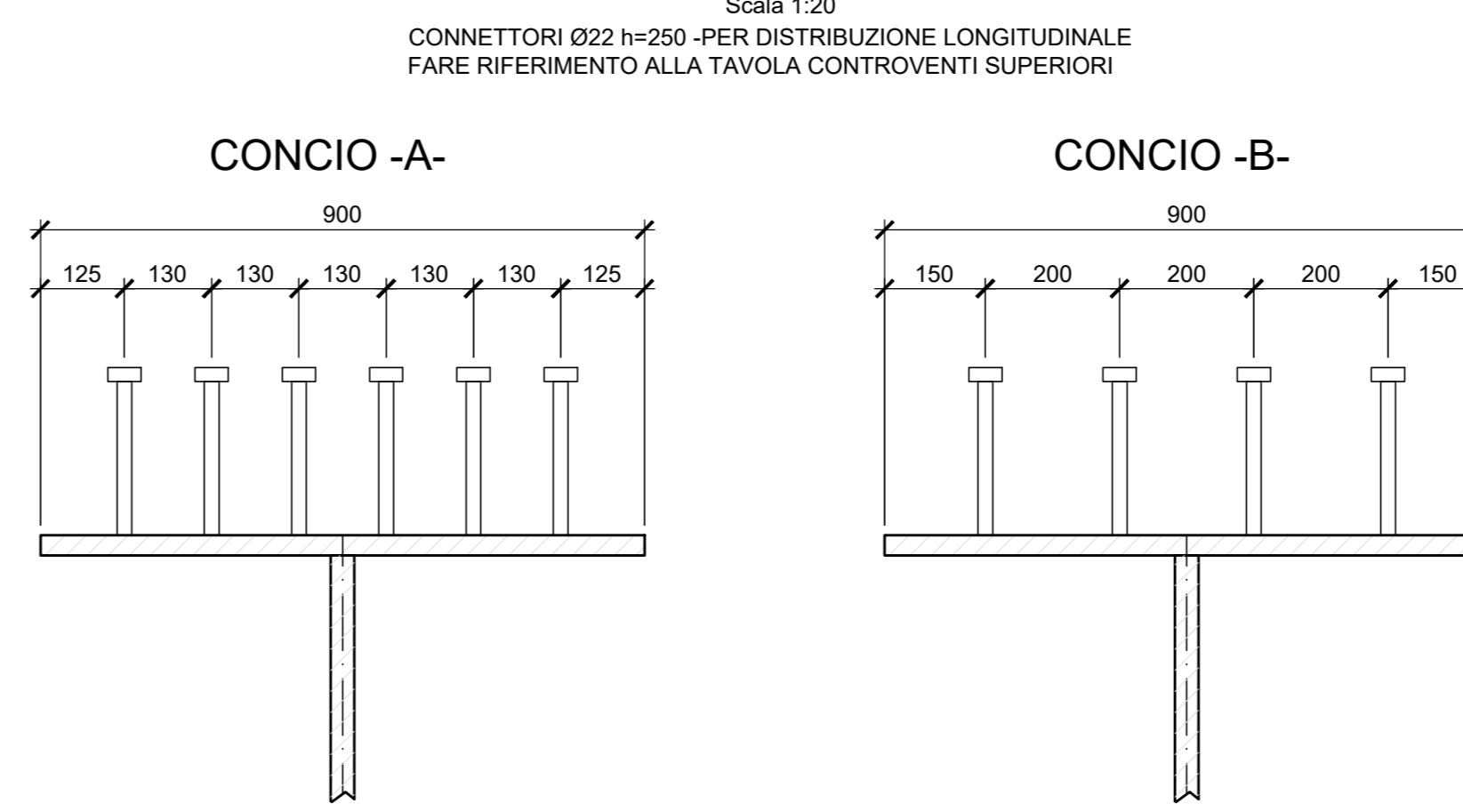


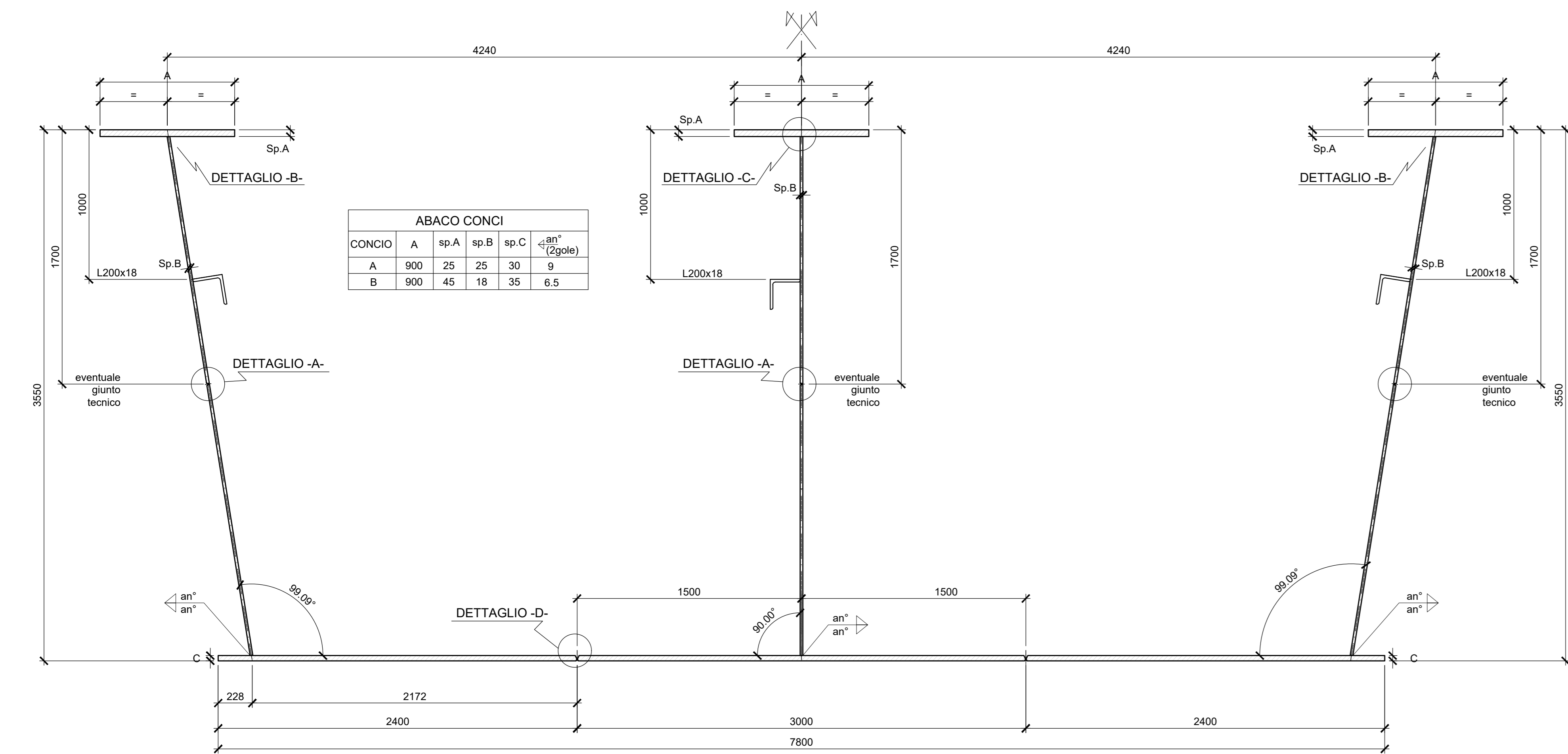
1/2 SEZIONE LONGITUDINALE
Scala 1:50



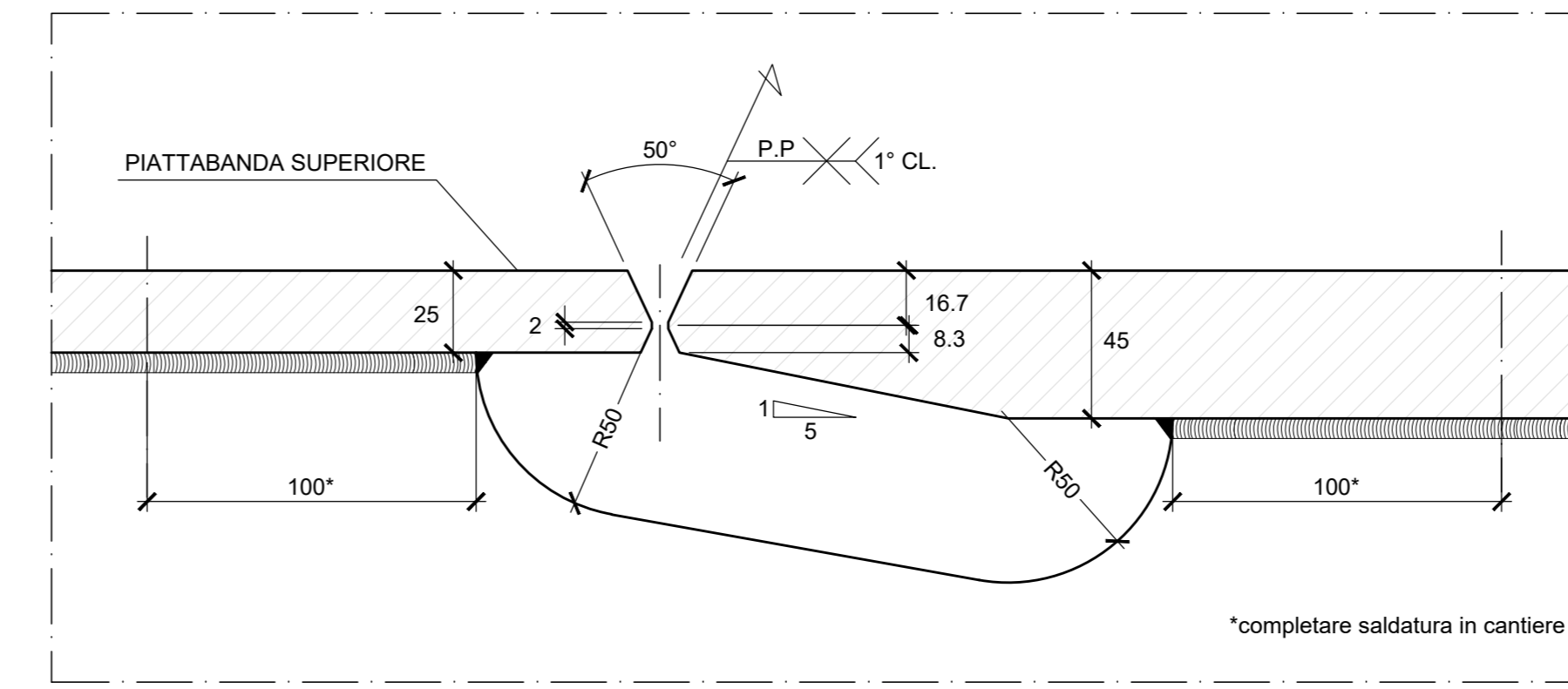
DISPOSIZIONE TRASVERSALE CONNETTORI
Scala 1:20



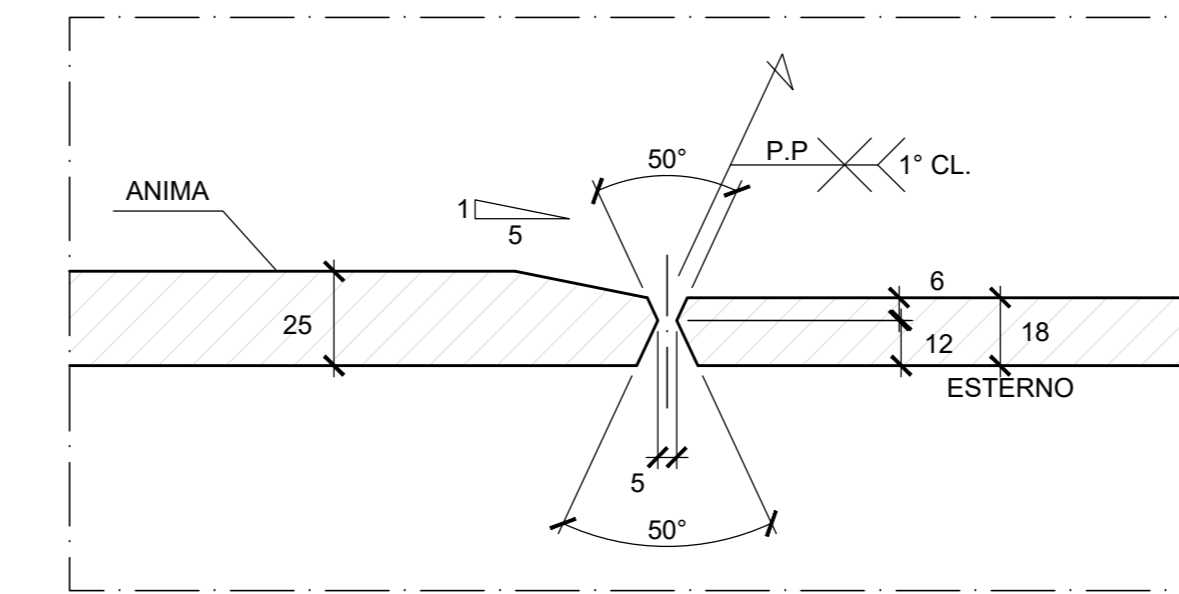
CONCI TIPO A-B
Scala 1:20



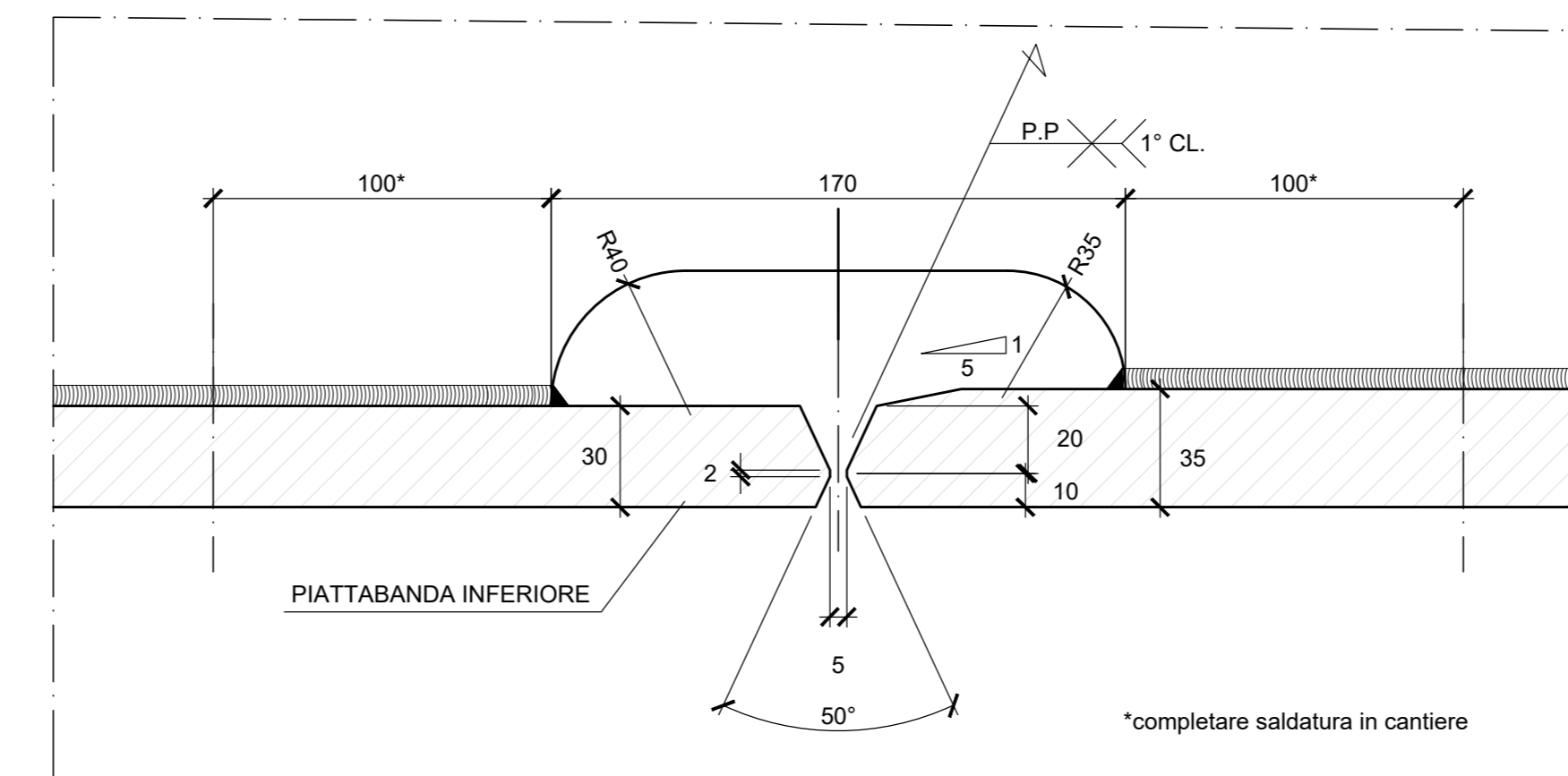
DETTAGLIO "E"
(SALDATURA PIENA PENETRAZIONE)
Scala 1:2



DETTAGLIO "F"
(SALDATURA PIENA PENETRAZIONE)
Scala 1:2

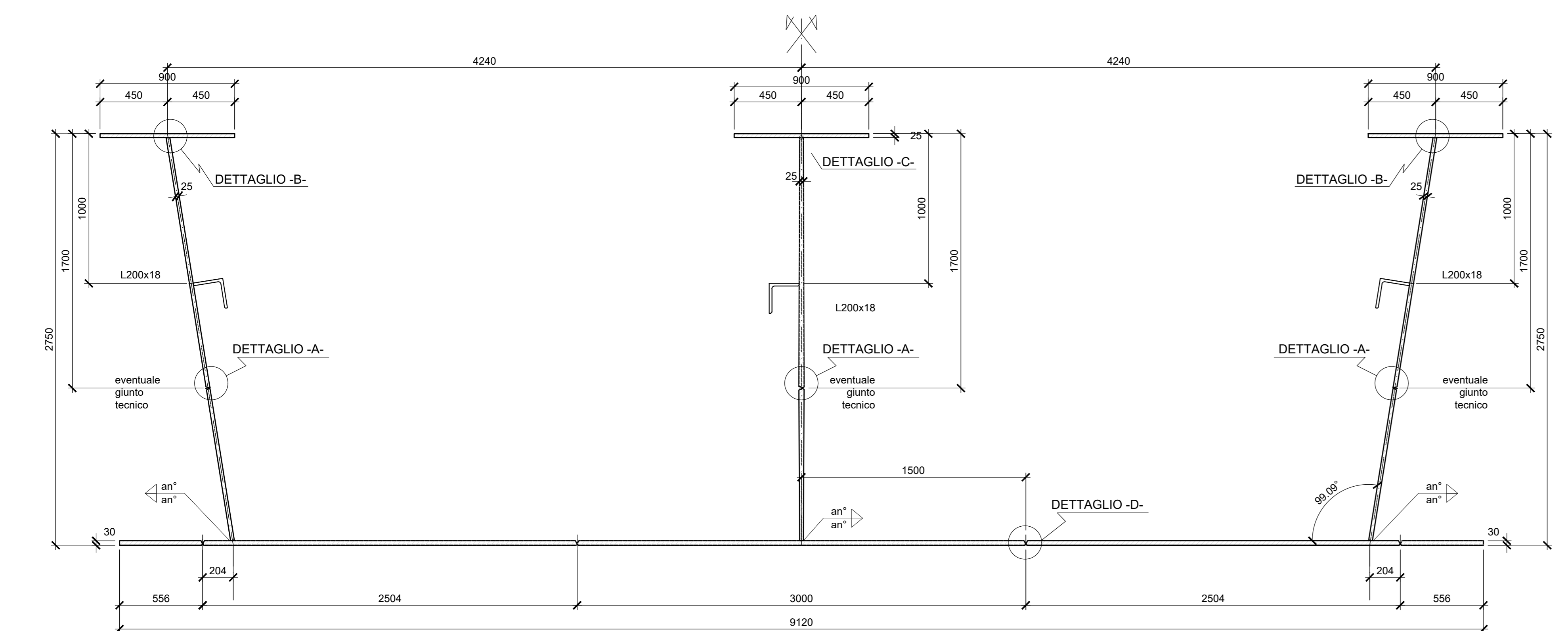


DETTAGLIO "G"
(SALDATURA PIENA PENETRAZIONE)
Scala 1:2



N.B. : SI RICORDA AI SENSI DELLA CIRCOLARE 445 LA NECESSITA' DI PREDISPORRE ADEGUATI TALLONI DI SALDATURA

CONCI TIPO A
Scala 1:20



DESCRIZIONE		CODICE
Tabella materiali generale		IF1M.0.0.E.ZZ.TT.V.00.0.0.002

NOTE GENERALI

- TUTTE LE QUOTE SONO ESPRESSE IN m s.l.m.
- TUTTE LE DIMENSIONI SONO ESPRESSE IN mm SALVO DOVE DIVERSAMENTE SPECIFICATO
- I DETTAGLI E LE GEOMETRIE SVILUPPATE SONO DA INTENDERSI COME TIPOLOGICI (sviluppati in asse binario pari). IN SEDE DI PROGETTO COSTRUTTIVO DI OFFICINA DOVRANNO ESSERE SVILUPPATI, VERIFICATI ED EVENTUALMENTE INTEGRATI

LEGENDA

SIMBOLOGIA :

- BULL. M16
- BULL. M24
- BULL. M27
- PIOLI Ø 22

COMMITTENTE: **RFI** RETE FERROVIARIA ITALIANA GRUPPO FERROVIE DELLO STATO ITALIANE

DIREZIONE LAVORI: **ITALFERR** GRUPPO FERROVIE DELLO STATO ITALIANE

APPALTATORE: **salini impregilo** MANDATARIA: **ASTALDI**

PROGETTAZIONE: **SYSTRA** MANDATARIA: **SOTECNI** **ROX SOL**

PROGETTO ESECUTIVO

LINEA FERROVIARIA NAPOLI - BARI, TRATTA NAPOLI-CANCELLO, IN VARIANTE TRA LE PK 0+000 E PK 15+585, INCLUSE LE OPERE ACCESSORIE, NELL'AMBITO DEGLI INTERVENTI DI CUI AL D.L. 133/2014, CONVERTITO IN LEGGE 164 / 2014

DISEGNO

VI - VIADOTTI
VI01 - VIADOTTO DAL Km. 6+650 al Km. 8+490.66
IMPALCATI
IMPALCATO ACCIAIO CLS DA 50 M
TRAVI PRINCIPALI E GIUNTI

APPALTATORE	PROGETTAZIONE
DIRETTORE TECNICO Ing. M. PANISI	DIRETTORE DELLA PROGETTAZIONE Ing. A. CHECCHI

COMMESSA	LOTTO	FASE	ENTE	TIPO DOC.	OPERAZIONE/DISCIPLINA	PROGR.	REV.	SCALA:
IF1M	00	E	ZZ	BZ	VI01	157	006	A

Rev.	Descrizione	Redatto	Data	Verificato	Data	Approvato	Data	Autorizzato	Data
A	EMISSIONE	MASTRELLI	14/09/16	PIROLI	15/09/16	D'ANGELO	15/09/16		

File: IF1M.0.0.E.ZZ.BZ.VI.01.5.7.006-A.DWG n. Elab: